

RM 2.2 R

Liste des pièces

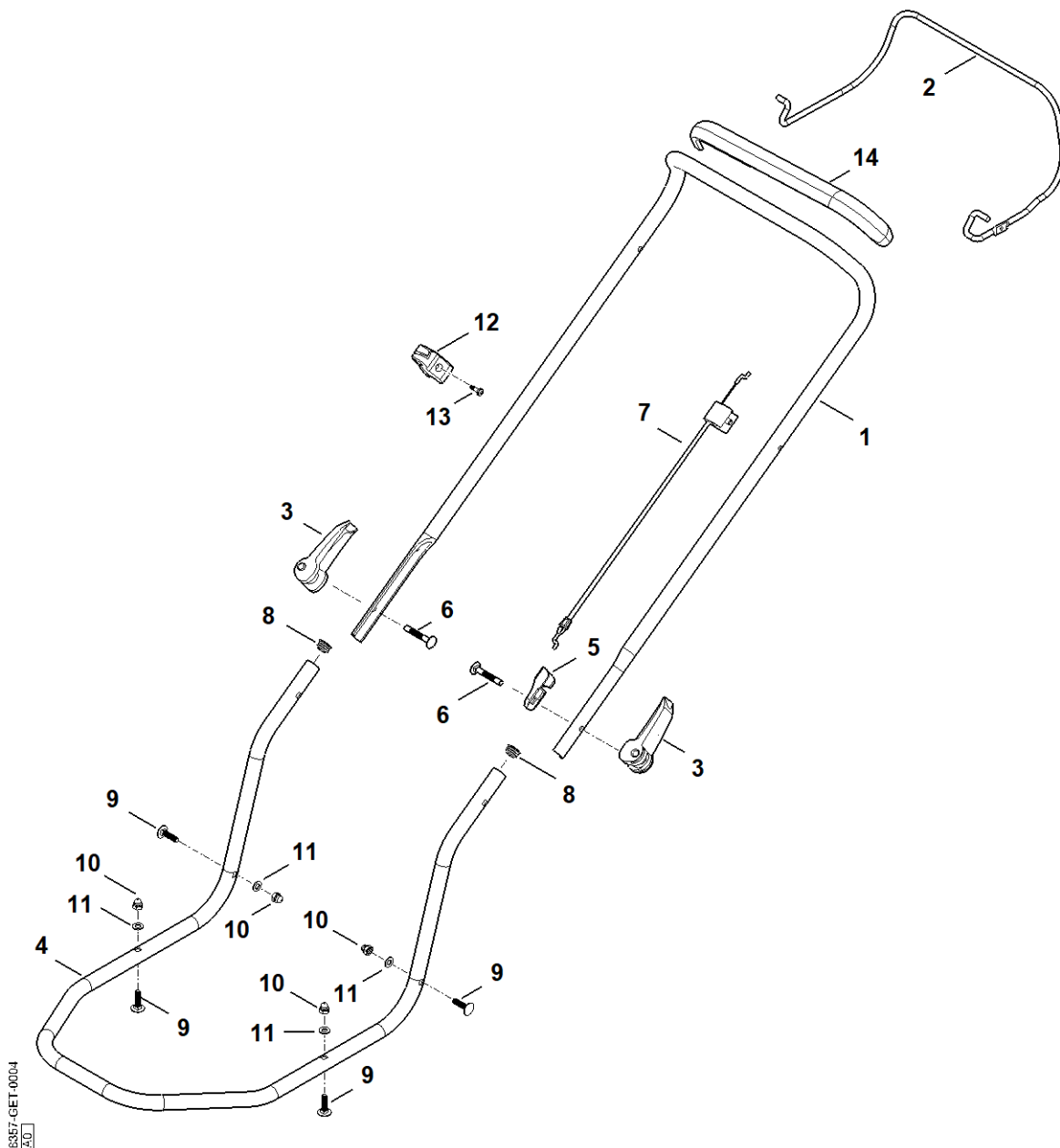
12.03.2025

France, français

Table des matières

A - Guidon	2
B - Carter, entraînement	4
C - Moteur, lame	6
D - Outils	8

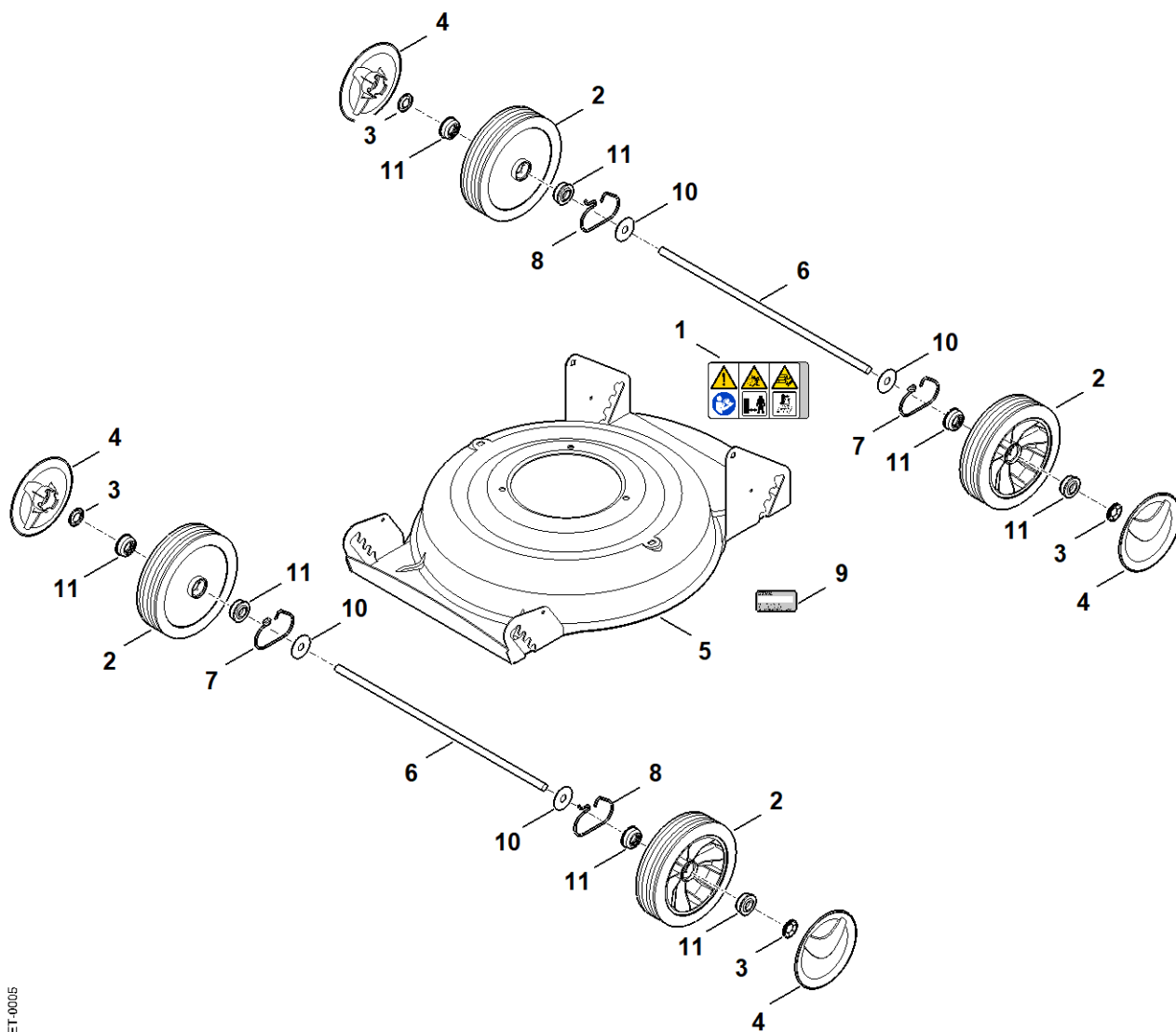
A - Guidon



A - Guidon

#	Numéro de pièce	Description	Quantité	Contient un ou plusieurs articles	Remarques
1	6357 763 5026	Partie supérieure du guidon	1		
2	6358 764 0205	Levier de commande	1		
3	6338 780 0100	Levier de tension	2		
4	6357 763 4820	Partie inférieure du guidon	1		
5	6320 706 6610	Guide	1		
6	9027 318 1965	Vis a tête plate M8x55	2		
7	6357 700 7524	Câble de commande	1		Coupure du moteur
8	6101 703 2800	Bouchon	2		
9	9027 068 1860	Vis à tête bombée M8x30	4		
10	9240 216 1100	Ecrou-chapeau M8	4		
11	9291 020 0180	Rondelle 8,4	4		
12	0000 760 3811	Guide câble	1	13	
13	9039 488 0984	Vis taraud M5x16	1		
14	6383 790 0500	Poignée	1		

B - Carter, entraînement

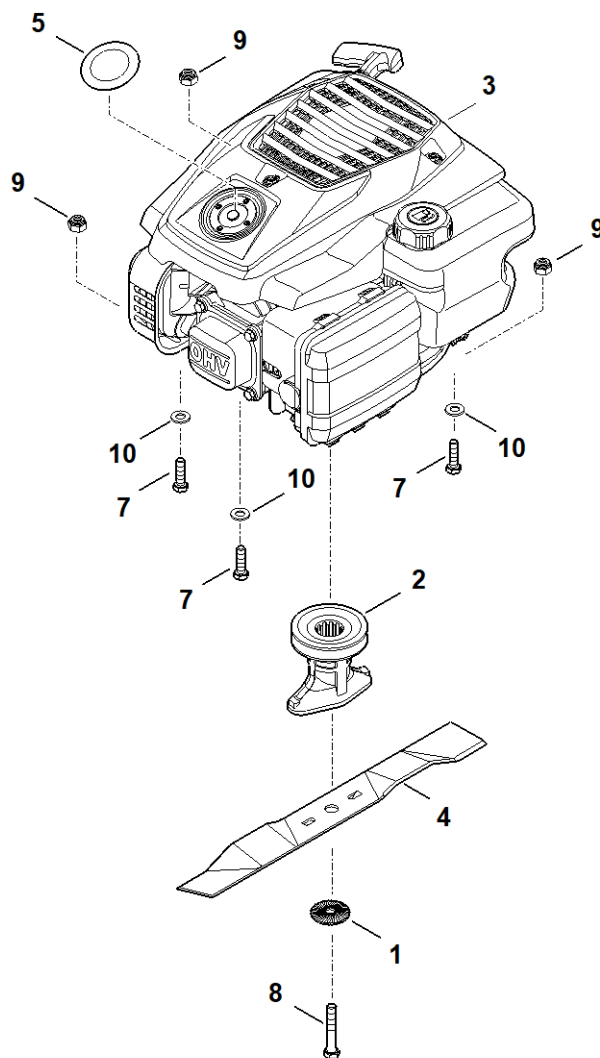


6367-GET-0005
K10

B - Carter, entraînement

#	Numéro de pièce	Description	Quantité	Contient un ou plusieurs articles	Remarques
1	0000 967 6729	Avertissement	1		
2	6105 700 0491	Roue	4	11	
3	6106 704 5110	Anneau de sécurité	4		
4	6375 704 0301	Chapeau de roue	4		
5	6357 700 8562	Carter	1	1	
6	6357 703 0901	Axe	2		
7	6357 708 0810	ressort droit	2		
8	6357 708 0815	ressort gauche	2		
9	0000 967 3454	Plaque indicatrice du numéro de machine	1		
10	9307 929 0220	Rondelle A13	4		
11	9503 003 9011	Roulement rainuré à billes 27M-3,6x12	8		

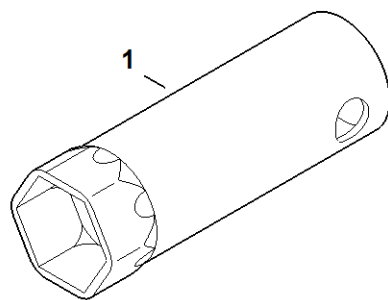
C - Moteur, lame



6367-GET-0006
K1

C - Moteur, lame

#	Numéro de pièce	Description	Quantité	Contient un ou plusieurs articles	Remarques
1	0000 702 6600	Rondelle	1		
2	0000 702 5000	Support de lame	1		
3	6350 011 1814	EVC 200.4 (EVC200-0009)	1		Lire les données sur le moteur, pour les pièces de rechange, voir la rubrique « Moteurs »
3	6350 011 1813	EVC 200.3 (EVC200-0007) Jusqu'au numéro de série: 447820745	1		Lire les données sur le moteur, pour les pièces de rechange, voir la rubrique « Moteurs »
4	6357 702 0102	Couteau	1		
5	6357 967 1511	Plaque matricule RM 2 R	1		
7	9008 319 1880	Vis à six pans M8x35	3		
8	9008 319 9028	Vis à six pans 3/8"x21/4"	1		Coller (LOCTITE 243)
9	9214 320 1105	Ecrou de sécurité M8	3		
10	9291 020 0180	Rondelle 8,4	3		



8567-GET-0007
K10

D - Outils

#	Numéro de pièce	Description	Quantité	Contient un ou plusieurs articles	Remarques
1	0812 190 1005	Clé à bougie	1		