

TSA 230

Liste des pièces

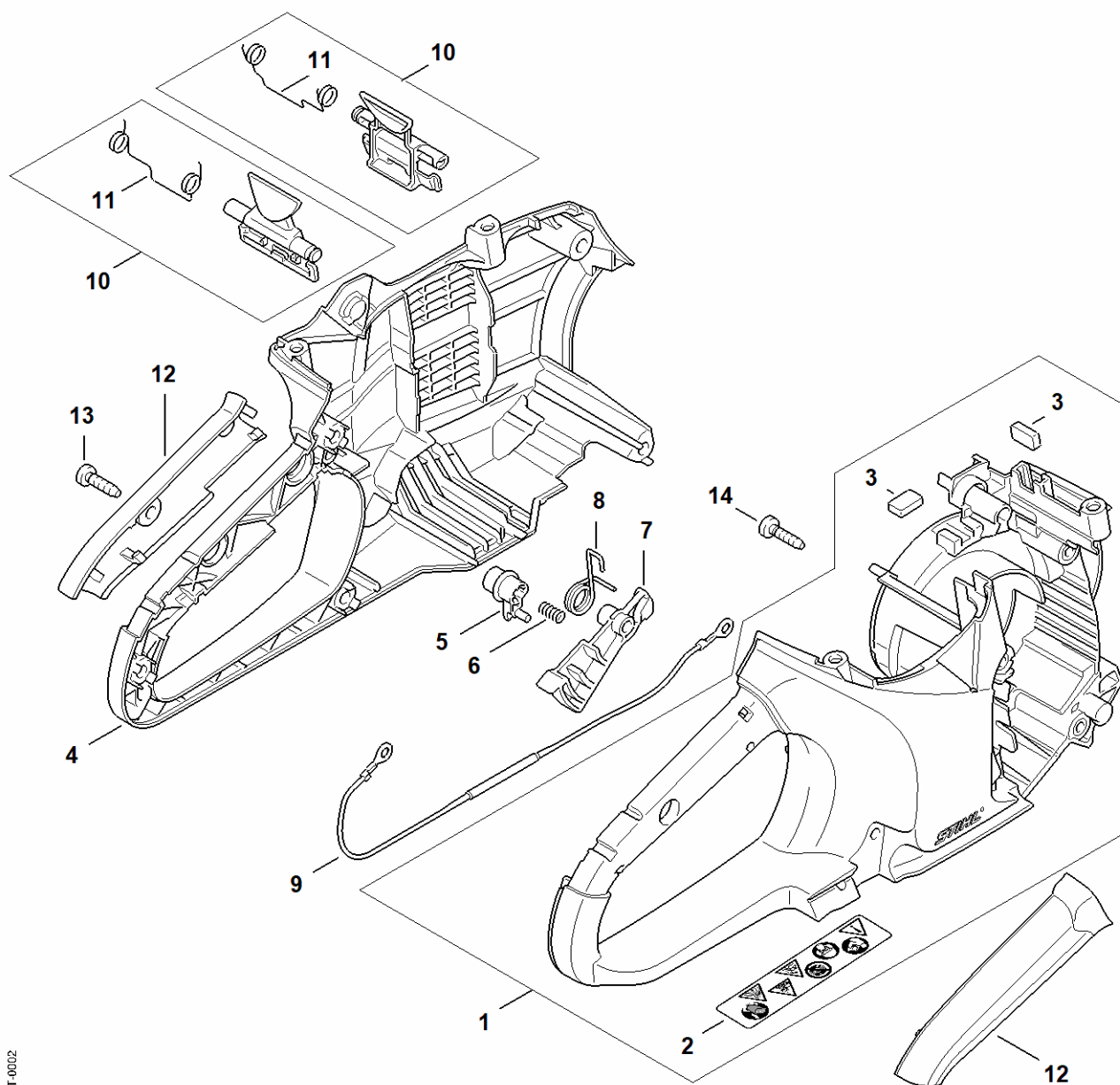
02.09.2024

France, français

Table des matières

Carter de poignée	2
Moteur électrique, Module électronique, Capot	4
Carter de découpeuse avec capot protecteur	6
Poignée tubulaire, Prise d'eau	9
Limiteur de profondeur avec embout d'aspiration	11
Numéro de machine	13
Couples de serrage	15
Boulon d'emmanchement	17
Pince A19	19
Pince C19	21
Lame-tournevis T27x125	23
Douille d'emmanchement	25
Boulon d'emmanchement	27
Clé dynamométrique avec témoin optique/ acoustique	29
Clé dynamométrique avec témoin optique/ acoustique	31
Tournevis	33
Outil pour insertion des câbles	35
Pièce d'extraction	37
Tournevis T27x150	39

Carter de poignée

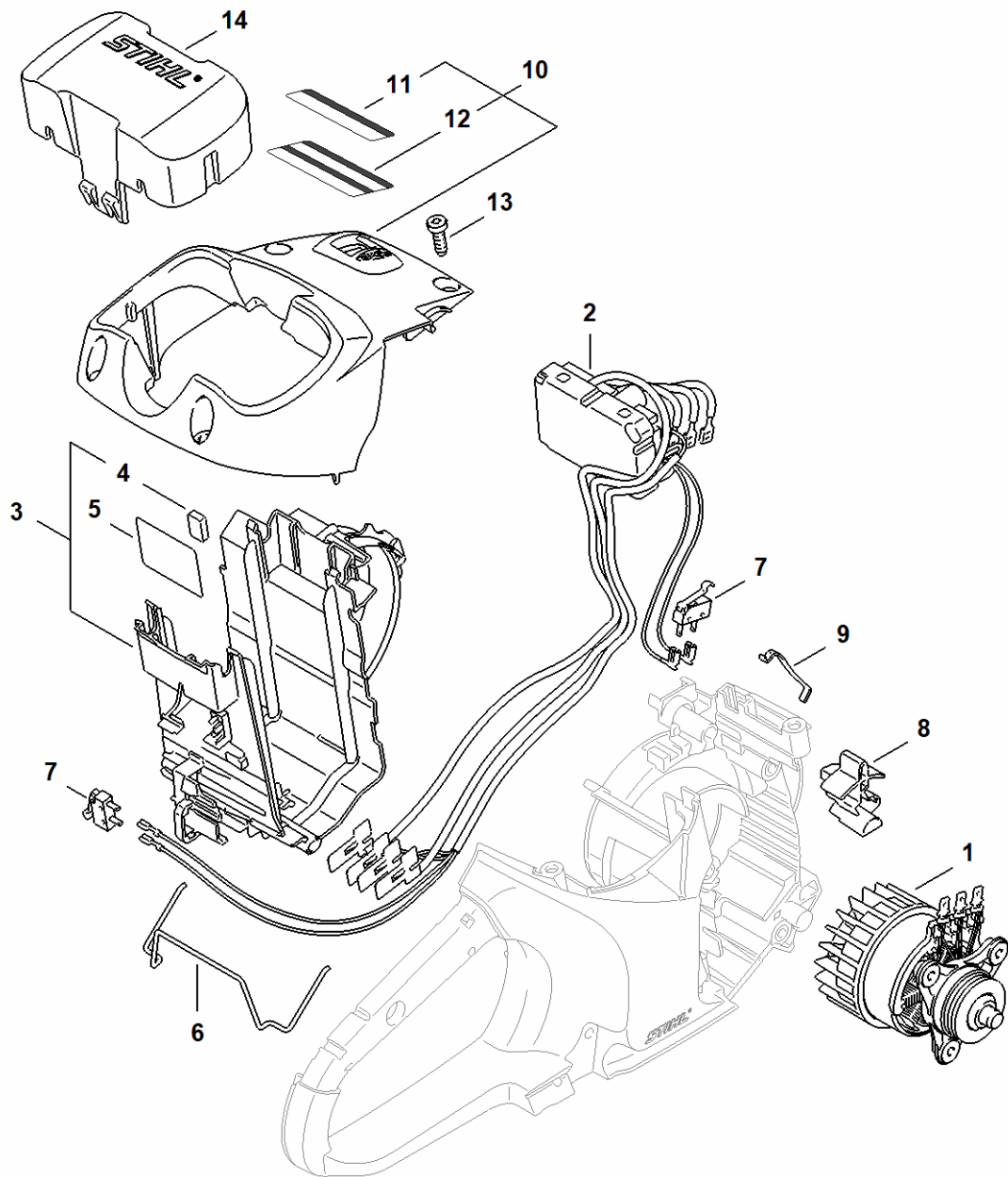


4864-GET-0002
[Symbol]

Carter de poignée

#	Numéro de pièce	Description	Quantité	Contient un ou plusieurs articles	Remarques
1	4864 790 1002	Carter de poignée droite	1	2, 3	
2	0000 967 7263	Pictogramme d'avertissement TSA	1		
3	4864 404 4000	Aimant	2		
4	1250 791 1004	Carter de poignée gauche	1		
5	1250 435 7800	Bouton d'arrêt	1		
6	0000 997 0603	Ressort de pression	1		
7	4864 435 2401	Levier de commande	1		
8	4864 435 2100	Ressort coudé	1		
9	4864 440 1900	Conduit	1		
10	4851 430 9800	Levier d'arrêt	2	11	
11	0000 998 0402	Ressort coudé	2		
12	1250 790 0600	Monture de poignée	1		
13	9074 478 4435	Vis cylindrique IS-P6x19	6		
14	9075 478 4136	Vis cylindrique IS-D5x20	4		

Moteur électrique, Module électronique, Capot

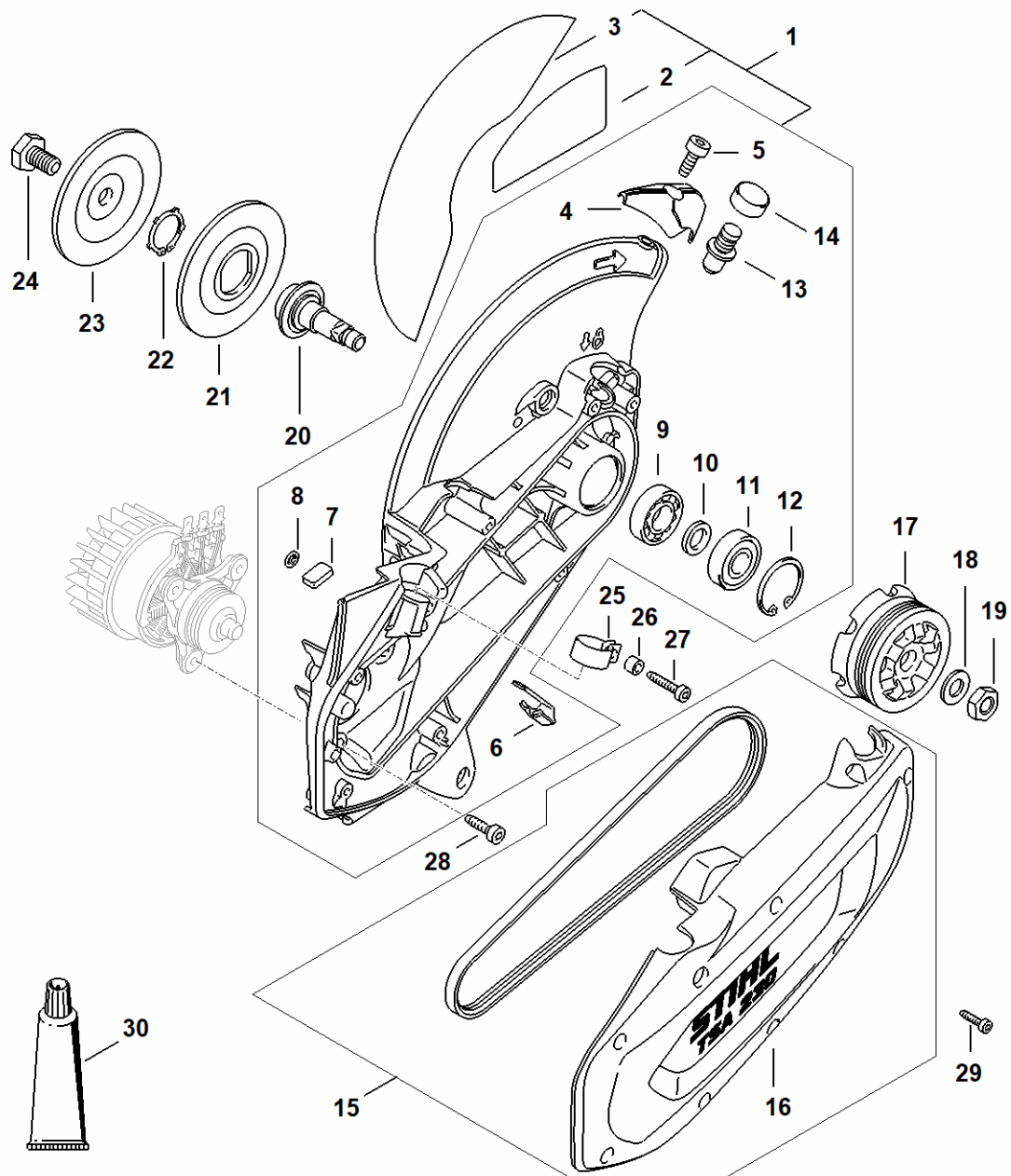


4R64-GET-0003
[Logo]

Moteur électrique, Module électronique, Capot

#	Numéro de pièce	Description	Quantité	Contient un ou plusieurs articles	Remarques
1	4864 600 0201	Moteur électrique	1		
2	4864 430 1400	Module électronique	1		
3	4864 400 0600	Plaque porte-contacts	1	4	
4	4864 404 4000	Aimant	1		
5	4864 967 1800	Plaque caractéristique TSA	1		Europe
6	1250 791 3100	Ressort	1		
7	1250 430 0500	Interrupteur	2		
8	4864 435 2800	Levier d'encliquetage	1		
9	4238 182 4700	Ressort à lame	1		
10	4864 084 0900	Capot	1		Europa, J
13	9074 478 4435	Vis cylindrique IS-P6x19	4		

Carter de découpeuse avec capot protecteur



4R64-GET-0004
[Logo]

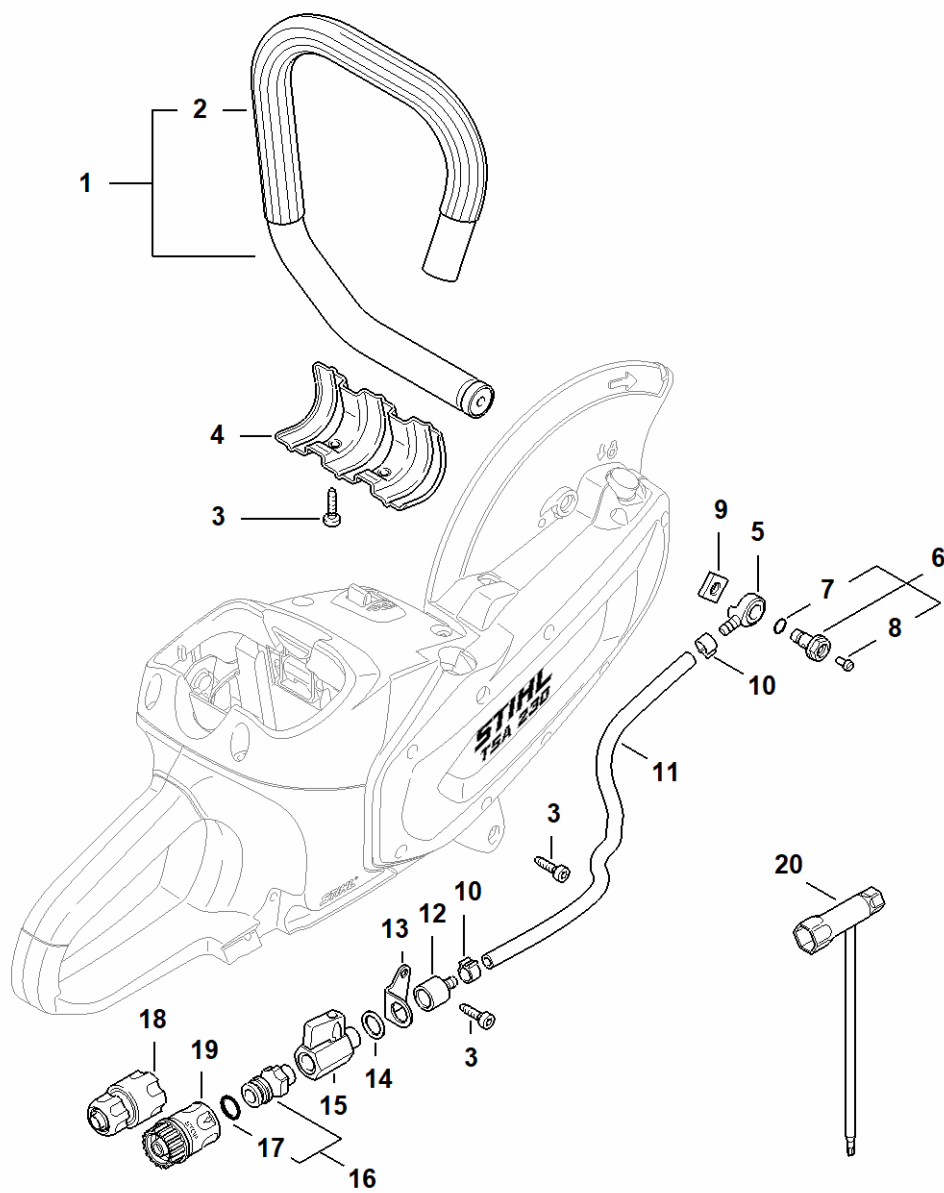
Carter de découpeuse avec capot protecteur

#	Numéro de pièce	Description	Quantité	Contient un ou plusieurs articles	Remarques
1	4864 690 0205	Carter découpeuse avec capot protecteur	1	2, 4 - 14	
2	4864 967 3503	Plaque indicatrice	1		
4	4864 717 3500	Baguette de protection	1		
5	9075 478 2995	Vis cylindrique IS-D4x12	1		
6	4238 706 0400	Pièce de renforcement	1		
7	4864 404 4000	Aimant	1		
8	9417 003 7512	Clip-écrou 4,0x9,6x1,8	1		
9	9503 003 5242	Roulement rainuré à billes 6002-Z-RS	1		
10	4864 961 1200	Anneau	1		
11	9503 003 6462	Roulement rainuré à billes 6201-2Z	1		
12	9456 621 3600	Circlips 32x1,2	1		
13	4864 690 0501	Mécanisme d'arrêt de broche	1	14	
14	4864 691 0500	Bouton de pression	1		
15	4864 690 0900	Courroie poly-V 3PJ541LB Elast	1	16	
16	4864 700 8900	Couvercle	1		
17	4864 764 8500	Poulie à courroie	1		
18	9291 021 0200	Rondelle 10,5	1		
19	9211 260 1340	Écrou à six pans M10x1	1		
20	4864 704 0500	Arbre	1		
21	4864 708 3000	Rondelle de pression	1		
22	9450 721 2442	Circlip 22x1,2	1		
23	4864 708 3001	Rondelle de pression	1		
24	4201 708 8402	Vis à six pans M10x18	1		
25	4864 791 9400	Collier de serrage	1		
26	4864 641 4900	Douille	1		
27	9075 478 4175	Vis cylindrique IS-D5x28	1		

Carter de découpeuse avec capot protecteur

#	Numéro de pièce	Description	Quantité	Contient un ou plusieurs articles	Remarques
28	9075 478 4136	Vis cylindrique IS-D5x20	3		
29	9075 478 3016	Vis cylindrique IS-D4x16	8		
30	0783 830 2000	Pâte d'étanchéité Dirko HT rouge	1		

Poignée tubulaire, Prise d'eau

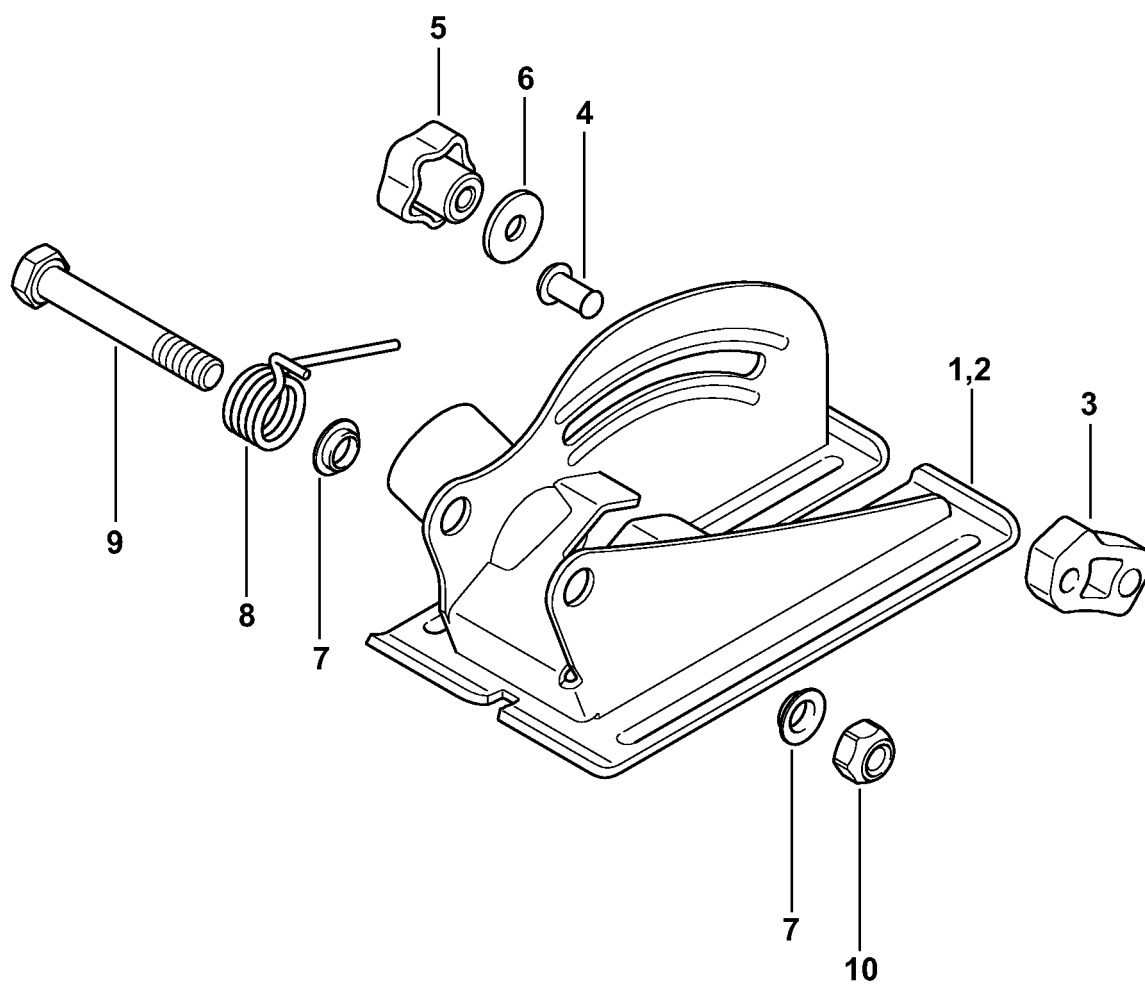


4864-GET-0005
KG

Poignée tubulaire, Prise d'eau

#	Numéro de pièce	Description	Quantité	Contient un ou plusieurs articles	Remarques
1	4864 790 1700	Poignée tubulaire	1	2	
2		Gaine de poignée 381 mm	1		
	0000 791 2009	Gaine de poignée Ø 19mm x 5 m	1		
3	9075 478 4136	Vis cylindrique IS-D5x20	4		
4	4864 692 7600	Plaque de guidage	1		
5	4238 677 8202	Raccord	1		
6	0000 670 0207	Vis creuse	1	7, 8	
7	9645 945 7506	Joint torique 10x3	1		
8	9041 216 0630	Vis cylindrique M4x8	1		
9	4224 708 8300	Écrou à quatre pans	1		
10	9771 021 0921	Collier de serrage 10/7	2		
11		Tuyau 5,6x1,9x363 mm	1		
	0000 937 4142	Tuyau 1.000 mm	1		
12	4238 677 8200	Raccord	1		
13	4864 692 0500	Support	1		
14	0000 954 1701	Anneau de joint	1		
15	4201 700 4500	Robinet d'arrêt 1/4"	1		
16	4201 700 7300	Raccord pour tuyau flexible	1	17	
17	9645 945 7506	Joint torique 10x3	1		
18	0000 670 1700	Manchon d'accouplement 1/2"	1		Europa, J
19	0000 670 1701	Manchon d'accouplement 3/4"	1		USA, CDN
20	4224 890 3400	Clé multiple	1		

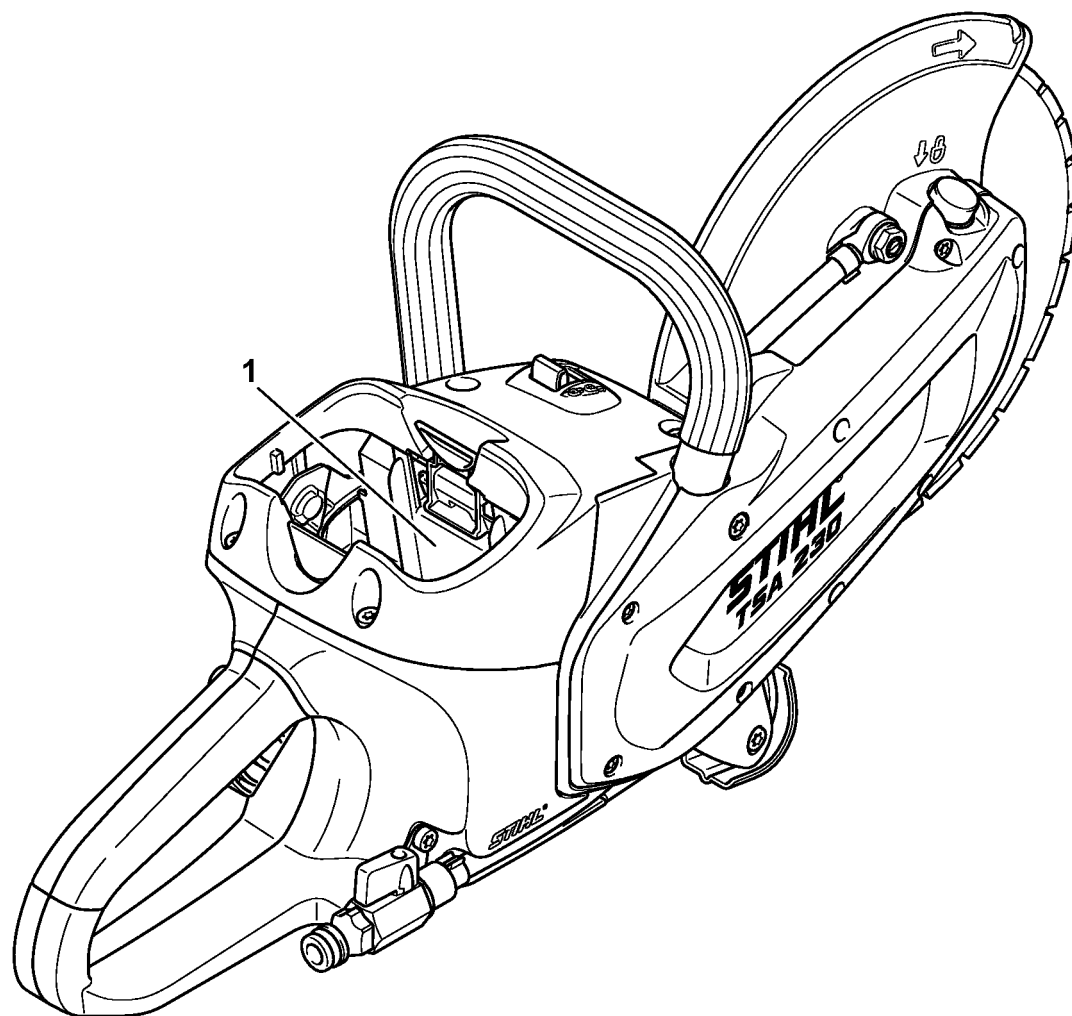
Limiteur de profondeur avec embout d'aspiration



8016ET007 AS

Limiteur de profondeur avec embout d'aspiration

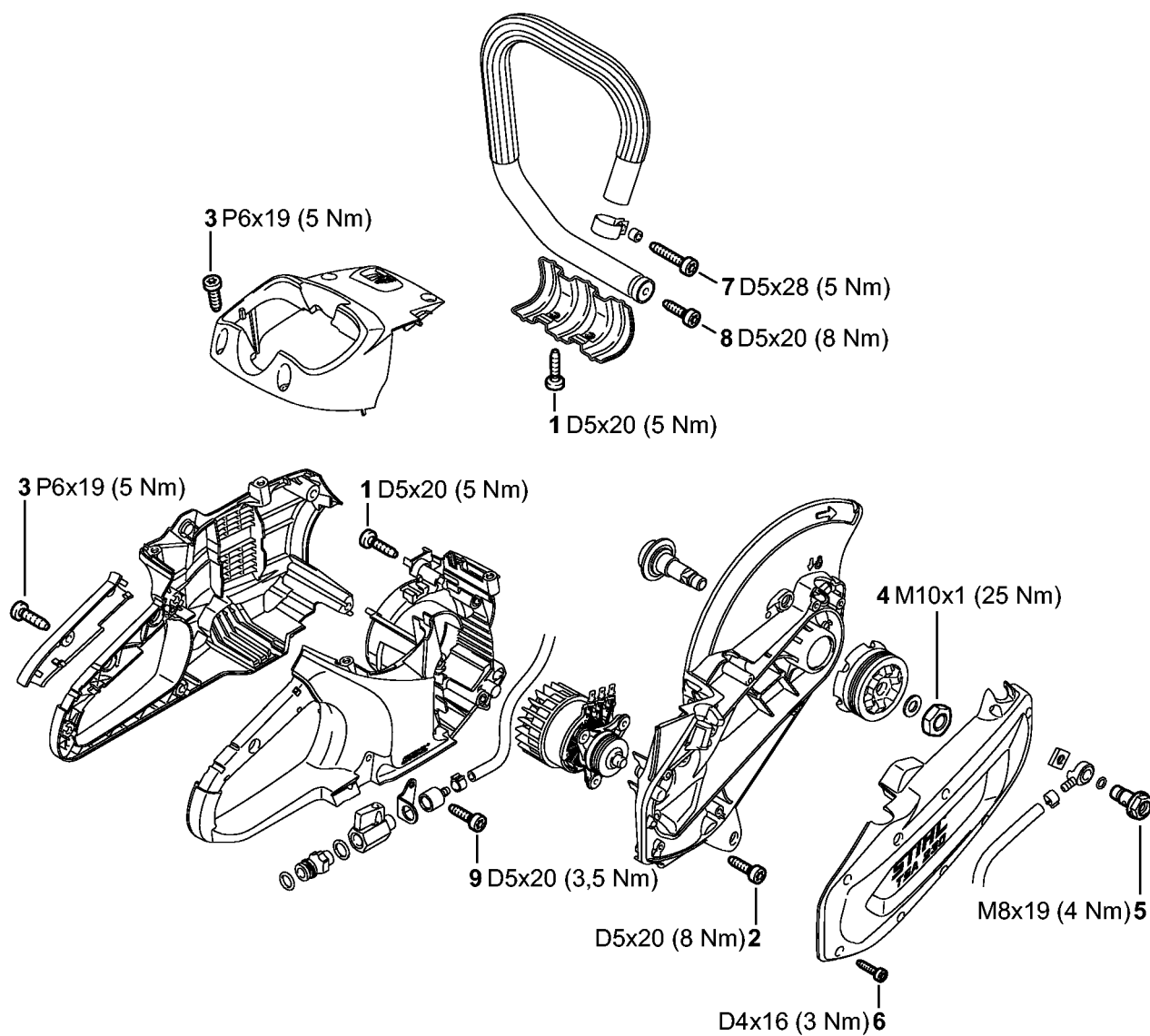
#	Numéro de pièce	Description	Quantité	Contient un ou plusieurs articles	Remarques
1	4864 690 0801	Limiteur de profondeur avec embout	1	3 - 10	
2	4864 690 0802	Limiteur de profondeur avec embout d'aspiration	1	3 - 10	USA
3	4864 790 6000	Butée	1	4	
4		Rivet	1		
5	4864 690 1000	Bouton étoile	1	6	
6	9307 021 0140	Rondelle 6,4	1		
7	0000 963 0906	Douille	2		
8	0000 793 2000	Ressort coudé	1		
9	9007 346 1960	Vis à six pans M8x55	1		
10	9214 320 1100	Ecrou de sécurité M8	1		



Numéro de machine

#	Numéro de pièce	Description	Quantité	Contient un ou plusieurs articles	Remarques
1		Emplacement du numéro de machine	1		

Couples de serrage

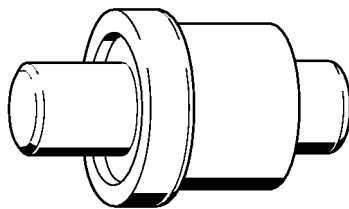


8018ET006 AS

Couples de serrage

#	Numéro de pièce	Description	Quantité	Contient un ou plusieurs articles	Remarques
1	9075 478 4136	Vis cylindrique IS-D5x20	6		À denture indesserrable
2	9075 478 4136	Vis cylindrique IS-D5x20	3		À denture indesserrable
3	9074 478 4435	Vis cylindrique IS-P6x19	10		
4	9211 260 1340	Écrou à six pans M10x1	1		
5	0000 670 0207	Vis creuse	1		
6	9075 478 3016	Vis cylindrique IS-D4x16	8		
7	9075 478 4175	Vis cylindrique IS-D5x28	1		
8	9075 478 4136	Vis cylindrique IS-D5x20	1		À denture indesserrable
9	9075 478 4136	Vis cylindrique IS-D5x20	1		À denture indesserrable

Boulon d'emmanchement

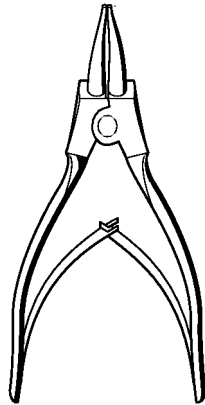


901 SW062 GM

Boulon d'emmanchement

#	Numéro de pièce	Description	Quantité	Contient un ou plusieurs articles	Remarques
	1118 893 7200	Boulon d'emmanchement	1		

Pince A19

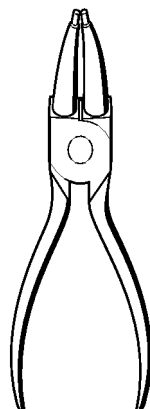


901 SW086 GM

Pince A19

#	Numéro de pièce	Description	Quantité	Contient un ou plusieurs articles	Remarques
	0811 611 8380	Pince A19	1		

Pince C19

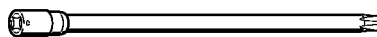


901SW087 GM

Pince C19

#	Numéro de pièce	Description	Quantité	Contient un ou plusieurs articles	Remarques
	0811 641 8380	Pince C19	1		

Lame-tournevis T27x125

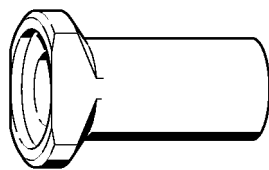


901SW091 GM

Lame-tournevis T27x125

#	Numéro de pièce	Description	Quantité	Contient un ou plusieurs articles	Remarques
	0812 542 2104	Lame-tournevis T27x125	1		

Douille d'emmanchement

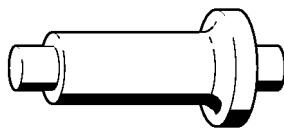


901SW152 GM

Douille d'emmanchement

#	Numéro de pièce	Description	Quantité	Contient un ou plusieurs articles	Remarques
	4112 893 2401	Douille d'emmanchement	1		

Boulon d'emmanchement

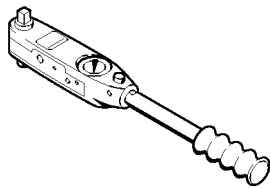


901SW168 GM

Boulon d'emmanchement

#	Numéro de pièce	Description	Quantité	Contient un ou plusieurs articles	Remarques
	4119 893 7200	Boulon d'emmanchement	1		

Clé dynamométrique avec témoin optique/acoustique

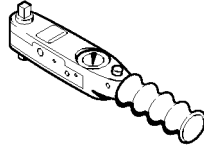


901SW290 KN

Clé dynamométrique avec témoin optique/acoustique

#	Numéro de pièce	Description	Quantité	Contient un ou plusieurs articles	Remarques
	5910 890 0312	Clé dynamométrique avec témoin optique/acoustique	1		

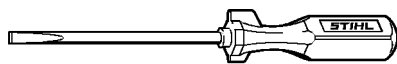
Clé dynamométrique avec témoin optique/acoustique



901SW292 KN

Clé dynamométrique avec témoin optique/acoustique

#	Numéro de pièce	Description	Quantité	Contient un ou plusieurs articles	Remarques
	5910 890 0302	Clé dynamométrique avec témoin optique/acoustique	1		

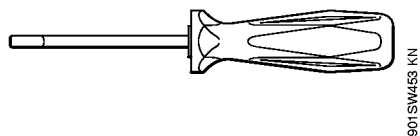


901 SW/558 CM

Tournevis

#	Numéro de pièce	Description	Quantité	Contient un ou plusieurs articles	Remarques
	0000 890 2300	Tournevis	1		

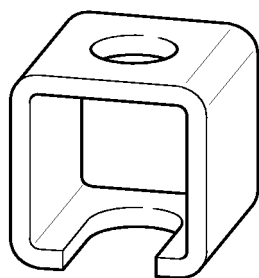
Outil pour insertion des câbles



Outil pour insertion des câbles

#	Numéro de pièce	Description	Quantité	Contient un ou plusieurs articles	Remarques
	5910 890 4000	Outil pour insertion des câbles	1		

Pièce d'extraction

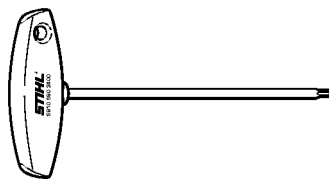


901SW674 SC

Pièce d'extraction

#	Numéro de pièce	Description	Quantité	Contient un ou plusieurs articles	Remarques
	5910 893 1400	Pièce d'extraction	1		

Tournevis T27x150



901SW575 KN

Tournevis T27x150

#	Numéro de pièce	Description	Quantité	Contient un ou plusieurs articles	Remarques
	5910 890 2400	Tournevis T27x150	1		