

RM 3.1 RT

Liste des pièces

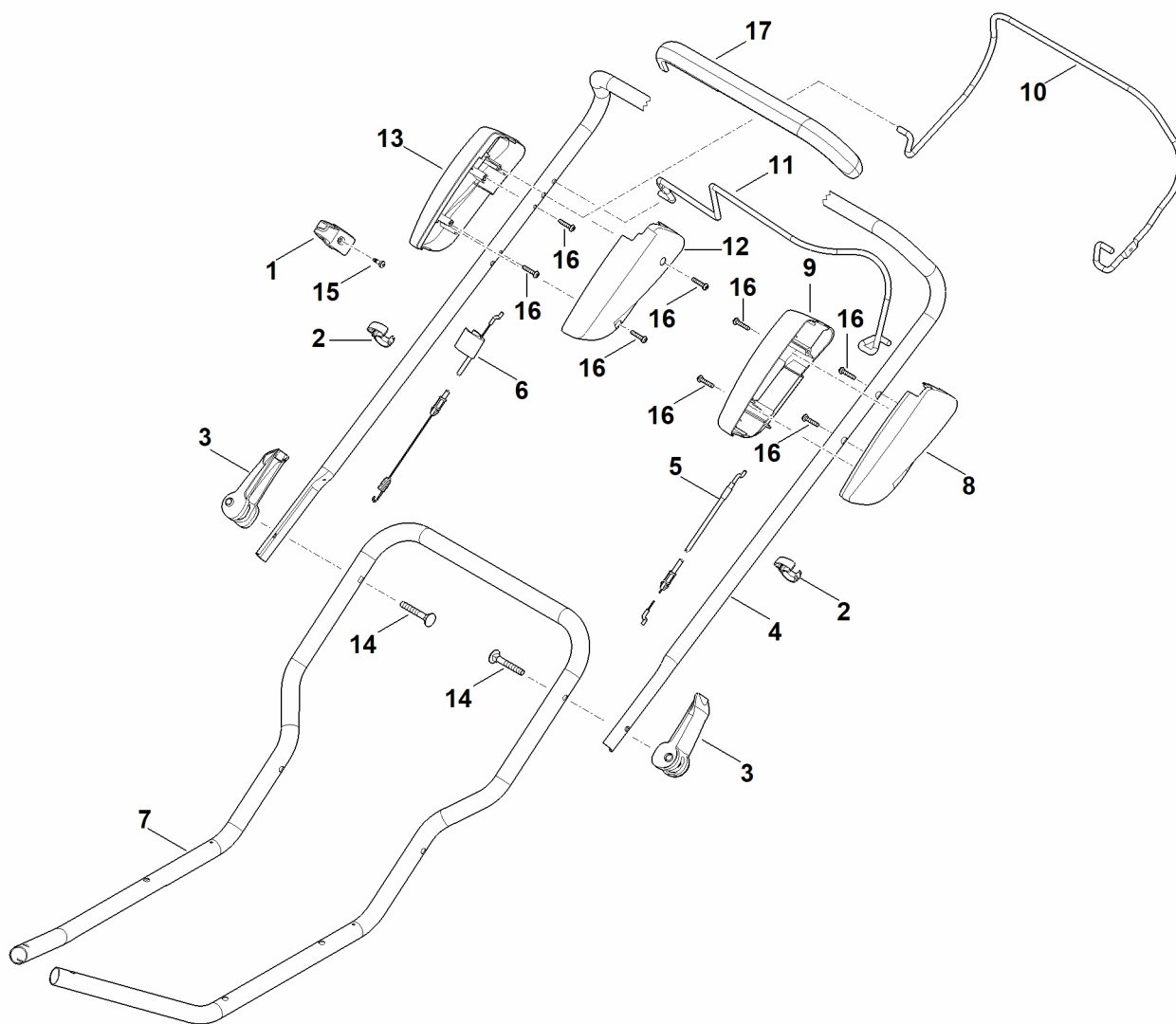
12.03.2025

France, français

Table des matières

A - Guidon	2
B - Carter	4
C - Entraînement	6
D - Moteur, lame	9
E - Outils	11
F - Outil spécial	13
G - Lubrifants	15

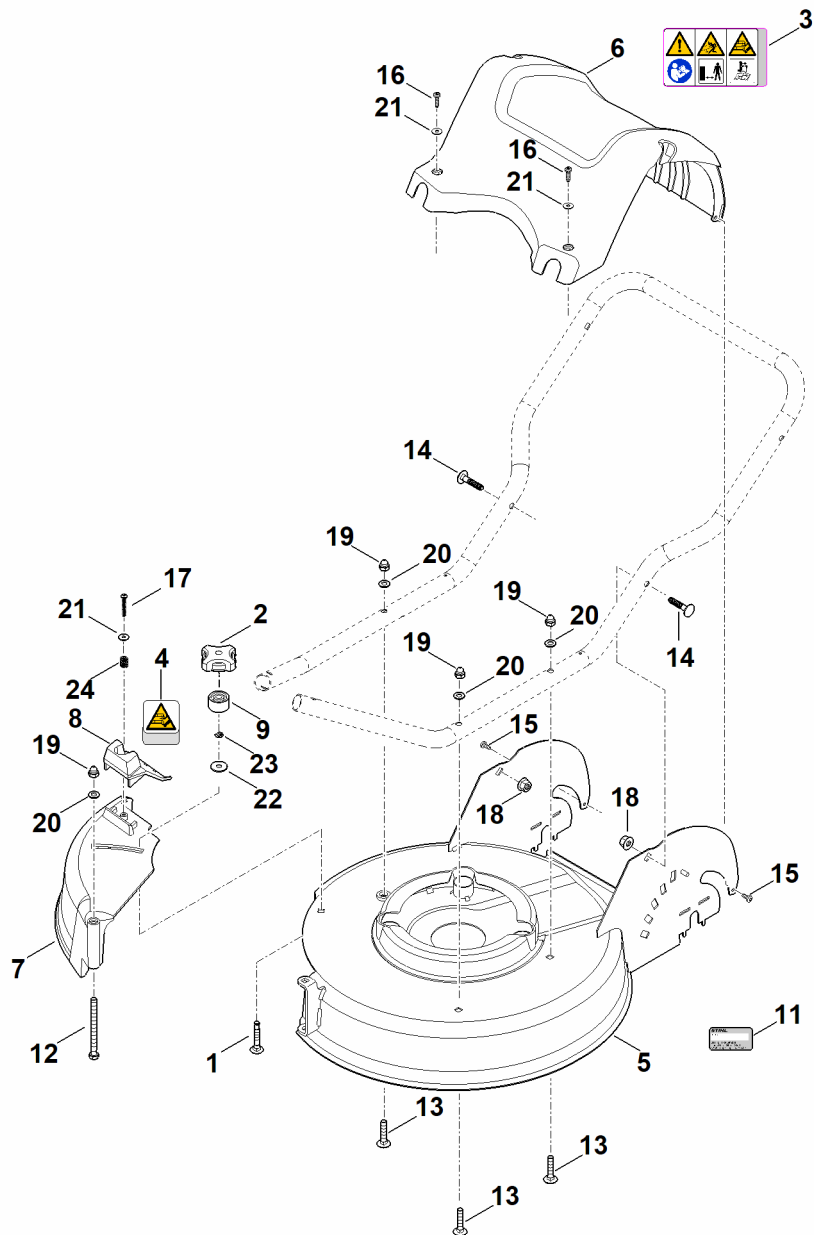
A - Guidon



A - Guidon

#	Numéro de pièce	Description	Quantité	Contient un ou plusieurs articles	Remarques
1	0000 760 3811	Guide câble	1	15	
2	0000 703 3101	Attache pour câbles	2		
3	6338 780 0100	Levier de tension	2		
4	6358 780 3006	Partie supérieure du guidon	1	17	
5	6361 700 7515	Câble de commande	1		Coupure du moteur
6	6361 700 7503	Câble de commande	1		Entraînement
7	6361 763 4810	Partie inférieure du guidon	1		
8	6358 182 1310	Demi-carter	1		
9	6358 182 1305	Demi-carter	1		
10	6383 764 0201	Levier de commande	1		
11	6383 764 0215	Levier de commande	1		
12	6383 764 0602	Demi-carter	1		
13	6383 764 0612	Demi-carter	1		
14	9027 318 1965	Vis a tête plate M8x55	2		
15	9039 488 0984	Vis taraud M5x16	1		
16	9104 007 4289	Vis taraud P5x20	8		
17	6383 790 0500	Poignée	1		

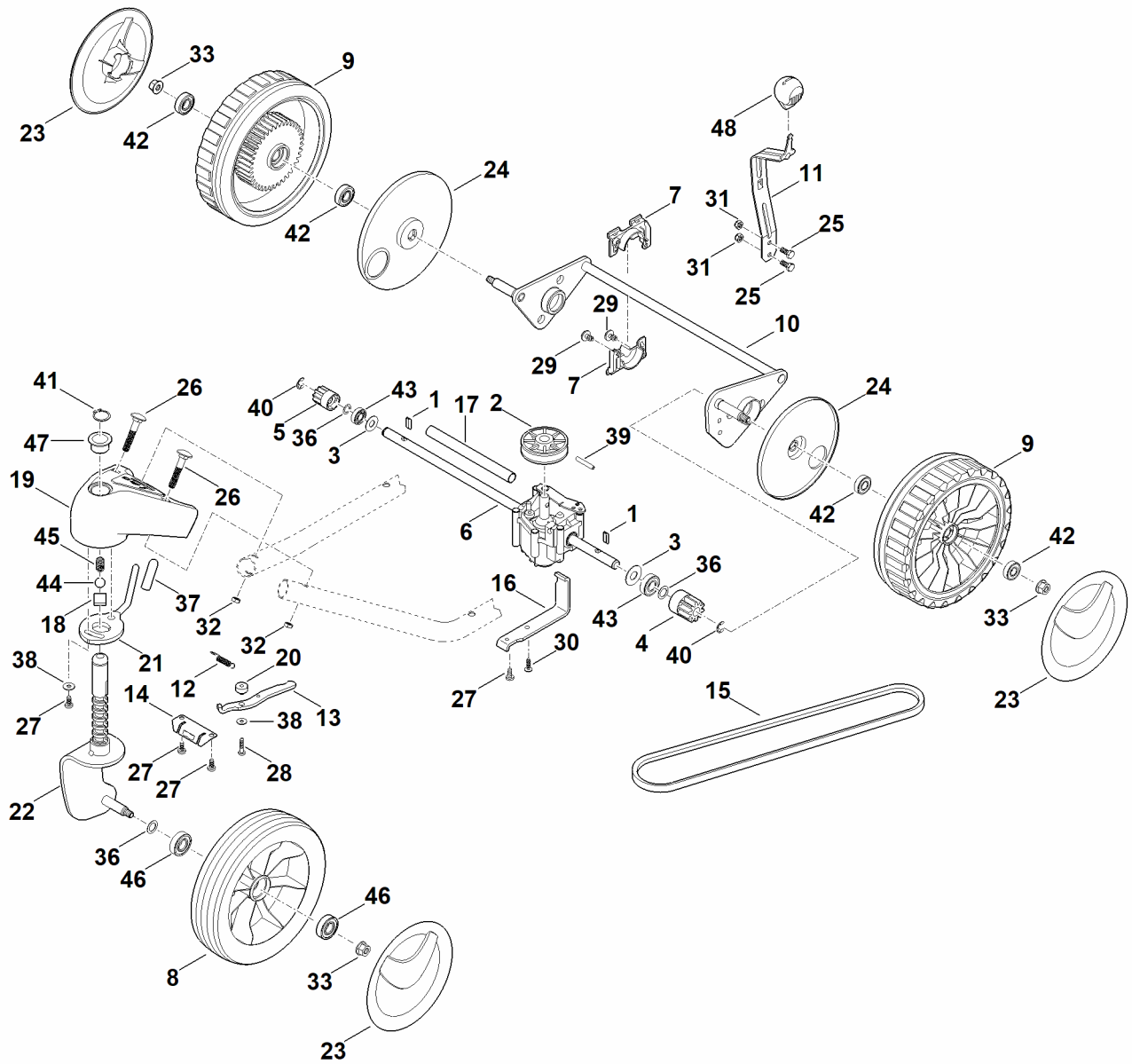
B - Carter



B - Carter

#	Numéro de pièce	Description	Quantité	Contient un ou plusieurs articles	Remarques
1	0000 703 3710	Vis M8x50	1		
2	0000 760 1800	Molette de serrage	1		
3	0000 967 6729	Avertissement	1		
4	6309 967 4415	Autocollant d'avertissement	1		
5	6361 700 8516	Carter	1		
6	6361 706 2102	Capot	1	3	
7	6361 706 2401	Volet	1		
8	6361 706 4405	Plaque de protection	1	4	
9	6361 706 7100	Anneau de serrage	1		
11	0000 967 3454	Plaque indicatrice du numéro de machine	1		
12	9007 318 2040	Vis à six pans M8x100	1		
13	9027 068 1881	Vis à tête bombée M8x35	3		
14	9027 068 1900	Vis à tête bombée M8x40	2		
15	9039 488 0974	Vis taraud M5x12	2		
16	9075 478 4137	Vis cylindrique IS D5x20	2		
17	9104 013 4294	Vis taraud P5x30	1		
18	9216 261 1100	Ecrou à embase M8	2		
19	9240 216 1100	Ecrou-chapeau M8	4		
20	9291 020 0180	Rondelle 8,4	4		
21	9307 020 0120	Rondelle 5,3	3		
22	9307 021 0180	Rondelle 8,4	1		
23	9460 624 0600	Anneau d'arrêt 6	1		
24	9691 003 2532	Ressort de pression 8,75x11,25x29,5	1		

C - Entraînement



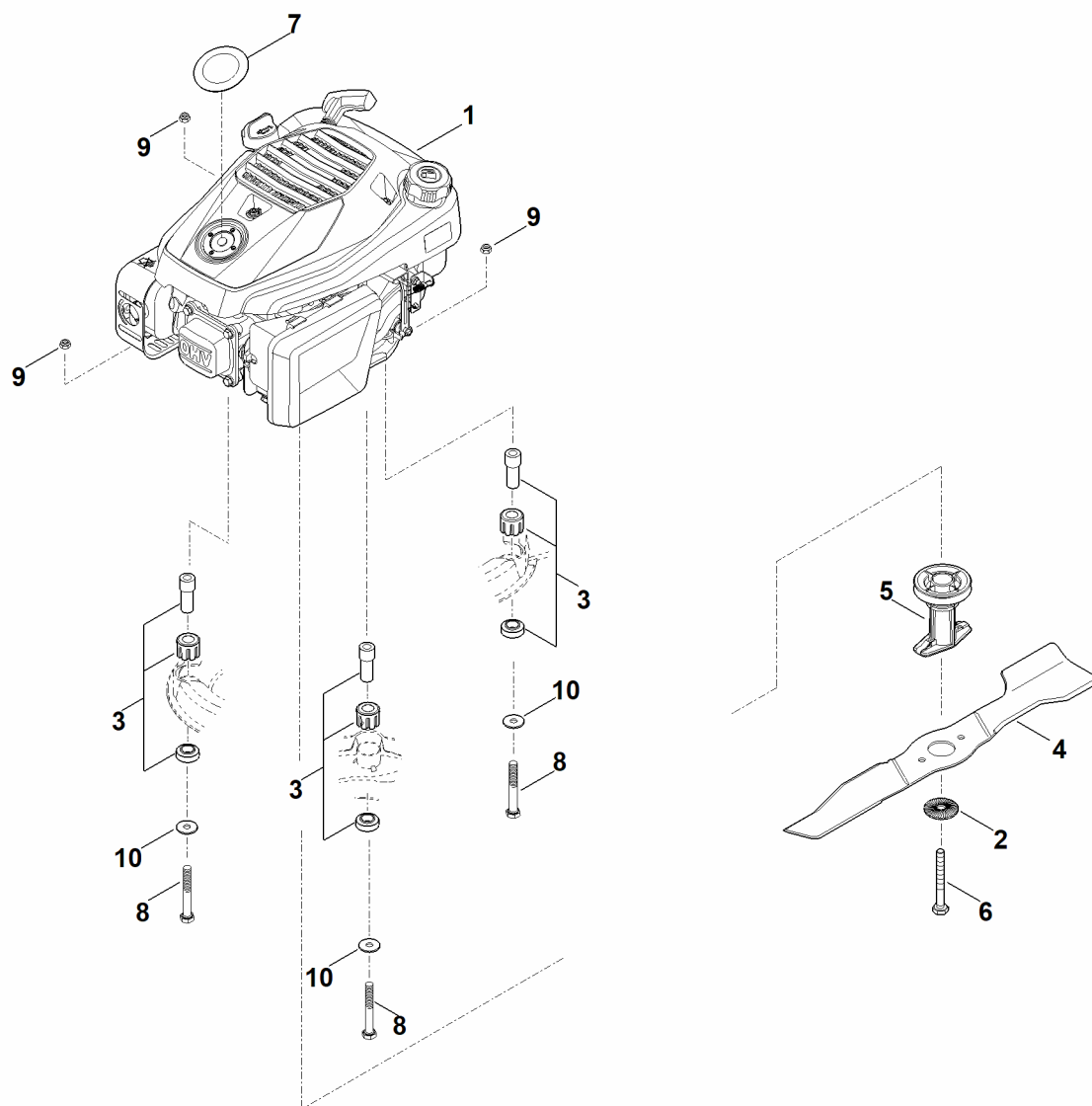
C - Entraînement

#	Numéro de pièce	Description	Quantité	Contient un ou plusieurs articles	Remarques
1	0000 704 8300	Clavette de roue libre	2		
2	6103 704 1015	Poulie à gorge	1		
3	6103 704 7910	Disque de protection	2		
4	6105 704 7400	Pignon	1		
5	6105 704 7410	Pignon	1		
6	6361 640 0100	Transmission	1	2,39	
7	6336 704 1210	Butée d'essieu	4		
8	6364 700 0400	Roue cpl. 200	1	46	
9	0000 700 0425	Roue 200	2	24,42	
9	6383 700 0421	Roue cpl. 200 Jusqu'au numéro de série: 444923104	2	24,42	
10	6361 700 2415	Axe	1		
11	6361 700 2905	Levier de réglage cpl.	1	48	
12	6361 703 5100	Ressort de tension	1		
13	6361 703 6710	Levier	1		
14	6361 703 9500	Tôle à crans	1		
15	6361 704 2100	Courroie trapézoïdale	1		
16	6361 704 2702	Support	1		
17	6361 706 3300	Tube	1		
18	6361 708 6400	Pièce intermédiaire	1		
19	6361 760 8900	Dispositif d'ajustage	1		
20	6361 763 3000	Coussinet	1		
21	6361 780 1000	Arrêteur	1		
22	6361 780 2101	Fourche de roue	1		
23	6375 704 0301	Chapeau de roue	3		
24	6375 704 3611	Recouvrement	2		
25	9008 318 1270	Vis à six pans M6x14	2		

C - Entraînement

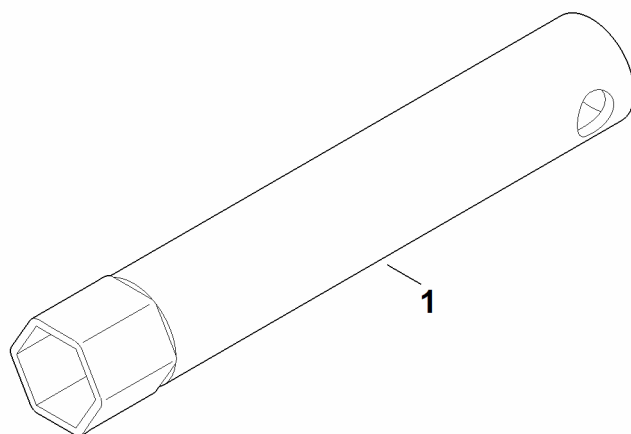
#	Numéro de pièce	Description	Quantité	Contient un ou plusieurs articles	Remarques
26	9027 068 1930	Vis à tête bombée M8x45	2		
27	9039 488 0974	Vis taraud M5x12	4		
28	9039 488 0983	Vis taraud M5x25	1		
29	9104 007 4255	Vis taraud P5x8	4		
30	9104 007 4270	Vis taraud P5x16	1		
31	9212 260 0900	Ecrou à six pans M6	2		
32	9216 261 1100	Ecrou à embase M8	2		
33	9216 261 1100	Ecrou à embase M8	3		
36	9296 021 1608	Rondelle 12x18x0,5	3		
37	9302 929 4512	Capuchon	1		
38	9307 020 0120	Rondelle 5,3	2		
39	9380 620 2700	Goupille élastique 5x30	1		
40	9460 624 1000	Anneau d'arrêt 10	2		
41	9455 621 2150	Circlip 20x1,2	1		
42	9503 003 5297	Roulement rainuré à billes 6001-2TRS	4		
43	9503 003 5297	Roulement rainuré à billes 6001-2TRS	2		
44	9516 003 9500	Bille 12,7	1		
45	9691 003 2520	Ressort de pression 7,0x10x20,4	1		
46	9503 003 5297	Roulement rainuré à billes 6001-2TRS	2		
47	9533 003 9246	Douille a collet	1		
48	0000 989 8100	Poignée	1		

D - Moteur, lame



D - Moteur, lame

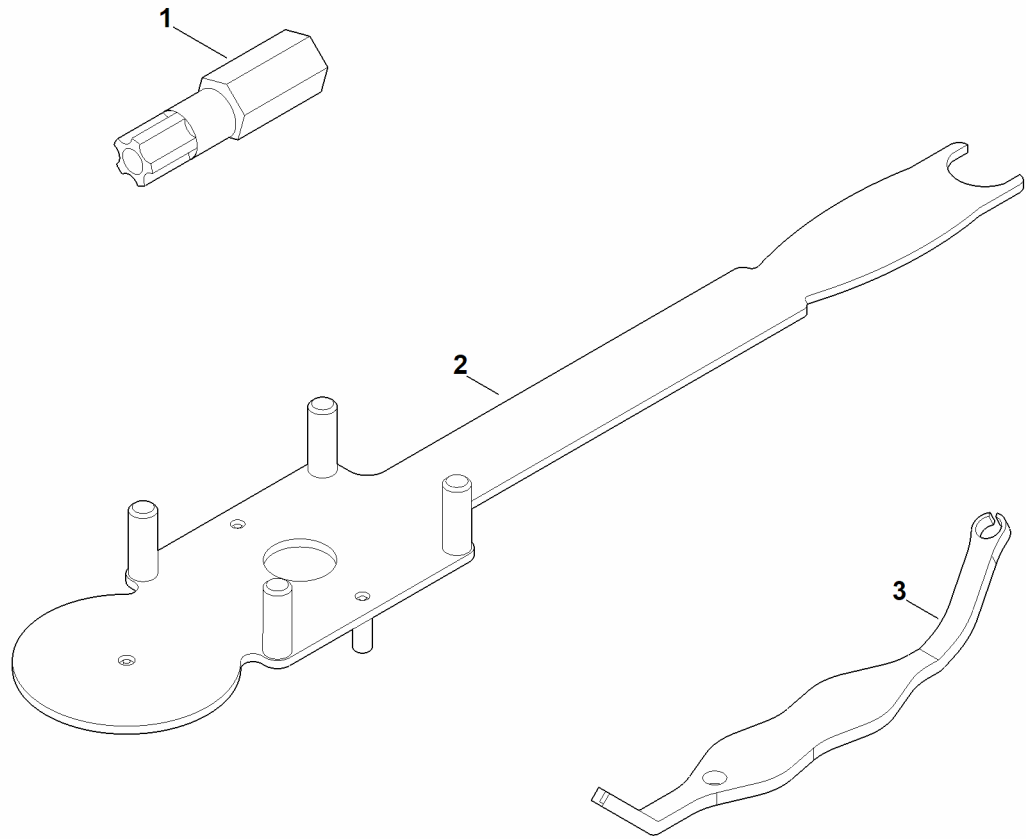
#	Numéro de pièce	Description	Quantité	Contient un ou plusieurs articles	Remarques
1	6340 011 1851	EVC 300.1 (EVC300-0003)	1		Lire les données sur le moteur, pour les pièces de rechange, voir la rubrique « Moteurs »
1	6340 011 1850	EVC 300.0 (EVC300-0001) Jusqu'au numéro de série: 447896996	1		Lire les données sur le moteur, pour les pièces de rechange, voir la rubrique « Moteurs »
2	0000 702 6600	Rondelle	1		
3	6340 007 1026	Silencieux d'aspiration d'air	1		
4	6105 702 0121	Couteau	1		
5	6361 760 2000	Support de lame	1		
6	9008 319 9075	Vis à six pans 3/8"x85	1		Coller (LOCTITE 243)
7	6361 967 1501	Plaque matricule RM 3 RT	1		
8	9007 319 2010	Vis à six pans M8x80	3		
9	9214 320 1105	Ecrou de sécurité M8	3		
10	9307 021 0180	Rondelle 8,4	3		



E - Outils

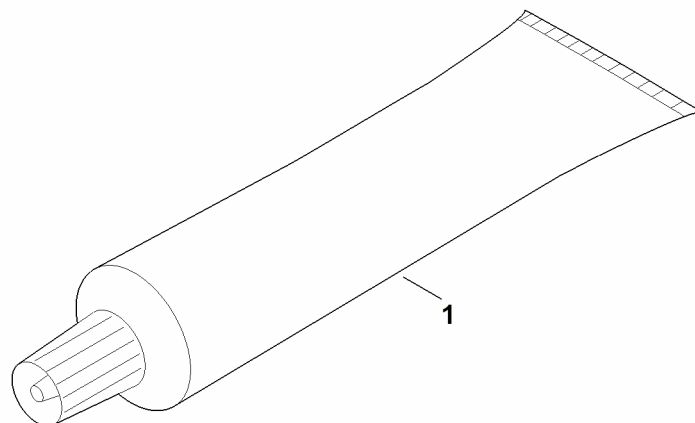
#	Numéro de pièce	Description	Quantité	Contient un ou plusieurs articles	Remarques
1	0812 190 1006	Clé à bougie	1		

F - Outil spécial



F - Outil spécial

#	Numéro de pièce	Description	Quantité	Contient un ou plusieurs articles	Remarques
1	0812 540 1004	Embout T25 IPR	1		
2	6165 890 2200	Outils de montage	1		
3	0000 893 8102	Outils de demontage	1		



G - Lubrifants

#	Numéro de pièce	Description	Quantité	Contient un ou plusieurs articles	Remarques
1	0781 120 1109	Graisse universelle (tube de 80 g)	1		