

RM 448.3 V

Liste des pièces

02.05.2024

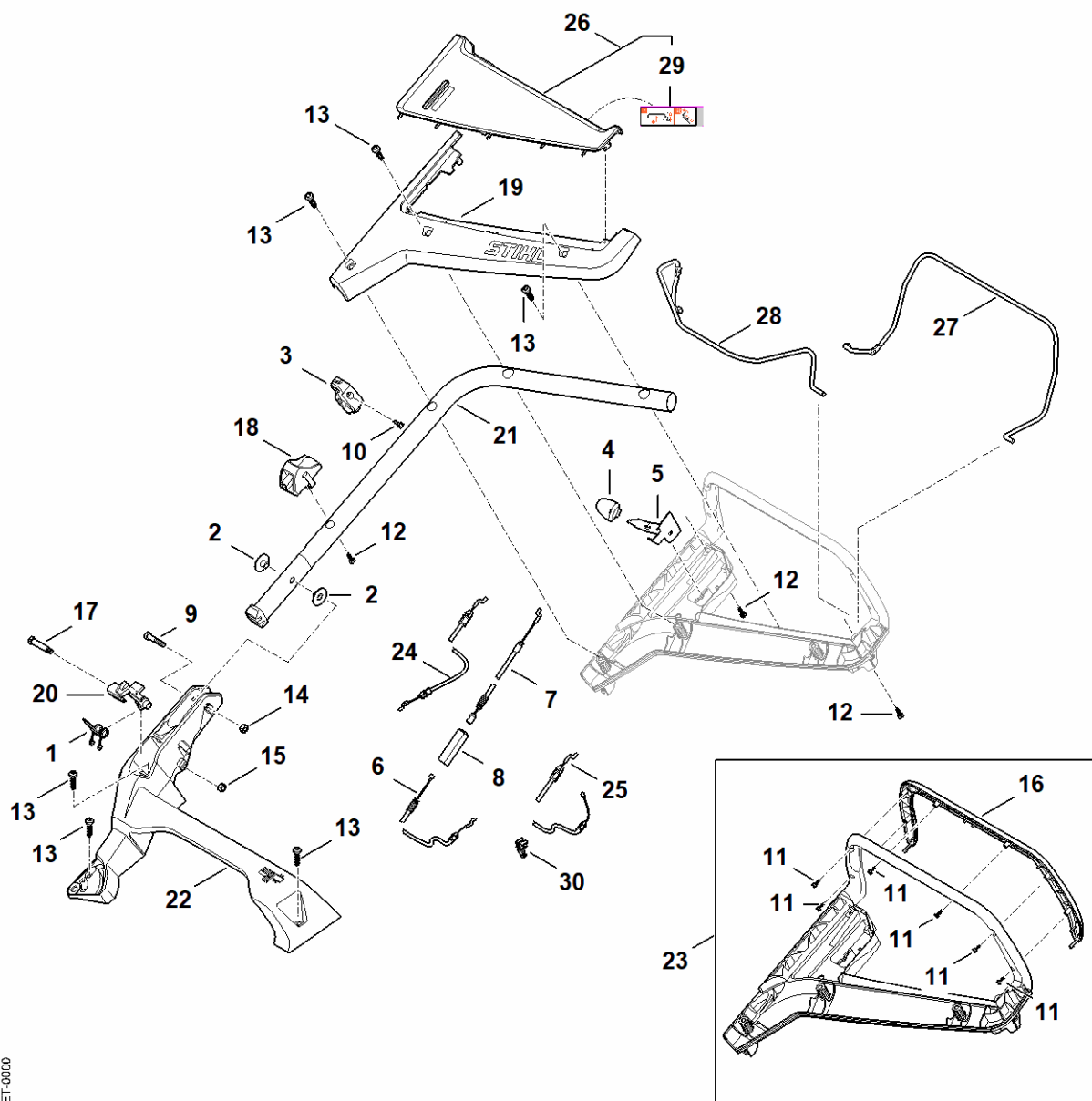
France, français

Entraînement Vario

Table des matières

A - Guidon	2
B - Carter	5
C - Entraînement, Transmission	7
D - Moteur, lame	10
E - Bac de ramassage	12
F - Outils	14
G - Lubrifants	16
Crochet de montage	18
Outil de montage	20
Outil de démontage	22

A - Guidon



WBA1-GET-0000
KG

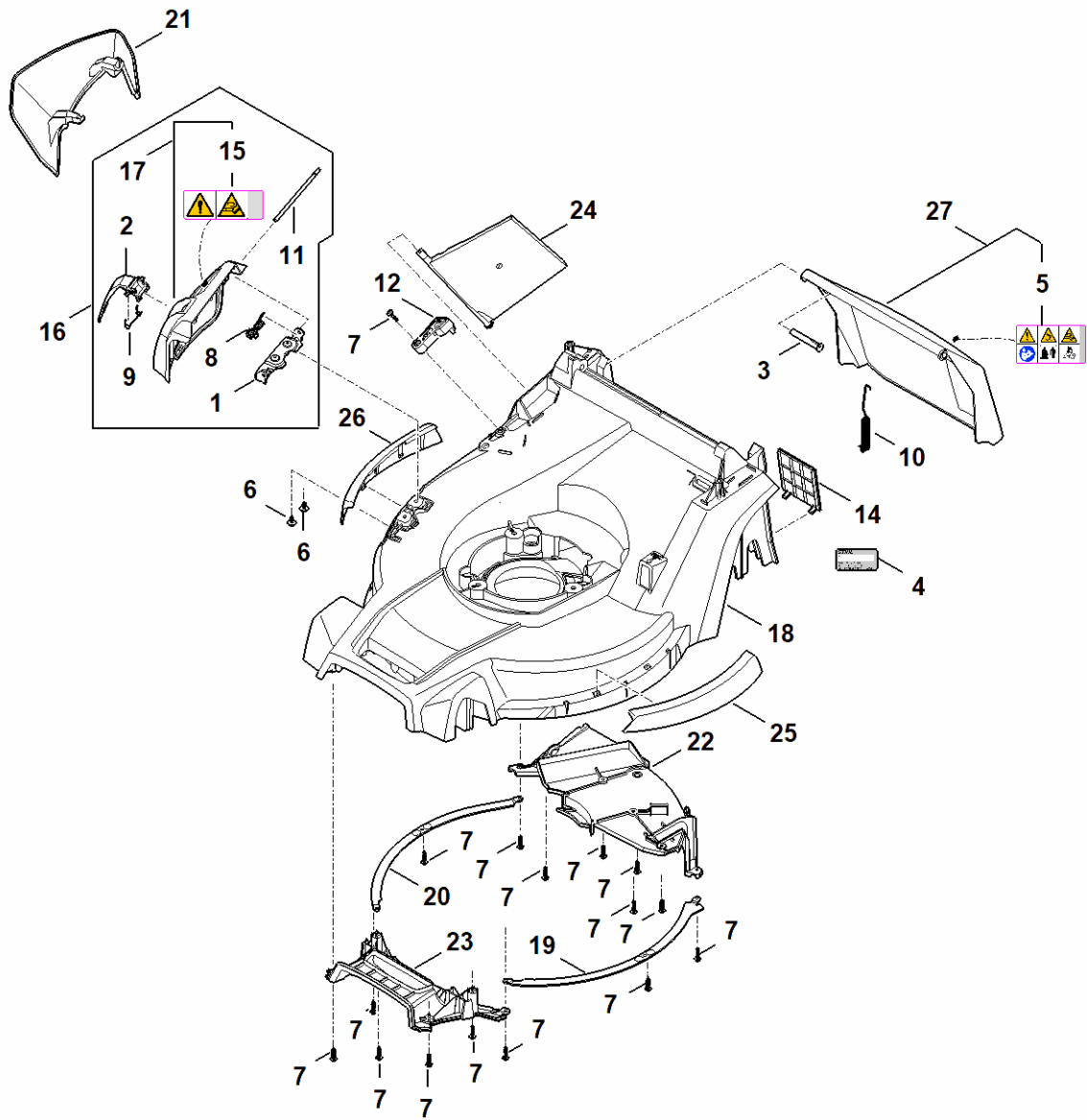
A - Guidon

#	Numéro de pièce	Description	Quantité	Contient un ou plusieurs articles	Remarques
1	0000 703 4900	Ressort coudé	1		
2	0000 710 7300	Douille	2		
3	0000 760 3820	Guide câble	1		
4	0000 989 8101	Poignée	1		
5	6358 700 2900	Levier de réglage	1		
6	6358 700 7526	Câble de commande	1		
7	6358 700 7528	Câble de commande	1		
8	6358 764 1300	Pièce intermédiaire	1		
9	9037 319 1901	Vis cylindrique M8x40	1		
10	9039 488 0984	Vis taraud M5x16	1		
11	9104 020 0660	Vis Parker IS-P4x12	6		
12	9104 020 3053	Vis Parker IS-P5x22	3		
13	9104 020 6030	Vis Parker IS-P8x30	6		
14	9214 261 1105	Ecrou de sécurité M8	1		
15	9214 261 1105	Ecrou de sécurité M8	1		
16	WA21 706 3600	Traverse	1		
17	WA40 716 6800	Vis à embase	1		
18	WA41 706 0100	Verrou	1		
19	WA41 706 0730	Recouvrement	1		
20	WA41 763 6000	Levier d'encliquetage	1		
21	WA41 780 2800	Partie inférieure de guidon	1		
22	WA41 703 6201	Console	1		
23	WB21 780 3000	Partie supérieure de guidon	1	11, 16	
24	WB41 700 7500	Câble de commande	1		
25	WB41 700 7515	Câble de commande	1		
26	WB41 706 0710	Recouvrement	1	29	

A - Guidon

#	Numéro de pièce	Description	Quantité	Contient un ou plusieurs articles	Remarques
27	WB41 764 0200	Levier de commande	1		
28	WB41 764 0205	Levier de commande	1		
29	WB41 967 4410	Étiquette	1		
30	WB40 988 9200	Serre-câbles	1		

B - Carter

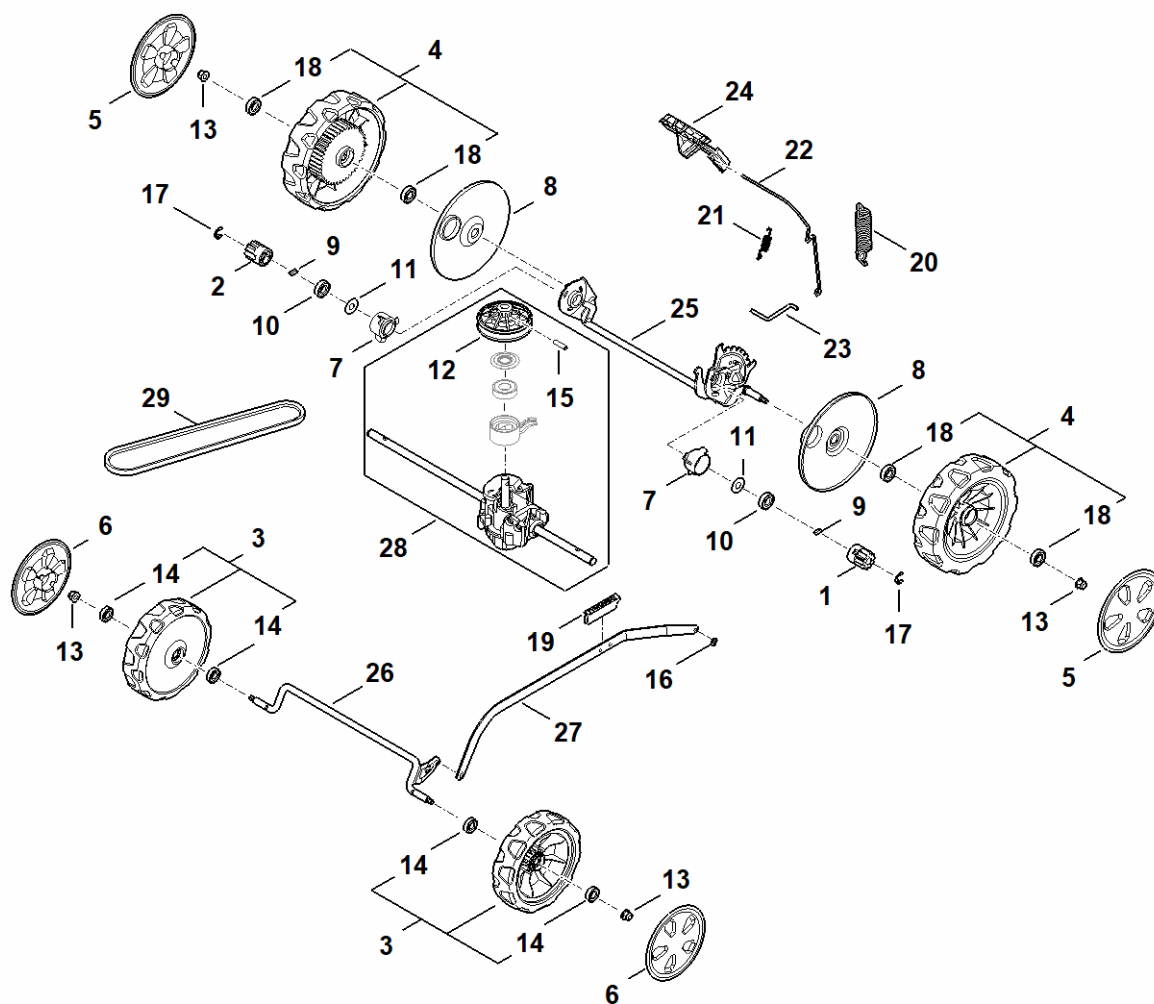


WBA1-GET-0001
K10

B - Carter

#	Numéro de pièce	Description	Quantité	Contient un ou plusieurs articles	Remarques
1	0000 704 5401	Support	1		
2	0000 706 0100	Verrou	1		
3	0000 706 5905	Boulon	1		
4	0000 967 3454	Plaque indicatrice du numéro de machine	1		
5	0000 967 6743	Étiquette	1		
6	4867 951 3500	Vis M5x12 10.9	2		
7	9104 020 3053	Vis Parker IS-P5x22	15		
8	WA41 703 4900	Ressort coudé	1		
9	WA41 703 4905	Ressort coudé	1		
10	WA41 703 5110	Ressort de tension	1		
11	WA41 703 9000	Boulon	1		
12	WA41 700 2900	Levier de réglage	1		
14	WA41 706 0700	Recouvrement	1		
15	WA41 967 7200	Pictogramme d'avertissement	1		
16	WA41 700 2705	Volet	1	1, 2, 8, 9, 11, 15, 17	
17	WA41 700 2710	Volet	1	15	
18	WA41 700 8515	Carter	1	14, 22, 23	
19	WA41 703 6300	Baguette	1		
20	WA41 703 6305	Baguette	1		
21	WA41 706 0300	Rallonge	1		
22	WA41 706 0740	Recouvrement	1		
23	WA41 706 0702	Recouvrement	1		
24	WA41 706 2400	Volet	1		
25	WA41 706 7300	Baguette de protection	1		
26	WA41 706 7305	Baguette de protection	1		
27	WB41 700 2700	Volet	1	5	

C - Entraînement, Transmission



WBA1-GET-0002
K10

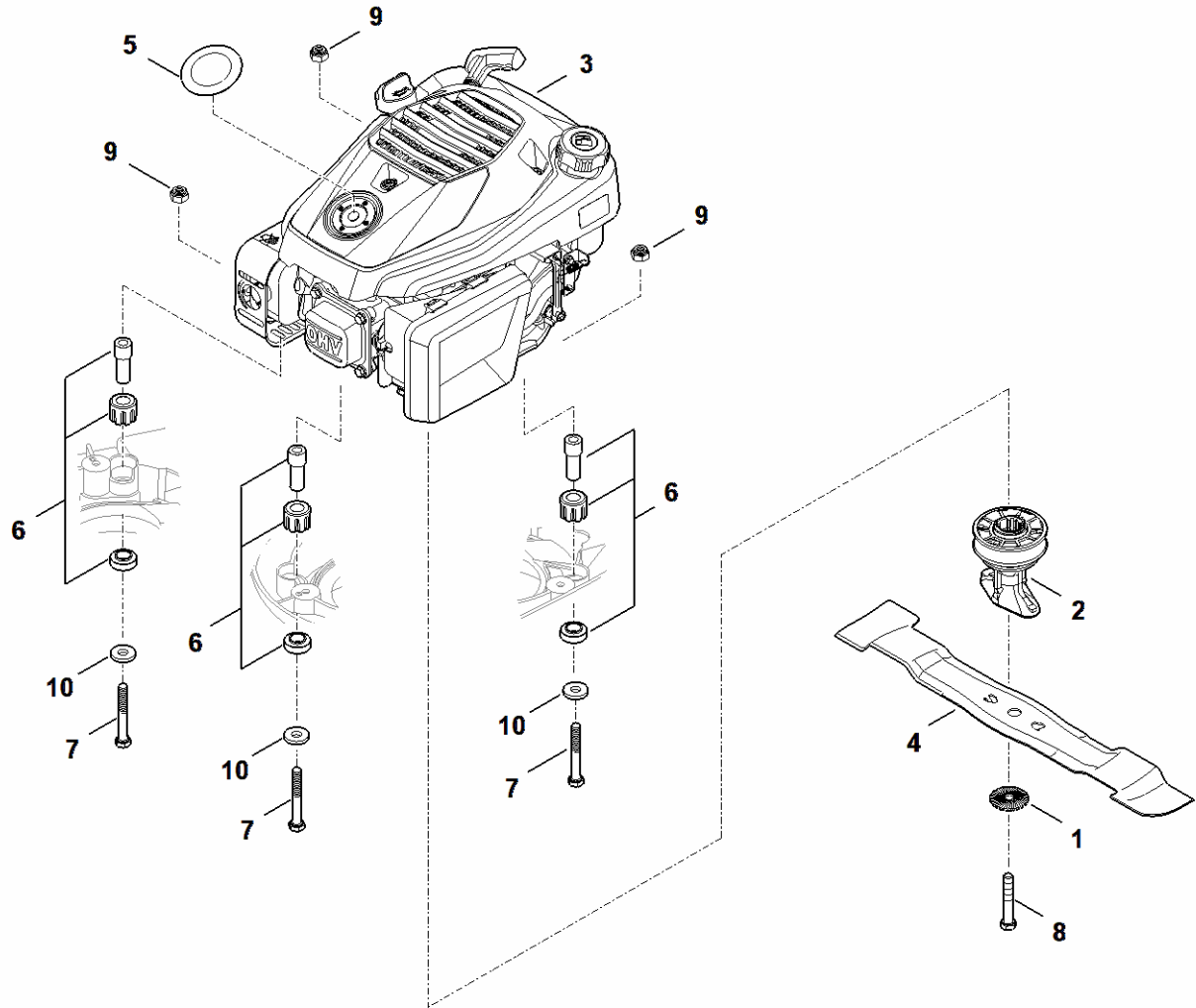
C - Entraînement, Transmission

#	Numéro de pièce	Description	Quantité	Contient un ou plusieurs articles	Remarques
1	0000 640 2501	Pignon d'entraînement	1		
2	0000 640 2506	Pignon d'entraînement	1		
3	0000 700 0441	Roue	2	14	
4	0000 700 0445	Roue	2	18	
5	0000 704 0300	Chapeau de roue	2		
6	0000 704 0305	Chapeau de roue	2		
7	0000 704 3200	Douille	2		
8	0000 704 3600	Recouvrement	2		
9	0000 704 8300	Clavette de roue libre	2		
10	9503 003 5297	Roulement rainuré à billes 6001-2TRS	2		
11	6103 704 7910	Disque de protection	2		
12	6358 700 2500	Poulie à gorge cpl.	1		
13	9216 263 1100	Ecrou à embase M8-8	4		
14	9503 003 5297	Roulement rainuré à billes 6001-2TRS	4		
15	9380 620 2660	Goupille élastique 5x26	1		
16	9460 620 8015	Anneau d'arrêt SL-6	1		
17	9460 624 1000	Anneau d'arrêt 10	2		
18	9503 003 5297	Roulement rainuré à billes 6001-2TRS	4		
19	WA41 703 4000	Clips	1		
20	WA41 703 5100	Ressort de tension	1		
21	WA41 703 5105	Ressort de tension	1		
22	WA41 703 6700	Levier	1		
23	WA41 763 6005	Levier d'encliquetage	1		
24	WA41 791 4800	Levier de déclenchement	1		
25	WA41 700 2400	Axe	1		
26	WA41 700 2405	Axe	1		

C - Entraînement, Transmission

#	Numéro de pièce	Description	Quantité	Contient un ou plusieurs articles	Remarques
27	WA41 703 8800	Levier de translation	1		
28	WB41 640 0105	Réducteur	1	12, 15	
29	WB41 704 2105	Courroie trapézoïdale	1		

D - Moteur, lame

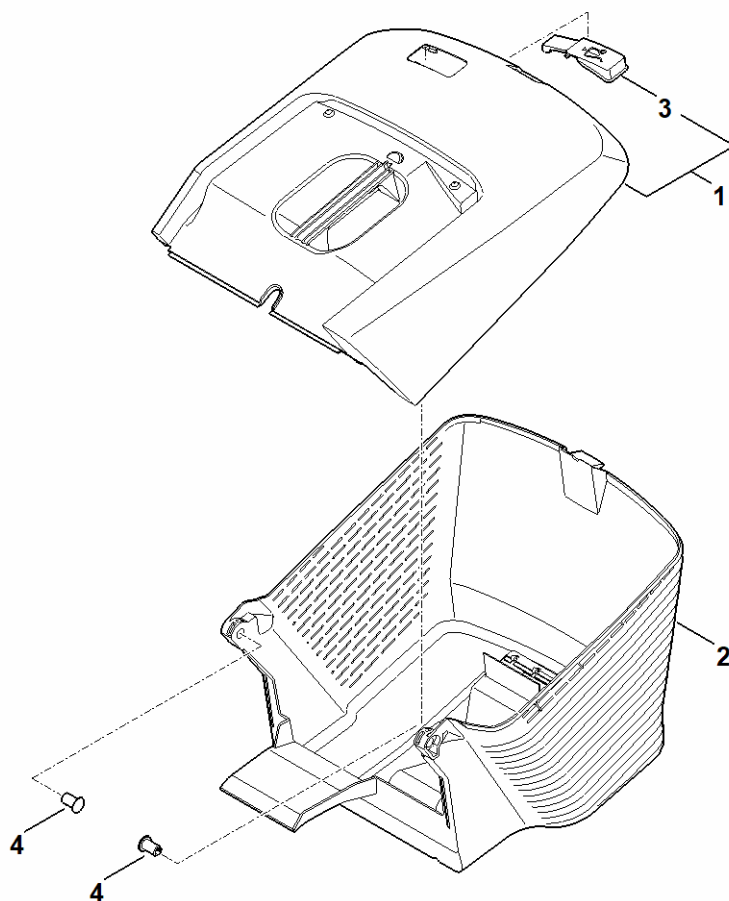


WBA1-GET-0003
KG

D - Moteur, lame

#	Numéro de pièce	Description	Quantité	Contient un ou plusieurs articles	Remarques
1	0000 702 6600	Rondelle	1		
2	WB41 760 2000	Douille de lame	1		
3	6340 011 1851	EVC 300.1 (EVC300-0003)	1		<MISSING TRANSLATION>
4	WA41 702 0106	Lame	1		
5	WB41 967 0105	Plaque matricule	1		
6	6340 007 1026	Silencieux d'aspiration d'air	1		
7	9007 319 2010	Vis à six pans M8x80	3		
8	0000 951 3504	Vis	1		<MISSING TRANSLATION>
9	9214 320 1105	Ecrou de sécurité M8	3		
10	9307 021 0180	Rondelle 8,4	3		

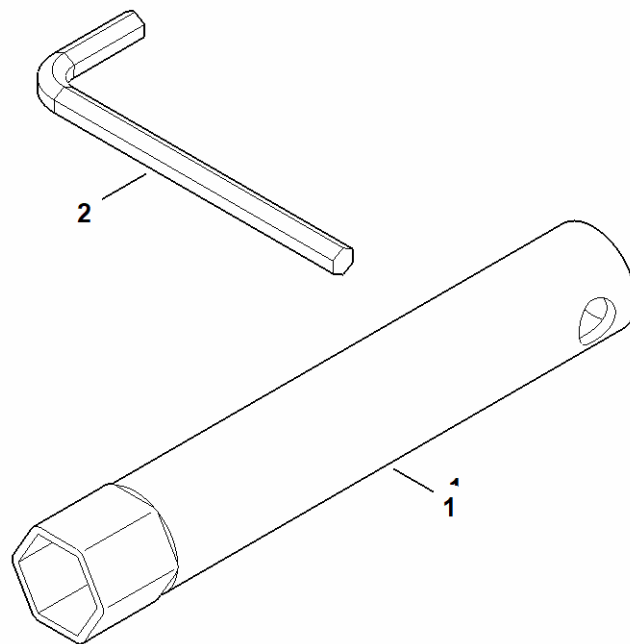
E - Bac de ramassage



WBA1-GET-0004
KG

E - Bac de ramassage

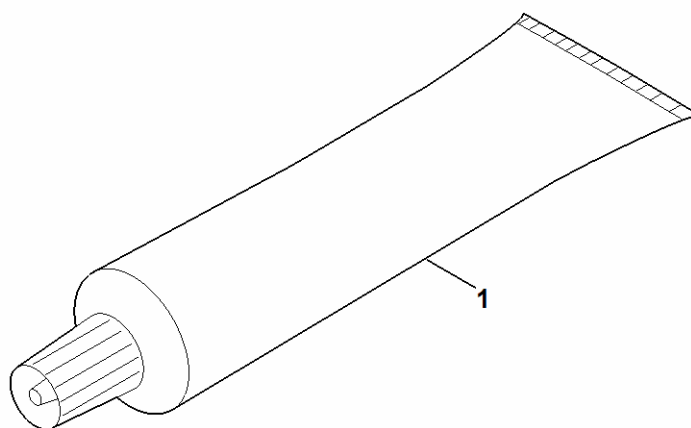
#	Numéro de pièce	Description	Quantité	Contient un ou plusieurs articles	Remarques
1	WA41 760 2100	Bac de ramassage	1	3	
2	0000 703 9600	Bac de ramassage	1		
3	0000 708 8000	Volet	1		
4	0000 703 9000	Boulon	2		



WBA1-GET-0005
KG

F - Outils

#	Numéro de pièce	Description	Quantité	Contient un ou plusieurs articles	Remarques
1	0812 190 1006	Clé à bougie	1		
2	6013 893 0900	Clé Allen	1		

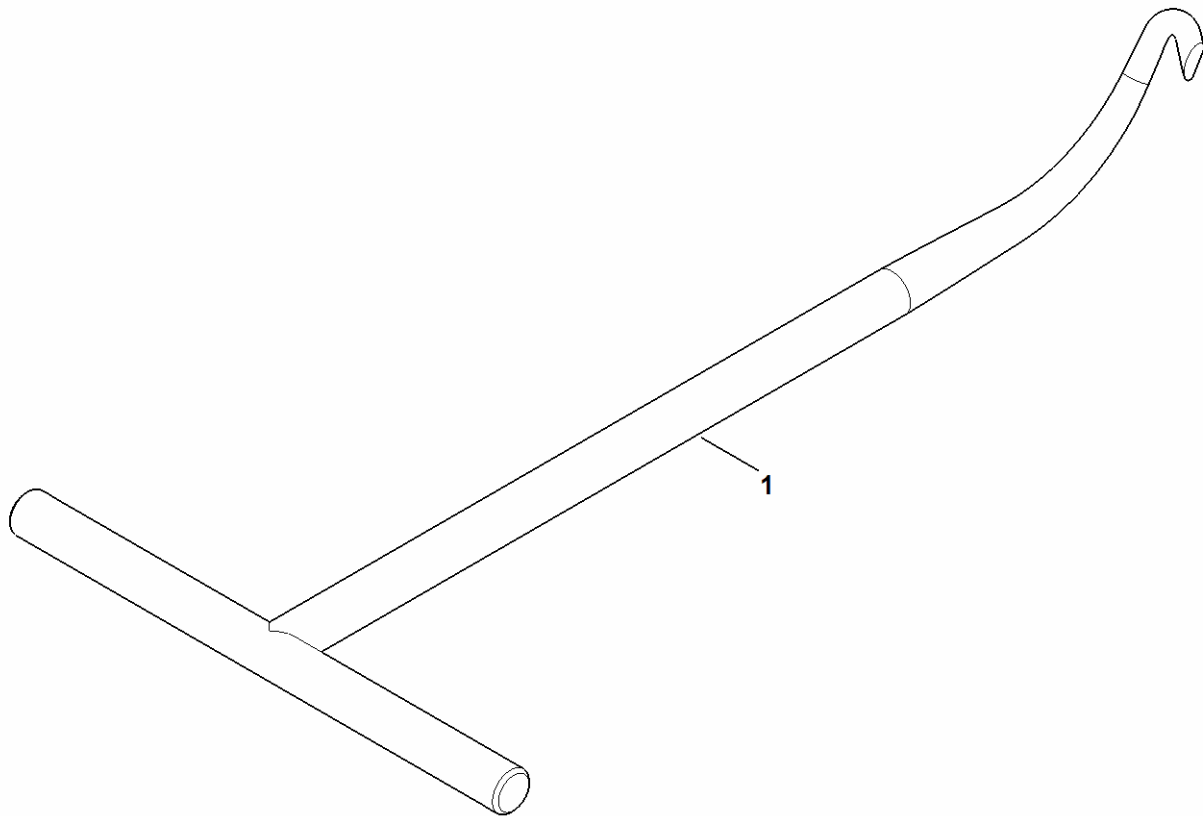


WBA1-GET-0006
KG

G - Lubrifants

#	Numéro de pièce	Description	Quantité	Contient un ou plusieurs articles	Remarques
1	0781 120 1109	Graisse universelle (tube de 80 g)	1		

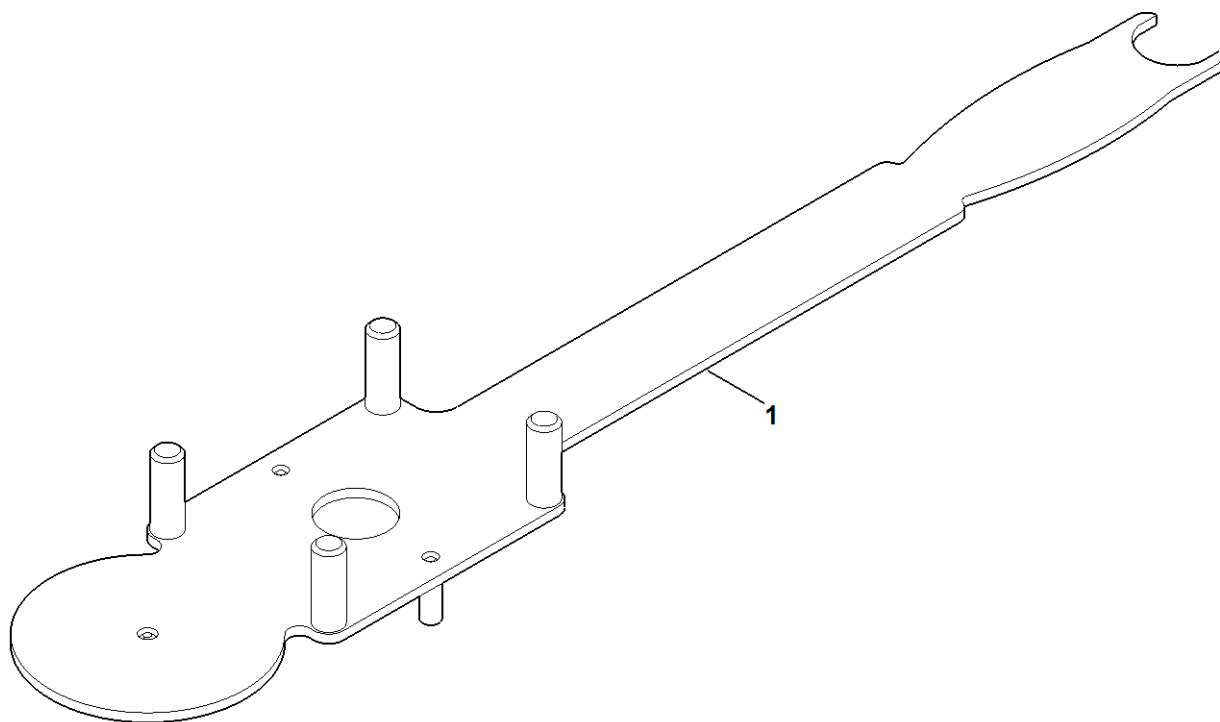
Crochet de montage



5810-GET-0002
5810

Crochet de montage

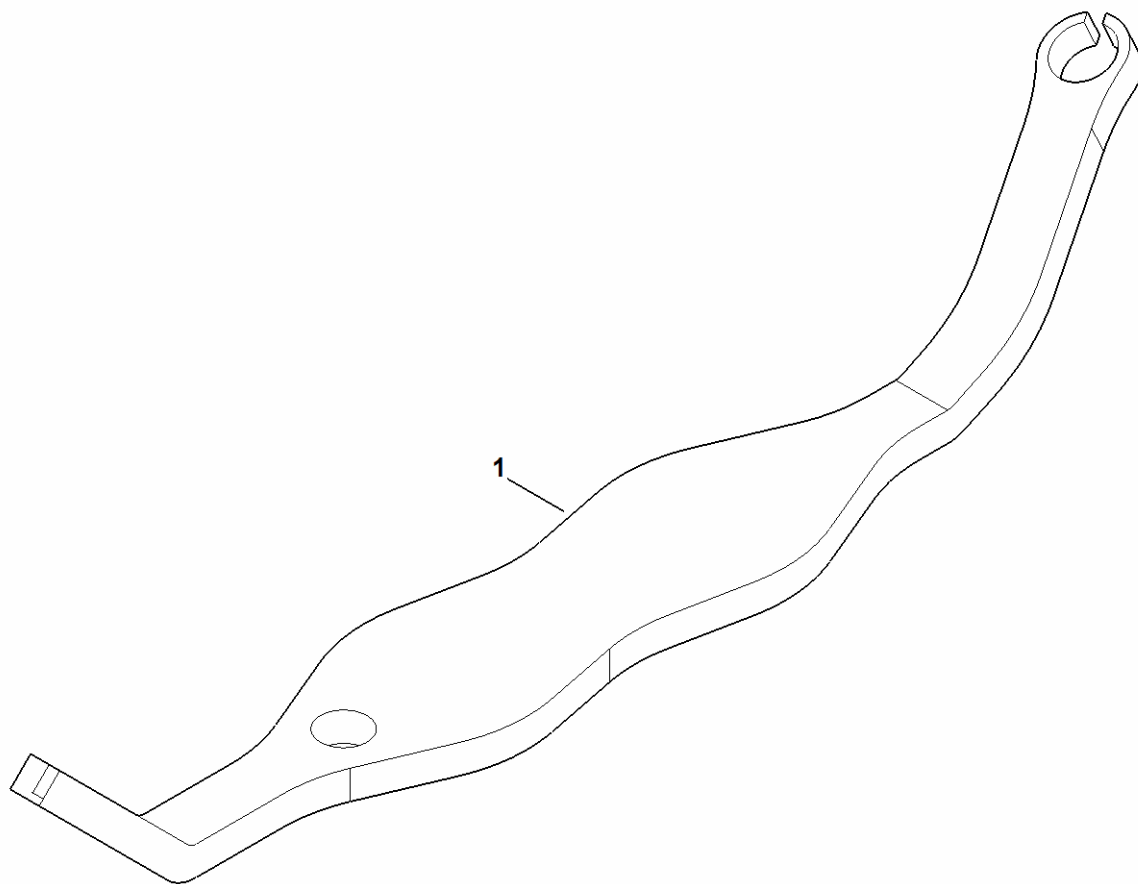
#	Numéro de pièce	Description	Quantité	Contient un ou plusieurs articles	Remarques
1	0000 890 2800	Crochet de montage	1		



5510-GSM-0013
KG

Outil de montage

#	Numéro de pièce	Description	Quantité	Contient un ou plusieurs articles	Remarques
1	6165 890 2200	Outils de montage	1		



5510-GSM-0014
KO

Outil de démontage

#	Numéro de pièce	Description	Quantité	Contient un ou plusieurs articles	Remarques
1	0000 893 8102	Outils de demontage	1		