

MS 881

Liste des pièces**09.07.2024****France, français**

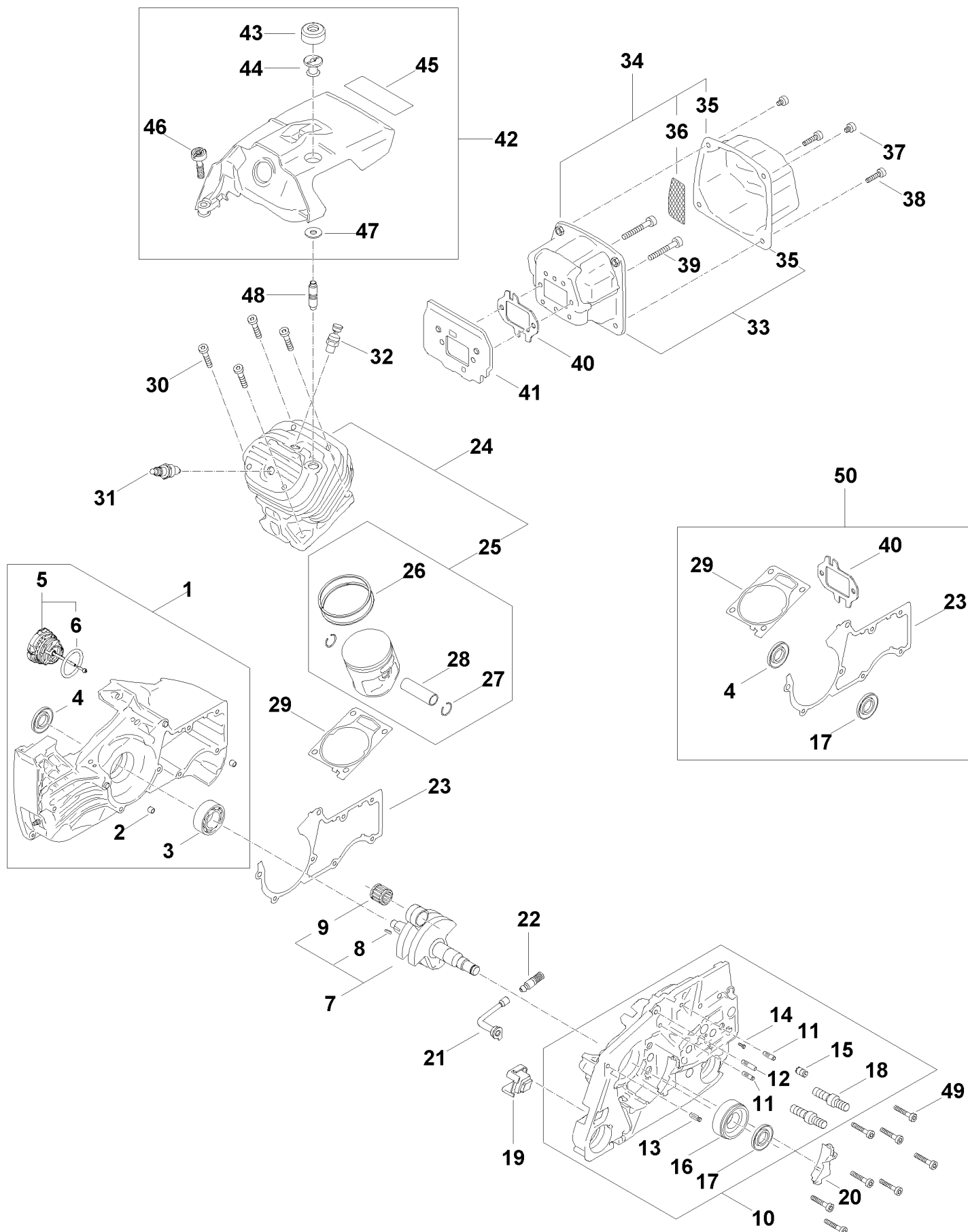
Table des matières

Carter de vilebrequin, Cylindre, Silencieux, Capot	3	Douille de 17	67
Embrayage, Pompe à huile, Frein de chaîne	7	Douille de 21	69
Dispositif de lancement, Dispositif d'allumage	11	Crochet de montage	71
Carter de réservoir, Filtre, Système AV, Poignée tubulaire MS 881	14	Extracteur	73
Pièces de carburateur	18	Douille	75
Outils	21	Douille	77
Numéro de machine	23	Réglette de butée	79
Consommables et matières auxiliaires	25	Tournevis	81
Raccord	27	Disque de réglage	83
Collier de serrage	29	Clé dynamométrique avec témoin optique/ acoustique	85
Bride	31	Clé dynamométrique	87
Extracteur	33	Clé dynamométrique avec témoin optique/ acoustique	89
Cale de montage en bois	35	Clé dynamométrique	91
Boulon de montage	37	Griffe (avec profils No 1 + 2)	93
Bride	39	Griffe (avec profils No 3.1 + 4)	95
Lame-tournevis T27x125	41	Douille taraudée	97
Tuyau 135 mm	43	Rondelle	99
Tube de montage	45	Douille taraudée	101
Cale	47	Douille taraudée	103
Disque d'emmanchement	49	Douille taraudée	105
Douille de montage	51	Douille taraudée	107
Boulon d'emmanchement	53	Bouchon	109
Douille d'emmanchement	55	Chevalet de montage	111
Outil de montage 13	57	Plateau de fixation	113
Crochet de montage	59	Broche filetée côté volant magnétique (ZS)	115
Tourne-goujon M10	61	Rondelle	117
Disque d'emmanchement	63	Dispositif d'extraction	119
Douille de 13	65		

Table des matières

Raccord	121
Jeu d'outils de contrôle	123
Pompe	125
Tourne-goujon M10-13	127
Support	129
Tournevis T27x150	131
Jeu d'outil de montage côté sortie	133
Calibre de réglage	135
Douille	137
Extracteur	139
Outil de montage AS	141
Outil de montage LS	143
Pièce d'appui du piston	145
Vis à embase	147

Carter de vilebrequin, Cylindre, Silencieux, Capot



Carter de vilebrequin, Cylindre, Silencieux, Capot

#	Numéro de pièce	Description	Quantité	Contient un ou plusieurs articles	Remarques
1	1124 020 2604	Demi-carter de vilebrequin côté ventilateur	1	2 - 6	
2	0000 988 8600	Douille	2		
3	9503 003 6676	Roulement rainuré à billes 6203	1		
4	9640 003 1855	Bague d'étanchéité 17x32,9x5	1		
5	0000 350 0533	Bouchon de réservoir	1	6	
6	9645 948 7734	Joint torique 25x3,5	1		
7	1124 030 0406	Vilebrequin	1	8, 9	
8	1120 036 8500	Clavette demi-lune 2x3,7	1		
9	9512 003 3440	Cage à aiguilles 13x17x17,5	1		
10	1124 020 2906	Demi-carter de vilebrequin	1	11 - 18	
11	1121 162 5200	Boulon	2		
12	1121 162 5205	Boulon	1		
13	1120 162 5200	Boulon	1		
14	0000 974 1200	Clou cannelé cylindrique 2,6x8	1		
15	1124 640 9100	Soupape	1		
16	9523 003 4386	Roulement rainuré à billes 20x47x15	1		
17	9640 003 2250	Bague d'étanchéité B20x39x4	1		
18	1124 664 2406	Vis à embase	2		
19	1124 791 2800	Butoir d'arrêt	1		
20	1124 021 1116	Couvercle	1		
21	1122 647 9400	Tuyau	1		
22	1117 640 3800	Crépine d'aspiration	1		
23	1124 029 0502	Joint	1		
24	1124 020 1211	Cylindre avec piston Ø 60 mm	1	25 - 28	
25	1124 030 2006	Piston Ø 60 mm	1	26 - 28	
26	1124 034 3010	Segment de piston Ø 60x1,2 mm	2		

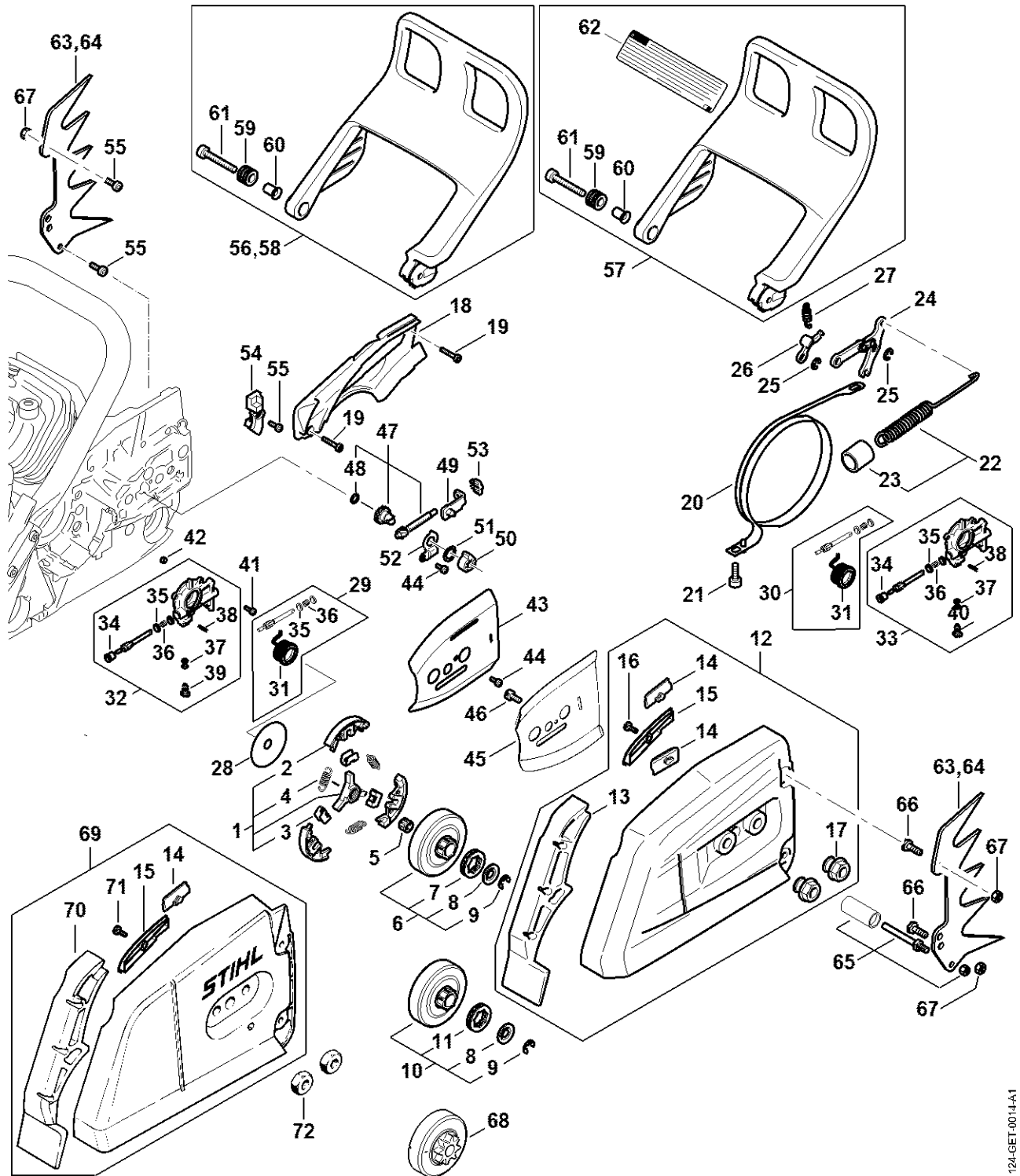
Carter de vilebrequin, Cylindre, Silencieux, Capot

#	Numéro de pièce	Description	Quantité	Contient un ou plusieurs articles	Remarques
27	9463 650 1300	Jonc d'arrêt 13x1	2		
28	1124 034 1501	Axe de piston 13x8x39	1		
29	1124 029 2301	Joint de cylindre	1		
30	9022 341 1370	Vis cylindrique IS M6x30	4		À denture indesserrable
31	1110 400 7005	Bougie Bosch WSR 6 F	1		
32	1124 020 9401	Soupape de décompression	1		
33	1124 140 0607	Silencieux	1	35	
35	1124 145 0801	Couvercle de sortie	1		
37	9022 341 0911	Vis cylindrique IS-M5x6	2		Garnie de microcapsules d'agent de blocage de filetage, à denture indesserrable
38	9022 399 1020	Vis cylindrique IS-M5x20	2		Garnie de microcapsules d'agent de blocage de filetage, à denture indesserrable
39	9022 341 1090	Vis cylindrique IS M5x40x25	2		À denture indesserrable
40	1124 149 0602	Joint de silencieux	1		
41	1124 141 3200	Tôle de refroidissement	1		
42	1124 080 1607	Capot	1	43 - 47	
43	1121 084 6901	Pièce isolante	1		
44	1121 084 7000	Écrou à fente	1		
45	1124 084 8300	Feuille calorifuge	1		
46	9022 319 1027	Vis cylindrique IS-M5x21	2		
47	1124 084 3000	Cale	1		

Carter de vilebrequin, Cylindre, Silencieux, Capot

#	Numéro de pièce	Description	Quantité	Contient un ou plusieurs articles	Remarques
48	0000 953 0818	Goujon fileté M5	1		
49	9022 341 0900	Vis cylindrique IS-M5x28	8		À denture indesserrable
50	1124 007 1600	Jeu de joints	1	4, 17, 23, 29, 40	

Embrayage, Pompe à huile, Frein de chaîne



1124-GET0014-41

Embrayage, Pompe à huile, Frein de chaîne

#	Numéro de pièce	Description	Quantité	Contient un ou plusieurs articles	Remarques
1	1124 160 2005	Embrayage	1	2 - 4	
2	1124 162 0805	Masselotte	3		
3	1124 162 3000	Pièce de fixation	3		
4	0000 997 5818	Ressort de tension	3		
5	9512 933 3170	Cage à aiguilles 12x17x13	1		
6	1124 007 2500	Jeu de pignon à anneau .404" 7d	1	7 - 9	
7	0000 642 1207	Pignon à anneau 0.404" 7D	1		
8	0000 958 1236	Rondelle	1		
9	9460 624 1001	Anneau d'arrêt 10x1,5	1		
10	1124 007 2501	Jeu de pignon à anneau 3/8" 8d	1	8, 9, 11	
11	0000 642 1216	Pignon à anneau 3/8" 8D	1		
12	1124 640 1709	Couvercle de pignon	1	13 - 17	
13	1124 656 1501	Pièce de protection	1		
14	1121 648 6610	Bande de glissement	2		
15	1124 656 2800	Plaque de recouvrement	1		
16	9076 478 2965	Vis à tête fraisée A4x10	1		
17	0000 995 0805	Ecrou à embase M10	2		
18	1124 021 1121	Couvercle	1		
19	9022 313 0660	Vis cylindrique IS-M4x12	2		À denture indesserrable
20	1124 160 5400	Collier de frein	1		
21	9022 346 0658	Vis cylindrique IS-M4x12	1		Garnie de microcapsules d'agent de blocage de filetage, à denture indesserrable
22	1124 160 5500	Ressort de tension	1	23	

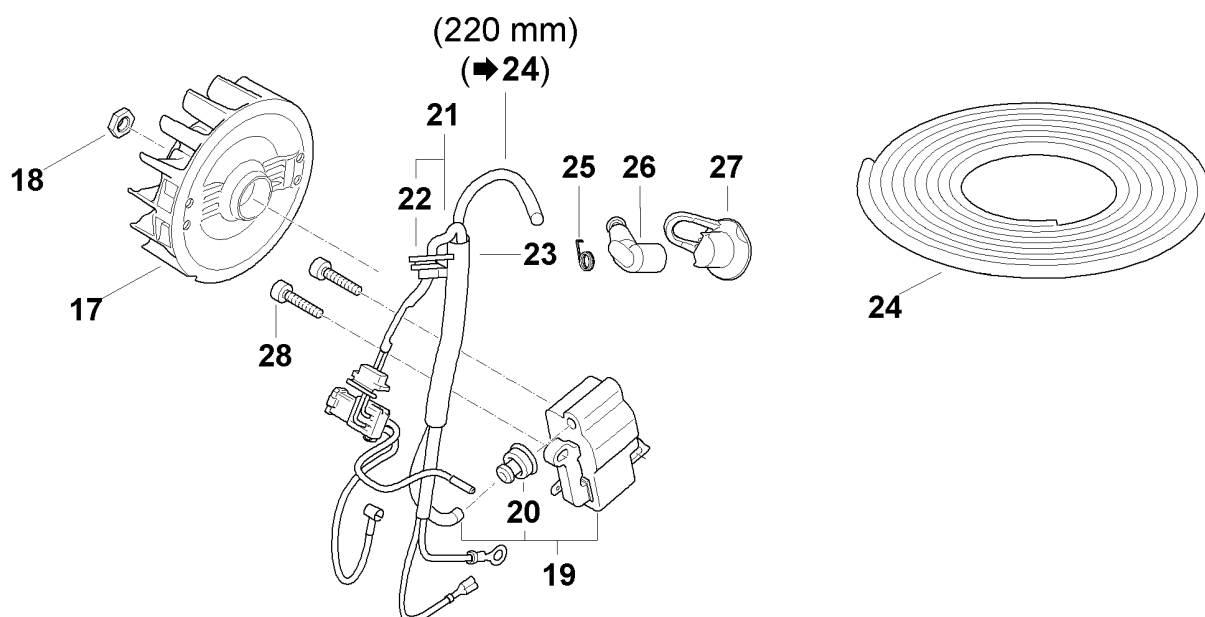
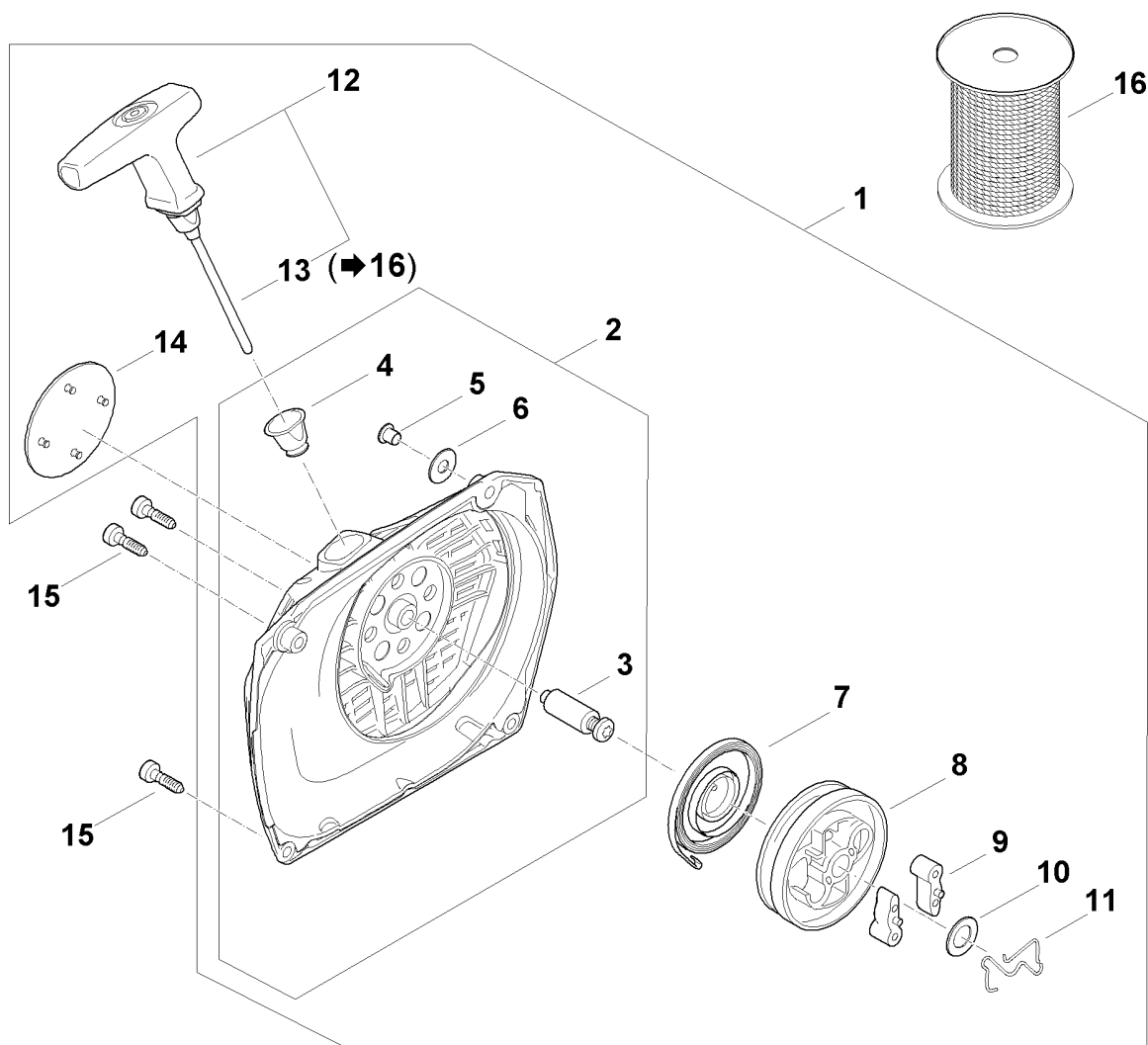
Embrayage, Pompe à huile, Frein de chaîne

#	Numéro de pièce	Description	Quantité	Contient un ou plusieurs articles	Remarques
23	1125 162 8002	Tuyau 20 mm	1		
24	1124 160 5000	Levier	1		
25	9460 624 0400	Anneau d'arrêt 4	2		
26	1121 162 5010	Levier	1		
27	0000 997 0628	Ressort	1		
28	1124 162 8901	Rondelle	1		
29	1124 007 1030	Jeu de pièces piston de pompe / vis sans	1	31, 35, 36	
30	1124 007 1031	XXX	1	31, 35, 36	
31	1124 640 7100	Vis sans fin	1		
32	1124 640 3204	Pompe à huile (course de 1,2 mm)	1	34 - 39	
33	1124 640 3206	Pompe à huile (course de 1,6 mm)	1	34 - 38, 40	
34	1125 641 9400	Coussinet	1		
35	0000 958 0611	Rondelle	2		
36	0000 997 0629	Ressort de pression	1		
37	9646 945 0160	Joint torique 4x2	2		
38	9380 620 1090	Goupille élastique 2x10	1		
39	1142 647 4800	Vis de réglage	1		
40	1124 647 4802	Vis de réglage	1		
41	9022 346 0658	Vis cylindrique IS-M4x12	3		Garnie de microcapsules d'agent de blocage de filetage, à denture indesserrable
42	1122 649 5000	Anneau de joint B4x2	1		
43	1124 664 1001	Tôle latérale intérieure	1		
44	9022 313 0633	Vis cylindrique IS-M4x8	2		À denture indesserrable

Embrayage, Pompe à huile, Frein de chaîne

#	Numéro de pièce	Description	Quantité	Contient un ou plusieurs articles	Remarques
45	1124 664 1100	Tôle latérale extérieure	1		
46	9039 488 0340	Vis taraud M3x8	1		
47	1124 007 1008	Jeu de pignon droit / vis de tension	1	48	
48	9646 945 0490	Joint torique 7x1,5	1		
49	1124 640 1900	Coulisse de tension	1		
50	1124 664 4500	Support	1		
51	1124 664 5300	Rondelle élastique	1		
52	1124 664 2210	Tôle de protection	1		
53	1124 664 1400	Pièce de pression	1		
54	1124 664 3600	Chasse-copeaux	1		
55	9022 341 1310	Vis IS M6x18	2		À denture indesserrable
56	1124 790 9101	Protège-main	1	59 - 61	
59	1124 792 5505	Douille	1		
60	1124 792 5500	Douille	1		
61	9022 341 1080	Vis cylindrique IS-M5x35	1		À denture indesserrable
63	1124 664 0502	Griffe	2		
65	1124 650 7700	Arrêt de chaîne	1		
66	9008 319 1280	Vis à six pans M6x16	2		
67	9214 320 0900	Écrou de sécurité M6	3		
68	1124 640 2002	Pignon 3/8" 8d	1		
69	1124 640 1702	Couvercle de pignon	1	14, 15, 70, 71	
70	1124 656 1505	Pièce de protection	1		
71	9099 021 2770	Vis Parker 3,9x13	1		
72	0000 955 0903	Écrou M10	2		

Dispositif de lancement, Dispositif d'allumage



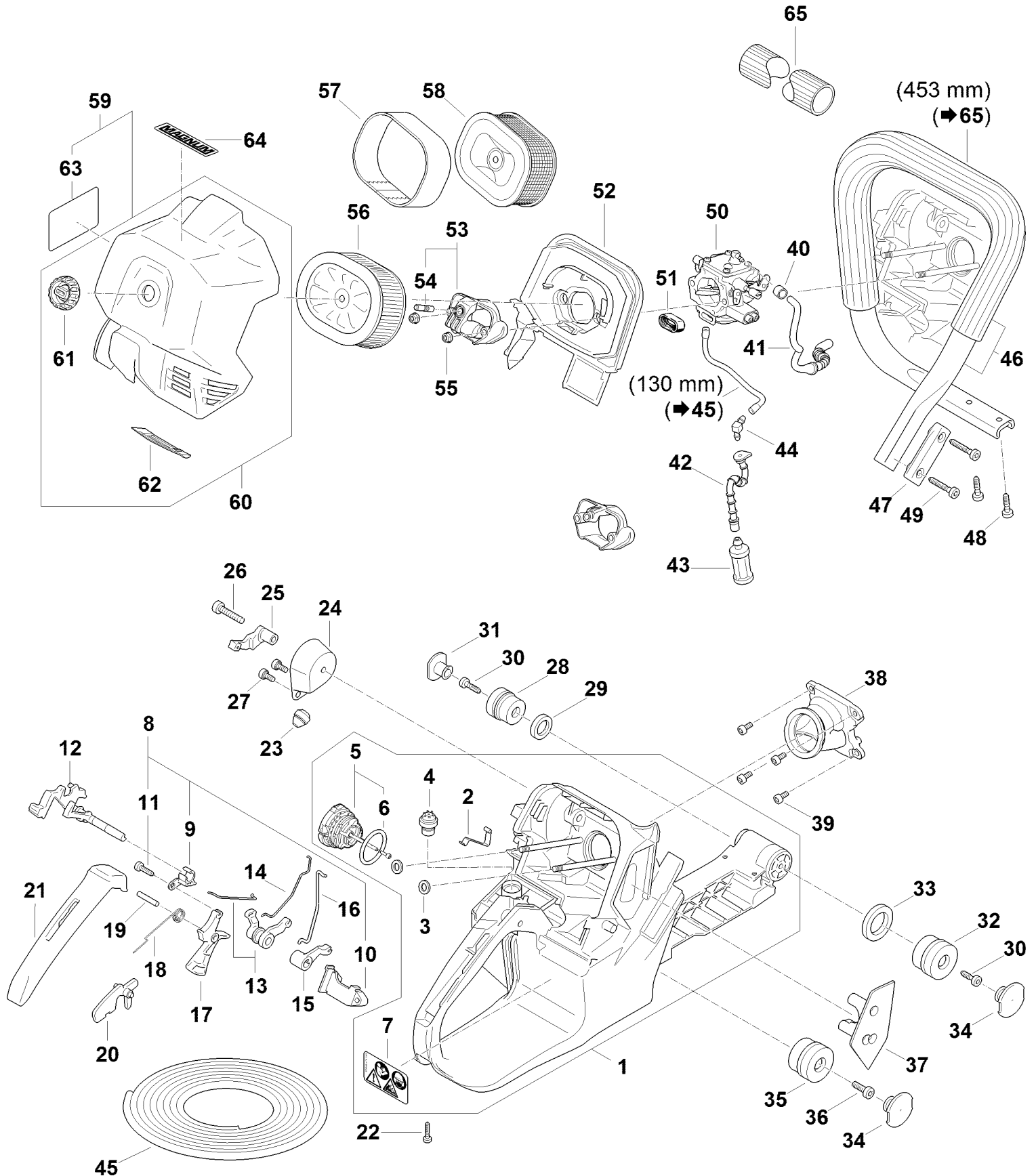
Dispositif de lancement, Dispositif d'allumage

#	Numéro de pièce	Description	Quantité	Contient un ou plusieurs articles	Remarques
1	1124 080 2102	Cartier de ventilateur avec lanceur	1	2 - 14	
2	1124 080 1803	Cartier de ventilateur	1	3 - 6	
3	1122 084 6502	Axe	1		
4	1110 084 9102	Douille	1		
5	9416 868 6530	Rivet tubulaire 6,5x0,5x6,8	1		
6	0000 958 0607	Rondelle	1		
7	1135 190 0600	Ressort de rappel	1		
8	1122 195 0400	Poulie à câble	1		
9	1124 195 7200	Cliquet	2		
10	1119 162 8925	Rondelle Ø 12 mm	1		
11	1124 195 3500	Ressort	1		
12	1122 190 3400	Poignée ElastoStart Ø 4,5 mm	1	13	
13	1122 190 2900	Câble de lancement Ø 4,5 mm	1		
14	1124 967 1503	Plaque matricule MS 881	1		
15	9022 371 1020	Vis cylindrique IS M5x20	3		À denture indesserrable
16	0000 930 2268	Câble de lancement Ø 4,5 mm / 28 pièces	1		
17	1124 400 1201	Rotor	1		
18	9211 260 1340	Écrou à six pans M10x1	1		
19	1124 400 1314	Module d'allumage	1	20	
20	0000 989 1002	Douille de protection	1		
21	1124 440 3001	Faisceau de câbles	1	22	
22	1124 989 1000	Douille	2		
23	1124 405 8002	Pièce isolante	1		
24	0000 405 0600	Cable d'allumage 1 m	1		
24	0000 930 2251	Câble d'allumage 10 m	1		

Dispositif de lancement, Dispositif d'allumage

#	Numéro de pièce	Description	Quantité	Contient un ou plusieurs articles	Remarques
25	0000 998 0604	Ressort coudé	1		
26	1128 405 1000	Contact de câble d'allumage	1		
27	1140 084 1601	Recouvrement	1		
28	9022 341 0710	Vis cylindrique IS-M4x20	2		garnie de microcapsules d'agent de blocage de filetage

Carter de réservoir, Filtre, Système AV, Poignée tubulaire MS 881



Carter de réservoir, Filtre, Système AV, Poignée tubulaire MS 881

#	Numéro de pièce	Description	Quantité	Contient un ou plusieurs articles	Remarques
1	1124 350 0808	Carter de réservoir	1	2 - 7	
2	1124 442 1602	Ressort de connexion	1		
3	0000 958 0513	Rondelle	2		
4	0000 350 5800	Aération de réservoir	1		
5	0000 350 0533	Bouchon de réservoir	1	6	
6	9645 948 7734	Joint torique 25x3,5	1		
7	0000 967 7247	Pictogramme d'avertissement MS	1		
8	1124 790 5300	Palier	1	9 - 11	
9	1124 182 4401	Palier	1		
10	1124 182 4400	Palier	1		
11	9074 478 3076	Vis cylindrique IS-P4x19	2		
12	1124 182 0901	Arbre de commande	1		
13	1124 180 4050	Double levier	1		
14	1124 182 1505	Tringlerie des gaz	1		
15	1124 185 2000	Levier de volet de démarrage	1		
16	1124 185 1900	Tringlerie de volet de démarrage	1		
17	1124 182 1000	Manette des gaz	1		
18	1117 182 4500	Ressort coudé	1		
19	9371 470 2640	Goupille cylindrique 5x24	1		
20	1117 182 0805	Levier d'arrêt	1		
21	1124 791 0600	Monture de poignée	1		
22	9074 478 3076	Vis cylindrique IS-P4x19	1		
23	1125 791 2810	Butoir d'arrêt	1		
24	1124 790 9920	Butoir annulaire	1		
25	1124 791 7605	Support	1		
26	9022 341 1400	Vis cylindrique IS M6x40	1		À denture indesserrable

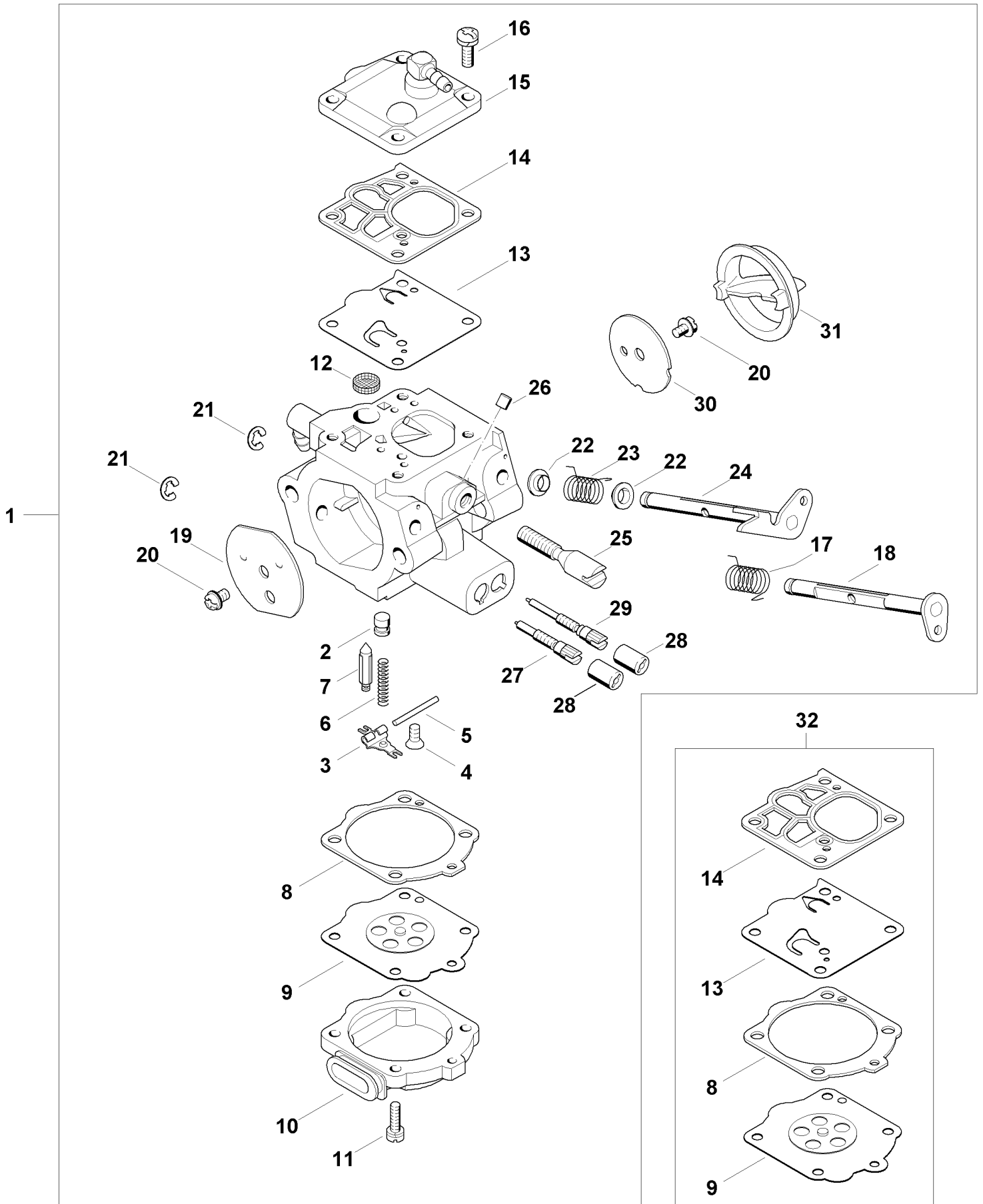
Carter de réservoir, Filtre, Système AV, Poignée tubulaire MS 881

#	Numéro de pièce	Description	Quantité	Contient un ou plusieurs articles	Remarques
27	9022 341 0962	Vis cylindrique IS-M5x12	2		Garnie de microcapsules d'agent de blocage de filetage, à denture indesserrable
28	1121 790 9912	Butoir annulaire	1		
29	1119 791 8400	Anneau	1		
30	9074 478 4435	Vis cylindrique IS-P6x19	2		
31	1119 791 7306	Bouchon	1		
32	1124 790 9901	Butoir annulaire	1		
33	1124 791 8400	Anneau	1		
34	1124 791 7300	Bouchon	2		
35	1124 790 9908	Butoir annulaire	1		
36	9022 341 1310	Vis IS M6x18	1		À denture indesserrable
37	1124 123 7503	Douille	1		
38	1124 140 2500	Raccord coudé	1		
39	9022 313 0660	Vis cylindrique IS-M4x12	4		À denture indesserrable
40	1125 647 8200	Douille	1		
41	1124 141 8603	Tuyau d'impulsions	1		
42	1124 358 7700	Tuyau	1		
43	0000 350 3518	Crépine d'aspiration	1		
44	4224 122 3900	Raccord en équerre	1		
45	0000 937 5004	Tuyau 3,1x5,7 mm x 1 m, R5	1		
46	1124 790 1500	Poignée tubulaire avec gaine	1	66	
47	1124 791 5105	Insert de poignée tubulaire	1		
48	9074 478 4475	Vis cylindrique IS-P6x21,5	2		

Carter de réservoir, Filtre, Système AV, Poignée tubulaire MS 881

#	Numéro de pièce	Description	Quantité	Contient un ou plusieurs articles	Remarques
49	9074 478 4675	Vis cylindrique IS-P6x32,5	2		
50	1124 120 0614	Carburateur WG-14	1		
51	1124 121 9100	Manchon	1		
52	1124 141 0900	Socle de filtre	1		
53	1124 120 4101	Chicane	1	54	
54	9121 319 0960	Goujon fileté M5x12x9	2		
55	9216 261 0700	Ecrou à six pans M5	2		
56	0000 140 4407	Filtre à air HD2	1		
57	0000 141 0601	Préfiltre	1		
58	0000 120 1653	Filtre à air, métallique	1		
60	1124 140 1003	Couvercle de filtre	1	61, 62	
61	1124 140 9500	Écrou de verrouillage	1		
62	1144 141 4000	Poussoir	1		
65	0000 791 2005	Gaine de poignée Ø 23 mm x 5 m	1		

Pièces de carburateur

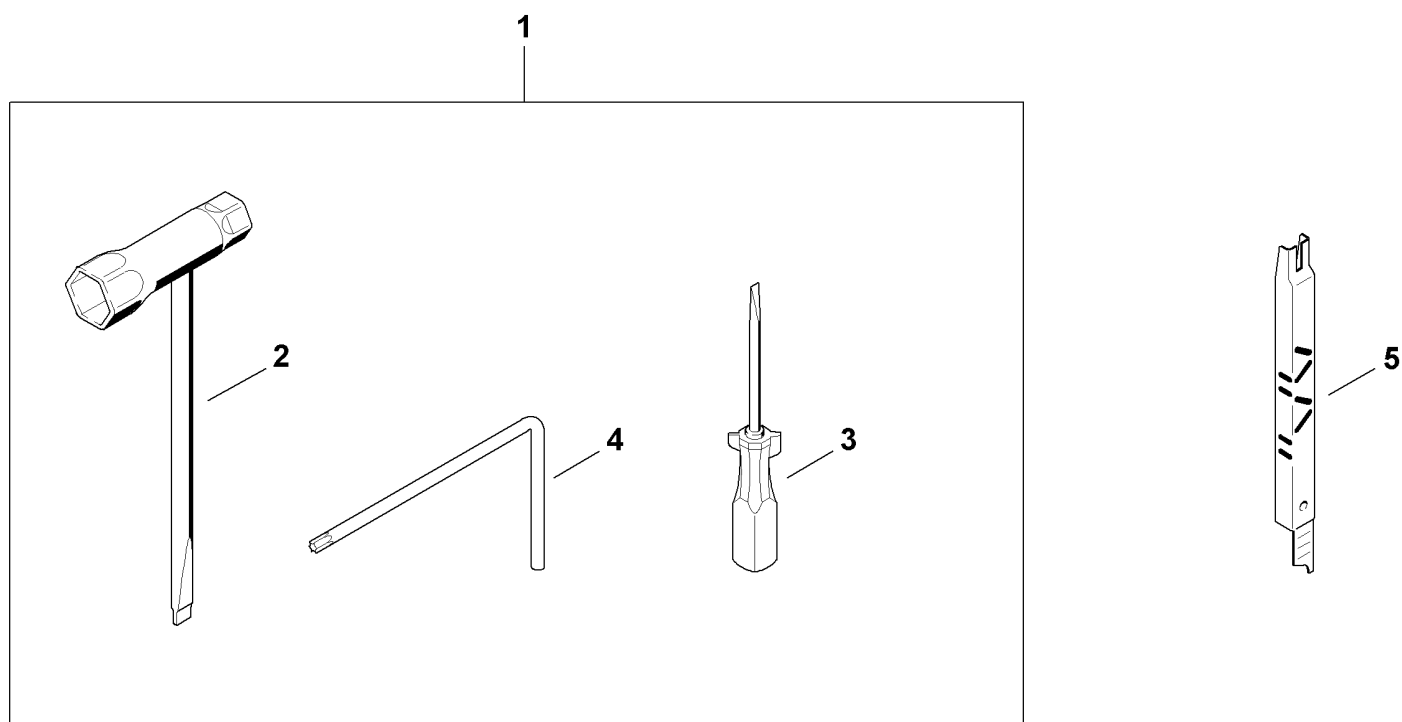


Pièces de carburateur

#	Numéro de pièce	Description	Quantité	Contient un ou plusieurs articles	Remarques
1	1124 120 0614	Carburateur WG-14	1	2 - 31	
2	1124 121 5610	Gicleur fixe	1		
3	1117 121 5000	Levier de réglage d'admission	1		
4	1114 122 7400	Vis à tête ronde	1		
5	1117 121 9200	Axe	1		
6	1124 122 3002	Ressort	1		
7	4116 121 5100	Pointeau d'admission	1		
8	1116 129 0900	Joint	1		
9	1144 121 4700	Membrane de réglage	1		
10	1124 121 0804	Couvercle	1		
11	1124 122 7400	Vis à tête ronde	4		
12	1114 121 7800	Tamis	1		
13	1115 121 4800	Membrane de pompe	1		
14	1115 129 1100	Joint	1		
15	1124 120 2600	Couvercle de pompe	1		
16	1115 122 7100	Vis à tête ronde	4		
17	1124 122 3203	Ressort coudé	1		
18	1124 120 7202	Axe de volet de démarrage avec levier	1		
19	1124 121 2901	Volet de démarrage	1		
20	4224 122 7801	Vis à tête bombée fraisée	2		
21	1117 122 9000	Circlip	2		
22	1124 121 8700	Douille	2		
23	1124 122 3204	Ressort coudé	1		
24	1124 120 7101	Axe de papillon avec levier	1		
25	1124 122 6201	Vis de réglage de régime de ralenti	1		
26	1122 121 7700	Pièce de serrage	1		

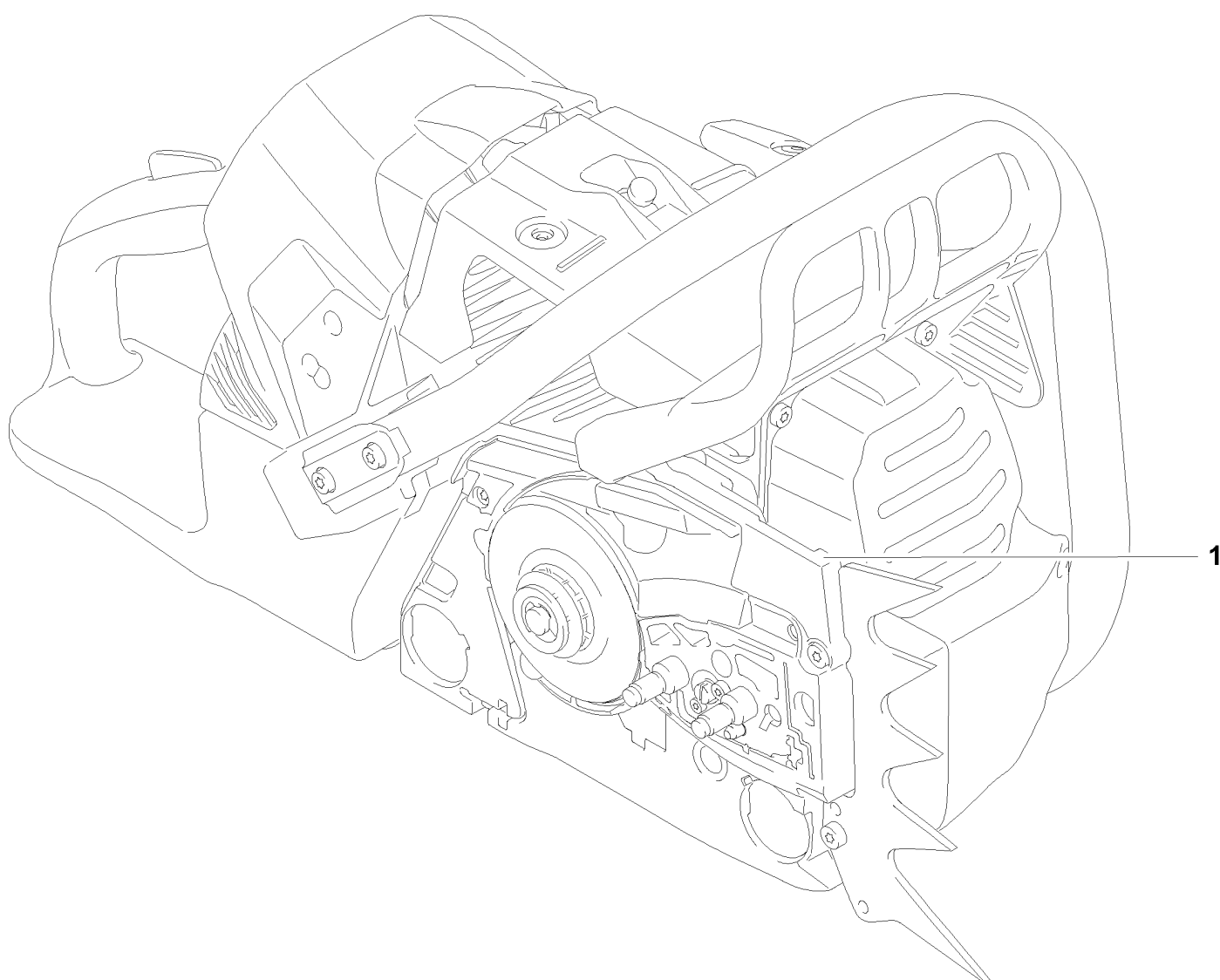
Pièces de carburateur

#	Numéro de pièce	Description	Quantité	Contient un ou plusieurs articles	Remarques
27	1124 120 6700	Vis H de richesse à haut régime	1		
28	0000 121 2701	Capuchon	2		
29	1124 120 6800	Vis L de richesse au ralenti	1		
30	1124 121 3302	Papillon	1		
31	1124 121 9400	Anneau	1		
32	1144 007 1700	Jeu de pièces de carburateur	1	8, 9, 13, 14	



Outils

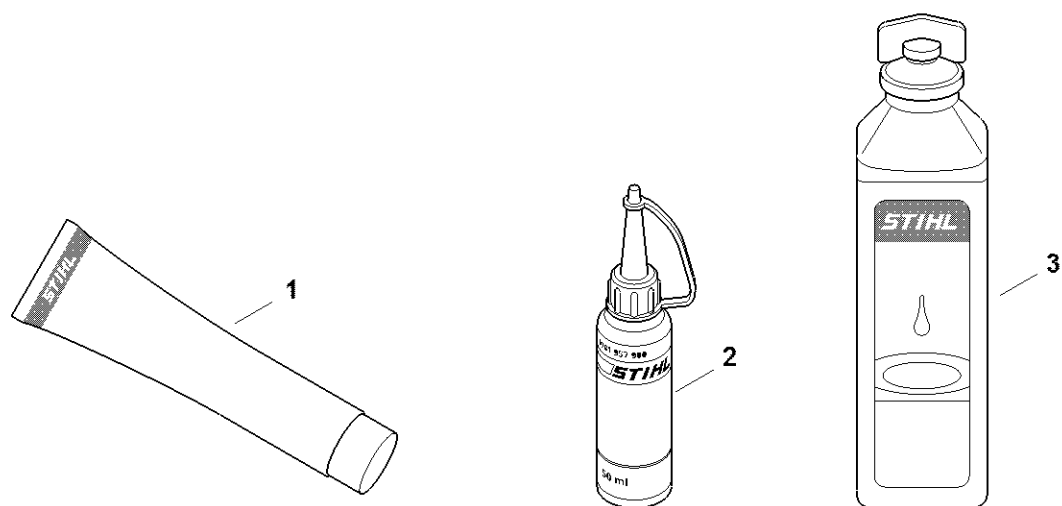
#	Numéro de pièce	Description	Quantité	Contient un ou plusieurs articles	Remarques
1	1140 890 1401	Jeu d'outils	1	2 - 4	
2	1142 890 3401	Clé multiple	1		
3	0000 890 2300	Tournevis	1		
4	0812 370 1000	Tournevis T27x120x70	1		
5	1110 893 4000	Calibre d'affûtage	1		



Numéro de machine

#	Numéro de pièce	Description	Quantité	Contient un ou plusieurs articles	Remarques
1		Emplacement du numéro de machine	1		

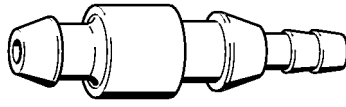
Consommables et matières auxiliares



0000-GET-0170-A0

Consommables et matières auxiliaires

#	Numéro de pièce	Description	Quantité	Contient un ou plusieurs articles	Remarques
1	0781 120 1021	Graisse universelle (tube de 40 g)	1		
1	0781 120 1021	Graisse universelle (tube de 40 g)	1		
1	0781 120 1109	Graisse universelle (tube de 80 g)	1		
1	0781 120 1109	Graisse universelle (tube de 80 g)	1		
1	0781 120 1110	Graisse multifonctionnelle 225 g	1		
1	0781 120 1110	Graisse multifonctionnelle 225 g	1		
2	0781 957 9000	Produit antifriction OH 723	1		
2	0781 957 9000	Produit antifriction OH 723	1		
3	0781 319 8401	HP 100ml	1		
3	0781 319 8052	HP Super 100ml	1		
3	0781 319 8060	HP Ultra 100ml	1		

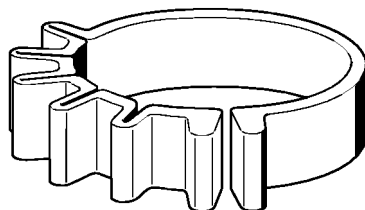


901SW008 GM

Raccord

#	Numéro de pièce	Description	Quantité	Contient un ou plusieurs articles	Remarques
	0000 855 9200	Raccord	1		

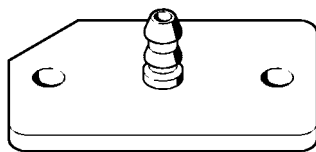
Collier de serrage



901SW011 GM

Collier de serrage

#	Numéro de pièce	Description	Quantité	Contient un ou plusieurs articles	Remarques
	0000 893 2600	Collier de serrage	1		



901SW016 GM

Bride

#	Numéro de pièce	Description	Quantité	Contient un ou plusieurs articles	Remarques
	1106 850 4201	Bride	1		

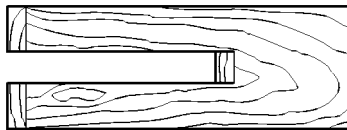


901SW017 GM

Extracteur

#	Numéro de pièce	Description	Quantité	Contient un ou plusieurs articles	Remarques
	1106 890 4501	Extracteur	1		
	0000 951 0920	Vis à tête à six pans M10x55	1		
	1107 894 1000	Pièce de pression	1		

Cale de montage en bois

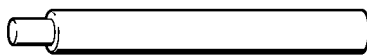


901SW022 GM

Cale de montage en bois

#	Numéro de pièce	Description	Quantité	Contient un ou plusieurs articles	Remarques
	1108 893 4800	Cale de montage en bois	1		

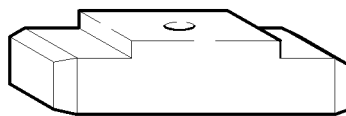
Boulon de montage



901SW04-1 GM

Boulon de montage

#	Numéro de pièce	Description	Quantité	Contient un ou plusieurs articles	Remarques
	1111 893 4700	Boulon de montage	1		

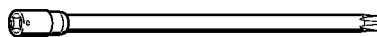


901SW049 KN

Bride

#	Numéro de pièce	Description	Quantité	Contient un ou plusieurs articles	Remarques
	1124 850 4205	Bride	1		

Lame-tournevis T27x125



901SW091 GM

Lame-tournevis T27x125

#	Numéro de pièce	Description	Quantité	Contient un ou plusieurs articles	Remarques
	0812 542 2104	Lame-tournevis T27x125	1		

Tuyau 135 mm



901SW100 GM

Tuyau 135 mm

#	Numéro de pièce	Description	Quantité	Contient un ou plusieurs articles	Remarques
	1110 141 8600	Tuyau 135 mm	1		

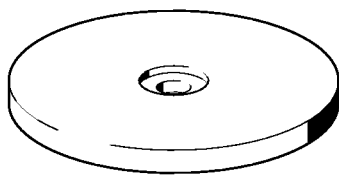
Tube de montage



901SW112 GM

Tube de montage

#	Numéro de pièce	Description	Quantité	Contient un ou plusieurs articles	Remarques
	1117 890 0900	Tube de montage	1		

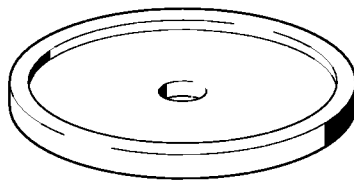


901SW116 GM

Cale

#	Numéro de pièce	Description	Quantité	Contient un ou plusieurs articles	Remarques
	1124 893 5200	Cale	1		

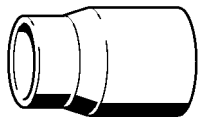
Disque d'emmanchement



901SW125 GM

Disque d'emmanchement

#	Numéro de pièce	Description	Quantité	Contient un ou plusieurs articles	Remarques
	1124 893 5100	Disque d'emmanchement	1		

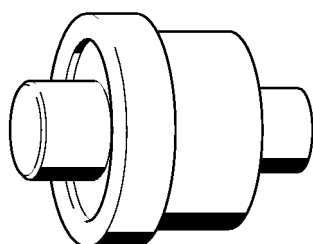


901SW133 GM

Douille de montage

#	Numéro de pièce	Description	Quantité	Contient un ou plusieurs articles	Remarques
	1122 893 4600	Douille de montage	1		

Boulon d'emmanchement

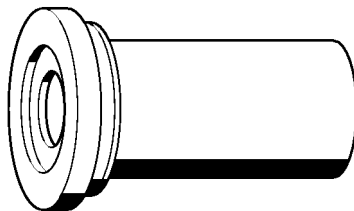


901 SW137 GM

Boulon d'emmanchement

#	Numéro de pièce	Description	Quantité	Contient un ou plusieurs articles	Remarques
	1124 893 7200	Boulon d'emmanchement	1		

Douille d'emmanchement

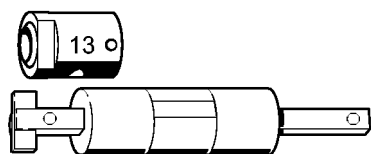


901 SW139 GM

Douille d'emmanchement

#	Numéro de pièce	Description	Quantité	Contient un ou plusieurs articles	Remarques
	1127 893 2400	Douille d'emmanchement	1		

Outil de montage 13

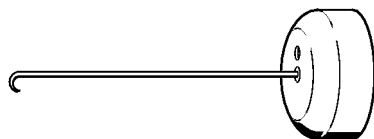


5910-GSN-0000-A0

Outil de montage 13

#	Numéro de pièce	Description	Quantité	Contient un ou plusieurs articles	Remarques
	5910 890 2224	Outil de montage Ø 13	1	2	
	5910 893 1715	Douille	1		

Crochet de montage

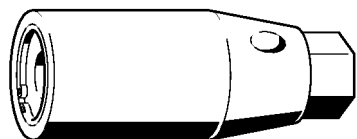


901SW205 GM

Crochet de montage

#	Numéro de pièce	Description	Quantité	Contient un ou plusieurs articles	Remarques
	5910 890 2800	Crochet de montage	1		

Tourne-goujon M10

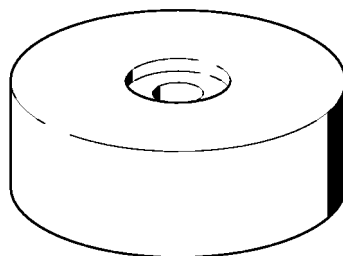


901SW210 GM

Tourne-goujon M10

#	Numéro de pièce	Description	Quantité	Contient un ou plusieurs articles	Remarques
	5910 893 0506	Tourne-goujon M10	1		

Disque d'emmanchement



901 SW214 GM

Disque d'emmanchement

#	Numéro de pièce	Description	Quantité	Contient un ou plusieurs articles	Remarques
	5910 893 5100	Disque d'emmanchement	1		



901SW217 GM

Douille de 13

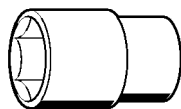
#	Numéro de pièce	Description	Quantité	Contient un ou plusieurs articles	Remarques
	5910 893 5608	Douille de 13	1		



901SW218 GM

Douille de 17

#	Numéro de pièce	Description	Quantité	Contient un ou plusieurs articles	Remarques
	5910 893 5610	Douille de 17	1		

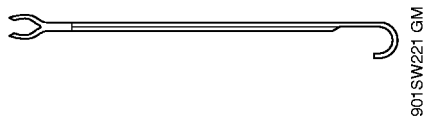


901SW220 GM

Douille de 21

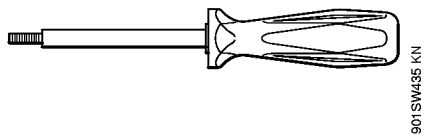
#	Numéro de pièce	Description	Quantité	Contient un ou plusieurs articles	Remarques
	5910 893 5615	Douille de 21	1		

Crochet de montage



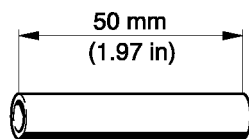
Crochet de montage

#	Numéro de pièce	Description	Quantité	Contient un ou plusieurs articles	Remarques
	5910 893 8800	Crochet de montage	1		



Extracteur

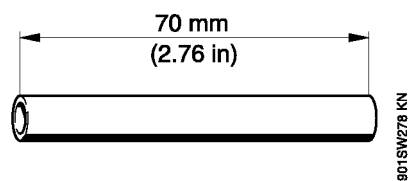
#	Numéro de pièce	Description	Quantité	Contient un ou plusieurs articles	Remarques
	5910 890 4502	Extracteur	1		



9018W277 KN

Douille

#	Numéro de pièce	Description	Quantité	Contient un ou plusieurs articles	Remarques
	1124 893 7100	Douille	1		



Douille

#	Numéro de pièce	Description	Quantité	Contient un ou plusieurs articles	Remarques
	1127 851 8300	Douille	1		

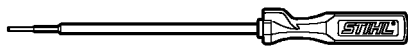
Réglette de butée



5910-GET-0125-A0

Réglette de butée

#	Numéro de pièce	Description	Quantité	Contient un ou plusieurs articles	Remarques
1	0000 893 5903	Réglette de butée	1		

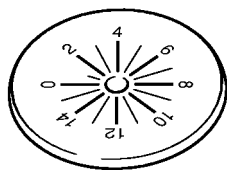


901SW282 KN

Tournevis

#	Numéro de pièce	Description	Quantité	Contient un ou plusieurs articles	Remarques
	5910 890 2304	Tournevis	1		

Disque de réglage

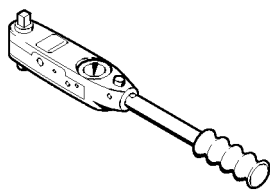


901SW287 KN

Disque de réglage

#	Numéro de pièce	Description	Quantité	Contient un ou plusieurs articles	Remarques
	5910 893 6600	Disque de réglage	1		

Clé dynamométrique avec témoin optique/acoustique

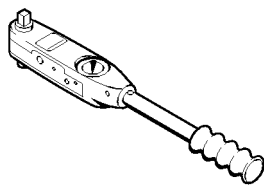


901SW290 KN

Clé dynamométrique avec témoin optique/acoustique

#	Numéro de pièce	Description	Quantité	Contient un ou plusieurs articles	Remarques
	5910 890 0312	Clé dynamométrique avec témoin optique/acoustique	1		

Clé dynamométrique

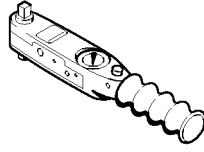


901SW291 KN

Clé dynamométrique

#	Numéro de pièce	Description	Quantité	Contient un ou plusieurs articles	Remarques
	5910 890 0311	Clé dynamométrique	1		

Clé dynamométrique avec témoin optique/acoustique

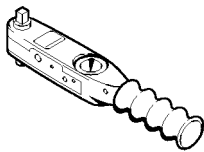


901SW292 KN

Clé dynamométrique avec témoin optique/acoustique

#	Numéro de pièce	Description	Quantité	Contient un ou plusieurs articles	Remarques
	5910 890 0302	Clé dynamométrique avec témoin optique/acoustique	1		

Clé dynamométrique

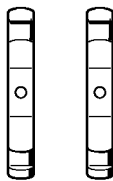


9015W293 KN

Clé dynamométrique

#	Numéro de pièce	Description	Quantité	Contient un ou plusieurs articles	Remarques
	5910 890 0301	Clé dynamométrique	1		

Griffe (avec profils No 1 + 2)

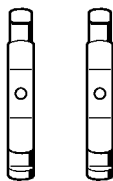


901 SW831 CIM

Griffe (avec profils No 1 + 2)

#	Numéro de pièce	Description	Quantité	Contient un ou plusieurs articles	Remarques
	0000 893 3700	Griffe (avec profils No 1 + 2)	1		

Griffe (avec profils No 3.1 + 4)



901 SW932 CM

Griffe (avec profils No 3.1 + 4)

#	Numéro de pièce	Description	Quantité	Contient un ou plusieurs articles	Remarques
	0000 893 3706	Griffe (avec profils No 3.1 + 4)	1		

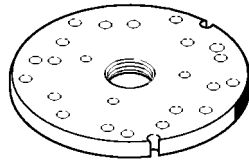
Douille taraudée



901 SW935 CIM

Douille taraudée

#	Numéro de pièce	Description	Quantité	Contient un ou plusieurs articles	Remarques
	5910 890 1800	Douille taraudée	1		

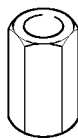


901 SW836 CIM

Rondelle

#	Numéro de pièce	Description	Quantité	Contient un ou plusieurs articles	Remarques
	5910 893 2101	Rondelle	1		

Douille taraudée



901 SW839 CIM

Douille taraudée

#	Numéro de pièce	Description	Quantité	Contient un ou plusieurs articles	Remarques
	5910 893 2421	Douille taraudée	1		

Douille taraudée

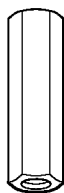


901SW945 GM

Douille taraudée

#	Numéro de pièce	Description	Quantité	Contient un ou plusieurs articles	Remarques
	5910 893 2406	Douille taraudée	1		

Douille taraudée

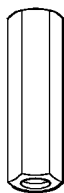


901 SW847 CIM

Douille taraudée

#	Numéro de pièce	Description	Quantité	Contient un ou plusieurs articles	Remarques
	5910 893 2408	Douille taraudée	1		

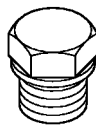
Douille taraudée



901 SW948 CIM

Douille taraudée

#	Numéro de pièce	Description	Quantité	Contient un ou plusieurs articles	Remarques
	5910 893 2409	Douille taraudée	1		

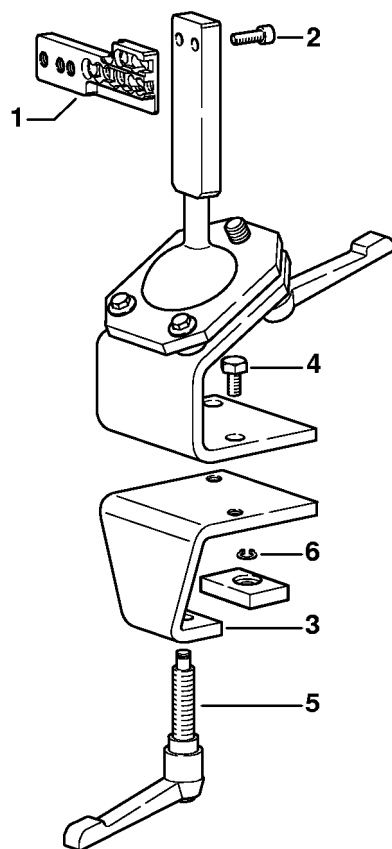


901SW357 GM

Bouchon

#	Numéro de pièce	Description	Quantité	Contient un ou plusieurs articles	Remarques
	1122 025 2200	Bouchon	1		

Chevalet de montage

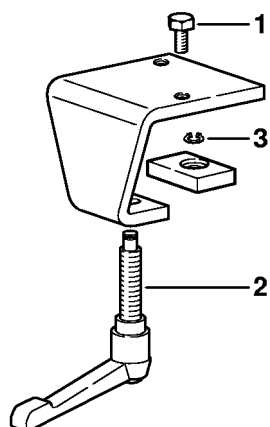


9015W363 SC

Chevalet de montage

#	Numéro de pièce	Description	Quantité	Contient un ou plusieurs articles	Remarques
	5910 890 3101	Support de montage	1	1 - 6	
1	5910 850 1651	Support	1		
2	9045 319 2390	Vis cylindrique M10x25	2		
3	5910 850 2100	Plateau de fixation	1	4 - 6	
4	9008 319 2930	Vis à six pans M12x20	2		
5	5910 890 1901	Levier de serrage	1		
6	9455 621 0850	Circlip 10x1	1		

Plateau de fixation

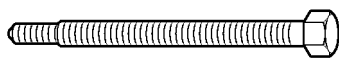


901 SW664 SC

Plateau de fixation

#	Numéro de pièce	Description	Quantité	Contient un ou plusieurs articles	Remarques
	5910 850 2100	Plateau de fixation	1	1 - 3	
1	9008 319 2930	Vis à six pans M12x20	2		
2	5910 890 1901	Levier de serrage	1		
3	9455 621 0850	Circlip 10x1	1		

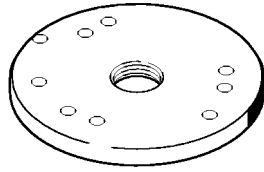
Broche filetée côté volant magnétique (ZS)



901SW674 GM

Broche filetée côté volant magnétique (ZS)

#	Numéro de pièce	Description	Quantité	Contient un ou plusieurs articles	Remarques
	5910 893 8505	Broche filetée côté volant magnétique (ZS)	1		

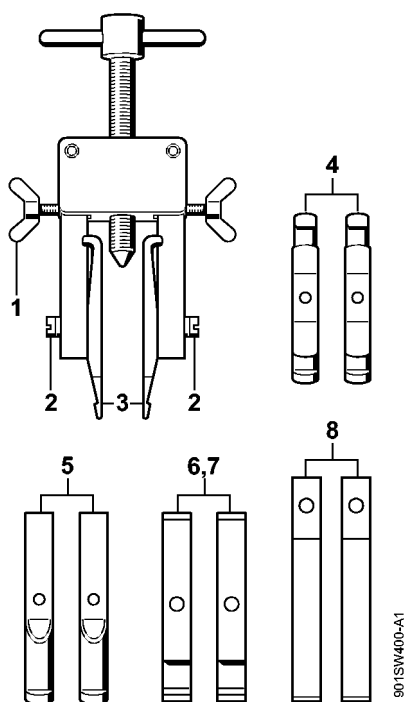


9013W396 GM

Rondelle

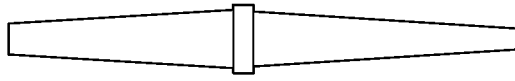
#	Numéro de pièce	Description	Quantité	Contient un ou plusieurs articles	Remarques
	5910 890 0550	Rondelle	1		

Dispositif d'extraction



Dispositif d'extraction

#	Numéro de pièce	Description	Quantité	Contient un ou plusieurs articles	Remarques
	5910 890 4400	Dispositif d'extraction	1	1 - 8	
1	9157 691 0980	Vis à ailettes M5x16	2		
2	9044 319 0980	Vis cylindrique M5x16	2		
3	0000 893 3700	Griffe (avec profils No 1 + 2)	2		
4	0000 893 3706	Griffe (avec profils No 3.1 + 4)	2		
5	0000 893 3711	Griffe (avec profil No 6)	2		
6	0000 893 3703	Griffe (avec profil No 7)	2		
7	0000 893 3704	Griffe (avec profil No 8)	2		
8	0000 893 3707	Griffe (avec profil No 9)	2		

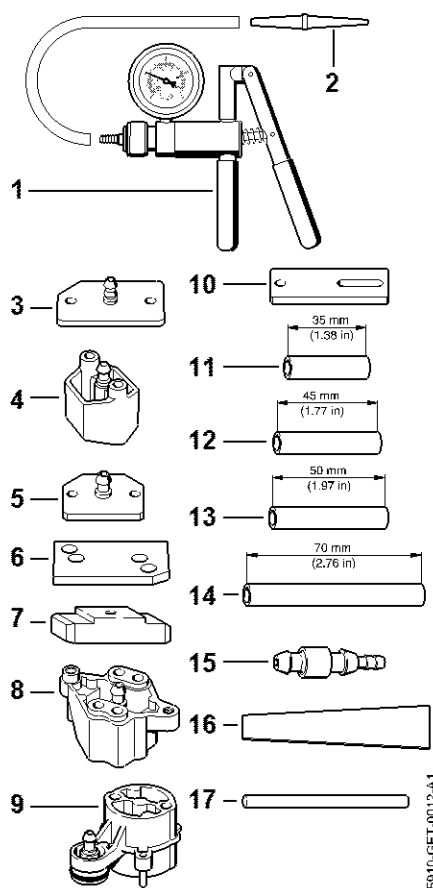


9015W496 GM

Raccord

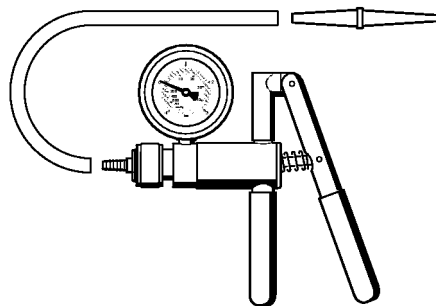
#	Numéro de pièce	Description	Quantité	Contient un ou plusieurs articles	Remarques
	0000 855 9201	Raccord	1		

Jeu d'outils de contrôle



Jeu d'outils de contrôle

#	Numéro de pièce	Description	Quantité	Contient un ou plusieurs articles	Remarques
	0000 890 1701	Jeu d'outils de contrôle	1	1 - 17	
1	0000 850 1300	Pompe	1	2	
2	0000 855 9201	Raccord	1		
3	1106 850 4201	Bride	1		
4	1118 850 4200	Bride	1		
5	1119 850 4201	Bride de contrôle	1		
6	1123 855 4200	Bride	1		
7	1124 850 4205	Bride	1		
8	5910 850 4207	Bride	1		
9	4224 890 1200	Bride	1		
10	5910 855 4206	Bride	1		
11	5910 893 1702	Douille	2		
12	1123 851 8300	Douille	2		
13	1124 893 7100	Douille	2		
14	1127 851 8300	Douille	2		
15	0000 855 9200	Raccord	1		
16	0000 855 8106	Plaque d'étanchéité	1		
17	1110 141 8600	Tuyau 135 mm	1		

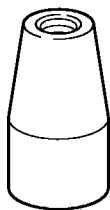


901 SW486 GM

Pompe

#	Numéro de pièce	Description	Quantité	Contient un ou plusieurs articles	Remarques
	0000 850 1300	Pompe	1		
	0000 855 9201	Raccord	1		
	0000 855 0100	Tuyau	1		

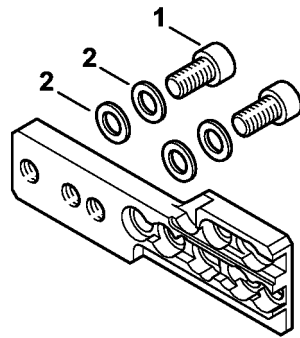
Tourne-goujon M10-13



901SW504 GM

Tourne-goujon M10-13

#	Numéro de pièce	Description	Quantité	Contient un ou plusieurs articles	Remarques
	5910 890 3002	Tourne-goujon M10-13	1		

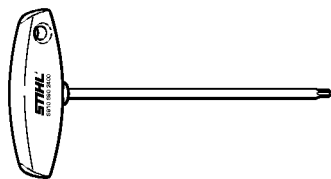


901SW547 SC

Support

#	Numéro de pièce	Description	Quantité	Contient un ou plusieurs articles	Remarques
	5910 850 1651	Support	1	1, 2	
1	9045 319 2390	Vis cylindrique M10x25	2		
2	9291 021 3870	Rondelle 10,5x20x1,5	4		

Tournevis T27x150

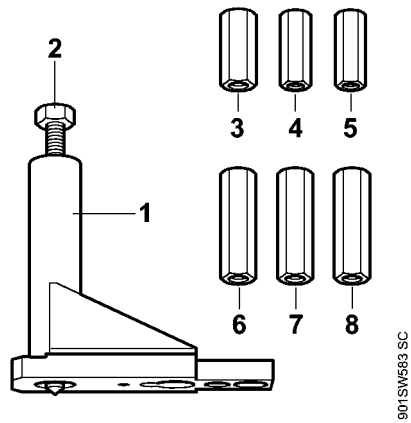


901SW575 KN

Tournevis T27x150

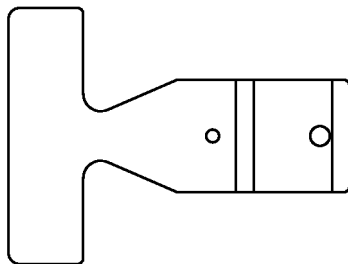
#	Numéro de pièce	Description	Quantité	Contient un ou plusieurs articles	Remarques
	5910 890 2400	Tournevis T27x150	1		

Jeu d'outil de montage côté sortie



Jeu d'outil de montage côté sortie

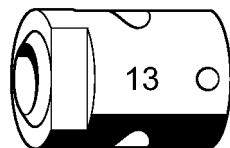
#	Numéro de pièce	Description	Quantité	Contient un ou plusieurs articles	Remarques
	5910 007 2222	Jeu d'outil de montage côté sortie	1	1 - 8	
1	5910 890 2222	Outil de montage côté sortie (AS)	1	2	
2	5910 893 8500	Broche filetée côté sortie (AS)	1		
3	5910 893 2405	Douille taraudée	1		
4	5910 893 2406	Douille taraudée	1		
5	5910 893 2407	Douille taraudée	1		
6	5910 893 2408	Douille taraudée	1		
7	5910 893 2409	Douille taraudée	1		
8	5910 893 2202	Douille taraudée	1		



901SW605 SC

Calibre de réglage

#	Numéro de pièce	Description	Quantité	Contient un ou plusieurs articles	Remarques
	0000 890 6401	Calibre de réglage	1		

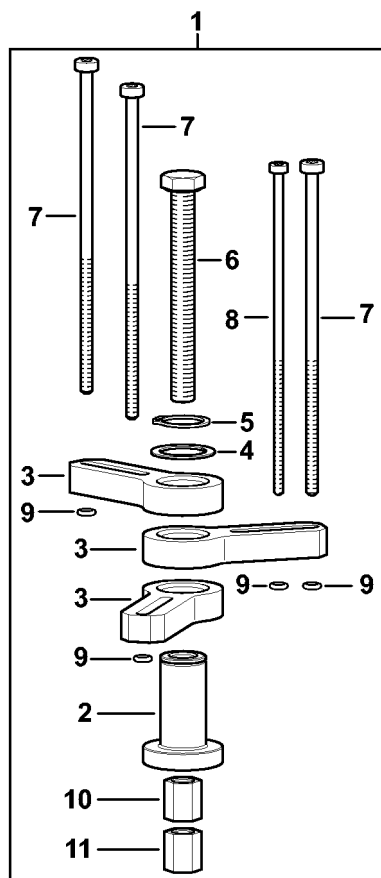


5910-GSN-0001-A0

Douille

#	Numéro de pièce	Description	Quantité	Contient un ou plusieurs articles	Remarques
	5910 893 1714	Douille	1		

Extracteur

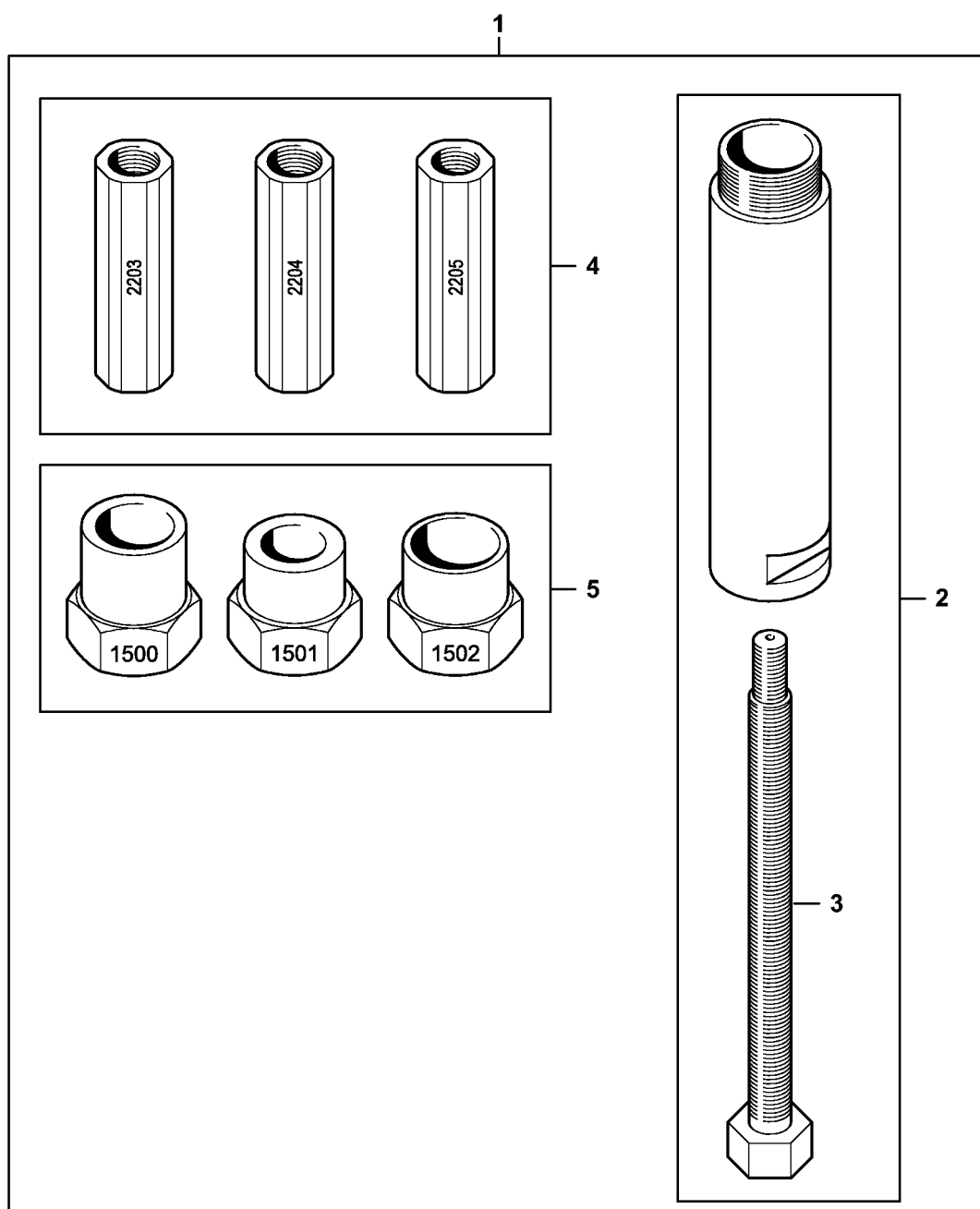


5910-GET-009-A1

Extracteur

#	Numéro de pièce	Description	Quantité	Contient un ou plusieurs articles	Remarques
1	5910 890 4505	Extracteur	1	2 - 11	
2	5910 893 1712	Douille	1		
3	5910 895 0700	Flèche	3		
4	0000 958 0206	Rondelle	1		
5	9455 621 2150	Circlip 20x1,2	1		
6	9010 346 2545	Vis à six pans M10x1x95-10.9	1		
7	9022 346 1200	Vis cylindrique IS-M5x145x60-10.9	3		
8	9022 346 0852	Vis cylindrique IS-M4x145x60-10.9	1		
9	9646 945 0160	Joint torique 4x2	4		
10	5910 895 0900	Pièce de guidage D8	1		
11	5910 895 0901	Pièce de guidage D10	1		

Outil de montage AS

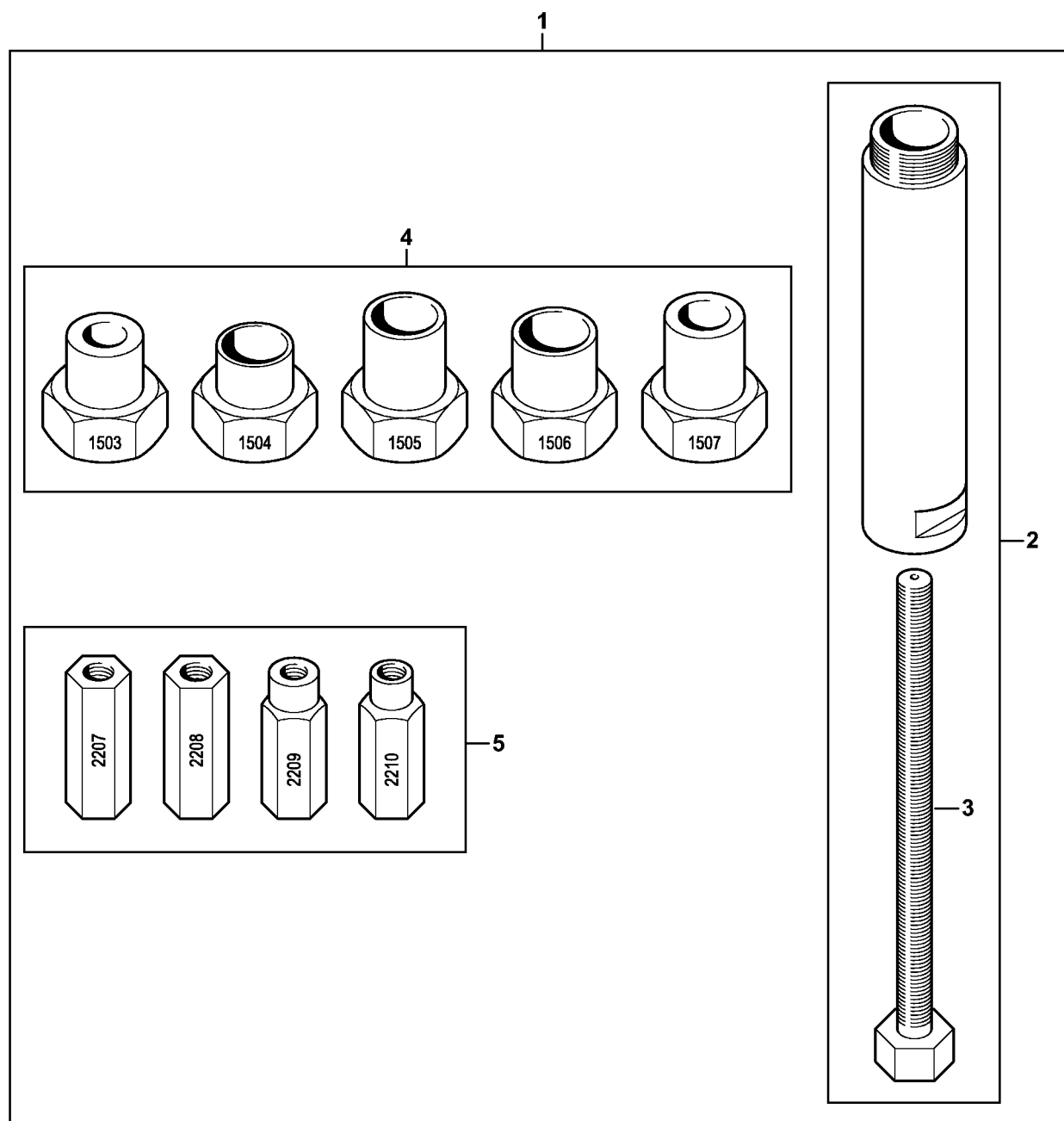


9510-GET-0129-A0

Outil de montage AS

#	Numéro de pièce	Description	Quantité	Contient un ou plusieurs articles	Remarques
1	5910 850 5220	Outil de montage AS	1	2 - 5	http://stihl.com/sxyRs8
2	5910 890 8401	Broche AS	1	3	
3	5910 893 8503	Broche M8x1-LH AS	1		
4	5910 007 1009	Jeu de douilles filetées AS	1		
5	5910 007 1007	Jeu d'adaptateurs AS	1		

Outil de montage LS

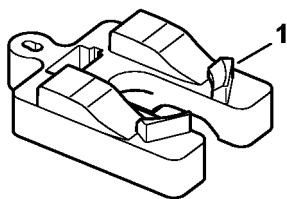


9510-GET-0130-A0

Outil de montage LS

#	Numéro de pièce	Description	Quantité	Contient un ou plusieurs articles	Remarques
1	5910 850 5221	Outil de montage LS	1	2 - 5	http://stihl.com/sxyRs8
2	5910 890 8402	Broche LS	1	3	
3	5910 893 8504	Broche M8x1 LS	1		
4	5910 007 1008	Jeu d'adaptateurs LS	1		
5	5910 007 1010	Jeu de douilles filetées LS	1		

Pièce d'appui du piston

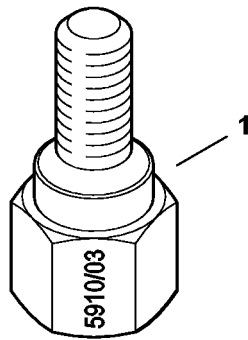


5510-GET-0010-A0

Pièce d'appui du piston

#	Numéro de pièce	Description	Quantité	Contient un ou plusieurs articles	Remarques
1	5910 893 5302	Appui pour piston	1		

Vis à embase



5910-GET-0131-A0

Vis à embase

#	Numéro de pièce	Description	Quantité	Contient un ou plusieurs articles	Remarques
1	5910 893 9603	Vis à embase	1		