

MS 462 C-M

Liste des pièces

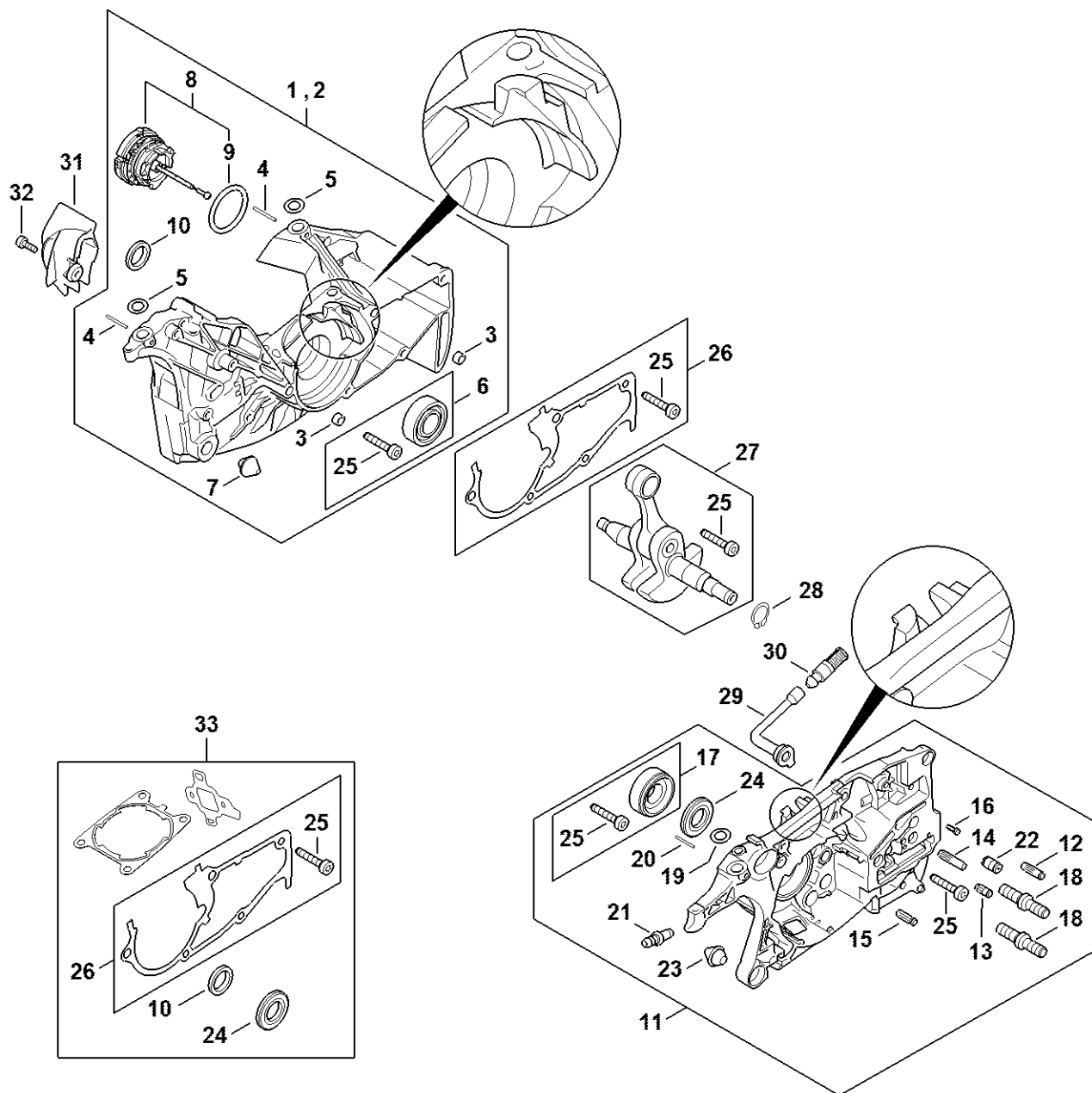
28.01.2025

France, français

Table des matières

A - Carter de vilebrequin	2
B - Carter de vilebrequin	5
C - Cylindre, Silencieux	8
D - Cylindre, Silencieux	10
E - Pompe à huile, Embrayage	12
F - Frein de chaîne, Tendeur de chaîne	14
G - Couvercle de pignon	16
K - Dispositif d'allumage M-Tronic	18
M - Dispositif de lancement M-Tronic	20
R - Carter de réservoir	22
V - Commande des gaz M-Tronic	24
X - Support de carburateur, Filtre à air, Capot M-Tronic	26
AC - Carburateur 1142/03	28
AE - Carburateur 1142/07	31
AF - Carburateur 1142/01	34
AI - Système AV	37
AJ - Poignée tubulaire	39
AN - Outils, Accessoires optionnels	41
AM - Numéro de machine	43
AO - Couples de serrage	45
AP - Couples de serrage	48
Consommables et matières auxiliaires	50

A - Carter de vilebrequin



1142-GET-0036-A0

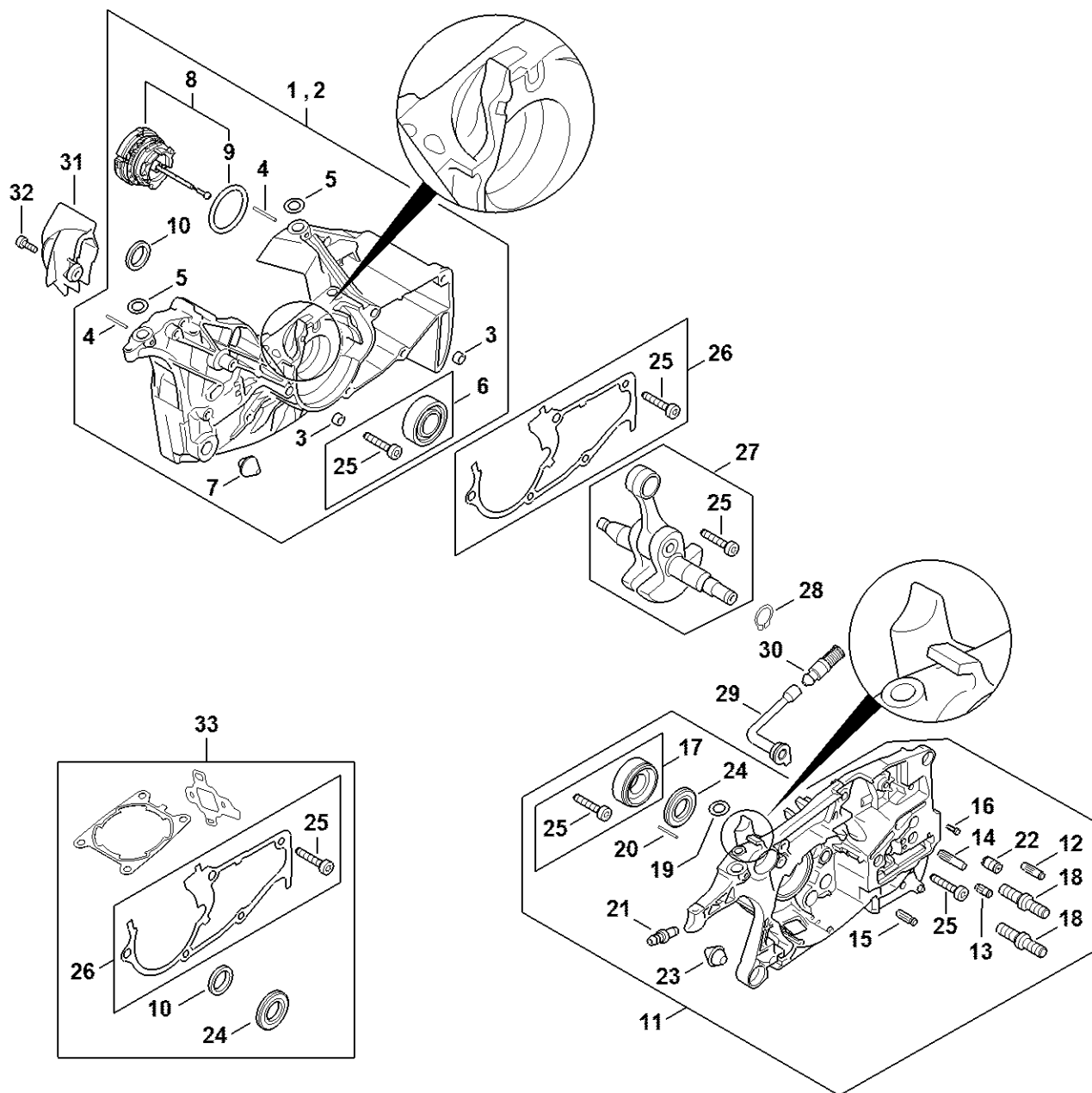
A - Carter de vilebrequin

#	Numéro de pièce	Description	Quantité	Contient un ou plusieurs articles	Remarques
1	1142 020 2603	Demi-carter de vilebrequin côté ventilateur	1	3 - 10, 25	
3	0000 988 8600	Douille	2		
4	9371 470 1058	Goupille cylindrique 1,8x19	2		
5	0000 963 0902	Douille	2		
6	1142 007 1001	Jeu de pièces roulement	1	25	
7	1133 791 5900	Butoir d'arrêt	1		
8	0000 350 0533	Bouchon de réservoir	1	9	
9	9645 948 7734	Joint torique 25x3,5	1		
10	9640 003 1561	Bague d'étanchéité-BS15x22x4	1		
11	1142 020 2908	Demi-carter de vilebrequin	1	12 - 25	
12	1121 162 5200	Boulon	1		
13	1128 162 5200	Boulon	1		
14	1143 162 5200	Boulon	1		
15	1120 162 5200	Boulon	1		
16	0000 974 1200	Clou cannelé cylindrique 2,6x8	1		
17	1142 007 1002	Jeu de pièces roulement	1	25	
18	0000 664 2406	Vis à embase M8	2		
19	0000 963 0902	Douille	1		
20	9371 470 1058	Goupille cylindrique 1,8x19	1		
21	0000 988 5211	Manchon	1		
22	1128 640 9100	Soupape	1		
23	1133 791 5900	Butoir d'arrêt	1		
24	9640 951 1600	Bague d'étanchéité BS15x29,6x4	1		
25	9022 500 1051	Vis cylindrique IS-M5x27	5		
26	1142 020 9700	Joint	1	25	
27	1142 030 0402	Vilebrequin	1	25	

A - Carter de vilebrequin

#	Numéro de pièce	Description	Quantité	Contient un ou plusieurs articles	Remarques
28	9455 621 1520	Circlips 15x1	1		
29	1122 647 9400	Tuyau	1		
30	1117 640 3800	Crépine d'aspiration	1		
31	1142 141 7500	Préséparateur	1		
32	9022 313 0660	Vis cylindrique IS-M4x12	1		
33	1142 007 1601	Jeu de joints	1	10, 24 - 26	

B - Carter de vilebrequin



1142-GET-0057-A0

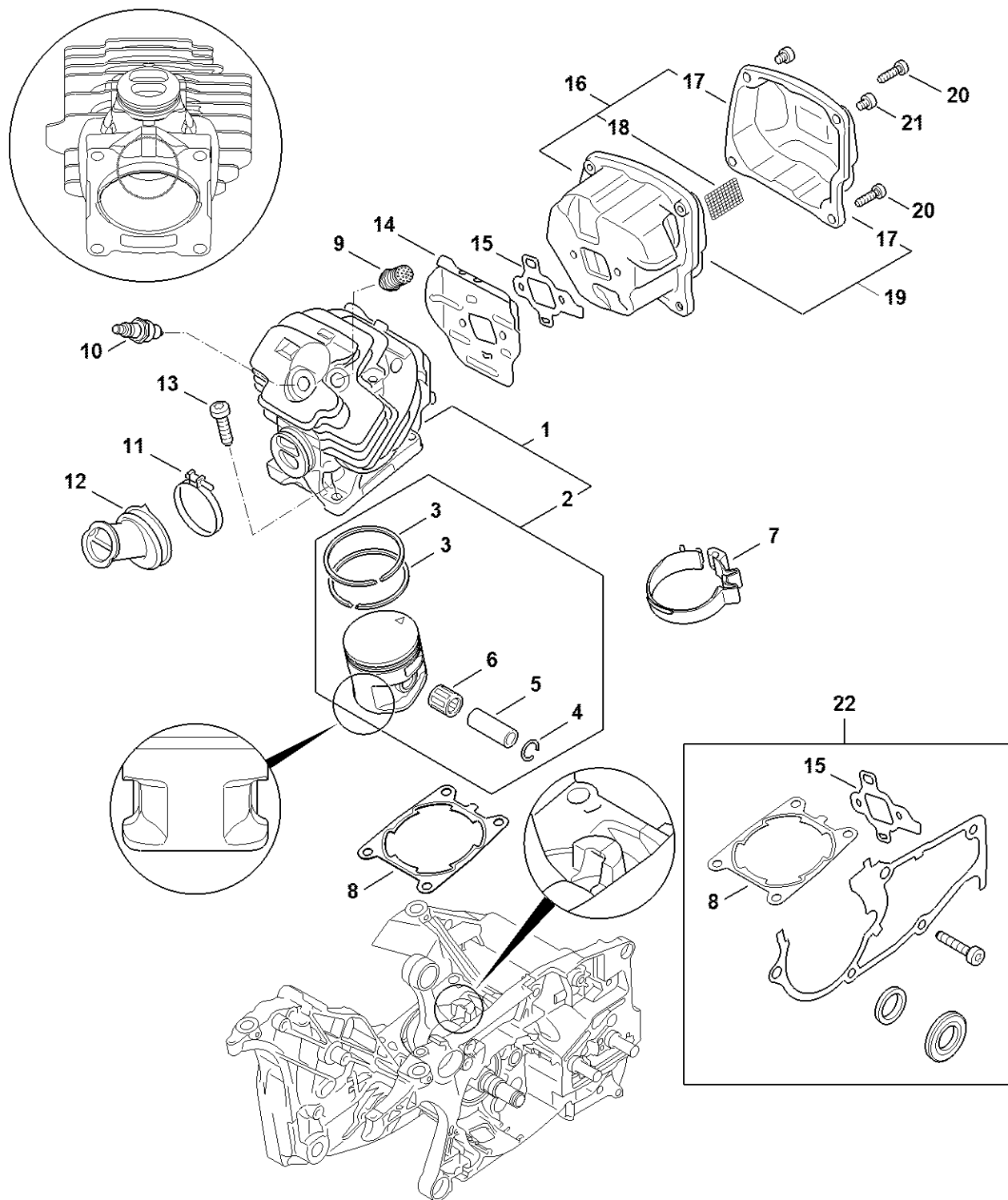
B - Carter de vilebrequin

#	Numéro de pièce	Description	Quantité	Contient un ou plusieurs articles	Remarques
1	1142 020 2601	Demi-carter de vilebrequin côté ventilat	1	3 - 10, 25	
3	0000 988 8600	Douille	2		
4	9371 470 1058	Goupille cylindrique 1,8x19	2		
5	0000 963 0902	Douille	2		
6	1142 007 1001	Jeu de pièces roulement	1	25	
7	1133 791 5900	Butoir d'arrêt	1		
8	0000 350 0533	Bouchon de réservoir	1	9	
9	9645 948 7734	Joint torique 25x3,5	1		
10	9640 003 1560	Bague d'étanchéité 15x22x4	1		
10	9640 003 1561	Bague d'étanchéité-BS15x22x4	1		
11	1142 020 2903	Demi-carter de vilebrequin	1	12 - 25	
12	1121 162 5200	Boulon	1		
13	1128 162 5200	Boulon	1		
14	1143 162 5200	Boulon	1		
15	1120 162 5200	Boulon	1		
16	0000 974 1200	Clou cannelé cylindrique 2,6x8	1		
17	1142 007 1002	Jeu de pièces roulement	1	25	
18	0000 664 2406	Vis à embase M8	2		
19	0000 963 0902	Douille	1		
20	9371 470 1058	Goupille cylindrique 1,8x19	1		
21	0000 988 5211	Manchon	1		
22	1128 640 9100	Soupape	1		
23	1133 791 5900	Butoir d'arrêt	1		
24	9640 003 1600	Bague d'étanchéité 15x29,6x4	1		
24	9640 951 1600	Bague d'étanchéité BS15x29,6x4	1		
25	9022 500 1051	Vis cylindrique IS-M5x27	5		

B - Carter de vilebrequin

#	Numéro de pièce	Description	Quantité	Contient un ou plusieurs articles	Remarques
26	1142 020 9700	Joint	1	25	
27	1142 030 0402	Vilebrequin	1	25	
28	9455 621 1520	Circlips 15x1	1		
29	1122 647 9400	Tuyau	1		
30	1117 640 3800	Crépine d'aspiration	1		
31	1142 141 7500	Préséparateur	1		
32	9022 313 0660	Vis cylindrique IS-M4x12	1		
33	1142 007 1601	Jeu de joints	1	10, 24 - 26	

C - Cylindre, Silencieux

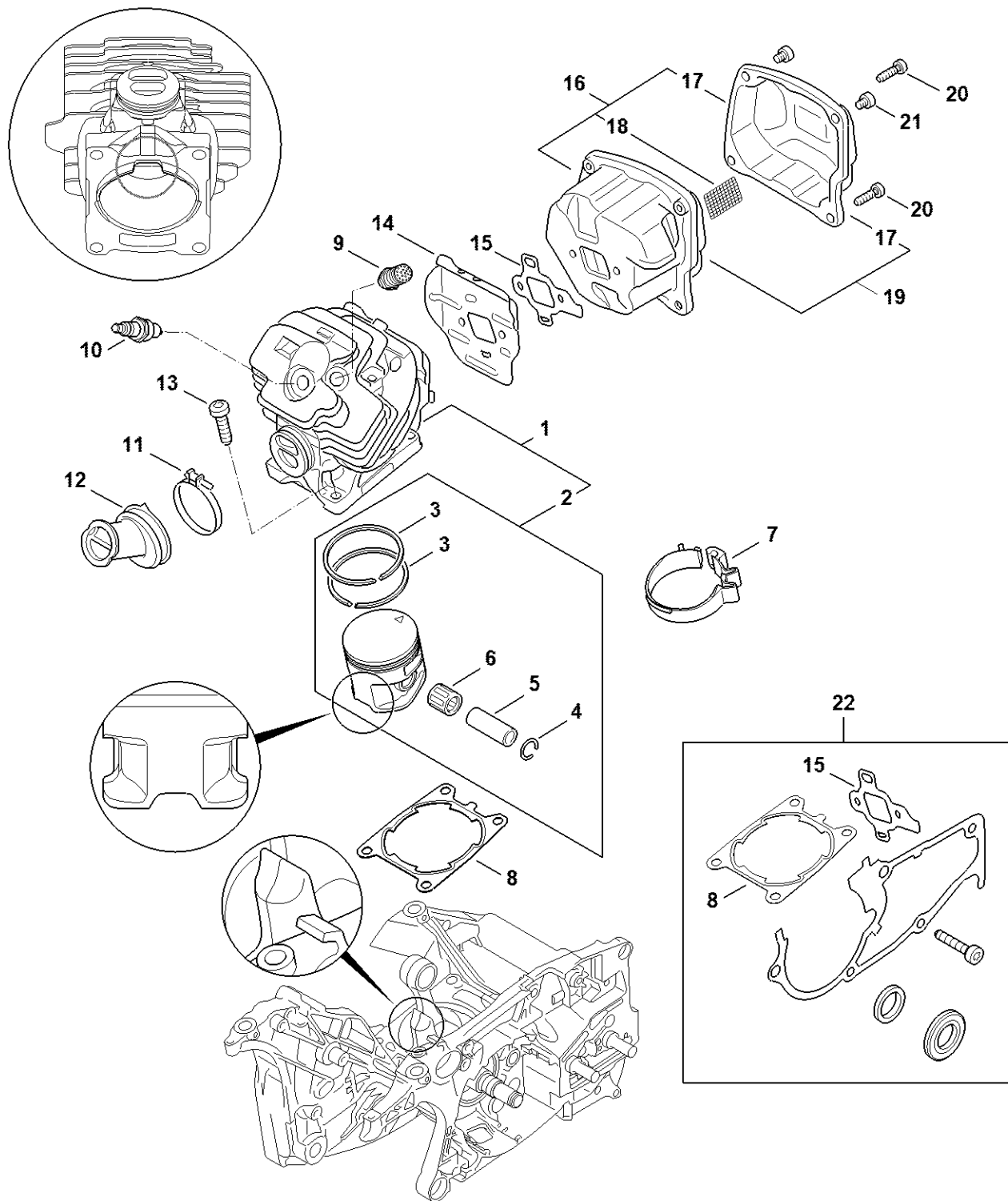


1142-GET-0070-A1

C - Cylindre, Silencieux

#	Numéro de pièce	Description	Quantité	Contient un ou plusieurs articles	Remarques
1	1142 020 1202	Cylindre avec piston Ø 52 mm	1	2 - 6	
2	1142 030 2009	Piston Ø 52 mm	1	3 - 6	
3	1142 034 3004	Segment de piston Ø 52x1,2 mm	1		
4	9463 650 1200	Jonc d'arrêt 12x1	2		
5	1142 034 1500	Axe de piston	1		
6	9512 003 3146	Cage à aiguilles 12x16,2x15	1		
7	1142 893 2602	Collier de serrage	1		
8	1142 029 2300	Joint de cylindre	1		
9	1142 020 9400	Soupape de décompression	1		
10	0000 400 7011	Bougie NGK CMR6H	1		
11	9771 021 2674	Collier de serrage 39,5x5	1		
12	1142 141 2200	Coude	1		
13	9022 341 1370	Vis cylindrique IS M6x30	4		
14	1142 141 3200	Tôle de refroidissement	1		
15	1142 149 0600	Joint de silencieux	1		
17	1142 140 0800	Couvercle de sortie	1		
19	1142 140 0600	Silencieux	1	17	
20	9022 371 1053	Vis cylindrique IS-M5x25-12.9	4		
21	9022 341 0911	Vis cylindrique IS-M5x6	2		
22	1142 007 1601	Jeu de joints	1	8, 15	

D - Cylindre, Silencieux

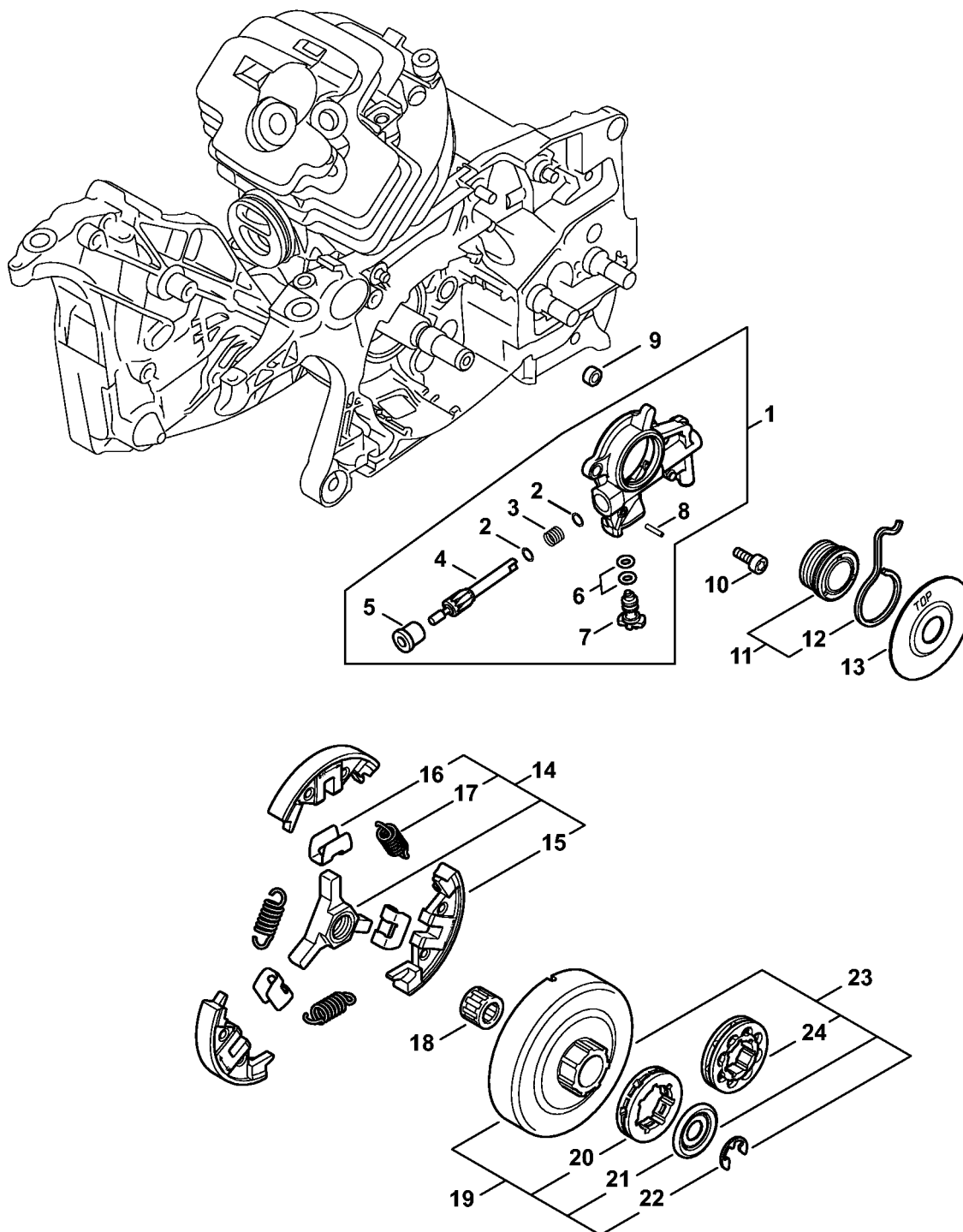


1142-GET-0059-A1

D - Cylindre, Silencieux

#	Numéro de pièce	Description	Quantité	Contient un ou plusieurs articles	Remarques
1	1142 020 1201	Cylindre avec piston Ø 52 mm	1	2 - 6	
2	1142 030 2006	Piston Ø 52 mm	1	3 - 6	
3	1142 034 3004	Segment de piston Ø 52x1,2 mm	1		
4	9463 650 1200	Jonc d'arrêt 12x1	2		
5	1142 034 1500	Axe de piston	1		
6	9512 003 3146	Cage à aiguilles 12x16,2x15	1		
7	1142 893 2602	Collier de serrage	1		
8	1142 029 2300	Joint de cylindre	1		
9	1142 020 9400	Soupape de décompression	1		
10	0000 400 7011	Bougie NGK CMR6H	1		
11	9771 021 2674	Collier de serrage 39,5x5	1		
12	1142 141 2200	Coude	1		
13	9022 341 1370	Vis cylindrique IS M6x30	4		
14	1142 141 3200	Tôle de refroidissement	1		
15	1142 149 0600	Joint de silencieux	1		
17	1142 140 0800	Couvercle de sortie	1		
19	1142 140 0600	Silencieux	1	17	
20	9022 371 1053	Vis cylindrique IS-M5x25-12.9	4		
21	9022 341 0911	Vis cylindrique IS-M5x6	2		
22	1142 007 1601	Jeu de joints	1	8, 15	

E - Pompe à huile, Embrayage

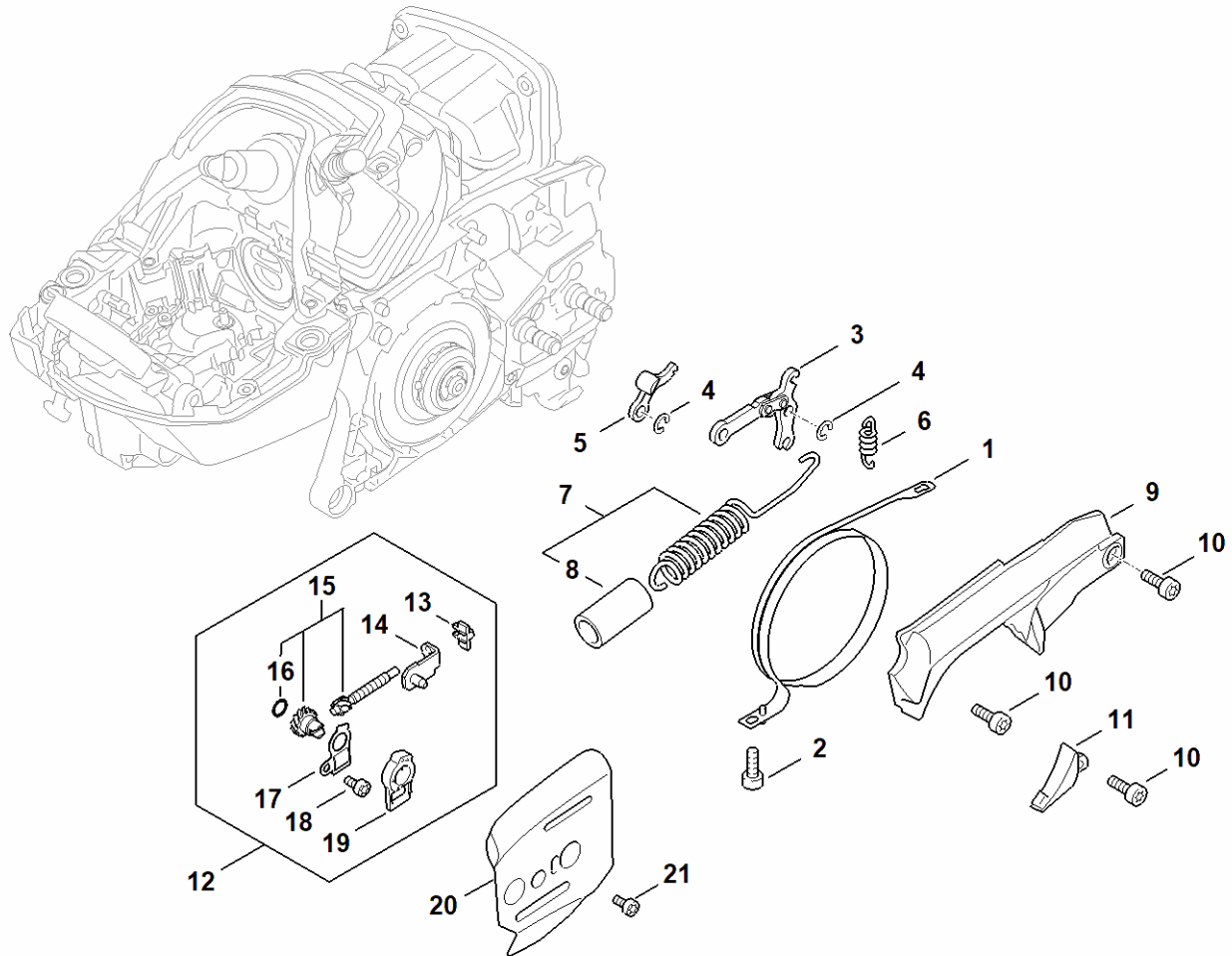


1142-GET-0043-A0

E - Pompe à huile, Embrayage

#	Numéro de pièce	Description	Quantité	Contient un ou plusieurs articles	Remarques
1	1142 640 3200	Pompe à huile	1	2 - 8	
2	0000 958 0518	Rondelle	2		
3	0000 997 0615	Ressort de pression	1		
4	1142 647 0600	Piston de pompe	1		
5	1125 641 9400	Coussinet	1		
6	9646 945 0160	Joint torique 4x2	2		
7	1142 647 4800	Vis de réglage	1		
8	9380 620 1090	Goupille élastique 2x10	1		
9	1122 649 5000	Anneau de joint B4x2	1		
10	9022 346 0658	Vis cylindrique IS-M4x12	2		
11	1128 640 7112	Vis sans fin	1	12	
12	1128 647 2400	Ressort	1		
13	1122 162 1000	Rondelle de recouvrement 52 mm	1		
14	1142 160 2000	Embrayage	1	15 - 17	
15	1142 162 0800	Masselotte	3		
16	1128 162 3000	Pièce de fixation	3		
17	0000 997 5609	Ressort de tension	3		
18	9512 933 2379	Cage à aiguilles 10x16x12	1		
19	1128 007 1000	Jeu de pignon à anneau 3/8" 7D	1	20 - 22	
20	0000 642 1223	Pignon à anneau 3/8" 7D	1		
21	0000 958 1032	Rondelle Ø 27 mm	1		
22	9460 624 0801	Anneau d'arrêt 8x1,3	1		
23	1128 007 1001	Jeu de pignon à anneau 3/8" 8D	1	21, 22, 24	
24	0000 642 1216	Pignon à anneau 3/8" 8D	1		

F - Frein de chaîne, Tendeur de chaîne

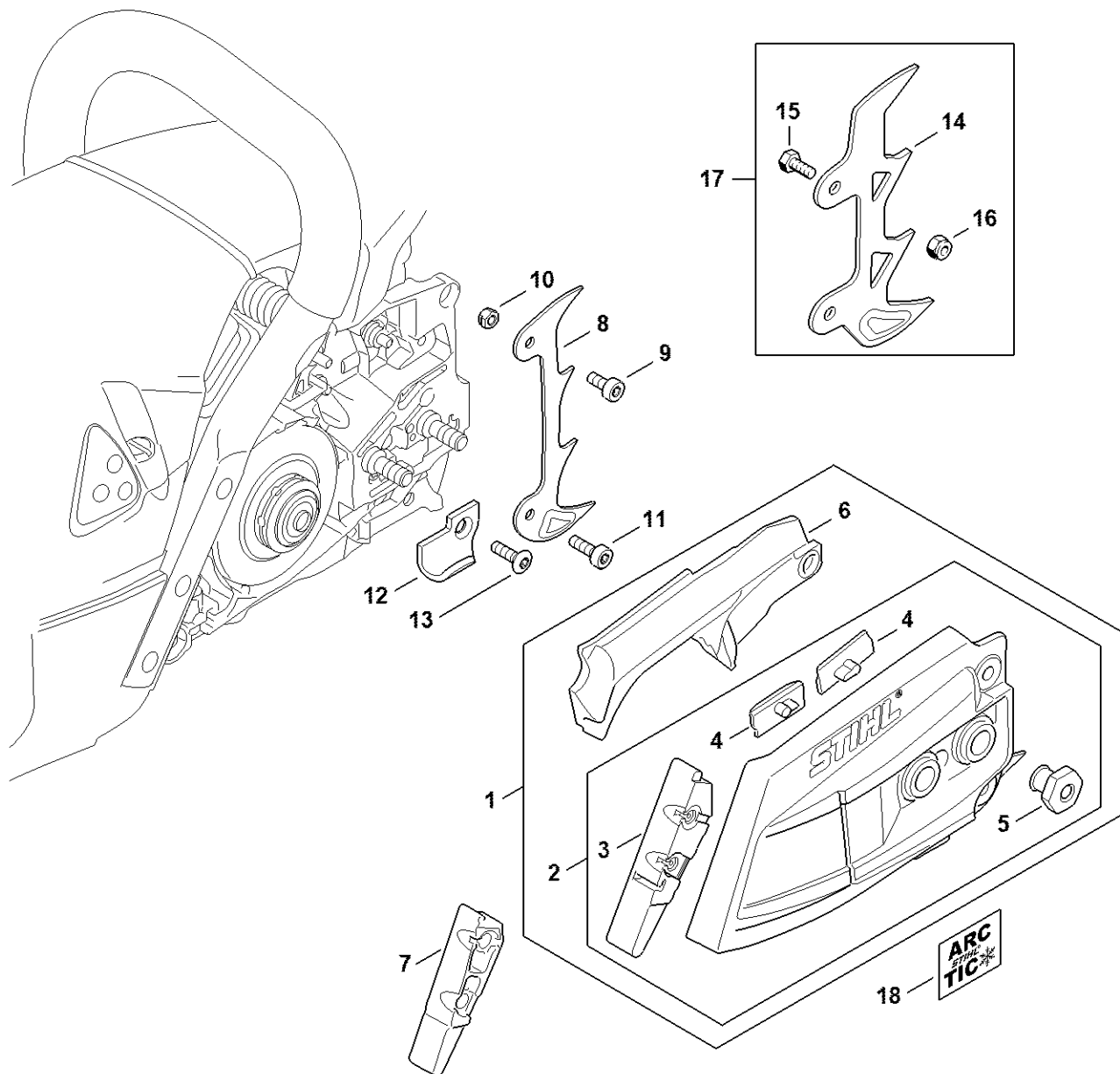


1142-GET-0076-A0

F - Frein de chaîne, Tendeur de chaîne

#	Numéro de pièce	Description	Quantité	Contient un ou plusieurs articles	Remarques
1	1142 160 5400	Collier de frein	1		
2	9022 346 0658	Vis cylindrique IS-M4x12	1		
3	1128 160 5000	Levier	1		
4	9460 624 0400	Anneau d'arrêt 4	2		
5	1121 162 5010	Levier	1		
6	0000 997 0628	Ressort	1		
7	1142 160 5500	Ressort de tension	1	8	
8	1142 162 8000	Tuyau	1		
9	1142 021 1103	Couvercle	1		
10	9022 313 0660	Vis cylindrique IS-M4x12	3		
11	1142 021 1101	Couvercle	1		
12	MA02 007 1002	Jeu de pièces de tension de chaîne	1	13 - 19	
13	1125 664 1400	Pièce de pression	1		
14	1125 640 1900	Coulisse de tension	1		
15	1125 007 1021	Jeu de pignon droit / vis de tension	1	16	
16	9646 945 0490	Joint torique 7x1,5	1		
17	1122 664 2200	Tôle de protection	1		
18	9022 313 0633	Vis cylindrique IS-M4x8	1		
19	1122 664 4500	Support	1		
20	1128 664 1000	Tôle latérale intérieure	1		
21	9022 313 0633	Vis cylindrique IS-M4x8	1		

G - Couverture de pignon

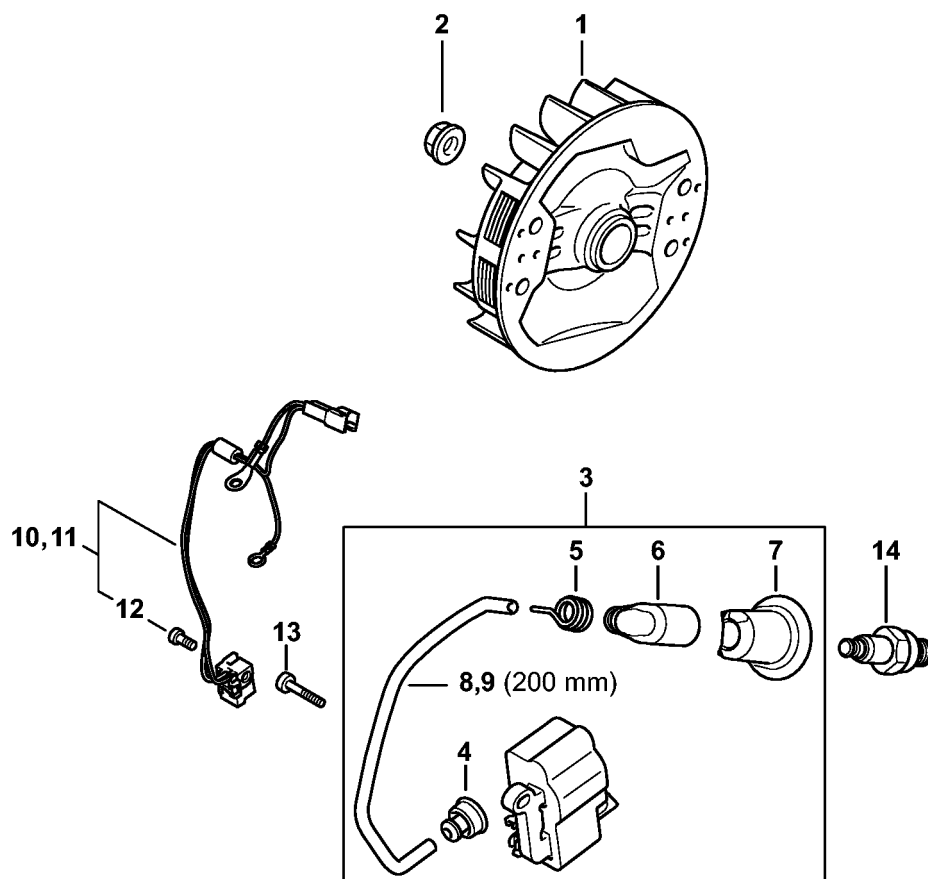


1142-GET-0052-A2

G - Couvercle de pignon

#	Numéro de pièce	Description	Quantité	Contient un ou plusieurs articles	Remarques
1	1142 640 1706	Couvercle de pignon Jusqu'au numéro de série: 185379638	1	2 - 6	
2	1142 640 1705	Couvercle de pignon Au-dessus du numéro de série: 185379639	1	3 - 5	
3	1142 656 1502	Pièce de protection	1		
4	1121 648 6610	Bande de glissement	2		
5	0000 995 0803	Ecrou à embase M8	2		
6	1142 021 1103	Couvercle	1		
7	1142 656 1500	Pièce de protection Jusqu'au numéro de série: 185275973	1		
8	1142 664 0500	Griffe	1		
9	9022 341 0960	Vis cylindrique IS-M5x12	1		
10	9214 320 0700	Ecrou de sécurité M5	1		
11	9022 341 0983	Vis cylindrique IS-M5x16	1		
12	1142 656 7700	Arrêt de chaîne	1		
13	9061 373 0982	Vis à tête fraisée M5x18-10.9	1		
14	1142 664 0501	Griffe	1		
15	9008 345 0960	Vis à six pans M5x12	2		
16	9214 320 0700	Ecrou de sécurité M5	2		
17	0000 660 0801	Griffe	1	14 - 16	

K - Dispositif d'allumage M-Tronic

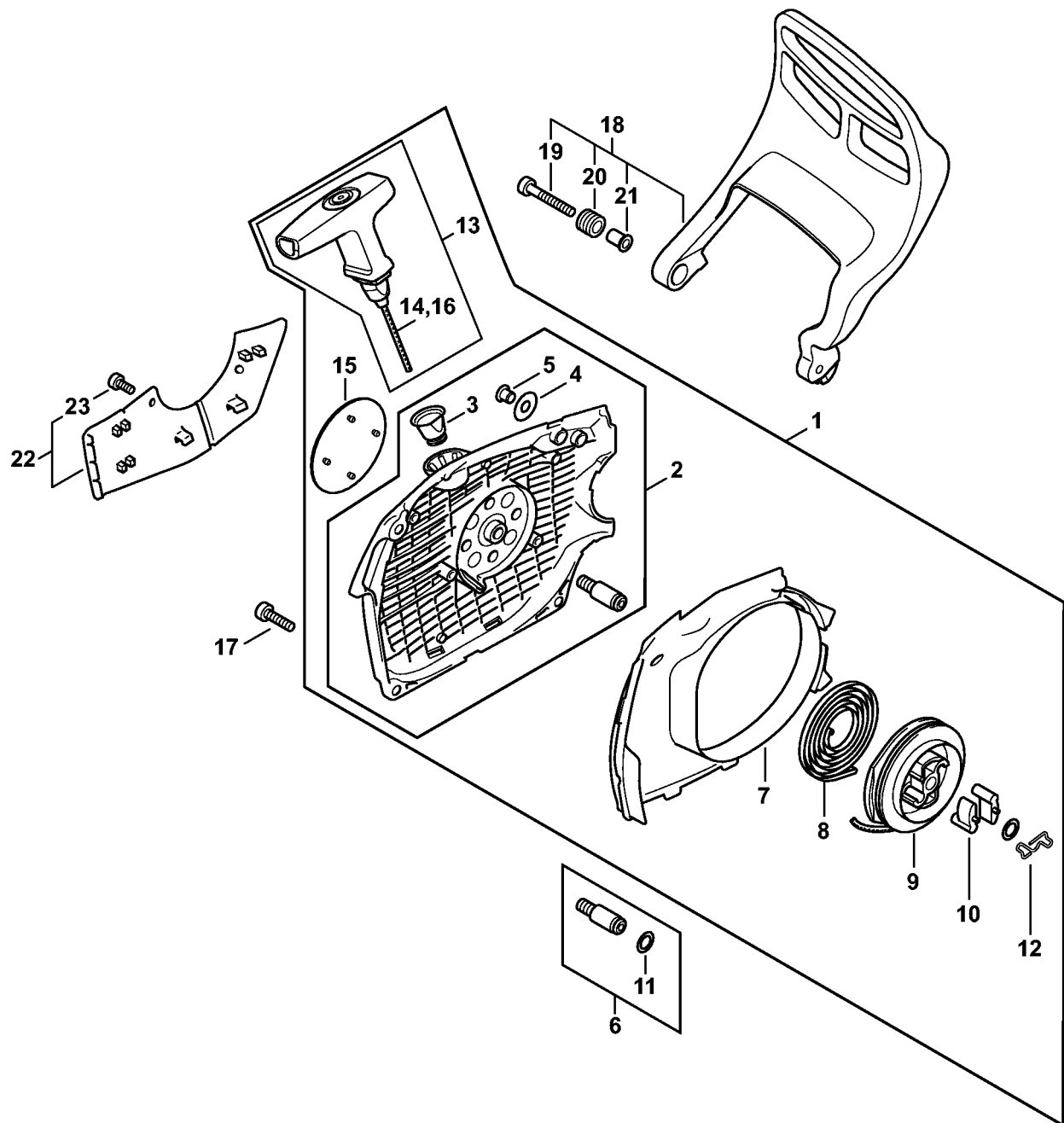


1142-GET-0050-A0

K - Dispositif d'allumage M-Tronic

#	Numéro de pièce	Description	Quantité	Contient un ou plusieurs articles	Remarques
1	1142 400 1200	Rotor	1		
2	0000 955 0802	Écrou à embase M8x1	1		
3	1142 400 4705	Appareil de commande Au-dessus du numéro de série: 185109808	1	4 - 8	
4	0000 989 1002	Douille de protection	1		
5	0000 998 0604	Ressort coudé	1		
6	0000 405 1007	Contact de câble d'allumage	1		
7	1142 084 1600	Recouvrement	1		
8	0000 405 0600	Câble d'allumage 1 m	1		
9	0000 930 2251	Câble d'allumage 10 m	1		
10	1142 440 3003	Faisceau de câbles Au-dessus du numéro de série: 185109808	1	12	
11	1142 440 3000	Faisceau de câbles	1	12	
12	9022 319 0340	Vis cylindrique IS-M3x8	1		
13	9022 341 0710	Vis cylindrique IS-M4x20	2		
14	0000 400 7011	Bougie NGK CMR6H	1		

M - Dispositif de lancement M-Tronic

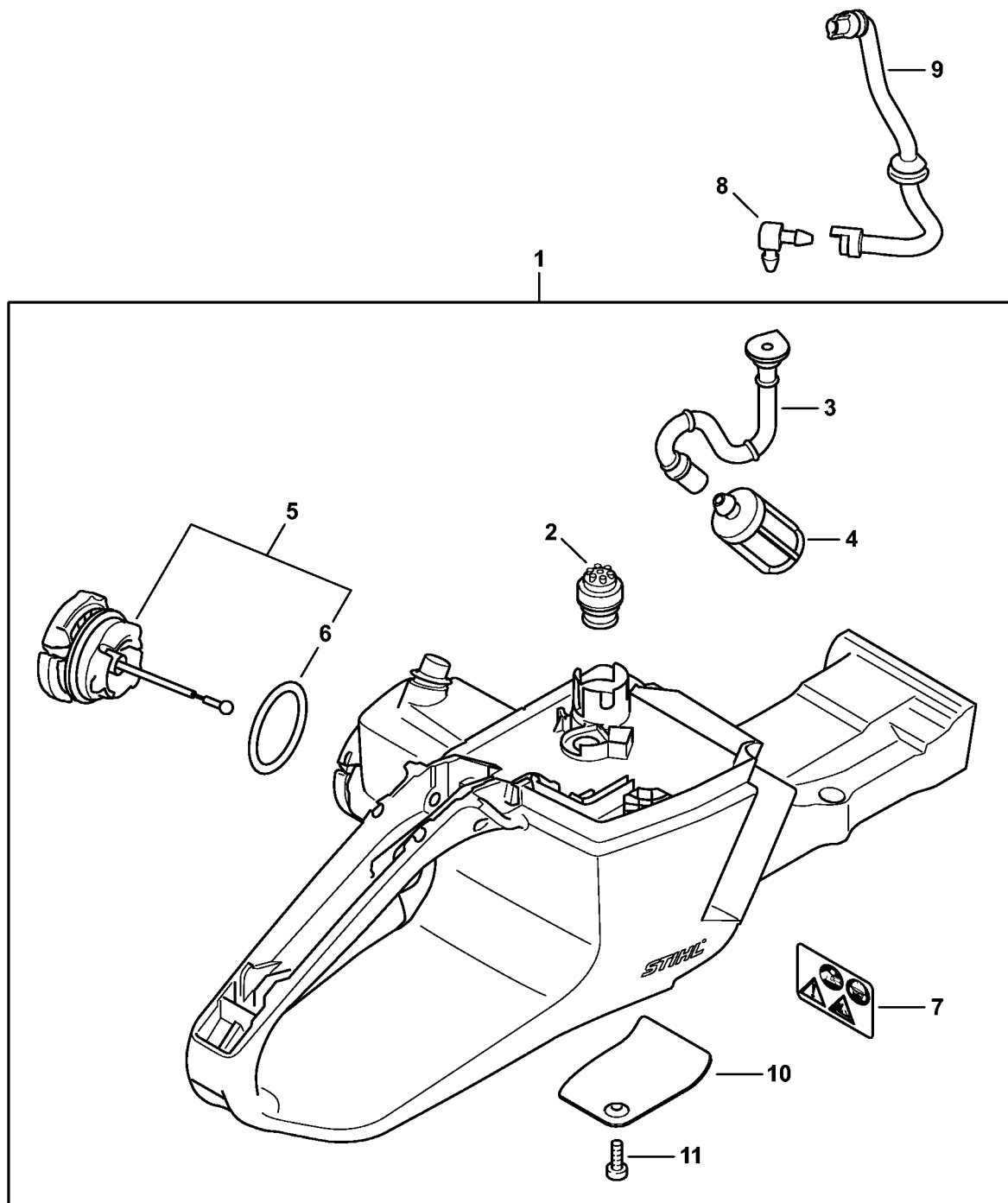


1142-GET-0045-A0

M - Dispositif de lancement M-Tronic

#	Numéro de pièce	Description	Quantité	Contient un ou plusieurs articles	Remarques
1	1142 080 2102	Cartier de ventilateur avec lanceur	1	2 - 15	
2	1142 080 1800	Cartier de ventilateur	1	3 - 6, 11	
3	1110 084 9102	Douille	1		
4	0000 958 0607	Rondelle	1		
5	9416 868 6530	Rivet tubulaire 6,5x0,5x6,8	1		
6	1128 080 6500	Axe	1	11	
7	1142 084 7800	Segment	1		
8	1135 190 0600	Ressort de rappel	1		
9	1128 195 0400	Poulie à câble	1		
10	1125 195 7200	Cliquet	2		
11	0000 958 0923	Rondelle	1		
12	1128 195 3500	Ressort	1		
13	1128 190 3400	Poignée ElastoStart Ø 3,5 mm	1	14	
14	1128 190 2900	Câble de lancement Ø 3,5 mm	1		
15	1142 967 1501	Plaque matricule MS 462 C	1		
16	0000 930 2267	Câble de lancement Ø 3,5 mm / 28 pièces	1		
17	9022 371 1020	Vis cylindrique IS M5x20	3		
18	1142 790 9101	Protège-main	1	19 - 21	
19	9022 341 1080	Vis cylindrique IS-M5x35	1		
20	1124 792 5505	Douille	1		
21	1124 792 5500	Douille	1		
22	1142 080 7500	Plaque de recouvrement	1	23	
23	9075 478 3015	Vis cylindrique IS-D4x15	2		

R - Carter de réservoir

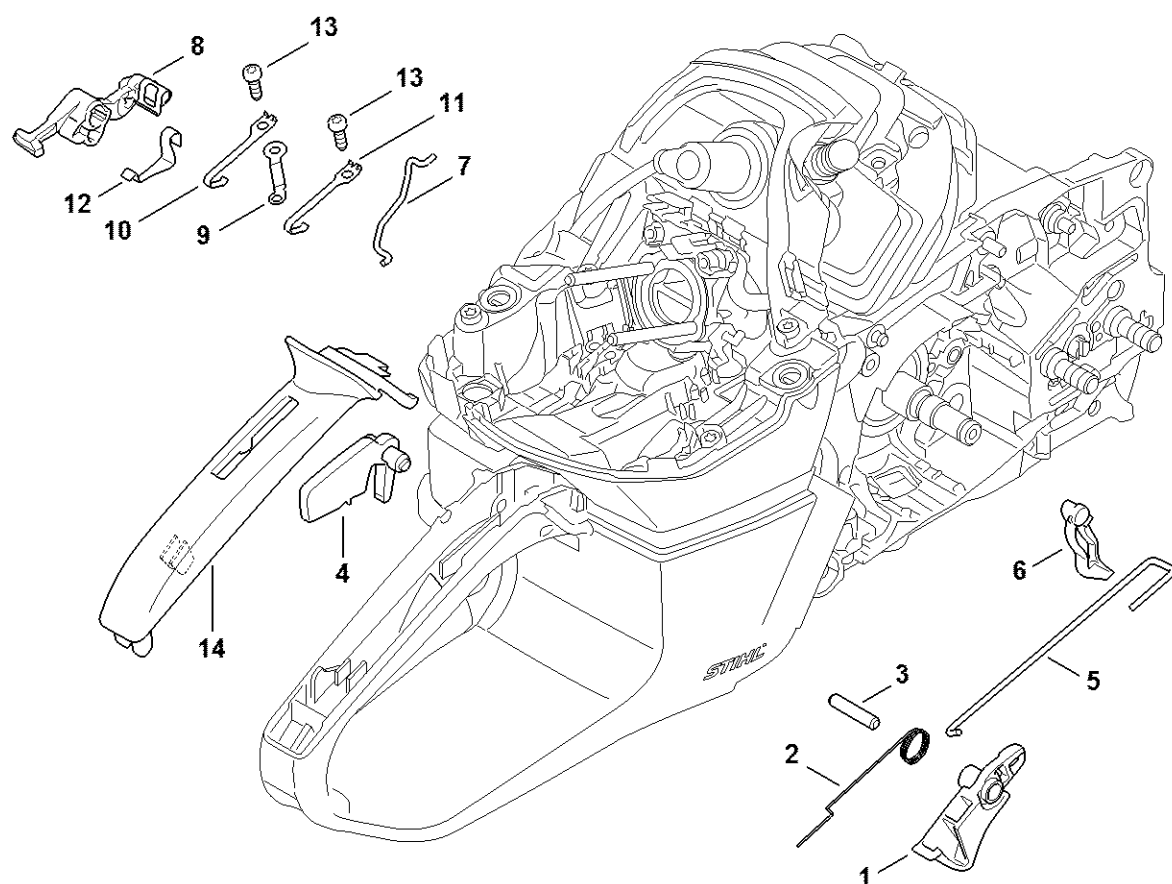


1142-GET-0028-A1

R - Carter de réservoir

#	Numéro de pièce	Description	Quantité	Contient un ou plusieurs articles	Remarques
1	1142 350 0804	Carter de réservoir	1	2 - 7, 10, 11	
2	0000 350 5800	Aération de réservoir	1		
3	1138 358 7705	Tuyau	1		
4	0000 350 3518	Crépine d'aspiration	1		
5	0000 350 0533	Bouchon de réservoir	1	6	
6	9645 948 7734	Joint torique 25x3,5	1		
7	0000 967 7247	Pictogramme d'avertissement MS	1		
8	4224 122 3900	Raccord en équerre	1		
9	1142 358 7702	Tuyau	1		
10	1140 656 1500	Pièce de protection	1		
11	9074 477 2995	Vis cylindrique IS-P4x12	1		

V - Commande des gaz M-Tronic

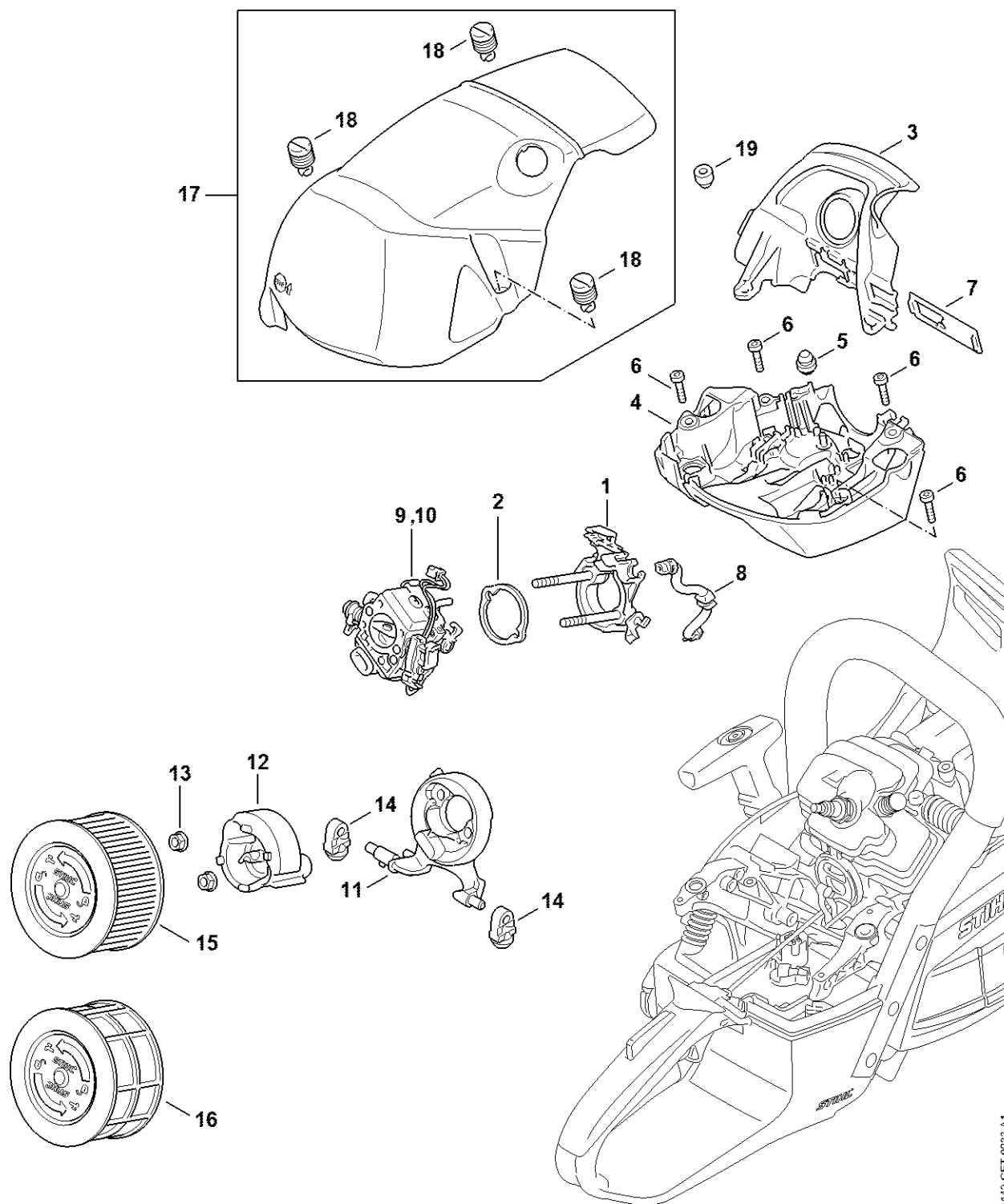


1143-GET-0072-A0

V - Commande des gaz M-Tronic

#	Numéro de pièce	Description	Quantité	Contient un ou plusieurs articles	Remarques
1	1142 182 1000	Manette des gaz	1		
2	1138 182 4500	Ressort coudé	1		
3	9371 470 2630	Goupille cylindrique 5m6x22	1		
4	1142 182 0800	Levier d'arrêt	1		
5	1142 182 1500	Tringlerie des gaz	1		
6	1142 182 2800	Levier	1		
7	1142 185 1901	Tringlerie de volet de démarrage	1		
8	1142 180 0901	Arbre de commande	1		
9	1142 442 1602	Ressort de connexion	1		
10	1142 442 1606	Ressort de connexion	1		
11	1142 442 1601	Ressort de connexion	1		
12	1142 442 1603	Ressort de connexion	1		
13	9074 477 2995	Vis cylindrique IS-P4x12	2		
14	1142 791 0601	Monture de poignée	1		

X - Support de carburateur, Filtre à air, Capot M-Tronic

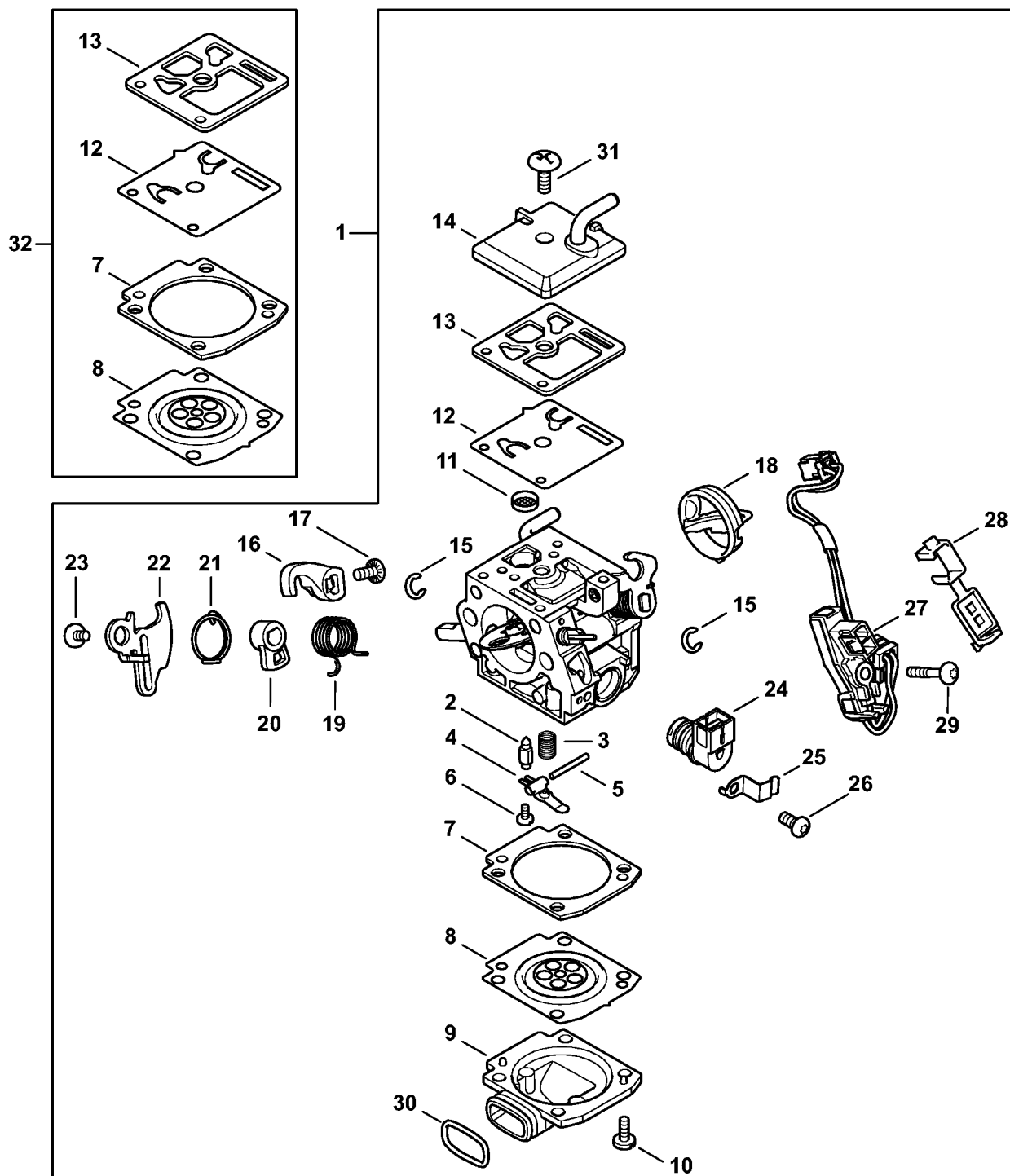


1142 GET 003-A1

X - Support de carburateur, Filtre à air, Capot M-Tronic

#	Numéro de pièce	Description	Quantité	Contient un ou plusieurs articles	Remarques
1	1142 120 0900	Support de carburateur	1		
2	1128 121 8600	Rondelle	1		
3	1142 080 0901	Capot de canalisation d'air	1		
4	1142 080 0904	Capot de canalisation d'air	1		
5	1139 791 5900	Butoir d'arrêt	1		
6	9022 313 0680	Vis cylindrique IS M4x16	4		
7	1143 084 4100	Tiroir	1		
8	1142 141 8600	Tuyau	1		
9	1142 120 0603	Carburateur 1142/03	1		
10	1142 120 0607	Carburateur 1142/07	1		
11	1142 141 0900	Socle de filtre	1		
12	1142 121 6900	Chicane	1		
13	9216 261 0700	Ecrou à six pans M5	2		
14	1140 122 9901	Butoir	2		
15	1142 140 4402	Filtre à air HD2	1		
16	1142 140 4401	Filtre à air PA	1		
17	1142 080 1601	Capot	1	18	
18	1140 140 9200	Verrou	3		
19	1121 084 7100	Capuchon	1		

AC - Carburateur 1142/03



1142-GET-0035-A0

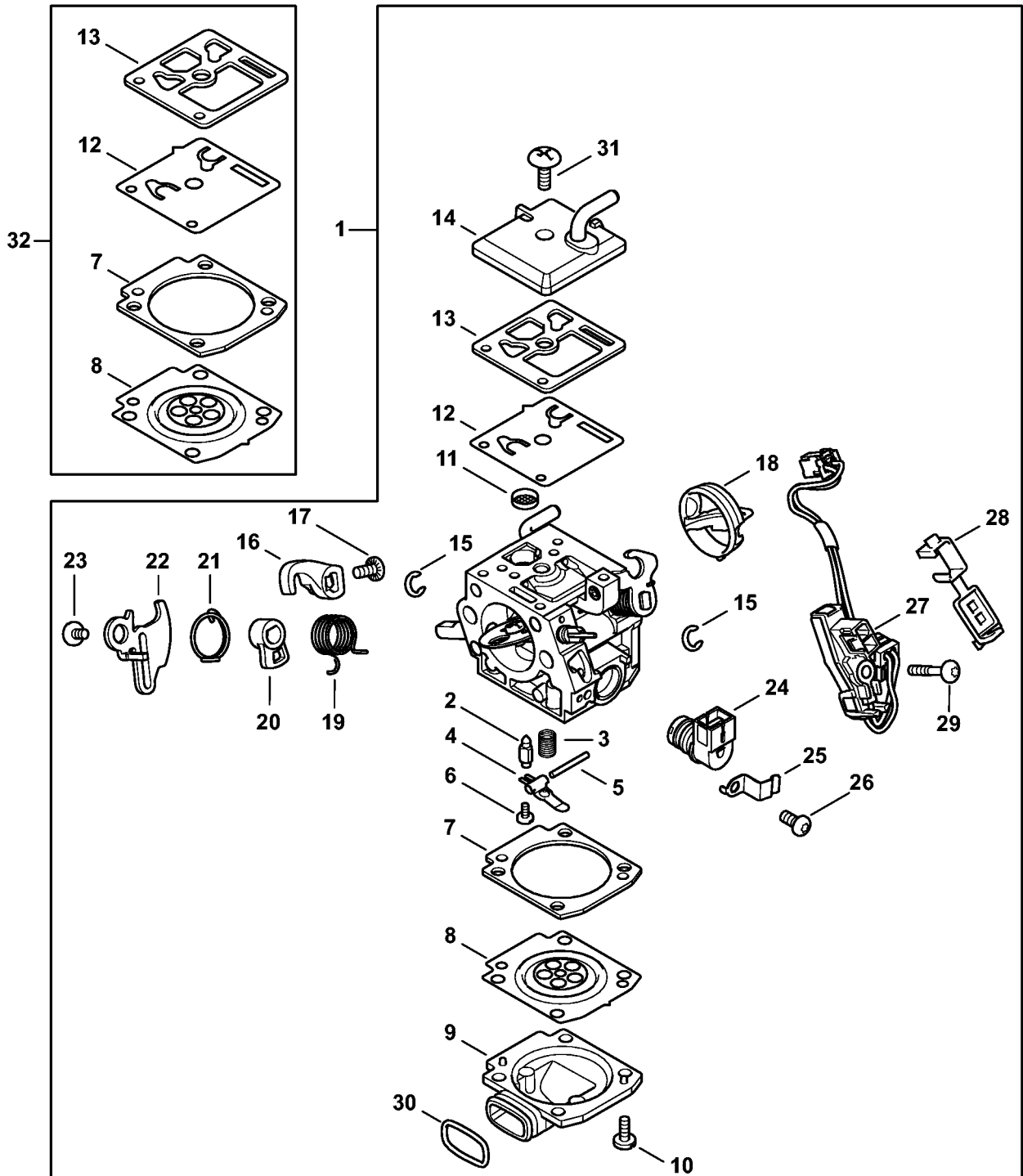
AC - Carburateur 1142/03

#	Numéro de pièce	Description	Quantité	Contient un ou plusieurs articles	Remarques
1	1142 120 0603	Carburateur 1142/03	1	2 - 31	
2	Z000 018 Z000	Pointeau d'admission	1		
3	Z000 019 Z006	Ressort de réglage	1		
4	1119 121 5002	Levier de réglage d'admission	1		
5	1120 121 9200	Axe	1		
6	0000 122 7101	Vis	1		
7	1135 129 0900	Joint de réglage	1		
8	1142 121 4700	Membrane de réglage	1		
9	1142 121 0800	Couvercle	1		
10	1120 122 6601	Vis à embase	4		
11	1123 121 7800	Tamis	1		
12	1142 121 4800	Membrane de pompe	1		
13	1142 129 0900	Joint de pompe	1		
14	1142 120 0800	Couvercle	1		
15	4282 122 9000	Circlip	1		
16	1142 121 3501	Levier de papillon	1		
17	4132 122 6600	Vis à embase	1		
18	1142 121 9400	Anneau	1		
19	1142 122 3201	Ressort coudé	1		
20	1142 121 6602	Levier	1		
21	1142 122 3200	Ressort coudé	1		
22	1142 121 6601	Levier	1		
23	1139 122 7101	Vis	1		
24	0000 120 5104	Electrovanne	1		
25	0000 121 2301	Crampon	1		
26	0000 122 7103	Vis	1		

AC - Carburateur 1142/03

#	Numéro de pièce	Description	Quantité	Contient un ou plusieurs articles	Remarques
27	1142 430 1021	Appareil de distribution	1	28	
28	0000 431 1803	Bouchon	1		
29	9076 478 0210	Vis à tête fraisée IS-A2,5x16	1		
30	9645 945 1171	Joint torique N12x1,5-NBR70	1		
31	1120 122 7800	Vis à tête bombée fraisée	1		
32	1142 007 1700	Jeu de pièces de carburateur	1	7, 8, 12, 13	

AE - Carburateur 1142/07



1142-GET-0035-A0

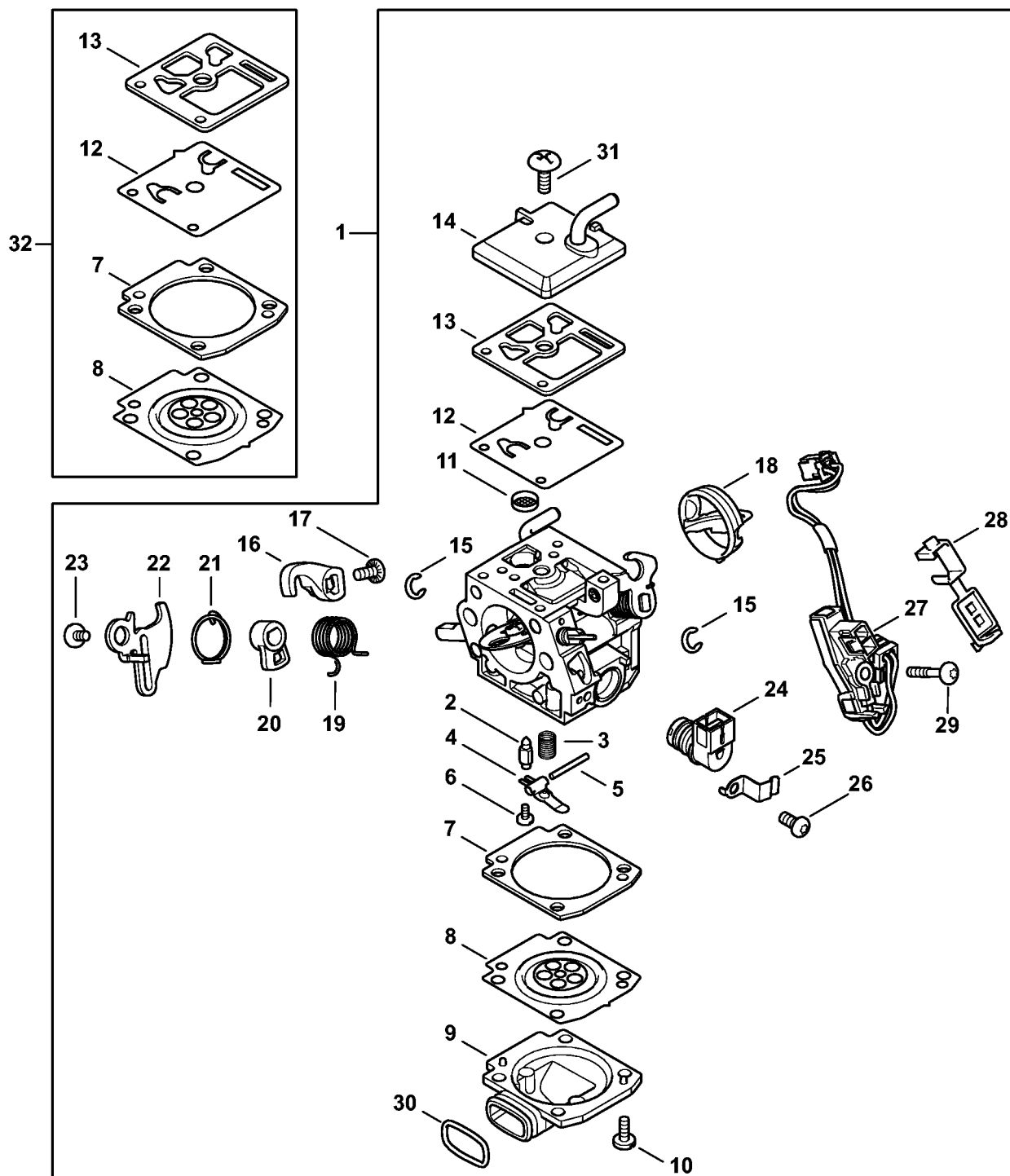
AE - Carburateur 1142/07

#	Numéro de pièce	Description	Quantité	Contient un ou plusieurs articles	Remarques
1	1142 120 0607	Carburateur 1142/07	1	2 - 31	
2	Z000 018 Z000	Pointeau d'admission	1		
3	1128 122 3000	Ressort	1		
4	1119 121 5002	Levier de réglage d'admission	1		
5	1120 121 9200	Axe	1		
6	0000 122 7101	Vis	1		
7	1135 129 0900	Joint de réglage	1		
8	1142 121 4700	Membrane de réglage	1		
9	1142 121 0800	Couvercle	1		
10	1120 122 6601	Vis à embase	4		
11	1123 121 7800	Tamis	1		
12	1142 121 4800	Membrane de pompe	1		
13	1142 129 0900	Joint de pompe	1		
14	1142 120 0800	Couvercle	1		
15	4282 122 9000	Circlip	1		
16	1142 121 3501	Levier de papillon	1		
17	4132 122 6600	Vis à embase	1		
18	1142 121 9400	Anneau	1		
19	1142 122 3201	Ressort coudé	1		
20	1142 121 6602	Levier	1		
21	1142 122 3200	Ressort coudé	1		
22	1142 121 6601	Levier	1		
23	1139 122 7101	Vis	1		
24	0000 120 5111	Electrovanne	1		
25	0000 121 2301	Crampon	1		
26	0000 122 7103	Vis	1		

AE - Carburateur 1142/07

#	Numéro de pièce	Description	Quantité	Contient un ou plusieurs articles	Remarques
27	1142 430 1021	Appareil de distribution	1	28	
28	0000 431 1803	Bouchon	1		
29	9076 478 0210	Vis à tête fraisée IS-A2,5x16	1		
30	9645 945 1171	Joint torique N12x1,5-NBR70	1		
31	1120 122 7800	Vis à tête bombée fraisée	1		
32	1142 007 1700	Jeu de pièces de carburateur	1	7, 8, 12, 13	

AF - Carburateur 1142/01



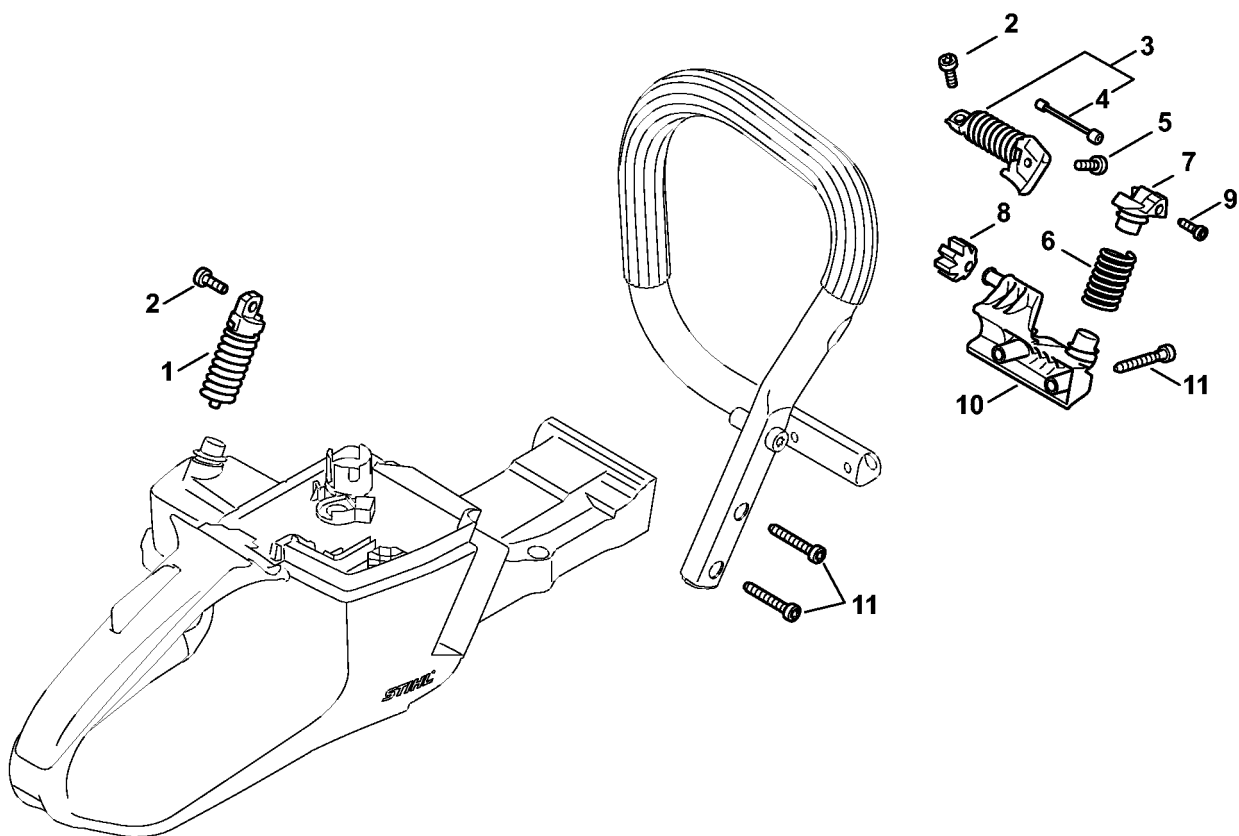
1142-GET-0035-A0

AF - Carburateur 1142/01

#	Numéro de pièce	Description	Quantité	Contient un ou plusieurs articles	Remarques
1	1142 120 0601	Carburateur 1142/01	1	2 - 31	
2	Z000 018 Z000	Pointeau d'admission	1		
3	1128 122 3000	Ressort	1		
4	1119 121 5002	Levier de réglage d'admission	1		
5	1120 121 9200	Axe	1		
6	0000 122 7101	Vis	1		
7	1135 129 0900	Joint de réglage	1		
8	1142 121 4700	Membrane de réglage	1		
9	1142 121 0800	Couvercle	1		
10	1120 122 6601	Vis à embase	4		
11	1123 121 7800	Tamis	1		
12	1142 121 4800	Membrane de pompe	1		
13	1142 129 0900	Joint de pompe	1		
14	1142 120 0800	Couvercle	1		
15	4282 122 9000	Circlip	1		
16	1142 121 3501	Levier de papillon	1		
17	4132 122 6600	Vis à embase	1		
18	1142 121 9400	Anneau	1		
19	1142 122 3201	Ressort coudé	1		
20	1142 121 6602	Levier	1		
21	1142 122 3200	Ressort coudé	1		
22	1142 121 6601	Levier	1		
23	1139 122 7101	Vis	1		
24	0000 120 5111	Electrovanne	1		
25	0000 121 2301	Crampon	1		
26	0000 122 7103	Vis	1		

AF - Carburateur 1142/01

#	Numéro de pièce	Description	Quantité	Contient un ou plusieurs articles	Remarques
27	1142 430 1021	Appareil de distribution	1	28	
28	0000 431 1803	Bouchon	1		
29	9076 478 0210	Vis à tête fraisée IS-A2,5x16	1		
30	9645 945 1171	Joint torique N12x1,5-NBR70	1		
31	1120 122 7800	Vis à tête bombée fraisée	1		
32	1142 007 1700	Jeu de pièces de carburateur	1	7, 8, 12, 13	

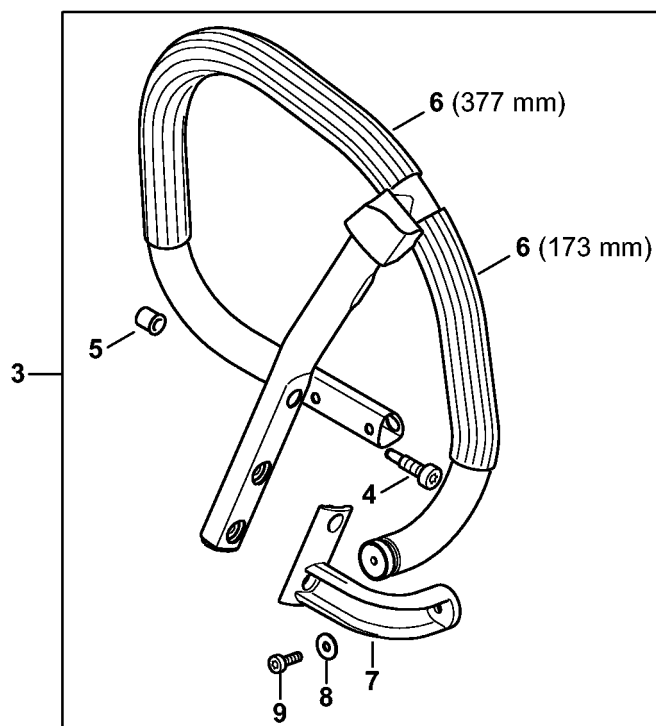
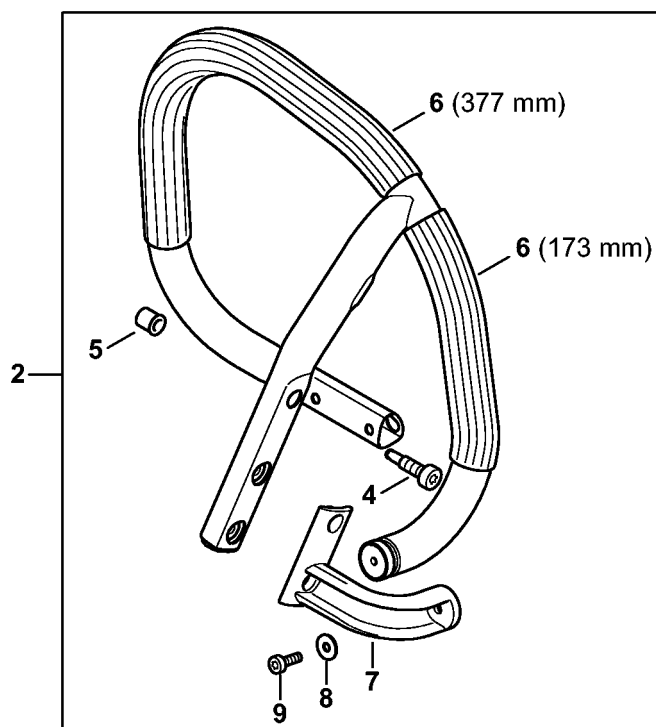
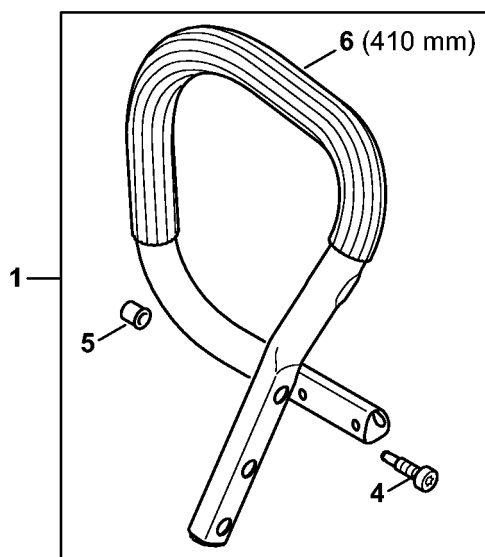
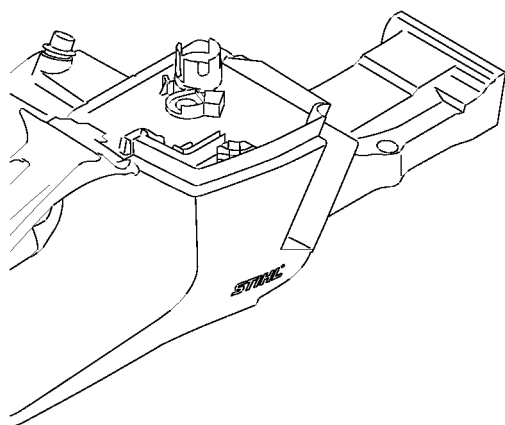


1142-GET-0055-A0

AI - Système AV

#	Numéro de pièce	Description	Quantité	Contient un ou plusieurs articles	Remarques
1	1142 790 8300	AV-Ressort	1		
2	9022 341 0983	Vis cylindrique IS-M5x16	2		
3	1142 790 8301	AV-Ressort	1	4	
4	1142 790 8101	Arrêteur	1		
5	9022 371 1020	Vis cylindrique IS M5x20	1		
6	1144 791 3103	Ressort	1		
7	1142 792 2902	Bouchon de palier AV	1		
8	1141 791 2802	Butoir d'arrêt	1		
9	9074 477 4135	Vis cylindrique IS-P5x20	1		
10	1142 791 1900	Crampon de tube de poignée	1		
11	9074 478 4705	Vis cylindrique IS-P6x40	4		

AJ - Poignée tubulaire

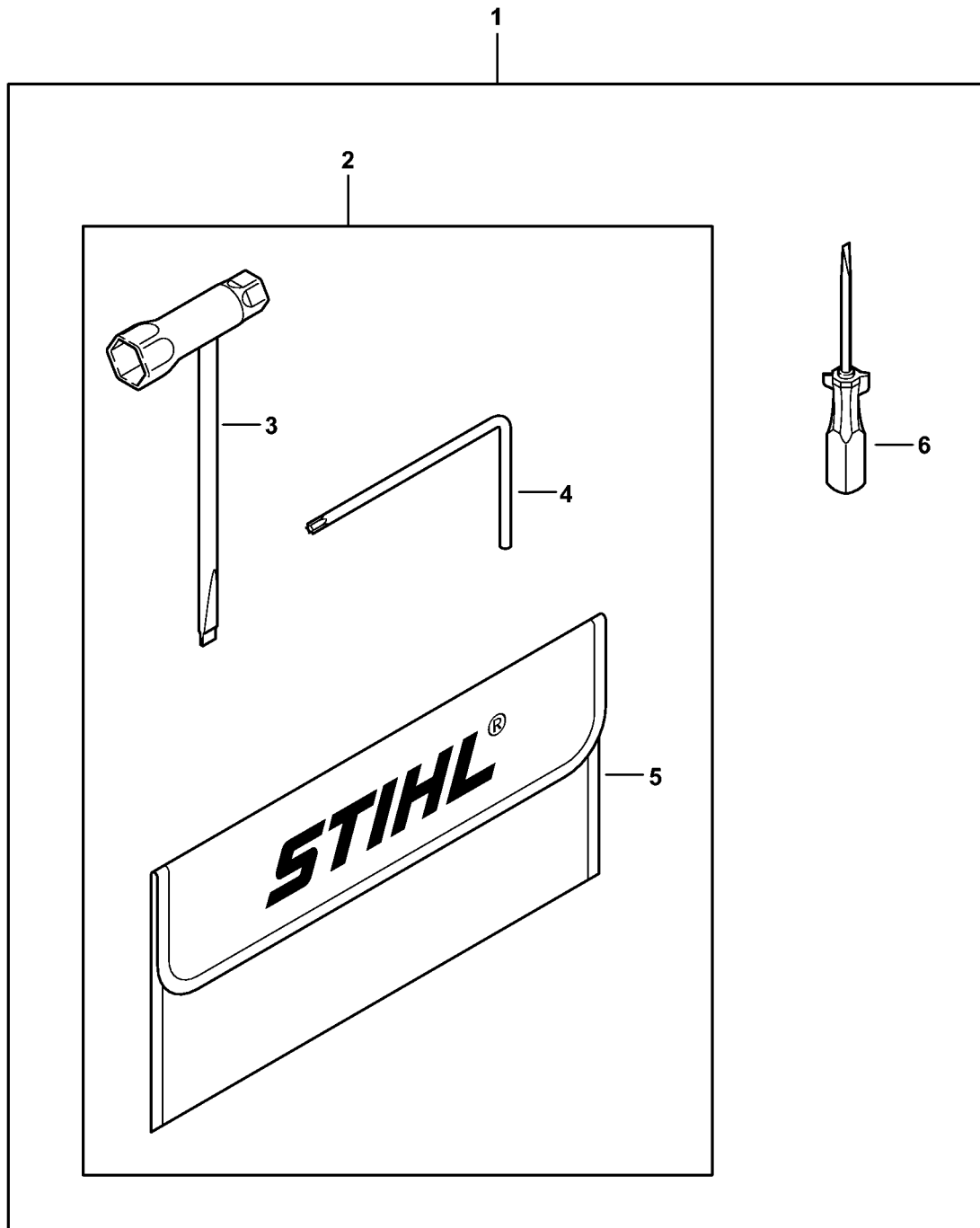


1142-GET-0057-A0

AJ - Poignée tubulaire

#	Numéro de pièce	Description	Quantité	Contient un ou plusieurs articles	Remarques
1	1142 790 1700	Poignée tubulaire	1	4 - 6	
4	1141 791 6100	Vis à embase	1		
5	0000 791 7904	Douille	1		
6	0000 791 2011	Gaine de poignée Ø 19,8 mm x 5 m	1		

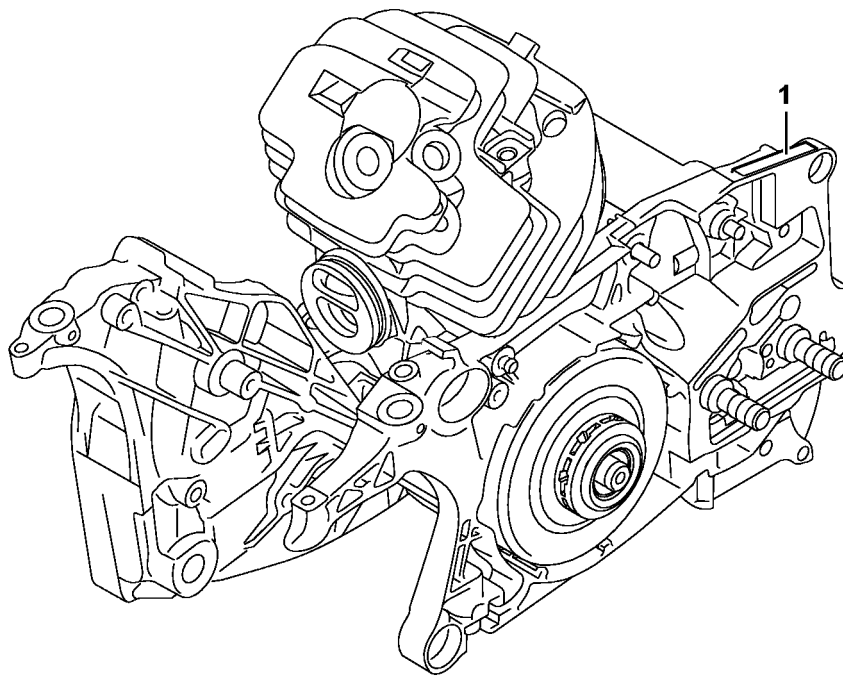
AN - Outils, Accessoires optionnels



0000-GET-0015-A0

AN - Outils, Accessoires optionnels

#	Numéro de pièce	Description	Quantité	Contient un ou plusieurs articles	Remarques
2	1142 890 1400	Jeu d'outils	1	3 - 5	
3	1142 890 3400	Clé multiple	1		
4	0812 370 1000	Tournevis T27x120x70	1		
5	0000 891 0810	Pochette à outils	1		

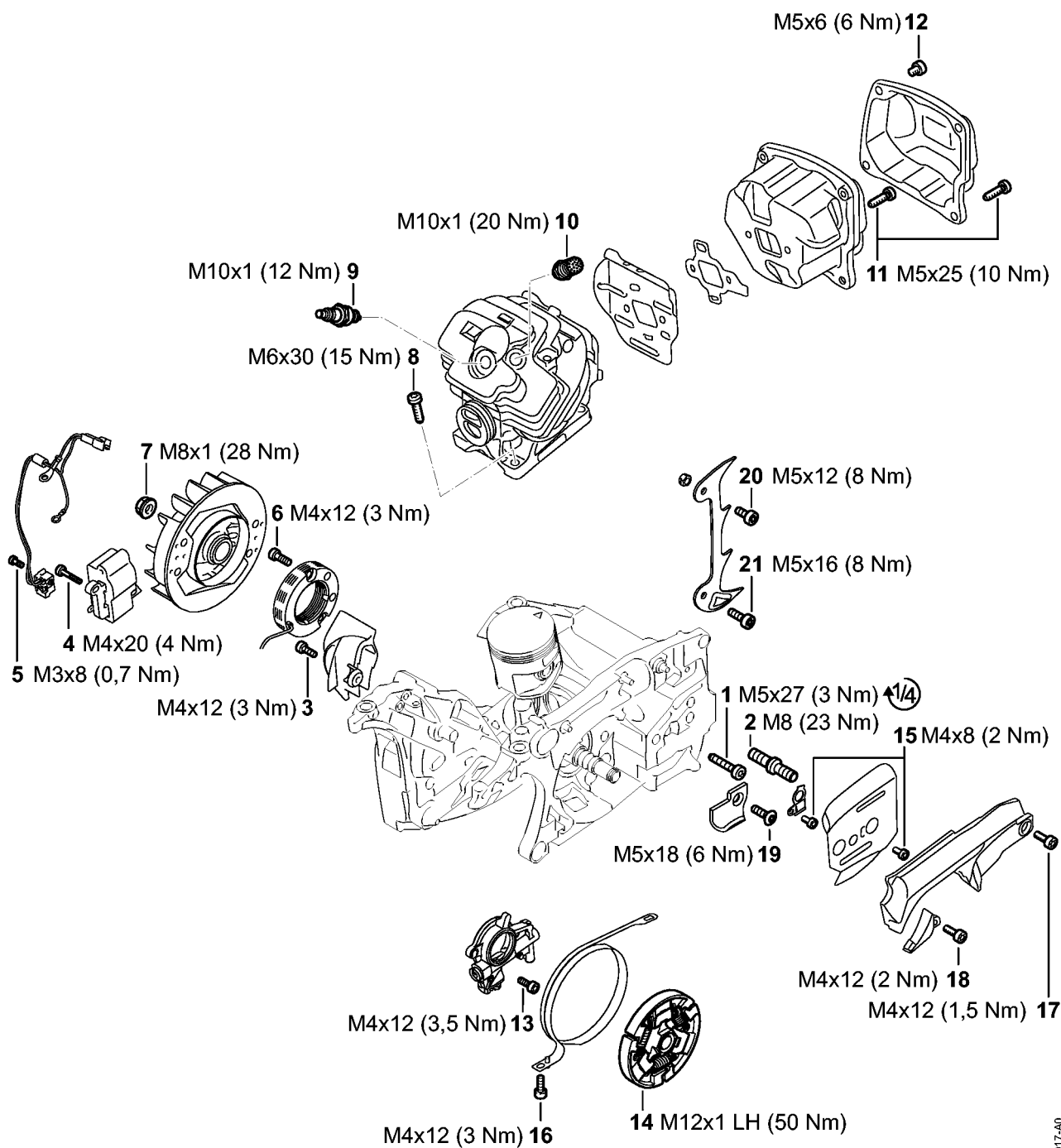


1142-GET-0015-A0

AM - Numéro de machine

#	Numéro de pièce	Description	Quantité	Contient un ou plusieurs articles	Remarques
1		Emplacement du numéro de machine	1		

AO - Couples de serrage



1142-GET-0017-A0

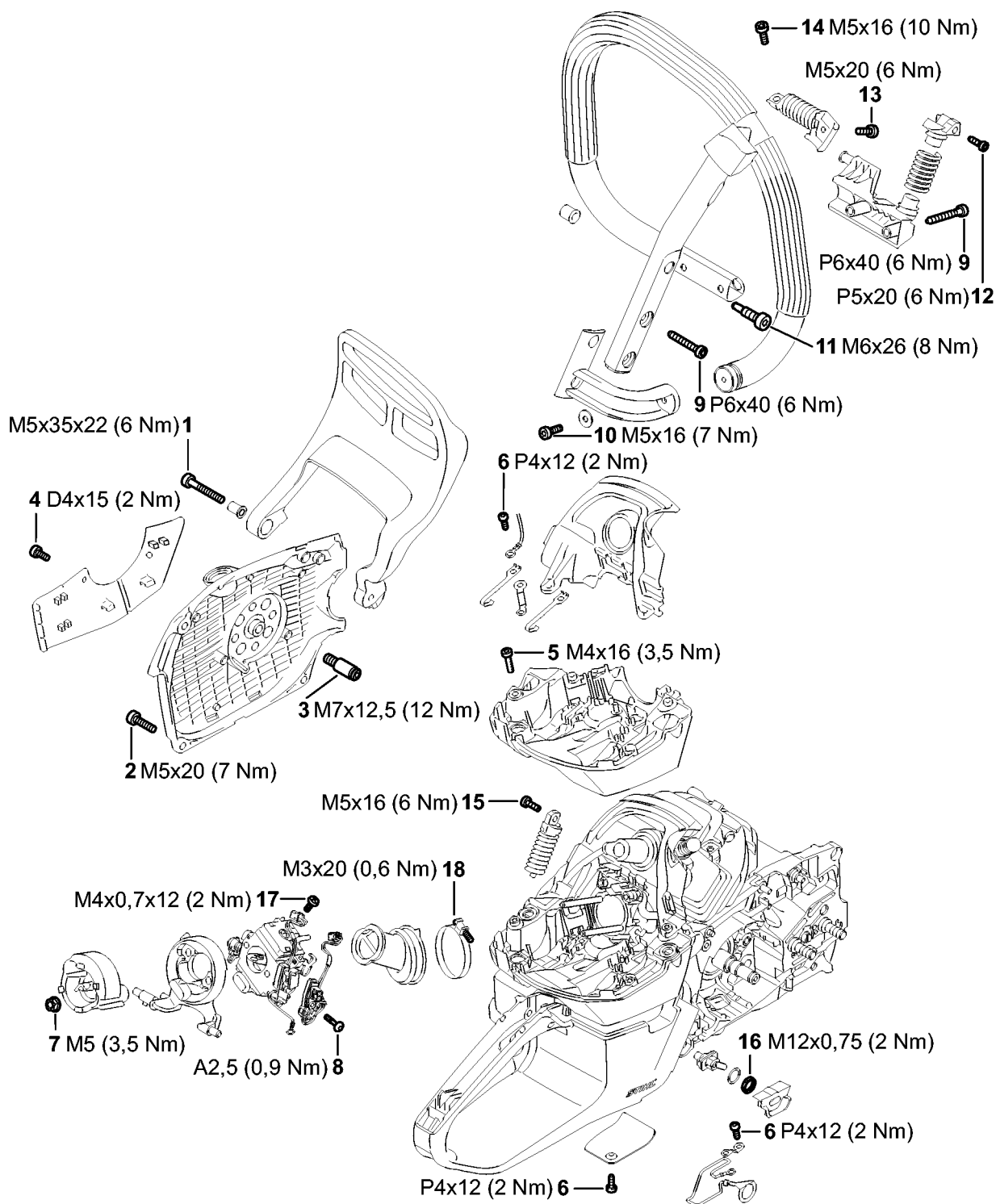
AO - Couples de serrage

#	Numéro de pièce	Description	Quantité	Contient un ou plusieurs articles	Remarques
1	9022 500 1051	Vis cylindrique IS-M5x27	5		
2	0000 664 2406	Vis à embase M8	2		
3	9022 313 0660	Vis cylindrique IS-M4x12	1		À denture indesserrable
4	9022 341 0710	Vis cylindrique IS-M4x20	2		garnie de microcapsules d'agent de blocage de filetage
5	9022 319 0340	Vis cylindrique IS-M3x8	1		À denture indesserrable
7	0000 955 0802	Écrou à embase M8x1	1		
8	9022 341 1370	Vis cylindrique IS M6x30	4		À denture indesserrable
9	0000 400 7011	Bougie NGK CMR6H	1		
10	1142 020 9400	Soupape de décompression	1		
11	9022 371 1053	Vis cylindrique IS-M5x25-12.9	4		Garnie de microcapsules d'agent de blocage de filetage, à denture indesserrable
12	9022 341 0911	Vis cylindrique IS-M5x6	2		Garnie de microcapsules d'agent de blocage de filetage, à denture indesserrable
13	9022 346 0658	Vis cylindrique IS-M4x12	2		Garnie de microcapsules d'agent de blocage de filetage, à denture indesserrable

AO - Couples de serrage

#	Numéro de pièce	Description	Quantité	Contient un ou plusieurs articles	Remarques
14	1142 160 2000	Embrayage	1		
15	9022 313 0633	Vis cylindrique IS-M4x8	2		À denture indesserrable
16	9022 346 0658	Vis cylindrique IS-M4x12	1		Garnie de microcapsules d'agent de blocage de filetage, à denture indesserrable
17	9022 313 0660	Vis cylindrique IS-M4x12	2		À denture indesserrable
18	9022 313 0660	Vis cylindrique IS-M4x12	1		À denture indesserrable
19	9061 373 0982	Vis à tête fraisée M5x18-10.9	1		garnie de microcapsules d'agent de blocage de filetage
20	9022 341 0960	Vis cylindrique IS-M5x12	1		À denture indesserrable
21	9022 341 0983	Vis cylindrique IS-M5x16	1		Garnie de microcapsules d'agent de blocage de filetage, à denture indesserrable

AP - Couples de serrage

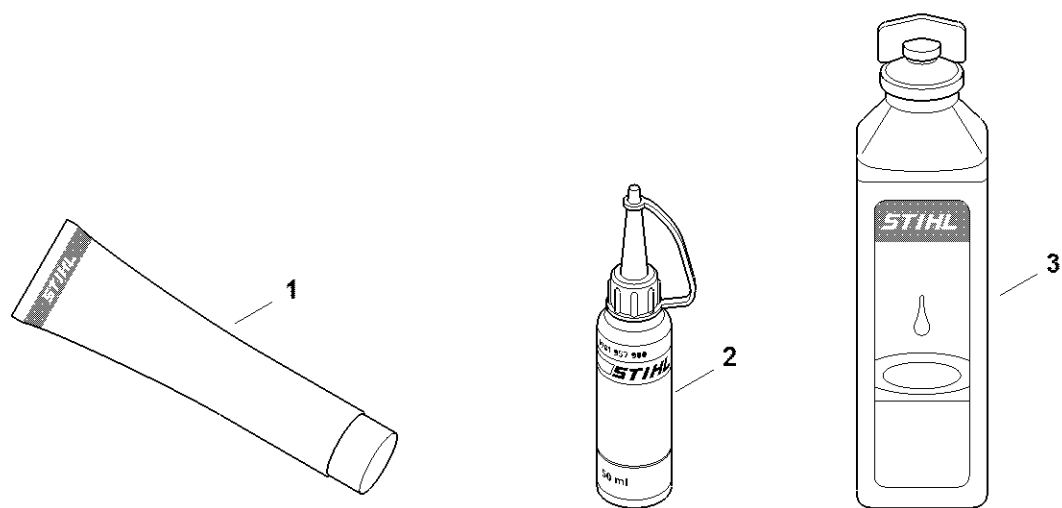


1142-GET-0018-A0

AP - Couples de serrage

#	Numéro de pièce	Description	Quantité	Contient un ou plusieurs articles	Remarques
1	9022 341 1080	Vis cylindrique IS-M5x35	1		À denture indesserrable
2	9022 371 1020	Vis cylindrique IS M5x20	3		À denture indesserrable
3	1128 080 6500	Axe	1		garnie de microcapsules d'agent de blocage de filetage
4	9075 478 3015	Vis cylindrique IS-D4x15	2		
5	9022 313 0680	Vis cylindrique IS M4x16	4		À denture indesserrable
6	9074 477 2995	Vis cylindrique IS-P4x12	5		
7	9216 261 0700	Ecrou à six pans M5	2		
8	9076 478 0210	Vis à tête fraisée IS-A2,5x16	1		
9	9074 478 4705	Vis cylindrique IS-P6x40	4		
11	1141 791 6100	Vis à embase	1		
12	9074 477 4135	Vis cylindrique IS-P5x20	1		
13	9022 371 1020	Vis cylindrique IS M5x20	1		À denture indesserrable
14	9022 341 0983	Vis cylindrique IS-M5x16	1		Garnie de microcapsules d'agent de blocage de filetage, à denture indesserrable
15	9022 341 0983	Vis cylindrique IS-M5x16	1		Garnie de microcapsules d'agent de blocage de filetage, à denture indesserrable
18	9771 021 2674	Collier de serrage 39,5x5	1		

Consommables et matières auxiliares



0000-GET-0170-A0

Consommables et matières auxiliaires

#	Numéro de pièce	Description	Quantité	Contient un ou plusieurs articles	Remarques
1	0781 120 1021	Graisse universelle (tube de 40 g)	1		
1	0781 120 1021	Graisse universelle (tube de 40 g)	1		
1	0781 120 1109	Graisse universelle (tube de 80 g)	1		
1	0781 120 1109	Graisse universelle (tube de 80 g)	1		
1	0781 120 1110	Graisse multifonctionnelle 225 g	1		
1	0781 120 1110	Graisse multifonctionnelle 225 g	1		
2	0781 957 9000	Produit antifriction OH 723	1		
2	0781 957 9000	Produit antifriction OH 723	1		
3	0781 319 8401	HP 100ml	1		
3	0781 319 8052	HP Super 100ml	1		
3	0781 319 8060	HP Ultra 100ml	1		