



CAMBIA LA TUA PROSPETTIVA

BIOCH-70

IT

MANUALE D'USO

EN

USER MANUAL

DE

BEDIENUNGSANLEITUNG

FR

MANUEL D'UTILISATION

NL

GEBRUIKERSHANDLEIDING

www.mygrin.eu

Sommario

INTRODUZIONE	2
INFORMAZIONI SUL MANUALE	2
1. AGGIORNAMENTO DEL MANUALE	3
2. DIRITTI D'AUTORE	3
INFORMAZIONI SULLA MACCHINA	3
3. CAMPO DI APPLICAZIONE DEL BIOTRITURATORE	3
4. DESCRIZIONE - SPECIFICHE TECNICHE	4
5. PRINCIPIO DI FUNZIONAMENTO	5
6. CONSIGLI DI UTILIZZO	5
7. CONTENUTO DELLA SCATOLA	6
8. MONTAGGIO TRAMOGGIA	7
9. MONTAGGIO CURVA DI SCARICO	7
INFORMAZIONI SULLA SICUREZZA	8
10. PRESCRIZIONI DI SICUREZZA - GENERALI	8
11. PRESCRIZIONI DI SICUREZZA - PREPARAZIONE	8
12. PRESCRIZIONI DI SICUREZZA - FUNZIONAMENTO	9
13. PRESCRIZIONI DI SICUREZZA - MANUTENZIONE E DEPOSITO	10
14. PRESCRIZIONI DI SICUREZZA - MISURE ANTIINCENDIO	10
15. PRESCRIZIONI DI SICUREZZA - RIMESSAGGIO	11
16. PRESCRIZIONI DI SICUREZZA - ROTTAMAZIONE	11
17. PRESCRIZIONI DI SICUREZZA - TRASPORTO SU AUTOMEZZI	11
SEGNALETICA DI SICUREZZA	12
18. PITTOGRAMMI DI SICUREZZA	12
19. ETICHETTA TECNICA DI IDENTIFICAZIONE E MARCATURA CE	13
USO – FASE OPERATIVA	13
20. USO	14
MANUTENZIONE DELLA MACCHINA	15
21. PRIMO UTILIZZO/RIMESSA IN SERVIZIO DOPO LUNGO PERIODO DI INATTIVITA'	15
22. PULIZIA CAMERA DI TAGLIO/CONTROLLO USURA COLTELLI	15
23. BATTERIA	16
RICAMBI	19
GARANZIA	19
Dichiarazione di conformità CE	20

INTRODUZIONE

Il presente manuale contiene la descrizione del funzionamento e le istruzioni necessarie per eseguire correttamente le principali operazioni di utilizzo, manutenzione ordinaria e periodica della macchina.

Tale manuale per una praticità di consultazione è suddiviso in capitoli facilmente identificabili.

Le indicazioni contenute nel presente manuale sono destinate a un utilizzatore professionale, il quale deve avere specifiche conoscenze sulle modalità di utilizzo della macchina, deve essere autorizzato, istruito e opportunamente addestrato.

Si raccomanda l'utilizzo di ricambi e accessori originali. Le parti non originali, oltre a far decadere la garanzia, potrebbero risultare pericolose, riducendo la durata e le prestazioni della macchina.

Il presente manuale, in caso di cessione o vendita, deve essere sempre consegnato insieme alla macchina. Nel caso venisse danneggiato o smarrito, bisogna richiederne una copia a GRIN s.r.l. o al precedente proprietario. Il manuale è considerato parte integrante della macchina.

È fondamentale che, prima di mettere in funzione il Vostro BIOCH-70, leggete attentamente il presente manuale.

La Ditta GRIN s.r.l. declina ogni responsabilità oggettiva o soggettiva in caso di danni all'apparecchio, all'operatore, a cose o persone dovuti ad uso improprio o al mancato rispetto di tutte le istruzioni e di tutte le norme di sicurezza contenute del presente manuale e del manuale fornito dal produttore del motore.

PER LA VOSTRA SICUREZZA RICORDATE SEMPRE:

- Rimuovere SEMPRE il cappuccio del cavo candela mentre si effettua manutenzione e/o pulizia della macchina per evitare accensioni accidentali.
- Tenere SEMPRE mani e piedi lontani dalle parti in movimento o rotanti.
- Conservare SEMPRE il carburante in contenitori di sicurezza certificati.

INFORMAZIONI SUL MANUALE

Il presente manuale è da considerarsi parte integrante della macchina e deve accompagnare la stessa in caso di rivendita e fino alla sua demolizione.

In caso di smarrimento o danneggiamento del presente manuale, richiederne una copia alla ditta costruttrice: GRIN s.r.l. Via Lombardia 87, La Valletta Brianza (LC)

Sulla macchina sono inseriti appositi pittogrammi, che sarà cura dell'operatore mantenere in perfetto stato visivo e sostituire quando non siano più leggibili.



LA PRESENZA DI QUESTO SIMBOLO INDICA DI PRESTARE LA MASSIMA ATTENZIONE ALL'ARGOMENTO TRATTATO.

Nel presente manuale è allegata la Dichiarazione di Conformità CE.

1. AGGIORNAMENTO DEL MANUALE

Le informazioni, le descrizioni e le illustrazioni contenute nel manuale rispecchiano lo stato dell'arte al momento della commercializzazione della macchina.

Il Costruttore si riserva il diritto di apportare, in qualsiasi momento, eventuali modifiche alle macchine per motivi di carattere tecnico o commerciale.

Tali modifiche non obbligano il Costruttore ad intervenire sui veicoli commercializzati fino a quel momento, né a considerare la presente pubblicazione inadeguata.

Eventuali integrazioni che il Costruttore riterrà opportuno fornire in seguito dovranno essere conservate unitamente al manuale e considerati parte integrante di esso.

2. DIRITTI D'AUTORE

Tutti i diritti di autore del presente manuale appartengono ad GRIN s.r.l.

Questo manuale contiene testi, disegni e illustrazioni di tipo tecnico che non possono essere divulgati o trasmessi a terzi, in tutto o in parte, senza l'autorizzazione scritta di GRIN s.r.l.

INFORMAZIONI SULLA MACCHINA

3. CAMPO DI APPLICAZIONE DEL BIOTRITURATORE

Ci congratuliamo con Voi per la scelta di un BIOCH-70. L'ottima qualità dei materiali impiegati e l'esperienza accumulata in oltre dieci anni di attività dalla Ditta GRIN garantiscono la massima affidabilità e la capacità di questo apparecchio di soddisfare tutte le esigenze di triturazione.

Il presente tritratore è un apparecchio che permette di sminuzzare rami di varia dimensione, foglie, fiori appassiti, erba falciata e rifiuti di taglio dei lavori di giardinaggio o materiale di risulta della potatura di alberi, siepi e arbusti.

Il materiale inserito nella macchina viene sminuzzato quasi completamente dal sistema di taglio a coltelli e martelli del Biotritratore, per cui si risolve facilmente il problema dello smaltimento della massa voluminosa di rifiuti organici. Il materiale sminuzzato viene trasformato in humus mediante un trattamento particolare, e può essere utilizzato senza alcuna controindicazione come concime organico. Se si desidera accelerare il processo di decomposizione, i rifiuti possono essere collocati in un mucchio di composta.



OGNI ALTRO USO È DA CONSIDERARSI SCORRETTO E VIETATO.

4. DESCRIZIONE - SPECIFICHE TECNICHE

Nelle prossime pagine verranno descritte le principali caratteristiche del Biotrituratore BIOCH-70.

Prestare attenzione e memorizzare i principali componenti in base al modello di macchina in Vostro possesso.

Visualizzazione dei componenti

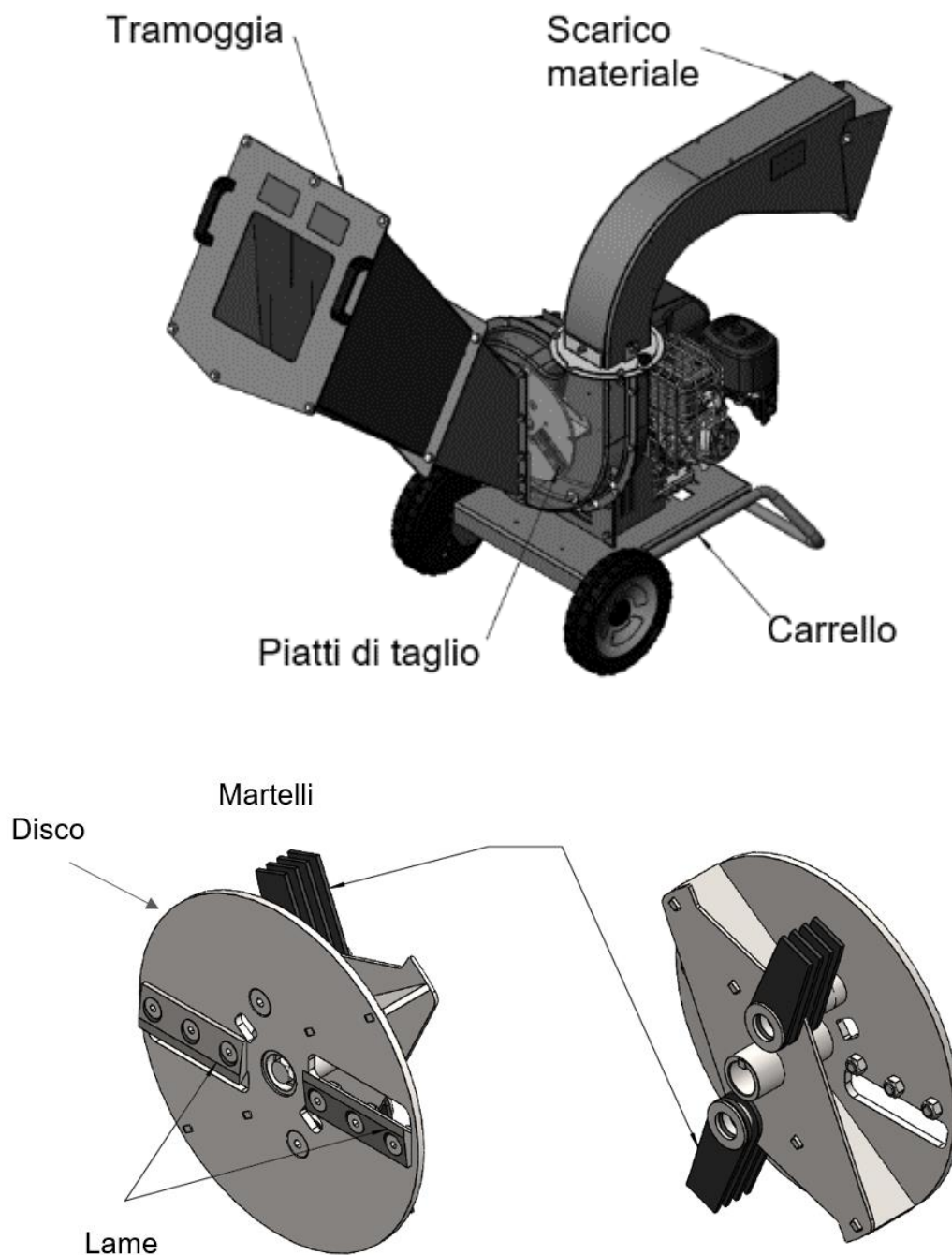


Tabella 1 - SPECIFICHE TECNICHE

Misure esterne	2130 mm x 800 mm x 1500 mm
Motore	B&S XR 1450 Avviamento Elettrico
Trasmissione motore-massa di taglio	2 cinghie trapezoidali
Diametro massa di taglio	332 mm
Nr. Coltelli	2 temprati
Nr. Martelli	14
Resa oraria	Da 2 a 5 mc ³ (dipende dal tipo di materiale lavorato e dall'abilità dell'operatore)

Tabella 2 – SPECIFICHE MOTORE

Motore	Modello	Motore	HP	KW	Giri	Peso	Ø max lavorabile
Briggs&Stratton	XR1450 Avviamento Elettrico	Benzina	9,5	7	3600	130	75 mm

5. PRINCIPIO DI FUNZIONAMENTO

Il motore attraverso un collegamento a cinghie-pulegge fa girare la massa di taglio adibita al taglio, sminuzzamento e riduzione del materiale da lavorare.

Il materiale da lavorare introdotto nella tramoggia cade verso la massa di taglio e passa prima attraverso il taglio dei 2 coltelli e successivamente attraverso i martelli che sfibrano e riducono il volume del materiale introdotto.

In particolare, i martelli lavorano in combinazione con dei contro-coltelli posti alla periferia della camera di taglio contribuendo alla raffinazione del materiale in uscita.

La massa di taglio inoltre è dotata di 4 spatole mobili che generano il flusso d'aria necessario all'espulsione del materiale lavorato.

Tutto questo in combinazione con la forma della camera di taglio formata da 2 gusci in lamiera stampata a forma di chiocciola favorisce la creazione del flusso d'aria, contribuendo alla lavorazione ottimale del materiale senza intasamenti.

6. CONSIGLI DI UTILIZZO

Il Biotrituratore BIOCH-70, al pari di tutte le altre macchine, necessita di un periodo di apprendimento da parte dell'operatore in cui porre particolare attenzione sia dal punto di vista dell'uso che della sicurezza.

Un corretto inserimento del materiale è infine indispensabile per un uso soddisfacente della macchina.

Di seguito verranno dati dei consigli su come utilizzare al meglio il Biotrituratore:

- 1) Non inserire materiale eccessivamente umido o resinoso tutto in una volta, questo potrebbe bloccare la massa di taglio e portare allo spegnimento del motore. Se possibile alternare materiale umido a materiale secco per favorire lo scarico.
- 2) Non inserire materiale eccessivamente duro.
Questo potrebbe portare al danneggiamento dei coltelli e ad un sovraccarico per il motore.
- 3) Non inserire materiali di risulta da potatura troppo frondosi, se necessario, sfolciare i rami per non sovraccaricare la macchina.
- 4) Non inserire MAI materiale contenente chiodi, graffette, pezzi di fil di ferro, sporco di terra e sassi ecc. Questo potrebbe portare al danneggiamento dei coltelli e ad un sovraccarico per il motore.
- 5) In caso di sovraccarico della massa di taglio e un conseguente calo dei giri del motore, dare il tempo alla macchina di scaricare e al motore di riprendere il massimo dei giri prima di inserire ancora materiale.
- 6) Se a seguito di un inserimento di materiale resinoso o molto umido si notano vibrazioni anomale, spegnere il motore, attendere che si arresti completamente, staccare il cavo della candela e verificare che la massa di taglio non sia intasata e che la curva di scarico sia libera.

7. CONTENUTO DELLA SCATOLA

Per ridurre lo spazio richiesto di imballo alcuni componenti del Biotrituratore sono smontati e si trovano all'interno della scatola.

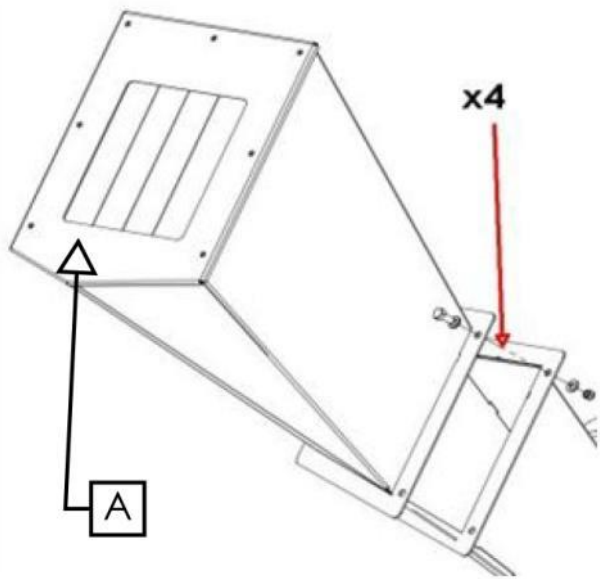
Quando aprite la scatola devono esserci questi componenti all'interno:

- Biotrituratore BIOCH-70
- Libretto uso e manutenzione del Biotrituratore (questo libretto)
- Libretto di uso e manutenzione del motore (in base alla versione).
- Tramoggia con relative viti di fissaggio.
- Curva di scarico.



PRIMA DI QUALSIASI TIPO DI OPERAZIONE È NECESSARIO PROCEDERE AL MONTAGGIO DELLA TRAMOGGIA E DELLA CURVA DI SCARICO.

8. MONTAGGIO TRAMOGGIA



Valido per tutte le versioni.

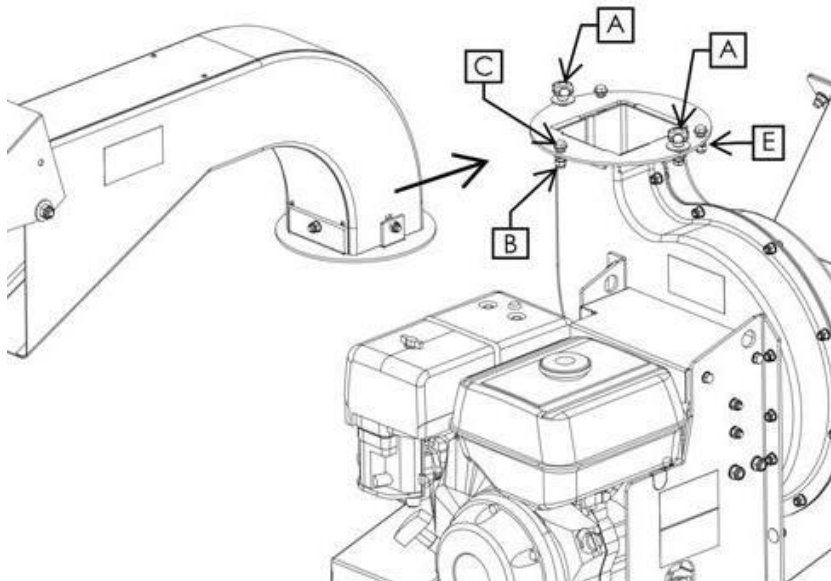
Prendete la tramoggia e avvicinatela al Biotrituratore accostando le 2 flange.

Montate la tramoggia fissandola bene usando tutte e 4 le viti in dotazione.



ATTENZIONE È SEVERAMENTE VIETATO L'USO DEL BIOTRITURATORE CON LA CHIUSURA TRAMOGGIA "A" SMONTATA

9. MONTAGGIO CURVA DI SCARICO



Allentare le 2 manopole "A" senza toglierle completamente.

Smontare il dado "B"

Smontare la vite "C"

Inserire la curva di scarico.

Rimontare la vite "C" e il dado "B" come viti "E".

Stringere manopole "A"

INFORMAZIONI SULLA SICUREZZA

Leggere attentamente tutte le istruzioni prima dell'impiego del biotrituratore, in caso di dubbi rivolgersi direttamente ai tecnici dei Concessionari del Costruttore.

Il Costruttore declina ogni responsabilità per la mancata osservanza delle norme di sicurezza e prevenzione infortuni di seguito descritte.



UN CORRETTO USO DELLA MACCHINA, UNA SCRUPOLOSA OSSERVANZA DELLE NORME QUI ELENCAE E L'APPLICAZIONE RIGOROSA DI TUTTE LE PRECAUZIONI PER PREVENIRE EVENTUALI SITUAZIONI DI PERICOLO SCONGIURERANNO IL PERICOLO DI INCIDENTI O INFORTUNI, FARANNO FUNZIONARE MEGLIO E PIÙ A LUNGO LA MACCHINA E RIDURRANNO AL MINIMO I GUASTI.

Verranno descritte le operazioni per l'uso sicuro della macchina prestare la massima attenzione.

10. PRESCRIZIONI DI SICUREZZA - GENERALI

 **NON CONSENTIRE L'USO DELLA MACCHINA A PERSONE CHE IGNORANO LE PRESENTI ISTRUZIONI O AI BAMBINI.**



SI PROIBISCE L'USO AI MINORI DI 16 ANNI;



SI RICORDA CHE L'OPERATORE O L'UTILIZZATORE È RESPONSABILE DEGLI INCIDENTI O PERICOLI CHE COINVOLGONO ALTRE PERSONE O LORO PROPRIETÀ;

Familiarizzare con il manuale del proprietario prima di far funzionare l'apparecchiatura.

11. PRESCRIZIONI DI SICUREZZA - PREPARAZIONE

- 1) Non utilizzare mai la macchina in presenza di persone, in particolare bambini, o animali domestici in prossimità della macchina;
- 2) Non consentire il funzionamento di quest' apparecchiatura ai bambini;
- 3) Le leggi locali possono prescrivere limiti di età dell'operatore;
- 4) Non far funzionare questa apparecchiatura in vicinanza di non addetti ai lavori;
- 5) Non utilizzare macchine a motore in un'area chiusa perché il gas di scarico di un motore contiene monossido di carbonio che è incolore, inodore e insapore; l'ossido di carbonio è estremamente pericoloso nelle aree chiuse;
- 6) Indossare protezione per le orecchie e occhiali di sicurezza tutte le volte che si aziona la macchina;
- 7) Evitare di indossare abbigliamento largo o che preveda corde o lacci pendenti;
- 8) Far funzionare la macchina solo in spazio aperto (per esempio non vicino a un muro o altro oggetto fisso) e su una superficie piana e stabile;
- 9) Far funzionare la macchina a terra, in un piano orizzontale e consistente, con il freno azionato e tutti i ripari bloccati, in buone condizioni di luce e visibilità;
- 10) Prima di avviare la macchina, controllare che tutte le viti, dadi, bulloni e altri attacchi siano fissati in modo appropriato e che si trovino al loro posto i ripari e gli schermi. Sostituire etichette danneggiate o illeggibili;

- 11) Utilizzare molta attenzione nel maneggiare i carburanti. Sono infiammabili e i vapori sono esplosivi;
- 12) Grin srl non può contemplare ogni uso improprio ragionevolmente imprevedibile capace di comportare un potenziale pericolo;
- 13) La segnaletica applicata alla macchina fornisce una serie di indicazioni importanti: la loro osservanza serve alla Vostra sicurezza;
- 14) Evitare di operare su terreno fangoso, sabbioso o cedevole;
- 15) **Non utilizzare MAI la macchina per trasportare persone, animali o oggetti;**

12. PRESCRIZIONI DI SICUREZZA - FUNZIONAMENTO

- 1) Prima di avviare la macchina, controllare che la camera di alimentazione sia vuota;
- 2) Tenere lontano viso e corpo dall'apertura di alimentazione;
- 3) Non inserire mani o altre parti del corpo o dell'abbigliamento all'interno della camera di alimentazione, dello scivolo di svuotamento o vicino a parti in movimento;
- 4) Mantenere sempre il corretto equilibrio e stabilità. Non allungarsi. Non porsi mai a un livello più alto rispetto alla base della macchina quando vi si inserisce il materiale;
- 5) Stare sempre lontani dalla zona di scarico quando si aziona la macchina;
- 6) Quando si inserisce il materiale nella macchina, fare molta attenzione a non includere pezzi di metallo, roccia, bottiglie, lattine o altri oggetti estranei;
- 7) Qualora il meccanismo di taglio colpisce oggetti estranei o la macchina dovesse iniziare a fare rumori o vibrazioni insolite, spegnere il motore e fermare la macchina. Scollegare il filo della candela dalla candela e prendere i seguenti provvedimenti:
 - a) Verificare il danno;
 - b) Controllare e stringere eventuali parti allentate;
 - c) Far sostituire o riparare le parti eventualmente danneggiate con parti aventi specifiche equivalenti.
- 8) Non far accumulare il materiale lavorato nella zona di scarico; questa situazione potrebbe impedire il corretto scarico e causare un ritorno del materiale attraverso l'apertura di alimentazione;
- 9) Se la macchina si intasa, spegnere il motore e scollegare il filo della candela prima di eliminare i frammenti. Tenere libero il motore da frammenti e da altri accumuli per impedire danni al motore o un eventuale incendio.
- 10) Ricordarsi che azionando il meccanismo di avvio sulle macchine a motore si avvia il dispositivo di taglio;
- 11) Mantenere tutti i ripari e i deflettori al loro posto e in buone condizioni operative;
- 12) Non manomettere le impostazioni del regolatore del motore; il regolatore controlla la velocità massima sicura di funzionamento e protegge il motore e tutte le parti in movimento dai danni causati dall'aumento di velocità. Rivolgersi all'assistenza autorizzata qualora si verifichi un problema;
- 13) Non trasportare questa macchina quando il motore è acceso;
- 14) Spegnere il motore e scollegare il filo della candela ogni volta che si abbandona l'area di lavoro;
- 15) Non ribaltare la macchina quando il motore è acceso.

13. PRESCRIZIONI DI SICUREZZA - MANUTENZIONE E DEPOSITO

- 1) Quando la macchina è ferma per interventi di assistenza, controllo o deposito, oppure per cambiare un accessorio, spegnere il motore, scollegare il filo della candela dalla candela, assicurarsi che tutte le parti in movimento siano tutte ferme e togliere la chiave laddove è inserita. Far raffreddare la macchina prima di eseguire ispezioni, regolazioni, ecc.
- 2) Depositare la macchina dove i vapori del carburante non raggiungano fiamme aperte o scintille. Per periodi lunghi di giacenza a magazzino, lasciare l'unità a secco di carburante. Far raffreddare sempre la macchina prima di metterla a magazzino;
- 3) Durante l'intervento di assistenza al dispositivo di taglio tenere presente che, anche se il motore non si avvierà grazie all'opzione di blocco del riparo, il dispositivo di taglio può sempre essere mosso da un meccanismo manuale di avvio.

14. PRESCRIZIONI DI SICUREZZA - MISURE ANTIINCENDIO

- 1) È consigliabile che il personale addetto al veicolo sia al corrente delle principali tecniche di intervento in caso di incendio.
- 2) Tutti i combustibili e la maggior parte dei lubrificanti e dei fluidi idraulici sono infiammabili.
- 3) Non fumare durante il rifornimento o il ripristino del livello dei fluidi, non effettuare rifornimenti vicino a fiamme libere, non travasare il combustibile.
- 4) Spegnere il motore della macchina prima di fare rifornimento, non fare rifornimento in luoghi chiusi.
- 5) Prima di avviare il motore della macchina, verificare che non ci siano perdite o residui di combustibili/di lubrificanti/di fluidi che potrebbero essere causa di piccoli incendi.
- 6) Non immagazzinare sostanze infiammabili in luoghi non adatti allo scopo, non forare o bruciare contenitori pressurizzati o bombolette, non accumulare materiali imbevuti di sostanze infiammabili.
- 7) Fare attenzione a dove vengono riposti gli stracci o il materiale sostituito che contengono residui infiammabili.
- 8) Per ridurre al minimo i rischi di combustione, pulire periodicamente la macchina con apposite attrezzature (aria compressa).
- 9) Utilizzare mezzi di estinzione appropriati: anidride carbonica, schiuma, polvere chimica.
- 10) Evitare l'impiego di getti d'acqua. Utilizzare getti d'acqua solamente per raffreddare superfici esposte al fuoco.
- 11) Non usare mai benzina, solventi od altri fluidi infiammabili o tossici per la pulizia di parti meccaniche: usare invece solventi commerciali omologati, che siano ininfiammabili e atossici.
- 12) Utilizzare solo recipienti approvati;
- 13) Non togliere mai il tappo del carburante o aggiungere carburante quando il motore è in funzione.
- 14) Prima di effettuare il rifornimento di carburante, far raffreddare il motore e gli accessori di scarico;
- 15) Non lasciare mai la macchina o il recipiente del carburante all'interno dove si trovino fiamme aperte;
- 16) Se fuoriesce del carburante, non cercare di avviare il motore, ma allontanare la macchina dalla zona di fuoriuscita prima dell'accensione;

- 17) Dopo il rifornimento di carburante, chiudere sempre il tappo e fissarlo saldamente;
- 18) Se si svuota il serbatoio del carburante, l'operazione va effettuata all'aperto.

15. PRESCRIZIONI DI SICUREZZA - RIMESSAGGIO

Se la macchina non viene utilizzata per lunghi periodi, è necessario immagazzinarla in un luogo riparato da agenti atmosferici e proteggerla per evitarne danneggiamenti. Prima del rimessaggio si consiglia di pulire accuratamente tutta la macchina e di lubrificare adeguatamente tutti gli organi meccanici per proteggerla dalla ruggine.

Verificare che la temperatura di immagazzinamento sia compresa fra 0 °C e 50 °C.

Prima di mettere la macchina a riposo per lunghi periodi, è opportuno operare come segue:

- Spegnerne il motore, togliere il cappuccio della candela
- a motore spento e freddo svuotare il serbatoio della benzina e lontano da fonti calore, scintille e fuochi accesi;
- liberare la camera di taglio e la massa di taglio da eventuali residui di triturazione;
- pulire accuratamente la macchina;
- effettuare un controllo generale a vista della macchina per individuare eventuali lesioni strutturali, rilevare eventuali abrasioni profonde sulla verniciatura, verificare che siano presenti i pittogrammi di sicurezza originali nelle loro posizioni, che siano integri e leggibili;
- ingrassare tutti gli organi meccanici, dove previsto;
- ricoverare, se possibile, la macchina in un locale coperto, su superficie piana e consistente;

16. PRESCRIZIONI DI SICUREZZA - ROTTAMAZIONE

In caso di rottamazione, la macchina dovrà essere smaltita in discariche adeguate, attenendosi alla legislazione vigente.

Prima di procedere alla rottamazione è necessario separare le parti di plastica o gomma, il materiale elettrico ed elettronico dalle parti in metallo.

Recuperare gli eventuali oli esausti e smaltirli negli appositi centri di raccolta.



L'OLIO USATO DEVE ESSERE OPPORTUNAMENTE RECUPERATO E NON DEVE ESSERE DISPERSO NELL'AMBIENTE, IN QUANTO, SECONDO LE VIGENTI NORMATIVE DI LEGGE, È CLASSIFICATO COME RIFIUTO PERICOLOSO, E COME TALE VA CONFERITO AGLI APPOSITI CENTRI DI RACCOLTA.

Per la raccolta degli oli esausti è obbligatorio rivolgersi al "**Consorzio Obbligatorio Oli Usati**".

17. PRESCRIZIONI DI SICUREZZA - TRASPORTO SU AUTOMEZZI

Il trasporto della macchina mediante l'utilizzo su automezzi va effettuato esclusivamente a macchina spenta e messa in sicurezza con relative funi di ancoraggio e tutto quello che il mezzo trasportante richiede per il trasporto secondo normativa vigente.



NON È CONSENTITO L'UTILIZZO DELLA MACCHINA SU UN MEZZO DI TRASPORTO, COME AD ES: SOPRA IL CASSONE DI UN CAMION, DENTRO UN FURGONE, ECC. ECC. LA MACCHINA DEVE OPERARE A TERRA, IN UN PIANO ORIZZONTALE E CONSISTENTE E TUTTI I RIPARI CORRETTAMENTE MONTATI.

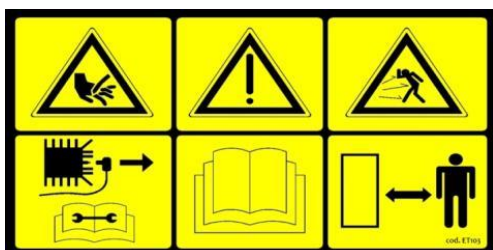
SEGNALETICA DI SICUREZZA

Accertarsi delle buone condizioni dei pittogrammi di sicurezza. Se i pittogrammi sono deteriorati, devono essere sostituiti con altri originali richiesti alla casa costruttrice e collocati nella posizione indicata dal manuale di uso e manutenzione.

Assicurarsi che i pittogrammi di sicurezza siano leggibili. Pulirli usando un panno, acqua e sapone.

18. PITTOGRAMMI DI SICUREZZA

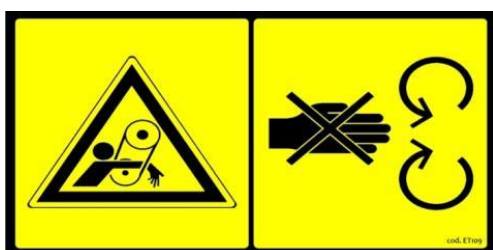
Di seguito saranno descritte le etichette di sicurezza della macchina prestare la massima attenzione.



Cod.ET103 ATTENZIONE – PERICOLO Le operazioni di regolazione e manutenzione devono essere eseguite dopo aver letto il manuale d'uso e manutenzione, a macchina ferma e cavo della candela staccato. Pericolo di lancio oggetti. Pericolo di taglio. Tenere a distanza i non addetti ai lavori.



Cod.ET106 ATTENZIONE – PERICOLO di taglio. Tenere le mani e piedi lontane dagli organi di taglio.



Cod.ET109 ATTENZIONE – PERICOLO di contatto con organi in movimento. Non avvicinare le mani alle cinghie di trasmissione. Non usare indumenti larghi e/o ingombranti.



Cod.ET122 ATTENZIONE - PERICOLO di espulsione oggetti. Tenersi a distanza.



Cod.ET201 Utilizzare i Dispositivi di Protezione Individuale richiesti. Occhiali – Cuffie - Guanti.



Cod.ET213 ATTENZIONE Lavorare con i coltelli usurati può portare a seri danni al motore e alla macchina.

19. ETICHETTA TECNICA DI IDENTIFICAZIONE E MARCATURA CE

GRIN SRL
Via Delle Industrie, 13
23896 Sirtori (LC)
Telefono: +39 039 955198



<p>Tipo: Biotriturare Modello: BIOCH-70 Cod.Art.: PFO-0057 Peso: 135 Kg Potenza: 7Kw/3600rpm N° Serie:</p>	 <p>Made in Italy Mod. 2022</p>	 LWA <p>114 dB</p>
		

Questa è l'etichetta di identificazione della macchina indicante tipo di macchina e versione, data di costruzione, potenza, peso, livello di rumorosità e marcatura CE.

Questa etichetta al pari dei pittogrammi di sicurezza deve essere leggibile e in buone condizioni e deve essere presente sulla macchina.

Se i pittogrammi sono deteriorati, devono essere sostituiti con altri originali richiesti alla casa costruttrice e collocati nella posizione indicata dal manuale di uso e manutenzione.

USO – FASE OPERATIVA

Di seguito verranno descritte le operazioni per un uso sicuro della macchina.



LA MACCHINA DEVE OPERARE A TERRA, IN UN PIANO ORIZZONTALE E CONSISTENTE, CON IL FRENO AZIONATO E TUTTI I RIPARI BLOCCATI.



BLOCCARE BENE LA CURVA DI SCARICO PER EVITARE CHE LE VIBRAZIONI INAVVERTITAMENTE FACCIANO RUOTARE LA STESSA VERSO DI VOI O ALTRE PERSONE.

Per le operazioni di accensione, uso e spegnimento del motore fare riferimento al manuale dello stesso allegato alla macchina.



LA MACCHINA VIENE CONSEGNATA SENZA OLIO MOTORE.

VERIFICARE LA PRESENZA E IL LIVELLO PRIMA DELL'ACCENSIONE DEL MOTORE PER EVITARE DANNI GRAVI ALLO STESSO.

RIFERIRSI AL MANUALE DEL MOTORE PER TIPO – QUALITÀ – QUANTITÀ DI OLIO DA UTILIZZARE.

Poiché nella prima fase di vita della macchina si produce un assestamento generale di tutti gli organi meccanici è indispensabile eseguire i controlli della macchina con la massima accuratezza.

Prima dell'utilizzo della macchina, assicurarsi che nel raggio di azione della stessa non ci siano persone o animali.

E' assolutamente vietato asportare e/o modificare le protezioni sulla macchina.

Non utilizzare la macchina quando si è malati, stanchi o sotto l'effetto di farmaci, droghe o alcool.

Prima di impiegare la macchina è necessario imparare la disposizione dei comandi ed il loro funzionamento.

20. USO

- Indossare tutte le protezioni individuali richieste.
- Dopo aver acceso il motore e averlo fatto scaldare per circa 2 min., la macchina è pronta per l'utilizzo.
- Portare il regime di rotazione del motore al massimo.
- Regolare la posizione della curva di scarico e del deflettore nelle posizioni desiderate.
- Inserire il materiale da lavorare nella tramoggia.
- A fine lavoro, portare al minimo il regime di rotazione del motore, attendere che il motore vada al minimo e spegnerlo con l'apposito interruttore.
- Attendere che il motore si raffreddi per l'eventuale rimessaggio.

La macchina è stata progettata per lavorare con le migliori prestazioni a 3600 giri/min per le versioni a motore (acceleratore al max.)



IN CASO DI BLOCCO COMPLETO DELLA MASSA DI TAGLIO SPEGNERE IMMEDIATAMENTE IL MOTORE E TOGLIERE IL CAPPUCIO DELLA CANDELA. LASCIAR RAFFREDDARE LA MACCHINA.

VERIFICARE IL PROBLEMA SMONTANDO LA CHIOCCIOLA LATO TRAMOGGIA.

NON ACCENDERE LA MACCHINA CON LA MASSA BLOCCATA E/O CARTER MONTATI SCORRETTAMENTE O MANCANTI O CON LA CHIOCCIOLA NON MONTATA CORRETTAMENTE.

MANUTENZIONE DELLA MACCHINA

Di seguito verranno indicate le operazioni per la manutenzione, prestare la massima attenzione.



DOPO LO SPEGNIMENTO DEL MOTORE LA MASSA DI TAGLIO GIRA ANCORA PER 3-6 SECONDI PRIMA DI FERMARSI COMPLETAMENTE.

IN QUALSIASI CASO ATTENDERE CHE LA MASSA DI TAGLIO SI SIA FERMATA DEL TUTTO PRIMA DI PROCEDERE A QUALSIASI OPERAZIONE DI MANUTENZIONE O PULIZIA.



OGNI TIPO DI INTERVENTO DI MANUTENZIONE, REGOLAZIONE, PULIZIA VA EFFETTUATO CON MOTORE SPENTO E FREDDO , CON CAVO DELLA CANDELA STACCATO. IN CASO DI VERSIONE A TRATTORE SCOLLEGARE LA PTO E STACCARE LA MACCHINA DAL TRATTORE. IN CASO DI VERSIONE ELETTRICA STACCARE IL CAVO DI ALIMENTAZIONE DALLA PRESA.

21. PRIMO UTILIZZO/RIMESSA IN SERVIZIO DOPO LUNGO PERIODO DI INATTIVITA'

Prima di utilizzare la macchina per la prima volta, oppure dopo un lungo periodo di inattività, è necessario eseguire quanto segue:

- verificare che la macchina non presenti danneggiamenti;
- verificare gli organi meccanici, che devono essere in buono stato e non arrugginiti;
- verificare lo stato di usura dei coltelli;
- ingrassare accuratamente tutte le parti mobili (dove previsto);
- verificare che non vi siano perdite di olio;
- verificare che tutte le protezioni siano correttamente posizionate;
- verificare i livelli dell'olio motore;
- effettuare un controllo generale a vista della macchina per individuare eventuali lesioni strutturali, rilevare eventuali abrasioni profonde sulla verniciatura, verificare che siano presenti i pittogrammi di sicurezza originali nelle loro posizioni, che siano integri e leggibili;

22. PULIZIA CAMERA DI TAGLIO/CONTROLLO USURA COLTELLI

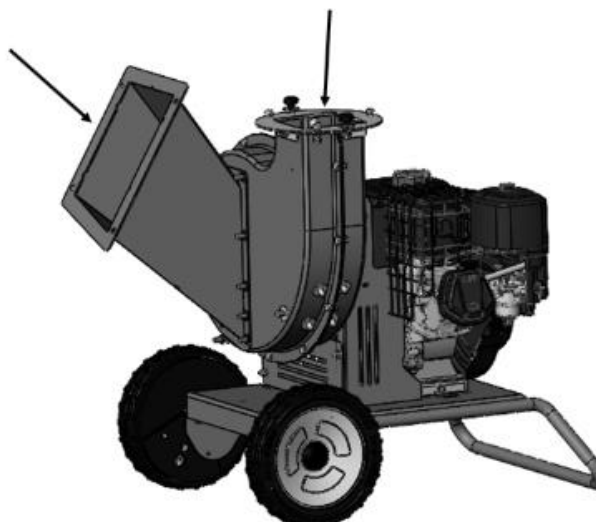
Un controllo costante dell'affilatura dei coltelli, la pulizia della massa di taglio, della camera di taglio e della curva di scarico garantiscono un utilizzo sempre ottimale della macchina scongiurando eventuali sovraccarichi al motore e sbilanciamenti.



OGNI TIPO DI INTERVENTO DI MANUTENZIONE, REGOLAZIONE, PULIZIA VA EFFETTUATO CON MOTORE SPENTO E FREDDO , CON CAVO DELLA CANDELA STACCATO.

Per controllare lo stato di usura dei coltelli procedere come segue:

- Smontare la curva di scarico
- Smontare la tramoggia.



Guardando attraverso la tramoggia si può controllare lo stato dei coltelli e attraverso la camera di taglio la situazione dei martelli (vedi figura sopra).



ATTENZIONE PERICOLO DI TAGLIO E SCHIACCIAMENTO. PRESTARE LA MASSIMA CAUTELA.

ANCHE SE IL MOTORE È SPENTO O LA PTO STACCATA LA MASSA DI TAGLIO È COMUNQUE LIBERA DI GIRARE E PUÒ CAUSARE SERI DANNI O INFORTUNI.

Per poter accedere alla massa di taglio bisogna smontare la chiocciola lato tramoggia svitando prima la vite che unisce l'anello curva di scarico e poi tutte le viti nella circonferenza della chiocciola stessa.

Pulire accuratamente sia la massa di taglio che le due chiocciole e la curva di scarico.

Verificare l'usura dei coltelli ed eventualmente sostituirli.



23. BATTERIA

Il motore a scoppio della macchina può essere avviato a strappo, tirando la corda di avvio, o girando la chiavetta posta sul pannello del motore stesso. Per evitare avvii indesiderati, quando la macchina non è in funzione, togliere la chiavetta dal pannello e conservarla separatamente alla macchina, in un luogo sicuro.

La batteria è una batteria ad acido trattenuto, da 12 V e 17 Ah, esente da manutenzioni se non la semplice ricarica.

La batteria, in dotazione al momento dell'acquisto, viene fornita carica, all'interno di una scatola con isolamento IP 56, montata sul fondo della macchina, tra le due ruote. Fare attenzione a:

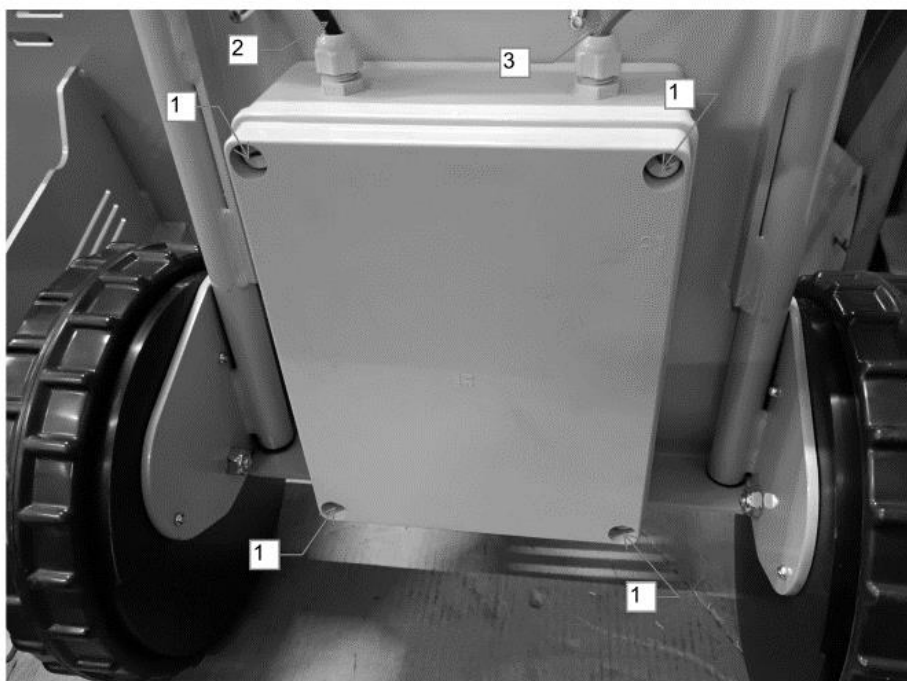
- Durante la movimentazione della macchina a non far impattare la scatola della batteria (che è la parte più bassa) con marciapiedi, chiusini, testine dell'irrigazione e qualsiasi altro oggetto che comunemente può essere presente nei luoghi di utilizzo ed immagazzinamento
- Durante la pulizia della macchina a non far entrare acqua all'interno della scatola della batteria (evitare di lavare con idropultrici o con getti d'acqua liberi)
- Non tirare, pizzicare, manomettere in qualsiasi modo i fili che collegano la batteria al motore a scoppio. Nel caso i fili risultino danneggiati, farli sostituire da un'officina autorizzata
- Se dopo 5 secondi di tentativi di avvio del motore a scoppio tramite chiavetta la macchina non dovesse accendersi, per evitare di scaricare completamente la batteria, passare all'avviamento a strappo tramite corda. Quando il motore è acceso la batteria viene ricaricata.
- Non avvicinare la batteria nelle immediate vicinanze di fiamme libere o di zone calde in quanto c'è rischio di esplosione
- La batteria e la macchina, durante il periodo di non utilizzo, non dovrebbero essere conservate in ambienti con temperature al di sotto dei 5°C in quanto potrebbe danneggiarsi la batteria e altri componenti, facendo decadere la garanzia
- La garanzia sulla batteria è limitata a 30 giorni dalla vendita della macchina e subordinata al riconoscimento da parte del produttore della batteria stessa, non della macchina
- In caso di inutilizzo della macchina per 40 giorni la batteria potrebbe scaricarsi. In questo caso provvedere alla ricarica con un caricabatterie adatto (vedere sopra caratteristiche tecniche della macchina e selezionare in base a questo)
- La batteria deve essere pulita unicamente con un panno asciutto o con carta assorbente. Non usare acqua, liquidi o detersivi di qualsiasi tipo
- Controllare che i morsetti non siano ossidati. Se fossero ossidati provvedere alla sostituzione sia dei fili, che dei connettori, che delle viti, che della batteria
- Se si smonta la batteria dalla macchina, per evitare pericolosi cortocircuiti, scollegare per primo il filo del polo negativo (colore nero) sul morsetto della batteria
- A fine vita della batteria (e/o della macchina) smaltire il tutto nel rispetto dell'ambiente secondo indicazioni e legislazioni locali

ISTRUZIONI PER LO SMONTAGGIO DELLA BATTERIA

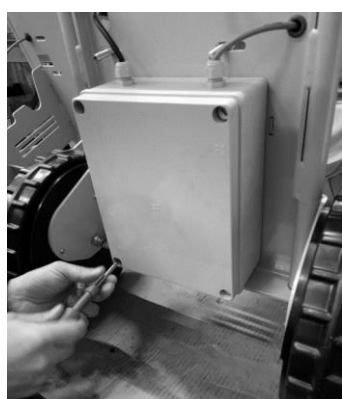
Per smontare la batteria agevolmente bisogna agire sotto la macchina, tenendo appoggiate le ruote ed abbassando delicatamente la tramoggia fino al pavimento. Considerare i seguenti passi:

- Togliere la chiavetta di avvio dal motore
- Svuotare il serbatoio della benzina e la vaschetta del carburatore
- Svuotare il serbatoio dell'olio del motore

- Posizionare un telo morbido a terra, nella zona ai piedi della tramoggia ed abbassare la macchina facendola delicatamente appoggiare sul telo. Assicurarsi di essere in un posto sicuro e che non ci siano non addetti ai lavori nelle vicinanze
- Farsi aiutare da qualcuno per tenere ferma, abbassata, la macchina quando si accede alla zona della scatola della batteria, per non rimanere schiacciati
- Allentare le 4 viti della scatola in plastica senza toglierle del tutto, poi con una mano che sorregge il coperchio della scatola, toglierle una per volta. La batteria con il proprio peso tenderà ad uscire ed a cadere, fare attenzione.
- La batteria è fermata dentro alla scatola con una singola cinghia elastica. Potrebbe comunque muoversi ed uscire di sede, fare attenzione. Allentare i dadi del pressacavo per liberare i fili
- Scollegare prima il filo dal morsetto negativo (filo nero), successivamente il positivo (rosso)
- Sganciare la cinghia elastica
- Togliere la batteria
- Isolare i due fili rosso e nero e ricollocarli dentro alla scatola, chiudendo con le 4 viti. Riportare la macchina a terra, sul normale piano di appoggio



1 - VITI SCATOLA BATTERIA
2 - FILO DEL NEGATIVO
2 - FILO DEL POSITIVO



RICAMBI

Le riparazioni e le sostituzioni devono essere eseguite con l'impiego di parti di ricambio originali, che devono essere richieste ad GRIN s.r.l. o ad un suo concessionario autorizzato.

GARANZIA

Per la garanzia del prodotto si fa riferimento alla normativa europea 99/44 e la sua attuazione in Italia.

Per poter usufruire della garanzia contrattuale fornita dal Costruttore, l'operatore deve osservare scrupolosamente le precauzioni indicate nel Manuale d'Uso e Manutenzione ed in particolare:

- rispettare i limiti di impiego previsti da GRIN s.r.l.;
- non apportare modifiche o varianti alla macchina senza l'esplicita approvazione scritta di GRIN s.r.l.;
- effettuare sempre tutti gli interventi di manutenzione prescritti;
- utilizzare sempre parti di ricambio originali;
- accertarsi che il personale adibito all'impiego del veicolo possieda i necessari requisiti di capacità e di addestramento;

La garanzia contrattuale non viene applicata se le condizioni sopra citate non risultino rispettate, anche solo parzialmente.

La garanzia non si applica ai possibili difetti che potrebbero risultare da uso improprio e decade in ogni sua parte in caso di riparazioni, modifiche o qualsiasi altro tipo di intervento non eseguito da GRIN s.r.l. o da un suo concessionario autorizzato.

L'utilizzo di ricambi non approvati dal Costruttore invalida ogni garanzia e solleva il Costruttore o il Rivenditore da ogni responsabilità per malfunzionamento o incidenti.

La rimozione o la modificazione dei ripari e delle protezioni solleva la ditta costruttrice da ogni responsabilità per danni causati a cose e/o persone.

La garanzia non copre parti soggette a usura come ad esempio (elenco indicativo e non esaustivo): coltelli, cinghie

La garanzia sul motore viene gestita e riconosciuta dalla rete di assistenza del costruttore dello stesso.

DICHIARAZIONE DI CONFORMITÀ CE

Sede legale/amministrativa: Grin s.r.l.
Via Lombardia 87
23888 La Valletta Brianza (LC)

con la presente dichiara sotto la propria esclusiva responsabilità, in qualità di costruttore e di depositario del file tecnico, che il prodotto fabbricato:

Denominazione prodotto: Trituratrice (secondo definizione nr.50 dell'Allegato I)

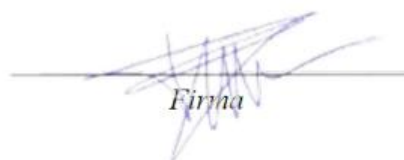
Specificazione prodotto: **BIOCH-70**

Modello	Motore	Potenza (KW)	N. Giri/min	LWA Misurato (dBA)	LWA Garantito (dBA)
BIOCH-70	B&S XR1450	7	3600	112	114

Risponde ai requisiti fondamentali di sicurezza in conformità alle seguenti direttive:
2006/42/CE, 2000/14/CE e successive modifiche.

La valutazione della presente conformità è stata effettuata nel rispetto delle seguenti norme:
UNI EN 13683:2010

La Valletta Brianza, 27/09/2024
F. Ghezzi, Amministratore delegato


Firma

Summary

INTRODUCTION	2
ABOUT THE MANUAL	2
1. UPDATING THE MANUAL.....	3
2. COPYRIGHTS	3
MACHINE INFORMATION	3
3. SCOPE OF APPLICATION OF THE SHREDDER.....	3
4. DESCRIPTION - TECHNICAL SPECIFICATIONS.....	4
5. PRINCIPLE OF OPERATION.....	5
6. RECOMMENDATIONS FOR USE	5
7. CONTENTS OF THE BOX	6
8. HOPPER ASSEMBLY.....	6
9. DISCHARGE CURVE ASSEMBLY	7
SAFETY INFORMATION	7
10. SAFETY REQUIREMENTS - GENERAL	7
11. SAFETY REQUIREMENTS - PREPARATION.....	8
12. SAFETY REQUIREMENTS - OPERATION	8
13. SAFETY REQUIREMENTS - MAINTENANCE AND STORAGE	9
14. SAFETY REQUIREMENTS - FIRE PREVENTION MEASURES	9
15. SAFETY REQUIREMENTS - TEMPORARY STORAGE.....	10
16. SAFETY REQUIREMENTS - SCRAPPING	10
17. SAFETY REQUIREMENTS - TRANSPORT ON VEHICLES	11
SAFETY SIGNS	11
18. SAFETY PICTOGRAMS	11
19. TECHNICAL IDENTIFICATION LABEL AND CE MARKING	12
USE - OPERATIONAL PHASE.....	13
20. USE	13
MACHINE MAINTENANCE	14
21. FIRST USE/RE-COMMISSIONING AFTER A LONG PERIOD OF INACTIVITY	14
22. CUTTING CHAMBER CLEANING/KNIFE WEAR CHECK.....	14
23. BATTERY	16
SPARE PARTS.....	18
WARRANTY	18
EC Declaration of conformity	19
UKCA Declaration of conformity.....	20

INTRODUCTION

This manual contains a description of operation and the instructions necessary to correctly carry out the main operations, routine and periodic maintenance of the machine.

This manual is divided into easily identifiable chapters for ease of reference.

The information in this manual is intended for a professional user, who must have specific knowledge of how to use the machine, must be authorised, instructed and appropriately trained.

The use of original spare parts and accessories is recommended. Non-original parts, in addition to voiding the warranty, could be dangerous, reducing the life and performance of the machine.

This manual must always be handed over with the machine if it is transferred or sold. Should it be damaged or lost, a copy should be requested from GRIN s.r.l. or the previous owner. The manual is considered an integral part of the machine.

It is essential that you read this manual carefully before operating your BIOCH-70.

The company GRIN s.r.l. declines all objective or subjective liability in the event of damage to the device, the operator, property or persons due to improper use or failure to comply with all instructions and safety regulations contained in this manual and the manual provided by the engine manufacturer.

FOR YOUR SAFETY, ALWAYS REMEMBER:

- to ALWAYS remove the spark plug cable cap while servicing and/or cleaning the machine to prevent accidental start-up.
- To ALWAYS keep hands and feet away from moving or rotating parts.
- To ALWAYS store fuel in certified safety containers.

ABOUT THE MANUAL

This manual is to be considered an integral part of the machine and must accompany it in the event of resale and until it is scrapped.

If this manual is lost or damaged, request a copy from the manufacturer: GRIN s.r.l. Via Lombardia 87, La Valletta Brianza (LC)

Pictograms are placed on the machine, which it is the operator's responsibility to maintain in perfect visual condition and to replace when they are no longer legible.



THE PRESENCE OF THIS SYMBOL INDICATES THAT ONE SHOULD PAY CLOSE ATTENTION TO THE SUBJECT MATTER.

Attached to this manual is the EC Declaration of Conformity.

1. UPDATING THE MANUAL

The information, descriptions and illustrations in this manual reflect the state of the art at the time the machine was placed on the market.

The Manufacturer reserves the right to make changes to the machines at any time for technical or commercial reasons.

Such changes do not oblige the manufacturer to intervene on vehicles marketed up to that time, nor to consider this publication inadequate.

Any additions that the Manufacturer deems appropriate at a later date must be kept together with the manual and considered an integral part of it.

2. COPYRIGHTS

All copyrights of this manual belong to GRIN s.r.l.

This manual contains texts, drawings and illustrations of a technical nature that may not be disclosed or passed on to third parties, in whole or in part, without the written permission of GRIN s.r.l.

MACHINE INFORMATION

3. SCOPE OF APPLICATION OF THE SHREDDER

We congratulate you on your choice of a BIOCH-70. The excellent quality of the materials used and the experience accumulated over more than ten years by the GRIN company guarantee maximum reliability and the ability of this equipment to meet all shredding requirements.

This shredder is an appliance for shredding branches of various sizes, leaves, wilted flowers, mown grass and cutting waste from gardening work or waste material from pruning trees, hedges and shrubs.

The material fed into the machine is shredded almost completely by the Shredder's hammer and knife cutting system, so the problem of disposing of the voluminous mass of organic waste is easily solved. The shredded material is transformed into humus by a special treatment, and can be used without any contraindications as organic fertiliser. If you want to accelerate the decomposition process, the waste can be placed in a compost heap.



ANY OTHER USE IS TO BE CONSIDERED WRONG AND FORBIDDEN.

4. DESCRIPTION - TECHNICAL SPECIFICATIONS

The main features of the BIOCH-70 Shredder are described on the following pages.
Pay attention and memorise the main components according to the machine model you have.

Display of components

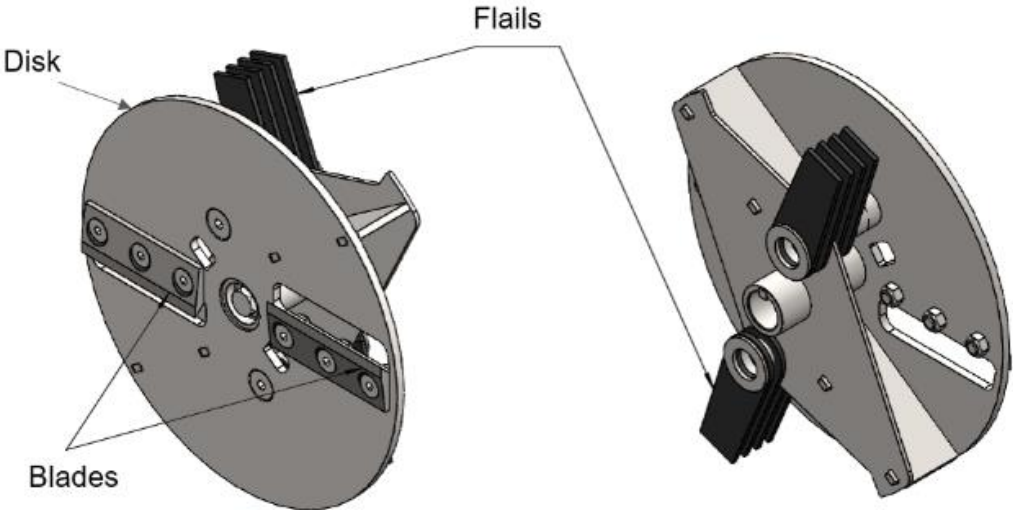
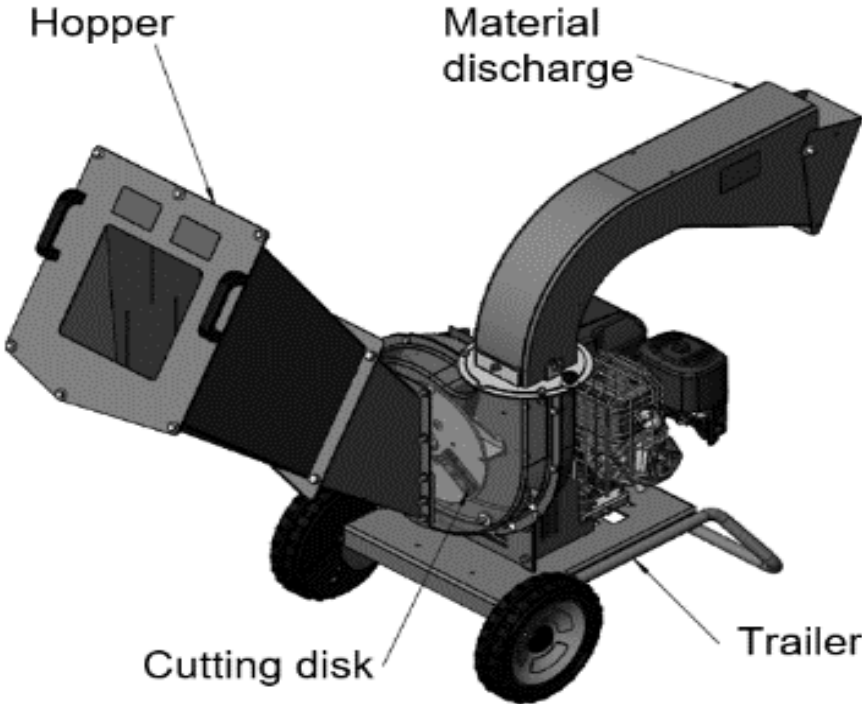


Table 1 - TECHNICAL SPECIFICATIONS

External measurements	2130 mm x 800 mm x 1500 mm
Engine	B&S XR 1450 Electric Starter
Motor-cutting mass transmission	2 V-belts
Cutting mass diameter	332 mm
No. Knives	2 hardened
No. Hammers	14
Hourly output	2 to 5 m ³ (depending on the type of material Worked and the skill of the operator)

Table 2 - ENGINE SPECIFICATIONS

Engine	Model	Engine	HP	KW	Rpm	Weight	max. machinable Ø
Briggs&Stratton	XR1450 Electric Starter	Petrol	9,5	7	3600	130	75 mm

5. PRINCIPLE OF OPERATION

The engine via a belt-pulley connection turns the cutting mass used for cutting, shredding and reducing the material to be processed.

The material to be processed introduced into the hopper falls towards the cutting mass and passes first through the cutting of the 2 knives and then through the hammers, which defibrate and reduce the volume of the material introduced.

In particular, the hammers work in combination with counter-knives located at the periphery of the cutting chamber, contributing to the refining of the output material.

The cutting mass is also equipped with 4 movable spatulas that generate the air flow necessary to eject the processed material.

This in combination with the shape of the cutting chamber formed by 2 nut-shaped pressed sheet metal shells favours the creation of air flow, contributing to the optimal processing of the material without clogging.

6. RECOMMENDATIONS FOR USE

The BIOCH-70 Shredder, like all other machines, requires a learning period on the part of the operator in which special attention must be paid to both use and safety.

Finally, correct material insertion is indispensable for satisfactory use of the machine.

The following are tips on how best to use the Shredder:

- 1) Do not insert excessively moist or resinous material all at once, this could block the cutting mass and lead to the engine shutting down. If possible, alternate wet and dry material to aid discharge.

- 2) Do not insert excessively hard material.
This could lead to damage to the knives and an overload for the engine.
- 3) Do not insert excessively leafy pruning material; if necessary, thin out branches so as not to overload the machine.
- 4) NEVER insert material containing nails, staples, pieces of wire, dirt and stones, etc. This could lead to damage to the knives and an overload for the engine.
- 5) In the event of an overloading of the cutting mass and a consequent drop in engine speed, give the machine time to unload and the engine time to resume full speed before inserting more material.
- 6) If abnormal vibrations are noticed following the insertion of resinous or very wet material, switch off the engine, wait for it to come to a complete stop, disconnect the spark plug cable and check that the cutting mass is not clogged and that the discharge bend is clear.

7. CONTENTS OF THE BOX

To reduce packaging space required, some components of the Shredder are disassembled and are located inside the box.

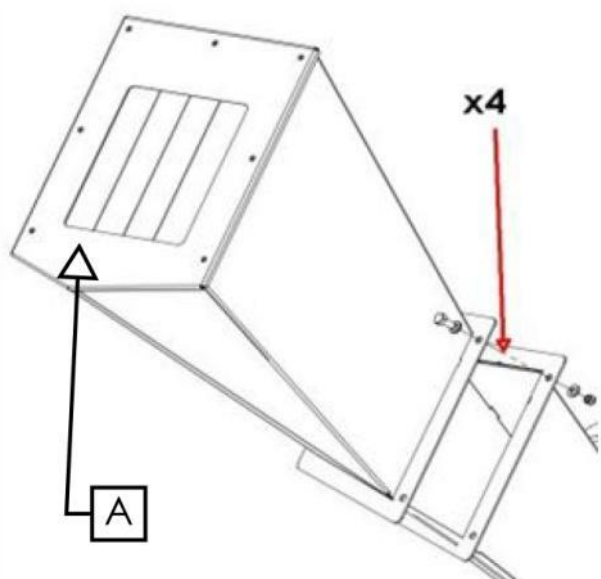
When you open the box, these components must be inside:

- BIOCH-70 Shredder
- Shredder use and maintenance manual (this manual)
- Engine use and maintenance manual (depending on version).
- Hopper with fixing screws.
- Discharge curve.



BEFORE ANY TYPE OF OPERATION, THE HOPPER AND DISCHARGE CURVE MUST BE FITTED.

8. HOPPER ASSEMBLY



Valid for all versions.

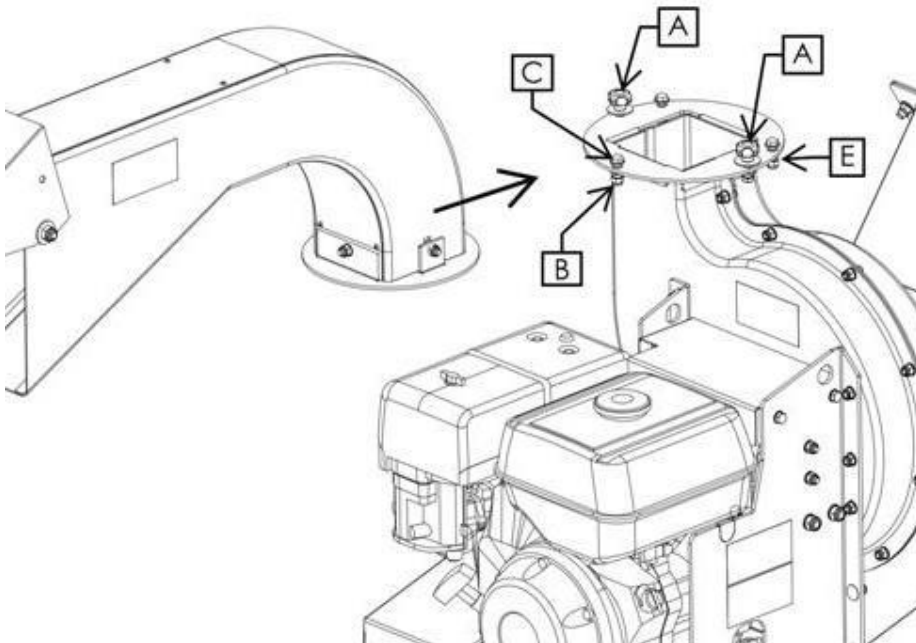
Take the hopper and bring it closer to the Shredder by bringing the 2 flanges together.

Mount the hopper by securing it tightly using all 4 screws provided.



CAUTION: IT IS STRICTLY FORBIDDEN TO USE THE SHREDDER WITH THE HOPPER CLOSURE "A" REMOVED

9. DISCHARGE CURVE ASSEMBLY



Loosen the 2 knobs "A" without removing them completely.

Remove nut "B"

Remove screw "C"

Insert the discharge curve.

Refit screw "C" and nut "B" as screws "E".

Tighten knobs "A"

SAFETY INFORMATION

Please read all instructions carefully before using the shredder; if in doubt, contact the Manufacturer's dealer technicians directly.

The Manufacturer accepts no liability for non-compliance with the safety and accident prevention regulations described below.



CORRECT USE OF THE MACHINE, SCRUPULOUS OBSERVANCE OF THE RULES LISTED HERE, AND STRICT APPLICATION OF ALL PRECAUTIONS TO PREVENT POSSIBLE DANGEROUS SITUATIONS WILL AVERT THE DANGER OF ACCIDENTS OR INJURIES, MAKE THE MACHINE RUN BETTER AND LONGER, AND MINIMISE BREAKDOWNS.

Operations will be described in order to use the machine safely, pay close attention.

10. SAFETY REQUIREMENTS - GENERAL



DO NOT ALLOW PEOPLE WHO IGNORE THESE INSTRUCTIONS OR CHILDREN TO USE THE MACHINE.



USE BY PERSONS UNDER 16 YEARS OF AGE IS PROHIBITED;



REMEMBER THAT THE OPERATOR OR USER IS RESPONSIBLE FOR ACCIDENTS OR DANGERS INVOLVING OTHER PEOPLE OR THEIR PROPERTY;

Familiarise with the owner's manual before operating the equipment.

11. SAFETY REQUIREMENTS - PREPARATION

- 1) Never operate the machine in the presence of people, especially children, or pets in the vicinity of the machine;
- 2) Do not allow children to operate this equipment;
- 3) Local laws may prescribe age limits for the operator;
- 4) Do not operate this equipment in the vicinity of unauthorised persons;
- 5) Do not use motorised machines in an enclosed area because the exhaust gas of an engine contains carbon monoxide, which is colourless, odourless and tasteless; carbon monoxide is extremely dangerous in enclosed areas;
- 6) Wear ear protection and safety glasses whenever operating the machine;
- 7) Avoid wearing loose clothing or clothing with hanging strings or laces;
- 8) Only operate the machine in an open space (e.g. not near a wall or other fixed object) and on a flat, stable surface;
- 9) Operate the machine on the ground, in a horizontal and consistent level, with the brake applied and all guards locked, in good light and visibility conditions;
- 10) Before starting the machine, check that all screws, nuts, bolts and other attachments are properly fastened and that guards and screens are in place. Replace damaged or illegible labels;
- 11) Use great care when handling fuels. They are flammable and the vapours are explosive;
- 12) Grin srl cannot cover every reasonably unforeseeable misuse that could lead to a potential hazard;
- 13) The signs attached to the machine provide a number of important indications: observing them serves your safety;
- 14) Avoid working on muddy, sandy or loose soil;
- 15) **NEVER use the machine to transport people, animals or objects;**

12. SAFETY REQUIREMENTS - OPERATION

- 1) Before starting the machine, check that the feed chamber is empty;
- 2) Keep face and body away from the supply opening;
- 3) Do not place hands or other parts of the body or clothing inside the feed chamber, emptying chute or near moving parts;
- 4) Always maintain correct balance and stability. Do not stretch. Never stand higher than the base of the machine when inserting material into it;
- 5) Always stay away from the discharge area when operating the machine;
- 6) When inserting material into the machine, be very careful not to include pieces of metal, rock, bottles, cans or other foreign objects;
- 7) Should the cutting mechanism hit foreign objects or should the machine start to make unusual noises or vibrations, switch off the engine and stop the machine. Disconnect the spark plug wire from the spark plug and take the following steps:
 - a) Check the damage;
 - b) Check and tighten any loose parts;
 - c) Have any damaged parts replaced or repaired with parts of equivalent specification.
- 8) Do not allow processed material to accumulate in the discharge area; this could prevent proper discharge and cause material to flow back through the feed opening;

- 9) If the machine becomes clogged, switch off the engine and disconnect the spark plug wire before removing the fragments. Keep the engine free of debris and other accumulations to prevent damage to the engine or a possible fire.
- 10) Remember that operating the start mechanism on motor-driven machines starts the cutting device;
- 11) Keep all guards and baffles in place and in good working order;
- 12) Do not tamper with the engine controller settings; the controller controls the safe maximum operating speed and protects the engine and all moving parts from damage caused by increased speed. Contact authorised service if a problem occurs;
- 13) Do not transport this machine when the engine is running;
- 14) Switch off the engine and disconnect the spark plug wire every time you leave the work area;
- 15) Do not tip the machine when the engine is running.

13. SAFETY REQUIREMENTS - MAINTENANCE AND STORAGE

- 1) When the machine is stopped for servicing, inspection or storage, or to change an accessory, switch off the engine, disconnect the spark plug wire from the spark plug, ensure that all moving parts are at a standstill and remove the key where it is inserted. Allow the machine to cool down before inspections, adjustments, etc.
- 2) Store the machine where fuel vapours do not reach open flames or sparks. For long storage periods, leave the unit empty of fuel. Always allow the machine to cool down before putting it into storage;
- 3) When servicing the cutting device, bear in mind that even if the engine will not start due to the guard locking option, the cutting device can still be moved by a manual starting mechanism.

14. SAFETY REQUIREMENTS - FIRE PREVENTION MEASURES

- 1) It is advisable for vehicle personnel to be familiar with the main intervention techniques in the event of a fire.
- 2) All fuels and most lubricants and hydraulic fluids are flammable.
- 3) Do not smoke when refuelling or resetting the fluid level, do not refuel near open flames, do not siphon fuel.
- 4) Switch off the machine engine before refuelling, do not refuel in enclosed spaces.
- 5) Before starting the machine's engine, check for fuel/lubricant/fluid leaks or residues that could cause small fires.
- 6) Do not store flammable substances in unsuitable places, do not puncture or burn pressurised containers or canisters, do not store materials soaked in flammable substances.
- 7) Take care where rags or replaced material containing flammable residues are stored.
- 8) To minimise the risk of combustion, clean the machine periodically with appropriate equipment (compressed air).
- 9) Use appropriate extinguishing media: carbon dioxide, foam, chemical powder.
- 10) Avoid the use of water jets. Use water jets only to cool surfaces exposed to fire.

- 11) Never use petrol, solvents or other flammable or toxic fluids to clean mechanical parts: use approved commercial solvents that are non-flammable and non-toxic instead.
- 12) Use only approved containers;
- 13) Never remove the fuel cap or add fuel when the engine is running.
- 14) Before refuelling, allow the engine and exhaust accessories to cool down;
- 15) Never leave the machine or the fuel container inside where there are open flames;
- 16) If fuel leaks, do not attempt to start the engine, but move the machine away from the spillage area before starting;
- 17) After refuelling, always close the cap and secure it firmly;
- 18) If the fuel tank is emptied, this should be done outdoors.

15. SAFETY REQUIREMENTS - TEMPORARY STORAGE

If the machine is not to be used for long periods, it must be stored in a place sheltered from the weather and protected against damage. Before storage, it is advisable to clean the entire machine thoroughly and to lubricate all mechanical parts adequately to protect it from rust.

Ensure that the storage temperature is between 0 °C and 50 °C.

Before putting the machine to rest for long periods, the following steps should be taken:

- Switch off the engine, remove the spark plug cap
- with the engine switched off and cold, empty the petrol tank and keep away from heat sources, sparks and open fires;
- clear the cutting chamber and the cutting mass of any shredding residue;
- clean the machine thoroughly;
- carry out a general visual inspection of the machine to detect any structural lesions, note any deep scratches on the paintwork, check that the original safety pictograms are present in their positions and that they are intact and legible;
- grease all mechanical parts, where applicable;
- store the machine, if possible, in a covered room on a flat, firm surface;

16. SAFETY REQUIREMENTS - SCRAPPING

In the event of scrapping, the machine must be disposed of in suitable dumps, in accordance with current legislation.

Before scrapping it is necessary to separate plastic or rubber parts, electrical and electronic equipment from metal parts.

Recover any waste oil and dispose of it at the appropriate collection centres.



USED OIL MUST BE APPROPRIATELY RECOVERED AND MUST NOT BE DISPERSED IN THE ENVIRONMENT, AS IT IS CLASSIFIED AS HAZARDOUS WASTE ACCORDING TO CURRENT LEGAL REGULATIONS, AND AS SUCH MUST BE DELIVERED TO THE APPROPRIATE COLLECTION CENTRES.

For the collection of waste oil, it is mandatory to contact the “**National Consortium of Waste Oils**”.

17. SAFETY REQUIREMENTS - TRANSPORT ON VEHICLES

Transport of the machine by means of vehicles must only be carried out with the machine switched off and secured with anchor ropes and everything else that the transporting vehicle requires for transport in accordance with the regulations in force.



THE USE OF THE MACHINE ON A TRANSPORT VEHICLE IS NOT PERMITTED, FOR EXAMPLE: ON TOP OF A LORRY, INSIDE A VAN, ETC. THE MACHINE MUST OPERATE ON THE GROUND, ON A HORIZONTAL AND CONSISTENT LEVEL, AND ALL GUARDS MUST BE FITTED CORRECTLY.

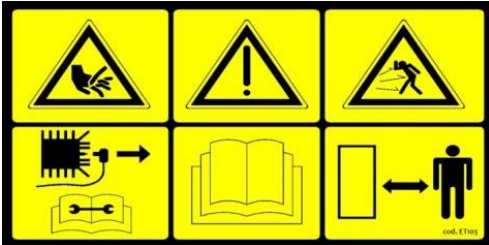
SAFETY SIGNS

Ensure the good condition of the safety pictograms. If pictograms are deteriorated, they must be replaced with originals requested from the manufacturer and placed in the position indicated in the use and maintenance manual.

Ensure that the safety pictograms are legible. Clean them using a cloth, soap and water.

18. SAFETY PICTOGRAMS

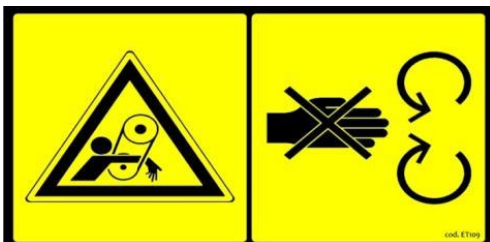
The following will describe the safety labels on the machine, pay close attention.



Code ET103 ATTENTION - DANGER Adjustment and maintenance operations must be carried out after reading the user and maintenance manual, with the machine at a standstill and the spark plug cable disconnected. Danger of thrown objects. Cutting hazard. Keep unauthorised operators at a distance.



Code ET106 ATTENTION - Cutting HAZARD. Keep hands and feet away from cutting devices.



Code ET109 ATTENTION - DANGER of contact with moving parts. Do not put your hands near the transmission belts. Do not use loose and/or bulky clothing.



Code ET122 ATTENTION - DANGER of ejecting objects.
Keep your distance.



Code ET201 Use the required Personal Protective Equipment. Glasses - Headphones - Gloves.



Code ET213 ATTENTION Work with worn knife could lead to serious damages to the engine and the machine.

19. TECHNICAL IDENTIFICATION LABEL AND CE MARKING

GRIN SRL
Via Delle Industrie, 13
23896 Sirtori (LC)
Telefono: +39 039 955198



Tipo: Biotriturare	 Made in Italy <small>Mod. 2022</small>	 LWA 114dB
Modello: BIOCH-70		
Cod.Art.: PFO-0057		
Peso: 135 Kg		
Potenza: 7Kw/3600rpm		
N° Serie:		

This is the machine identification label indicating the machine type and version, date of construction, power, weight, noise level and CE marking.

This label as well as the safety pictograms must be legible and in good condition and must be present on the machine.

If pictograms are deteriorated, they must be replaced with originals requested from the manufacturer and placed in the position indicated in the use and maintenance manual.

USE - OPERATIONAL PHASE

Operations for safe use of the machine are described below.



THE MACHINE MUST OPERATE ON THE GROUND, IN A HORIZONTAL AND CONSISTENT LEVEL, WITH THE BRAKE APPLIED AND ALL GUARDS LOCKED.



LOCK THE DISCHARGE CURVE TIGHTLY TO PREVENT VIBRATIONS FROM INADVERTENTLY TURNING IT TOWARDS YOU OR OTHER PEOPLE.

For starting, operating and switching off the engine, please refer to the engine manual enclosed with the machine.



THE MACHINE IS DELIVERED WITHOUT ENGINE OIL.

CHECK THE PRESENCE AND LEVEL BEFORE STARTING THE ENGINE TO AVOID SERIOUS ENGINE DAMAGE.

REFER TO THE ENGINE MANUAL FOR TYPE - QUALITY - QUANTITY OF OIL TO BE USED.

Since in the first phase of the machine's life there is a general settling in of all mechanical parts, it is imperative that the machine is checked with the utmost care.

Before using the machine, make sure that there are no people or animals within range.

It is absolutely forbidden to remove and/or modify the guards on the machine.

Do not use the machine when you are ill, tired or under the influence of medication, drugs or alcohol.

Before using the machine, it is necessary to learn the layout of the controls and their operation.

20. USE

- Wear all required personal protective equipment.
- After starting the engine and letting it warm up for about 2 min., the machine is ready for use.
- Set the engine speed to maximum.
- Adjust the position of the discharge curve and the baffle to the desired positions.
- Place the material to be processed in the hopper.
- At the end of the job, bring the engine speed to idle, wait for the engine to idle and switch it off with the switch provided.
- Wait for the engine to cool down for possible storage.

The machine is designed to work with the best performance at 3600 rpm for the engine versions (throttle at max.)



IF THE CUTTING MASS BLOCKS COMPLETELY, TURN THE ENGINE OFF IMMEDIATELY AND REMOVE THE SPARK PLUG CAP. LET THE MACHINE COOL DOWN. CHECK THE PROBLEM BY DISASSEMBLING THE HOPPER-SIDE NUT.

DO NOT TURN THE MACHINE ON WITH THE MACHINE LOCKED AND/OR CASINGS MOUNTED WRONGLY OR MISSING OR WITH THE NUT NOT INSTALLED CORRECTLY.

MACHINE MAINTENANCE

Below are the maintenance operations, pay close attention.



AFTER THE ENGINE IS SWITCHED OFF, THE CUTTING MASS ROTATES AGAIN FOR 3-6 SECONDS BEFORE COMING TO A COMPLETE STOP.

IN ANY CASE, WAIT UNTIL THE CUTTING MASS HAS STOPPED COMPLETELY BEFORE CARRYING OUT ANY MAINTENANCE OR CLEANING WORK.



ANY MAINTENANCE, ADJUSTMENT, CLEANING MUST BE CARRIED OUT WITH THE ENGINE SWITCHED OFF AND COLD, WITH THE SPARK PLUG CABLE DISCONNECTED. IN THE CASE OF THE TRACTOR VERSION, DISCONNECT THE PTO AND DISCONNECT THE MACHINE FROM THE TRACTOR. IN THE CASE OF THE ELECTRICAL VERSION, DISCONNECT THE POWER CABLE FROM THE SOCKET.

21. FIRST USE/RE-COMMISSIONING AFTER A LONG PERIOD OF INACTIVITY

Before using the machine for the first time, or after a long period of inactivity, the following must be carried out:

- check the machine for damage;
- check the mechanical parts, which must be in good condition and not rusted;
- check the wear condition of the knives;
- carefully grease all moving parts (where applicable);
- check that there are no oil leaks;
- check that all guards are correctly positioned;
- check engine oil levels;
- carry out a general visual inspection of the machine to detect any structural lesions, note any deep scratches on the paintwork, check that the original safety pictograms are present in their positions and that they are intact and legible;

22. CUTTING CHAMBER CLEANING/KNIFE WEAR CHECK

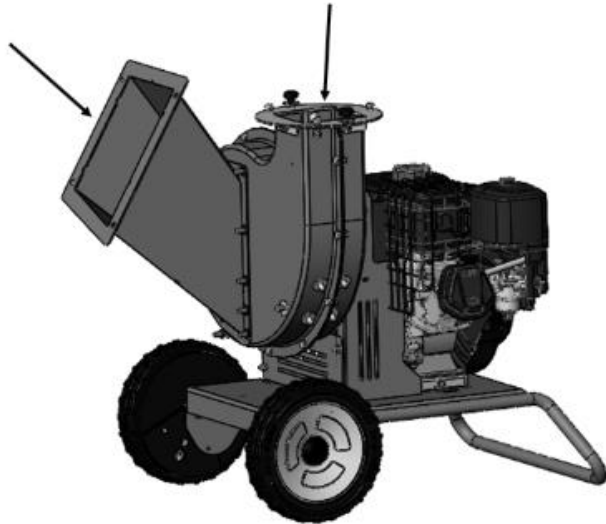
Constant control of knife sharpening, cleaning of the cutting mass, cutting chamber and discharge curve ensure that the machine is always optimally utilised, preventing overloading of the engine and unbalancing.



ANY MAINTENANCE, ADJUSTMENT, CLEANING MUST BE CARRIED OUT WITH THE ENGINE SWITCHED OFF AND COLD, WITH THE SPARK PLUG CABLE DISCONNECTED.

To check the wear condition of the knives, proceed as follows:

- Disassemble the discharge curve
- Remove the hopper.



Looking through the hopper one can check the condition of the knives and through the cutting chamber the condition of the hammers (see figure above).



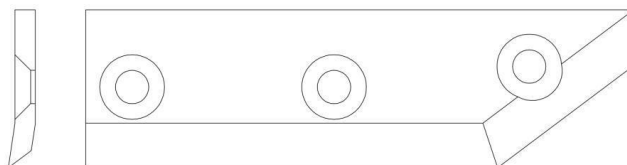
CAUTION DANGER OF CUTTING AND CRUSHING, USE EXTREME CAUTION. EVEN IF THE ENGINE IS SWITCHED OFF OR THE PTO IS DISCONNECTED, THE CUTTING MASS IS STILL FREE TO TURN AND CAN CAUSE SERIOUS DAMAGE OR INJURY.

In order to gain access to the cutting mass, the hopper-side nut must be removed by first unscrewing the screw that joins the discharge curve ring and then all screws in the circumference of the nut itself.

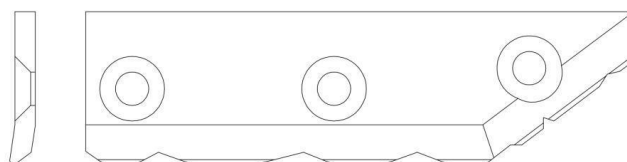
Thoroughly clean both the cutting mass and the two nuts and the discharge curve.

Check the knives for wear and tear and replace them if necessary.

COLTELLO NUOVO/AFFILATO



COLTELLO USURATO



23. BATTERY

The machine's internal combustion engine can be started by pulling the start rope, or by turning the key on the engine panel. To avoid unwanted start-ups, when the machine is not in operation, remove the key from the panel and store it separately from the machine in a safe place.

The battery is a 12 V, 17 Ah retained acid battery, which is maintenance-free apart from simple recharging.

The battery, supplied at the time of purchase, comes charged, inside an IP 56-insulated box, mounted on the bottom of the machine, between the two wheels. Pay attention to:

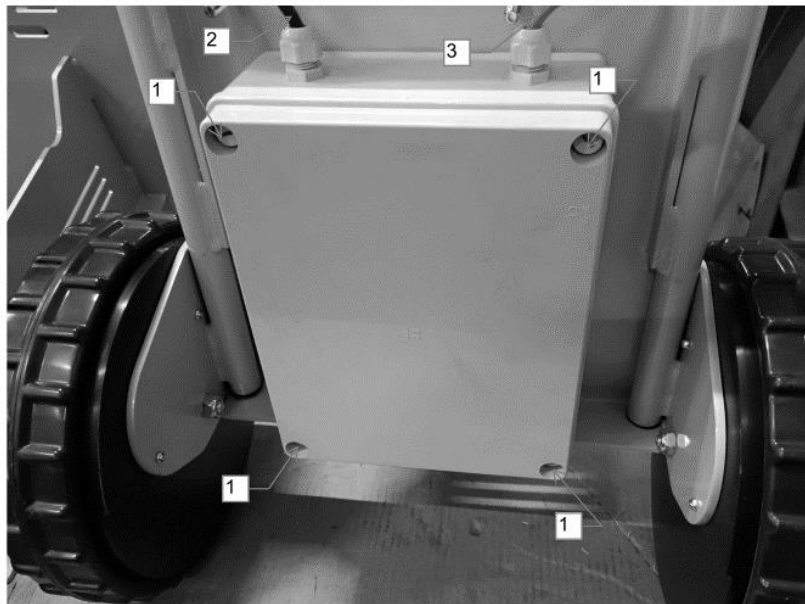
- When handling the machine, do not let the battery box (which is the lowest part) collide with pavements, manhole covers, irrigation heads and any other object that may commonly be present in places of use and storage
- When cleaning the machine, do not allow water to get inside the battery box (avoid washing with pressure washers or free water jets)
- Do not pull, pinch, tamper in any way with the wires connecting the battery to the combustion engine. If the wires are damaged, have them replaced by an authorised workshop
- If after 5 seconds of trying to start the combustion engine with the key the machine does not start, to avoid discharging the battery completely, switch to pull starting with the rope. When the engine is running, the battery is recharged.
- Do not approach the battery in the immediate vicinity of open flames or hot areas as there is a risk of explosion
- The battery and the machine, when not in use, should not be stored in environments with temperatures below 5°C as this could damage the battery and other components, thus voiding the warranty
- The warranty on the battery is limited to 30 days from the sale of the machine and subject to the battery manufacturer's approval, not of the machine
- If the machine is not used for 40 days, the battery may discharge. In this case, recharge with a suitable battery charger (see above technical specifications of the machine and select accordingly)
- The battery should only be cleaned with a dry cloth or paper towels. Do not use water, liquids or detergents of any kind
- Check that the terminals are not oxidised. If they are oxidised, replace the wires, the connectors, the screws and the battery
- When removing the battery from the machine, to avoid dangerous short circuits, first disconnect the negative pole wire (black) on the battery terminal
- At the end of the battery's (and/or machine's) life, dispose of it all in an environmentally friendly manner according to local regulations and indications

BATTERY DISASSEMBLY INSTRUCTIONS

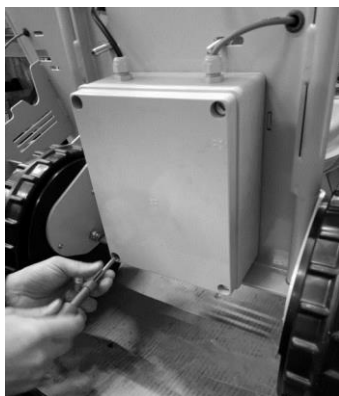
To dismantle the battery easily, one must work underneath the machine, with the wheels on the ground and gently lowering the hopper to the floor. Consider the following steps:

- Remove the ignition key from the engine
- Empty the petrol tank and carburettor bowl

- Empty the engine oil tank
- Place a soft cloth on the floor in the area at the foot of the hopper and lower the machine by gently placing it on the cloth. Ensure that you are in a safe place and that there are no unauthorised personnel nearby
- Get help from someone to hold the machine still, lowered, when accessing the battery box area, so as not to get crushed
- Loosen the 4 screws of the plastic box without removing them completely, then with one hand holding the box cover, remove them one by one. The battery with its own weight will tend to come out and fall, be careful.
- The battery is secured inside the box with a single elastic strap. It could still move and leave the seat, be careful. Loosen the cable gland nuts to free the wires
- First disconnect the wire from the negative terminal (black wire), then the positive (red)
- Unhook the elastic strap
- Remove the battery
- Insulate the two red and black wires and put them back into the box, closing it with the 4 screws. Return the machine to the ground, on the normal support surface



- BATTERY BOX SCREWS
- NEGATIVE WIRE
- POSITIVE WIRE



SPARE PARTS

Repairs and replacements must be carried out using original spare parts, which must be obtained from GRIN s.r.l. or its authorised dealer.

WARRANTY

For the product warranty, reference is made to the European regulation 99/44 and its implementation in Italy.

In order to benefit from the contractual warranty provided by the Manufacturer, the operator must scrupulously observe the precautions indicated in the Use and Maintenance Manual, and in particular:

- respect the limits of use set by GRIN s.r.l.;
- do not make any changes or variations to the machine without the express written approval of GRIN s.r.l.;
- always carry out all prescribed maintenance work;
- always use original spare parts;
- ensure that the personnel operating the vehicle have the necessary skills and training requirements;

The contractual warranty does not apply if the above-mentioned conditions are not fulfilled, even partially.

The warranty does not apply to possible defects that may result from improper use and shall be voided in its entirety in the event of repairs, modifications or any other type of intervention not carried out by GRIN s.r.l. or one of its authorised dealers.

The use of spare parts not approved by the Manufacturer invalidates any warranty and releases the Manufacturer or the Dealer from any liability for malfunctions or accidents.

The removal or modification of guards and protections releases the manufacturer from any liability for damage caused to property and/or persons.

The warranty does not cover parts subject to wear and tear such as (indicative and non-exhaustive list): knives, belts, etc.

The engine warranty is managed and recognised by the engine manufacturer's service network.

EC DECLARATION OF CONFORMITY

Legal/registered headquarters:

Grin s.r.l.
Via Lombardia 87,
23888 La Valletta Brianza (LC)

hereby declares under its sole responsibility, as a manufacturer and depositary of the technical file, that the manufactured product:

Product name: Shredder (according to definition no.50 in Annex I)

Product specification: **BIOCH-70**

Model	Engine	Power (KW)	RPM	Measured LWA (dBA)	Guaranteed LWA (dBA)
BIOCH-70	B&S XR1450	7	3600	112	114

Meets the essential safety requirements in compliance with the following directives:
2006/42/EC, 2000/14/EC and subsequent amendments.

The assessment of this conformity was carried out in compliance with the following standards:
UNI EN 13683:2010

La Valletta Brianza, 27/09/2024

F. Ghezzi, Sole Director

Firma

UKCA DECLARATION OF CONFORMITY

Legal/registered headquarters:

Grin s.r.l.
Via Lombardia 87,
23888 La Valletta Brianza (LC)

hereby declares under its sole responsibility, as a manufacturer and depository of the technical file, that the manufactured product:

Product name: Shredder (according to definition no.50 in Annex I)

Product specification: **BIOCH-70**

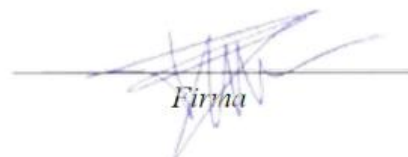
Model	Engine	Power (KW)	RPM	Measured LWA (dBA)	Guaranteed LWA (dBA)
BIOCH-70	B&S XR1450	7	3600	112	114

Meets the essential safety requirements in compliance with the following directives:
2006/42/EC, 2000/14/EC and subsequent amendments.

The assessment of this conformity was carried out in compliance with the following standards:
BS EN 13683:2011

Sirtori, 01/06/2023

F. Ghezzi, Sole Director



Firma

Inhaltsverzeichnis

EINFÜHRUNG	2
ÜBER DAS HANDBUCH	2
1. AKTUALISIERUNG DES HANDBUCHS	3
2. URHEBERRECHTE	3
INFORMATIONEN ZUR MASCHINE	3
3. ANWENDUNGSBEREICH DES BIO-HÄCKSLERS	3
4. BESCHREIBUNG - TECHNISCHE DATEN.....	4
5. ARBEITSPRINZIP.....	5
6. EMPFEHLUNGEN FÜR DIE VERWENDUNG.....	5
7. INHALT DER VERPACKUNG	6
8. MONTAGE DES TRICHTERS	7
9. EINBAU DER AUSWURFKURVE.....	7
SICHERHEITSINFORMATIONEN	7
10. SICHERHEITSANFORDERUNGEN - ALLGEMEIN.....	8
11. SICHERHEITSANFORDERUNGEN - VORBEREITUNG	8
12. SICHERHEITSANFORDERUNGEN - BETRIEB.....	9
13. SICHERHEITSANFORDERUNGEN - WARTUNG UND LAGERUNG.....	9
14. SICHERHEITSANFORDERUNGEN - BRANDVERHÜTUNGSMASSNAHMEN.....	10
15. SICHERHEITSANFORDERUNGEN - LAGERUNG	11
16. SICHERHEITSANFORDERUNGEN - VERSCHROTTUNG	11
17. SICHERHEITSANFORDERUNGEN - TRANSPORT AUF FAHRZEUGEN.....	11
SICHERHEITSSCHILDER	12
18. SICHERHEITSPIKTOGRAMME	12
19. TYPENSCHILD UND CE-KENNZEICHNUNG.....	13
NUTZUNG - BETRIEBSPHASE	13
20. VERWENDUNG.....	14
WARTUNG DER MASCHINE	15
21. ERSTBENUTZUNG/WIEDERINBETRIEBNAHME NACH LÄNGERER INAKTIVITÄT	15
22. REINIGUNG DER SCHNEIDKAMMER / KONTROLLE DES MESSERVERSCHLEISSES.....	15
23. BATTERIE	16
ERSATZTEILE	19
GARANTIE	19
CE-Konformitätserklärung	20

EINFÜHRUNG

Dieses Handbuch enthält eine Beschreibung der Funktionsweise und die erforderlichen Anweisungen für die korrekte Durchführung der wichtigsten Arbeitsschritte sowie der routinemäßigen und regelmäßigen Wartung der Maschine.

Dieses Handbuch ist in leicht erkennbare Kapitel unterteilt, um das Nachschlagen zu erleichtern.

Die in diesem Handbuch enthaltenen Informationen sind für einen professionellen Benutzer bestimmt, der über spezifische Kenntnisse im Umgang mit der Maschine verfügen sowie autorisiert, eingewiesen und entsprechend geschult sein muss.

Die Verwendung von Originalersatzteilen und -zubehör wird empfohlen. Nicht-Originalteile können nicht nur zum Erlöschen der Garantie führen, sondern auch gefährlich sein und die Lebensdauer und Leistung der Maschine verringern.

Dieses Handbuch muss immer mit der Maschine weitergegeben werden, wenn sie übertragen oder verkauft wird. Sollte es beschädigt werden oder verloren gehen, ist eine Kopie bei GRIN s.r.l. oder dem früheren Eigentümer anzufordern. Das Handbuch wird als integraler Bestandteil der Maschine betrachtet.

Lesen Sie dieses Handbuch unbedingt sorgfältig durch, bevor Sie Ihren BIOHÄCKSLER BIOCH-70 in Betrieb nehmen.

Die Firma GRIN srl lehnt jede objektive oder subjektive Haftung im Falle von Schäden am Gerät, am Bediener, an Sachen oder Personen ab, die auf unsachgemäßen Gebrauch oder auf die Nichteinhaltung aller in diesem Handbuch und im Handbuch des Motorherstellers enthaltenen Anweisungen und Sicherheitsvorschriften zurückzuführen sind.

DENKEN SIE ZU IHRER SICHERHEIT IMMER DARAN:

- Entfernen Sie bei Wartungsarbeiten und/oder Reinigung der Maschine IMMER die Zündkerzenkabelkappe, um ein versehentliches Einschalten zu vermeiden.
- Halten Sie IMMER Hände und Füße von beweglichen oder rotierenden Teilen fern.
- Lagern Sie Kraftstoff IMMER in zugelassenen Sicherheitsbehältern.

ÜBER DAS HANDBUCH

Dieses Handbuch ist als fester Bestandteil der Maschine zu betrachten und muss bei einem Weiterverkauf und bis zur Verschrottung der Maschine mitgeführt werden.

Sollte diese Anleitung verloren gehen oder beschädigt werden, fordern Sie eine Kopie beim Hersteller an: GRIN s.r.l. Via Lombardia 87, La Valletta Brianza (LC), Italien.

An der Maschine sind Piktogramme angebracht, die vom Bediener in einwandfreiem optischen Zustand zu halten und zu ersetzen sind, wenn sie nicht mehr lesbar sind.



DAS VORHANDENSEIN DIESES SYMBOLS WEIST DARAUFG HIN, DASS MAN DEM THEMA BESONDERE AUFMERKSAMKEIT WIDMEN MUSS.

Diesem Handbuch ist die EG-Konformitätserklärung beigefügt.

1. AKTUALISIERUNG DES HANDBUCHS

Die Angaben, Beschreibungen und Abbildungen in diesem Handbuch entsprechen dem Stand der Technik zum Zeitpunkt des Inverkehrbringens der Maschine.

Der Hersteller behält sich das Recht vor, aus technischen oder kommerziellen Gründen jederzeit Änderungen an den Maschinen vorzunehmen.

Derartige Änderungen verpflichten den Hersteller nicht, bei bis dahin in Verkehr gebrachten Maschinen einzugreifen oder diese Veröffentlichung als unzureichend zu betrachten.

Nachträgliche Ergänzungen, die der Hersteller für zweckmäßig hält, sind zusammen mit dem Handbuch aufzubewahren und als Bestandteil desselben zu betrachten.

2. URHEBERRECHTE

Alle Urheberrechte an diesem Handbuch liegen bei GRIN s.r.l. .

Dieses Handbuch enthält Texte, Zeichnungen und Abbildungen technischer Art, die ohne schriftliche Genehmigung der GRIN s.r.l. weder ganz noch teilweise an Dritte weitergegeben werden dürfen.

INFORMATIONEN ZUR MASCHINE

3. ANWENDUNGSBEREICH DES BIO-HÄCKSLERS

Wir beglückwünschen Sie zu Ihrer Entscheidung für einen BIOCH-70. Die hervorragende Qualität der verwendeten Materialien und die mehr als zehnjährige Erfahrung der Firma GRIN garantieren höchste Zuverlässigkeit und die Fähigkeit dieser Geräte, alle Zerkleinerungsanforderungen zu erfüllen.

Dieser Häcksler ist ein Gerät zum Zerkleinern von Ästen unterschiedlicher Größe, Laub, verwelkten Blumen, gemähtem Gras und Schnittabfällen von Gartenarbeiten oder Abfällen vom Beschneiden von Bäumen, Hecken und Sträuchern.

Das in die Maschine eingeführte Material wird durch das Messer- und Hammersystem des Bio-Häckslers fast vollständig zerkleinert, so dass das Problem der Entsorgung der umfangreichen Masse an organischen Abfällen leicht gelöst werden kann. Das zerkleinerte Material wird durch eine spezielle Behandlung in Humus umgewandelt und kann ohne Gegenanzeigen als organischer Dünger verwendet werden. Wenn Sie den Kompostierungsprozess beschleunigen wollen, können Sie die Abfälle auf einen Komposthaufen geben.



JEDE ANDERE VERWENDUNG GILT ALS FALSCH UND IST VERBOTEN.

4. BESCHREIBUNG - TECHNISCHE DATEN

Auf den folgenden Seiten werden die wichtigsten Merkmale des Häckslers der Serie BIOCH-70 beschrieben.

Lesen Sie sie aufmerksam und merken Sie sich die Hauptbestandteile des jeweiligen Gerätemodells.

Darstellung der Komponenten

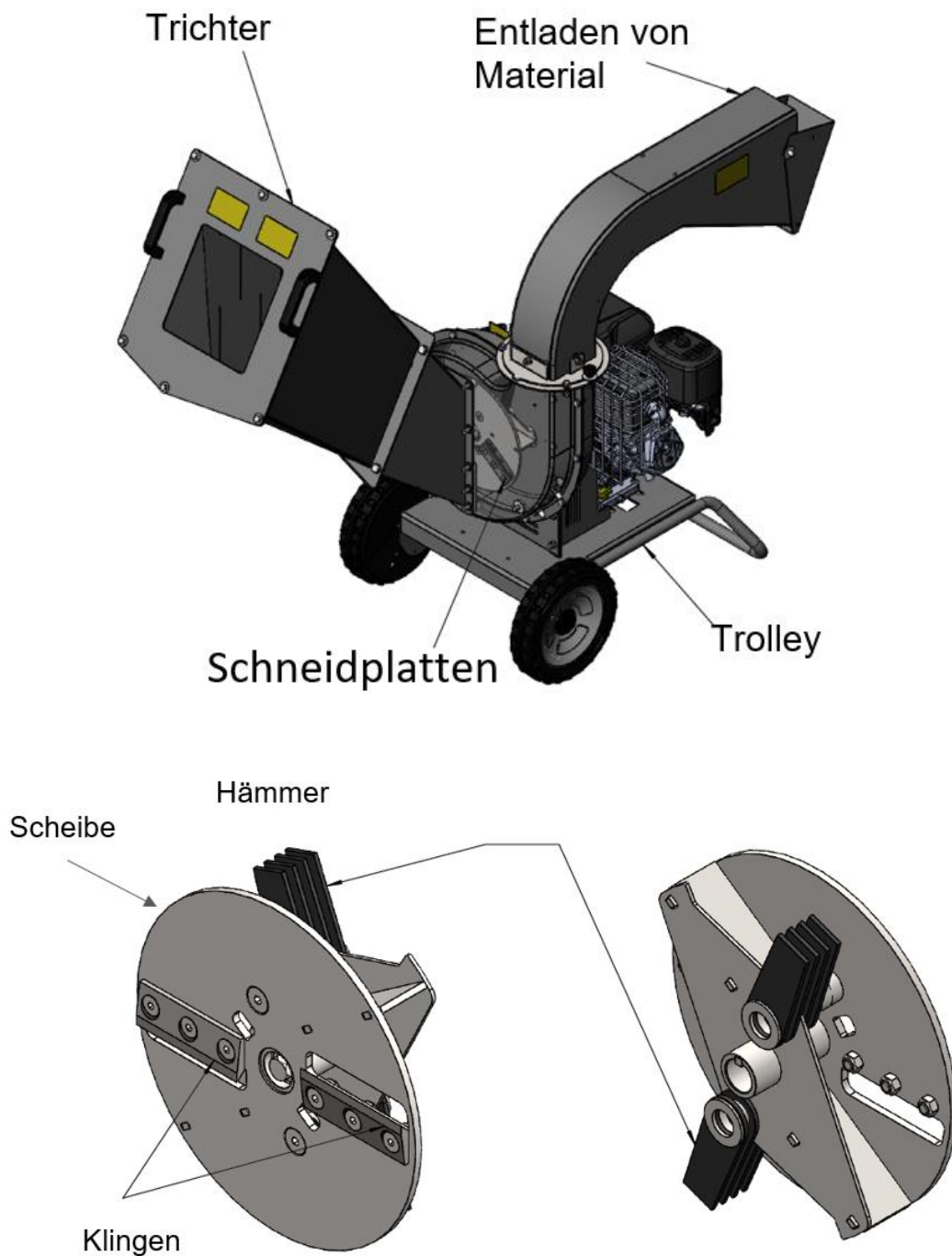


Tabelle 1 - TECHNISCHE SPEZIFIKATIONEN

Externe Messungen	2130 mm x 800 mm x 1500 mm
Motor	B&S XR 1450 Elektrostarter
Antrieb Motor-Schneidmasse	2 Keilriemen
Durchmesser der Schneidmasse	332 mm
Anz. Messer	2 gehärtet
Anz. Hämmer	14
Stundenleistung	2 bis 5 m ³ (abhängig von der Art des bearbeiteten Materials und den Fähigkeiten des Bedieners)

Tabelle 2 - MOTORENSPEZIFIKATIONEN

Motor	Modell	Motor	HP	kW	Umdrehungen	Gewicht	Max. verarbeitbarer Ø
Briggs & Stratton	XR1450 Elektrischer Anlasser	Benzin	9,5	7	3.600	130	75 mm

5. ARBEITSPRINZIP

Der Motor dreht über eine Riemen-Riemenscheiben-Verbindung die Schneidmasse, die zum Schneiden, Zerkleinern und Reduzieren des zu verarbeitenden Materials dient.

Das zu verarbeitende Material, das in den Trichter eingefüllt wird, fällt in Richtung der Schneidmasse und durchläuft zunächst den Schneidvorgang der beiden Messer und dann die Hämmer, die das Volumen des eingefüllten Materials zerfasern und reduzieren.

Insbesondere arbeiten die Hämmer in Kombination mit Gegenmessern, die sich am Rand der Schneidkammer befinden, und tragen so zur Zerkleinerung des Ausgangsmaterials bei.

Die Schneidmasse ist außerdem mit 4 beweglichen Spateln ausgestattet, die den für den Auswurf des verarbeiteten Materials erforderlichen Luftstrom erzeugen.

Dies in Kombination mit der Form der Schneidkammer, die aus zwei schneckenförmigen, gepressten Blechschalen besteht, begünstigt die Erzeugung eines Luftstroms, der zu einer optimalen Verarbeitung des Materials ohne Verstopfung beiträgt.

6. EMPFEHLUNGEN FÜR DIE VERWENDUNG

Der Bio-Häcksler der Serie BIOCH-70 erfordert, wie alle anderen Maschinen auch, eine Einarbeitungszeit für den Bediener, in der sowohl der Bedienung als auch der Sicherheit besondere Aufmerksamkeit gewidmet werden muss.

Schließlich ist das korrekte Einlegen des Materials für eine zufriedenstellende Nutzung der Maschine unerlässlich.

Im Folgenden finden Sie Tipps zur optimalen Nutzung des Häckslers:

- 1) Legen Sie nicht zu nasses oder harziges Material auf einmal ein, dies könnte die Schneidmasse blockieren und zum Abschalten des Motors führen. Wechseln Sie nach Möglichkeit nasses und trockenes Material ab, um die Entwässerung zu erleichtern.
- 2) Legen Sie kein übermäßig hartes Material ein.
Dies kann zu Schäden an den Messern und zu einer Überlastung des Motors führen.
- 3) Legen Sie keine übermäßig belaubte Schneidmasse ein; dünnen Sie die Äste gegebenenfalls aus, um die Maschine nicht zu überlasten.
- 4) Legen Sie NIEMALS Material ein, das Nägel, Klammern, Drahtstücke, Schmutz, Steine usw. enthält. Dies kann zu Schäden an den Messern und zu einer Überlastung des Motors führen.
- 5) Im Falle einer Überlastung der Schneidmasse und einem daraus resultierenden Abfall der Motordrehzahl, geben Sie der Maschine Zeit, sich zu entlasten und dem Motor Zeit, wieder die volle Drehzahl zu erreichen, bevor Sie weiteres Material einlegen.
- 6) Werden nach dem Einfüllen von harzigem oder sehr nassem Material abnormale Vibrationen festgestellt, schalten Sie den Motor aus, warten Sie, bis er vollständig zum Stillstand gekommen ist, ziehen Sie das Zündkerzenkabel ab und prüfen Sie, ob die Schneidmasse nicht verstopft und der Auswurfkrümmer frei ist.

7. INHALT DER VERPACKUNG

Um den Platzbedarf für die Verpackung zu verringern, sind einige Komponenten des Häckslers demontiert und befinden sich im Inneren des Kartons.

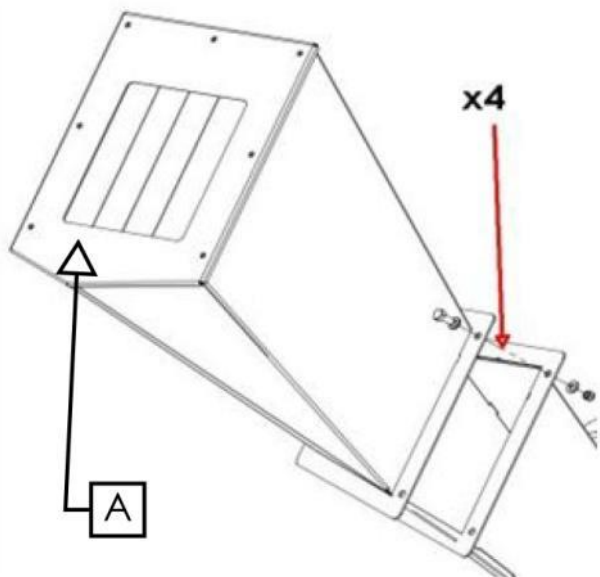
Wenn Sie den Karton öffnen, müssen sich diese Komponenten darin befinden:

- Bio-Zerkleinerer BIOCH-70
- Broschüre zur Verwendung und Wartung des Bio-Häckslers (diese Broschüre)
- Motorbetriebshandbuch (je nach Version)
- Trichter mit Befestigungsschrauben
- Auswurfkurve



VOR JEDEM EINSATZ MÜSSEN DER TRICHTER UND DIE AUSWURFKURVE MONTIERT WERDEN.

8. MONTAGE DES TRICHTERS



Gültig für alle Versionen.

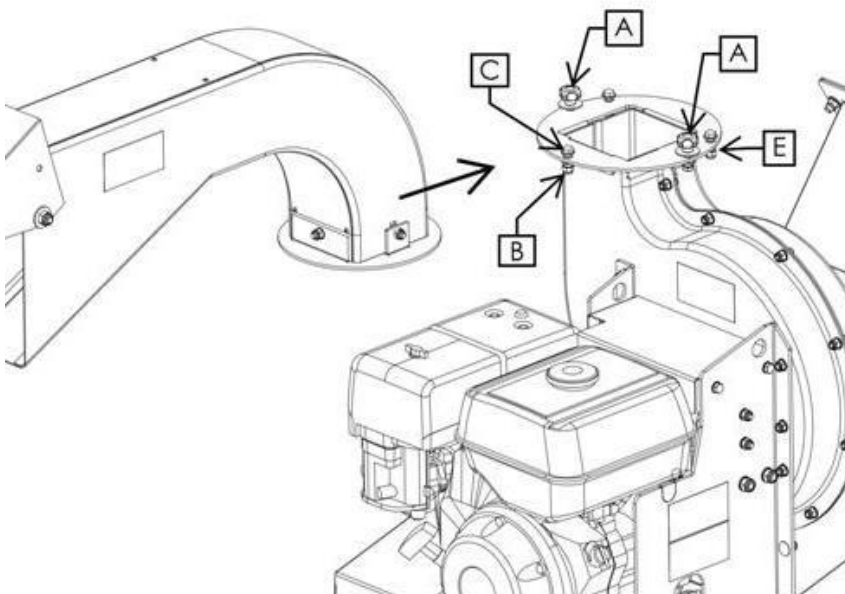
Nehmen Sie den Trichter und bringen Sie ihn näher an den Häcksler, indem Sie die beiden Flansche zusammenführen.

Montieren Sie den Trichter, indem Sie ihn mit allen 4 mitgelieferten Schrauben festschrauben.

ACHTUNG: ES IST STRENGSTENS VERBOTEN, DEN HÄCKSLER ZU BENUTZEN, WENN DER TRICHTERVERSCHLUSS „A“ ENTFERNT IST



9. EINBAU DER AUSWURFKURVE



Die 2 Knöpfe „A“ lösen, ohne sie ganz abzunehmen

Mutter „B“ entfernen

Schraube „C“ entfernen

die Auswurfkurve einsetzen

Schraube „C“ und Mutter „B“ wieder als Schrauben „E“ montieren

Knöpfe „A“ anziehen

SICHERHEITSINFORMATIONEN

Bitte lesen Sie alle Anweisungen sorgfältig durch, bevor Sie den Häcksler benutzen; im Zweifelsfall wenden Sie sich bitte direkt an die Techniker des Herstellers.

Der Hersteller übernimmt keine Haftung für die Nichteinhaltung der nachfolgend beschriebenen Sicherheits- und Unfallverhütungsvorschriften.



DIE KORREKTE VERWENDUNG DER MASCHINE, DIE GEWISSENHAFT EINHALTUNG DER HIER AUFGEFÜHRTEN REGELN UND DIE STRIKTE ANWENDUNG ALLER VORSICHTSMABNAHMEN ZUR VERMEIDUNG MÖGLICHER GEFÄHRLICHER SITUATIONEN BEUGEN DER GEFAHR VON UNFÄLLEN ODER VERLETZUNGEN VOR, SORGEN FÜR EINEN BESSEREN UND LÄNGEREN BETRIEB DER MASCHINE UND MINIMIEREN DIE AUSFALLZEITEN.

Es wird beschrieben, wie man die Maschine sicher und mit äußerster Sorgfalt benutzt.

10. SICHERHEITSANFORDERUNGEN - ALLGEMEIN



ERLAUBEN SIE PERSONEN, DIE DIESE ANWEISUNGEN NICHT BEACHTEN, ODER KINDERN NICHT, DAS GERÄT ZU BENUTZEN.



DIE BENUTZUNG DURCH PERSONEN UNTER 16 JAHREN IST VERBOTEN;



DENKEN SIE DARAN, DASS DER BETREIBER ODER BENUTZER FÜR UNFÄLLE ODER GEFAHREN FÜR ANDERE PERSONEN ODER DEREN EIGENTUM VERANTWORTLICH IST;

Machen Sie sich mit der Betriebsanleitung vertraut, bevor Sie das Gerät in Betrieb nehmen.

11. SICHERHEITSANFORDERUNGEN - VORBEREITUNG

- 1) Betreiben Sie die Maschine niemals, wenn sich Personen, insbesondere Kinder, oder Haustiere in der Nähe der Maschine aufhalten.
- 2) Erlauben Sie Kindern nicht, dieses Gerät zu bedienen.
- 3) Die örtlichen Gesetze können Altersgrenzen für den Betreiber vorschreiben.
- 4) Betreiben Sie dieses Gerät nicht in der Nähe von unbefugten Personen.
- 5) Benutzen Sie motorisierte Maschinen nicht in geschlossenen Räumen, denn die Abgase eines Motors enthalten Kohlenmonoxid, das farb-, geruch- und geschmacklos ist; Kohlenmonoxid ist in geschlossenen Räumen äußerst gefährlich.
- 6) Tragen Sie bei der Bedienung der Maschine einen Gehörschutz und eine Schutzbrille.
- 7) Vermeiden Sie lose Kleidung oder Kleidung mit herabhängenden Schnüren oder Bändern.
- 8) Betreiben Sie das Gerät nur in einem offenen Raum (z.B. nicht in der Nähe einer Wand oder eines anderen festen Gegenstandes) und auf einer ebenen, stabilen Fläche.
- 9) Betreiben Sie die Maschine auf dem Boden, in einer horizontalen und gleichmäßigen Ebene, mit angezogener Bremse und allen Schutzvorrichtungen, bei guten Licht- und Sichtverhältnissen.
- 10) Überprüfen Sie vor der Inbetriebnahme der Maschine, ob alle Schrauben, Muttern, Bolzen und sonstigen Anbauteile ordnungsgemäß befestigt sind und ob Schutzvorrichtungen und Abdeckungen vorhanden sind. Ersetzen Sie beschädigte oder unleserliche Etiketten.
- 11) Gehen Sie beim Umgang mit Kraftstoffen sehr vorsichtig vor. Sie sind brennbar und die Dämpfe sind explosiv.
- 12) Grin kann nicht jede vernünftigerweise unvorhersehbare Fehlanwendung abdecken, die zu einer potenziellen Gefahr führen könnte.
- 13) Die an der Maschine angebrachten Schilder geben eine Reihe wichtiger Hinweise: Ihre Beachtung dient Ihrer Sicherheit.
- 14) Vermeiden Sie Arbeiten auf schlammigem, sandigem oder lockerem Boden.
- 15) **Verwenden Sie die Maschine NIEMALS zum Transport von Personen, Tieren oder Gegenständen.**

12. SICHERHEITSANFORDERUNGEN - BETRIEB

- 1) Vergewissern Sie sich vor dem Starten der Maschine, dass die Zufuhrkammer leer ist.
- 2) Halten Sie Gesicht und Körper von der Zufuhröffnung fern.
- 3) Halten Sie Ihre Hände oder andere Körperteile oder Kleidungsstücke nicht in die Zufuhrkammer, den Entleerungsschacht oder in die Nähe beweglicher Teile.
- 4) Halten Sie stets das Gleichgewicht und die Stabilität aufrecht. Nicht dehnen. Stellen Sie sich beim Einlegen von Material niemals höher als die Basis der Maschine;
- 5) Halten Sie sich bei der Bedienung der Maschine immer vom Auswurfbereich fern;
- 6) Achten Sie beim Einführen von Material in die Maschine darauf, dass keine Metallstücke, Steine, Flaschen, Dosen oder andere Fremdkörper enthalten sind;

- 7) Sollte das Schneidwerk auf Fremdkörper treffen oder sollte die Maschine ungewöhnliche Geräusche oder Vibrationen erzeugen, schalten Sie den Motor aus und halten Sie die Maschine an. Ziehen Sie den Zündkerzenstecker von der Zündkerze ab und gehen Sie wie folgt vor:
 - a) überprüfen Sie den Schaden
 - b)überprüfen Sie alle losen Teile und ziehen Sie sie fest
 - c)lassen Sie beschädigte Teile durch Teile mit gleichwertigen Spezifikationen ersetzen oder reparieren
- 8) achten Sie darauf, dass sich das verarbeitete Material nicht im Auswurfbereich ansammelt; dies könnte eine ordnungsgemäße Entleerung verhindern und dazu führen, dass das Material durch die Zufuhröffnung zurückfließt
- 9) wenn die Maschine verstopft ist, schalten Sie den Motor aus und ziehen Sie den Zündkerzenstecker ab, bevor Sie die Rückstände entfernen halten Sie den Motor frei von Rückständen und anderen Ablagerungen, um Schäden am Motor oder einen möglichen Brand zu vermeiden
- 10) denken Sie daran, dass die Betätigung des Startmechanismus bei motorbetriebenen Maschinen die Schneidvorrichtung in Gang setzt
- 11) achten Sie darauf, dass alle Schutzvorrichtungen und Ablenkbleche an ihrem Platz und in gutem Zustand sind
- 12) verändern Sie nicht die Einstellungen des Motorreglers; der Regler steuert die sichere maximale Betriebsgeschwindigkeit und schützt den Motor und alle beweglichen Teile vor Schäden, die durch eine erhöhte Geschwindigkeit verursacht werden wenden Sie sich an einen autorisierten Kundendienst, wenn ein Problem auftritt
- 13) transportieren Sie die Maschine nicht bei laufendem Motor
- 14) stellen Sie den Motor ab und ziehen Sie den Zündkerzenstecker, wenn Sie den Arbeitsbereich verlassen
- 15) kippen Sie die Maschine nicht, wenn der Motor läuft

13. SICHERHEITSANFORDERUNGEN - WARTUNG UND LAGERUNG

- 1) Wenn die Maschine zu Wartungs-, Inspektions- oder Lagerzwecken oder zum Auswechseln von Zubehörteilen angehalten wird, stellen Sie den Motor ab, ziehen Sie das Zündkabel von der Zündkerze ab, vergewissern Sie sich, dass alle beweglichen Teile stillstehen, und

ziehen Sie den Schlüssel ab, wo er steckt. Lassen Sie die Maschine abkühlen, bevor Sie Inspektionen, Einstellungen usw. vornehmen.

- 2) Lagern Sie die Maschine so, dass die Kraftstoffdämpfe nicht in die Nähe von offenen Flammen oder Funken gelangen. Lassen Sie das Gerät bei längerer Lagerung ohne Kraftstoff. Lassen Sie die Maschine immer abkühlen, bevor Sie sie einlagern.
- 3) Bei der Wartung des Schneidwerks ist zu beachten, dass das Schneidwerk auch dann, wenn der Motor aufgrund der Blockierung der Schutzabtrennung nicht anläuft, durch einen manuellen Startmechanismus bewegt werden kann.

14. SICHERHEITSANFORDERUNGEN - BRANDVERHÜTUNGSMASSNAHMEN

- 1) Es ist ratsam, dass das Maschinenpersonal mit den wichtigsten Interventionstechniken im Falle eines Brandes vertraut ist.
- 2) Alle Kraftstoffe und die meisten Schmiermittel und Hydraulikflüssigkeiten sind brennbar.
- 3) Beim Tanken oder Wiederherstellen des Flüssigkeitsstandes nicht rauchen, nicht in der Nähe von offenen Flammen tanken, keinen Kraftstoff abzapfen.
- 4) Schalten Sie den Motor der Maschine vor dem Tanken aus, tanken Sie nicht in geschlossenen Räumen.
- 5) Bevor Sie den Motor der Maschine starten, prüfen Sie, ob Kraftstoff/Schmiermittel/Flüssigkeitslecks oder Rückstände vorhanden sind, die kleine Brände verursachen könnten.
- 6) Lagern Sie brennbare Stoffe nicht an ungeeigneten Orten, durchstechen oder verbrennen Sie keine unter Druck stehenden Behälter oder Kanister, lagern Sie keine mit brennbaren Stoffen getränkten Materialien.
- 7) Achten Sie darauf, wo Lappen oder ersetztes Material, das brennbare Rückstände enthält, gelagert werden.
- 8) Um das Risiko einer Verbrennung zu minimieren, ist die Maschine regelmäßig mit geeigneten Mitteln (Druckluft) zu reinigen.
- 9) Geeignete Löschmittel verwenden: Kohlendioxid, Schaum, chemisches Pulver.
- 10) Vermeiden Sie die Verwendung von Wasser. Verwenden Sie Wasser nur zur Kühlung von Oberflächen, die dem Feuer ausgesetzt sind.
- 11) Verwenden Sie niemals Benzin, Lösungsmittel oder andere entflammbare oder giftige Flüssigkeiten zur Reinigung mechanischer Teile: Verwenden Sie stattdessen zugelassene handelsübliche Lösungsmittel, die nicht entflammbar und ungiftig sind.
- 12) Verwenden Sie nur zugelassene Behälter;
- 13) Entfernen Sie niemals den Tankdeckel und füllen Sie keinen Kraftstoff nach, wenn der Motor läuft.
- 14) Lassen Sie vor dem Tanken den Motor und die Auspuffanlage abkühlen;
- 15) Lassen Sie die Maschine oder den Kraftstoffbehälter niemals in der Nähe von offenen Flammen stehen;
- 16) Wenn Kraftstoff ausläuft, versuchen Sie nicht, den Motor zu starten, sondern entfernen Sie die Maschine vor dem Starten von der Stelle, an der der Kraftstoff ausgelaufen ist.
- 17) Schließen Sie nach dem Tanken immer den Deckel und sichern Sie ihn fest;
- 18) Wenn der Kraftstofftank entleert wird, sollte dies im Freien geschehen.

15. SICHERHEITSANFORDERUNGEN - LAGERUNG

Wenn die Maschine längere Zeit nicht benutzt wird, muss sie an einem wettergeschützten Ort gelagert und vor Beschädigungen geschützt werden. Vor der Einlagerung ist es ratsam, die gesamte Maschine gründlich zu reinigen und alle mechanischen Teile ausreichend zu schmieren, um sie vor Rost zu schützen.

Achten Sie darauf, dass die Lagertemperatur zwischen 0 °C und 50 °C liegt.

Bevor Sie die Maschine für längere Zeit stilllegen, sollten Sie die folgenden Schritte durchführen:

- den Motor abstellen, den Zündkerzenstecker abziehen
- bei abgestelltem und kaltem Motor den Benzintank leeren und von Wärmequellen, Funken und offenem Feuer fernhalten
- die Schneidkammer und die Schneidmasse von allen Zerkleinerungsrückständen säubern
- das Gerät gründlich reinigen
- eine allgemeine Sichtprüfung der Maschine durchführen, um strukturelle Schäden zu erkennen, tiefe Kratzer auf dem Lack festzustellen und zu überprüfen, ob die ursprünglichen Sicherheitspiktogramme an ihrem Platz vorhanden, intakt und lesbar sind
- alle mechanischen Teile vor vorgesehen schmieren
- das Gerät nach Möglichkeit in einem überdachten Raum auf einer ebenen, festen Unterlage lagern

16. SICHERHEITSANFORDERUNGEN - VERSCHROTTUNG

Im Falle einer Verschrottung muss die Maschine in Übereinstimmung mit den geltenden Rechtsvorschriften auf geeigneten Deponien entsorgt werden.

Vor der Verschrottung müssen Kunststoff- oder Gummiteile, elektrische und elektronische Geräte von Metallteilen getrennt werden.

Fangen Sie das Altöl auf und entsorgen Sie es bei den entsprechenden Sammelstellen.



ALTÖL MUSS ORDNUNGSGEMÄß ZURÜCKGEWONNEN WERDEN UND DARF NICHT IN DIE UMWELT GELANGEN, DA ES NACH DEN GELTENDEN GESETZLICHEN BESTIMMUNGEN ALS GEFÄHRLICHER ABFALL EINGESTUFT IST UND ALS SOLCHER BEI DEN ENTSPRECHENDEN SAMMELSTELLEN ABGEGEBEN WERDEN MUSS.

Für die Sammlung von Altöl ist es obligatorisch, sich an eine zugelassene Entsorgungsstelle zu wenden.

17. SICHERHEITSANFORDERUNGEN - TRANSPORT AUF FAHRZEUGEN

Der Transport der Maschine mit Fahrzeugen darf nur bei ausgeschalteter Maschine und Sicherung mit Verankerungsseilen und allem, was das transportierende Fahrzeug für den Transport benötigt, gemäß den geltenden Vorschriften erfolgen.



DIE VERWENDUNG DER MASCHINE AUF EINEM TRANSPORTFAHRZEUG IST NICHT ZULÄSSIG, WIE Z.B: AUF DEM DACH EINES LASTWAGENS, IM INNEREN EINES TRANSPORTERS USW. DIE MASCHINE MUSS AUF DEM BODEN AUF EINER HORIZONTALTEN UND GLEICHMÄSSIGEN EBENE ARBEITEN, UND ALLE SCHUTZVORRICHTUNGEN MÜSSEN KORREKT ANGEBRACHT SEIN.

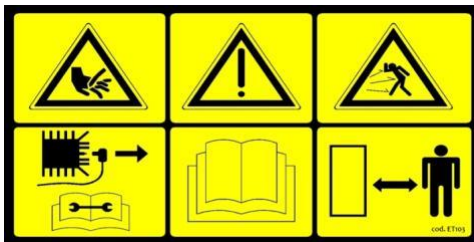
SICHERHEITSSCHILDER

Achten Sie auf den guten Zustand der Sicherheitspiktogramme. Wenn die Piktogramme beschädigt sind, müssen sie durch beim Hersteller angeforderte Originale ersetzt und an der in der Betriebsanleitung angegebenen Stelle angebracht werden.

Stellen Sie sicher, dass die Sicherheitspiktogramme lesbar sind. Reinigen Sie sie mit einem Tuch, Seife und Wasser.

18. SICHERHEITSPIKTOGRAMME

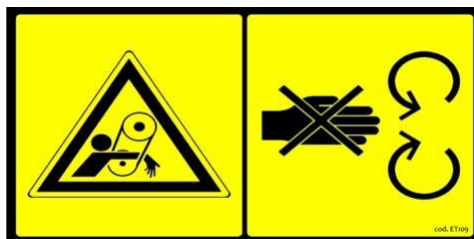
Im Folgenden werden die Sicherheitskennzeichnungen auf der Maschine beschrieben, die Sie genau beachten sollten.



Code ET103 WARNUNG - GEFAHR Die Einstell- und Wartungsarbeiten müssen nach dem Lesen des Benutzer- und Wartungshandbuchs, bei stillstehender Maschine und abgezogenem Zündkerzenkabel durchgeführt werden. Gefahr durch den Auswurf von Gegenständen. Gefahr des Schneidens Halten Sie Außenstehende auf Abstand.



Code ET106 WARNUNG- GEFAHR von Schnittverletzungen Halten Sie Hände und Füße von den Schneidorganen fern.



Code ET109 WARNUNG- GEFAHR des Kontakts mit beweglichen Teilen Halten Sie Ihre Hände nicht in die Nähe der Antriebsriemen. Tragen Sie keine weite und/oder sperrige Kleidung.



Code ET122 WARNUNG - GEFAHR des Herausschleuderns von Gegenständen Halten Sie Abstand.



Code ET201 Verwenden Sie die erforderliche persönliche Schutzausrüstung. Brillen - Gehörschutz - Handschuhe.



Code ET213 WARNING Das Arbeiten mit abgenutzten Messern kann zu schweren Motor- und Maschinenschäden führen.

19. TYPENSCHILD UND CE-KENNZEICHNUNG

GRIN SRL
Via Delle Industrie, 13
23896 Sirtori (LC)
Telefono: +39 039 955198



Tipo: Biotriturare	 Made in Italy <small>Mod. 2022</small>	 LWA 114 dB
Modello: BIOCH-70		
Cod.Art.: PFO-0057		
Peso: 135 Kg		
Potenza: 7Kw/3600rpm		
N° Serie:		

Dies ist das Etikett zur Identifizierung der Maschine, auf dem Maschinentyp und -version, Baudatum, Leistung, Gewicht, Geräuschpegel und CE-Kennzeichnung angegeben sind.

Dieses Etikett sowie die Sicherheitspiktogramme müssen lesbar und in gutem Zustand sein und sich an der Maschine befinden.

Wenn die Piktogramme beschädigt sind, müssen sie durch beim Hersteller angeforderte Originale ersetzt und an der in der Betriebsanleitung angegebenen Stelle angebracht werden.

NUTZUNG - BETRIEBSPHASE

Im Folgenden werden die Maßnahmen zur sicheren Verwendung der Maschine beschrieben.



DIE MASCHINE MUSS AUF DEM BODEN IN EINER HORIZONTALEN UND GLEICHMÄßIGEN EBENE MIT ANGEZOGENER BREMSE UND VERRIEGELTEN SCHUTZVORRICHTUNGEN ARBEITEN.



VERRIEGELN SIE DIE AUSWURFKURVE FEST, UM ZU VERHINDERN, DASS SIE DURCH VIBRATIONEN VERSEHENTLICH AUF SIE ODER ANDERE PERSONEN GERICHTET WIRD.

Zum Starten, Bedienen und Abstellen des Motors lesen Sie bitte das der Maschine beiliegende Motorhandbuch.

DIE MASCHINE WIRD OHNE MOTORÖL GELIEFERT.



**PRÜFEN SIE DAS VORHANDENSEIN UND DEN FÜLLSTAND, BEVOR SIE DEN MOTOR STARTEN, UM SCHWERE MOTORSCHÄDEN ZU VERMEIDEN.
ANGABEN ZU ART, QUALITÄT UND MENGE DES ZU VERWENDENDEN ÖLS FINDEN SIE IM MOTORHANDBUCH.**

Da in der ersten Lebensphase der Maschine eine generelle Eingewöhnung aller mechanischen Teile stattfindet, ist es unerlässlich, die Maschine mit größter Sorgfalt zu überprüfen.

Vergewissern Sie sich vor der Benutzung der Maschine, dass sich keine Menschen oder Tiere in Reichweite befinden.

Es ist absolut verboten, die Schutzvorrichtungen an der Maschine zu entfernen und/oder zu verändern.

Benutzen Sie das Gerät nicht, wenn Sie krank oder müde sind oder unter dem Einfluss von Medikamenten, Drogen oder Alkohol stehen.

Bevor Sie die Maschine benutzen, müssen Sie sich mit der Anordnung der Bedienelemente und deren Bedienung vertraut machen.

20. VERWENDUNG

- Tragen Sie die erforderliche persönliche Schutzausrüstung.
- Nach dem Anlassen des Motors und einer Warmlaufzeit von ca. 2 min ist die Maschine einsatzbereit.
- Stellen Sie die Motordrehzahl auf Maximum.
- Stellen Sie die Position der Auswurfkurve und des Ablenklechs auf die gewünschten Positionen ein.
- Legen Sie das zu verarbeitende Material in den Trichter.
- Nach Beendigung der Arbeit stellen Sie die Motordrehzahl auf Leerlauf, warten Sie, bis der Motor im Leerlauf ist, und schalten Sie ihn mit dem vorgesehenen Schalter aus.
- Warten Sie, bis der Motor abgekühlt ist, um ihn eventuell zu lagern.

Die Maschine ist so konzipiert, dass sie bei 3600 Umdrehungen pro Minute (Höchstzahl) die beste Leistung erbringt.



WENN DIE SCHNEIDEMASSE VOLLSTÄNDIG BLOCKIERT IST, STELLEN SIE DEN MOTOR SOFORT AB UND ENTFERNEN SIE DEN ZÜNDKERZENSTECKER. LASSEN SIE DIE MASCHINE ABKÜHLEN.

PRÜFEN SIE DAS PROBLEM, INDEM SIE DIE MUTTER AUF DER TRICHTERSEITE DEMONTIEREN. SCHALTEN SIE DIE MASCHINE NICHT EIN, WENN DIE MASCHINE VERRIEGELT IST UND/ODER ABDECKUNGEN FALSCH MONTIERT SIND ODER FEHLEN ODER WENN DIE SCHNECKE NICHT KORREKT MONTIERT IST.

WARTUNG DER MASCHINE

Nachstehend finden Sie die Wartungsarbeiten, die Sie genau beachten sollten.



NACH DEM ABSTELLEN DES MOTORS DREHT SICH DIE SCHNEIDMASSE 3-6 SEKUNDEN LANG, BEVOR SIE VOLLSTÄNDIG ZUM STILLSTAND KOMMT.

WARTEN SIE AUF JEDEN FALL, BIS DIE SCHNEIDMASSE VOLLSTÄNDIG ZUM STILLSTAND GEKOMMEN IST, BEVOR SIE WARTUNGS- ODER REINIGUNGSARBEITEN DURCHFÜHREN.



ALLE WARTUNGS-, EINSTELLUNGS- UND REINIGUNGSARBEITEN MÜSSEN BEI ABGESTELTDEM UND KALTEM MOTOR UND ABGEZOGENEM ZÜNDKERZENKABEL DURCHGEFÜHRT WERDEN. BEI DER TRAKTORVERSION DIE ZAPFWELLE AUSSCHALTEN UND DIE MASCHINE VOM TRAKTOR ABKOPPELN. BEI EINER ELEKTRISCHEN VERSION ZIEHEN SIE DAS NETZKABEL AUS DER STECKDOSE.

21. ERSTBENUTZUNG/WIEDERINBETRIEBNAHME NACH LÄNGERER INAKTIVITÄT

Bevor Sie das Gerät zum ersten Mal oder nach längerer Nichtbenutzung in Betrieb nehmen, müssen Sie die folgenden Schritte durchführen:

- überprüfen Sie die Maschine auf Schäden
- überprüfen Sie die mechanischen Teile, die in gutem Zustand und nicht verrostet sein müssen
- überprüfen Sie den Verschleißzustand der Messer
- fetten Sie alle beweglichen Teile sorgfältig ein (wo vorgesehen)
- stellen Sie sicher, dass kein Öl ausläuft
- prüfen Sie, ob alle Schutzvorrichtungen korrekt angebracht sind
- prüfen Sie den Motorölstand
- eine allgemeine Sichtprüfung der Maschine durchführen, um strukturelle Schäden zu erkennen, tiefe Kratzer auf dem Lack festzustellen und zu überprüfen, ob die ursprünglichen Sicherheitspiktogramme an ihrem Platz vorhanden, intakt und lesbar sind

22. REINIGUNG DER SCHNEIDKAMMER / KONTROLLE DES MESSERVERSCHLEISSES

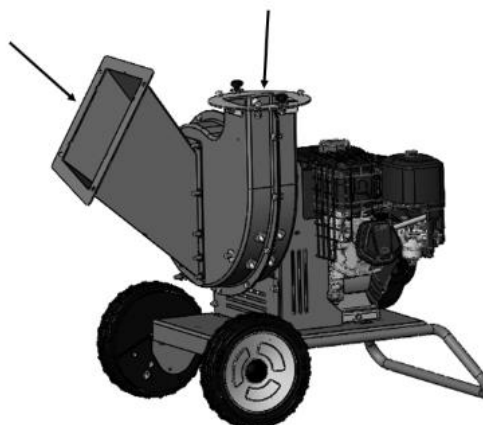
Die ständige Kontrolle der Messerschärfe, die Reinigung der Schneidmasse, der Schneidkammer und der Auswurfkurve sorgen dafür, dass die Maschine immer optimal ausgelastet ist und verhindern eine Überlastung des Motors und eine Unwucht.



ALLE WARTUNGS-, EINSTELLUNGS- UND REINIGUNGSARBEITEN MÜSSEN BEI ABGESTELTDEM UND KALTEM MOTOR UND ABGEZOGENEM ZÜNDKERZENKABEL DURCHGEFÜHRT WERDEN.

Um den Verschleißzustand der Messer zu überprüfen, gehen Sie wie folgt vor:

- demontieren Sie die Auswurfkurve
- entfernen Sie den Trichter



Durch den Trichter kann man den Zustand der Messer und durch die Schneidkammer den Zustand der Hämmer überprüfen (siehe Abbildung oben).



VORSICHT SCHNITT- UND QUETSCHGEFAHR. ÄUßERSTE VORSICHT IST GEBOTEN. AUCH WENN DER MOTOR ABGESTELLT IST, KANN SICH DIE SCHNEIDMASSE NOCH FREI DREHEN UND SCHWERE SCHÄDEN ODER VERLETZUNGEN VERURSACHEN.

Um an die Schneidmasse zu gelangen, muss die trichterseitige Schnecke entfernt werden, indem zuerst die Schraube, die den Ring der Auswurfkurve verbindet, und dann alle Schrauben im Umfeld der Schnecke gelöst werden.

Reinigen Sie sowohl die Schneidmasse als auch die beiden Schnecken und die Auswurfkurve gründlich.

Überprüfen Sie die Messer auf Verschleiß und tauschen Sie sie gegebenenfalls aus.

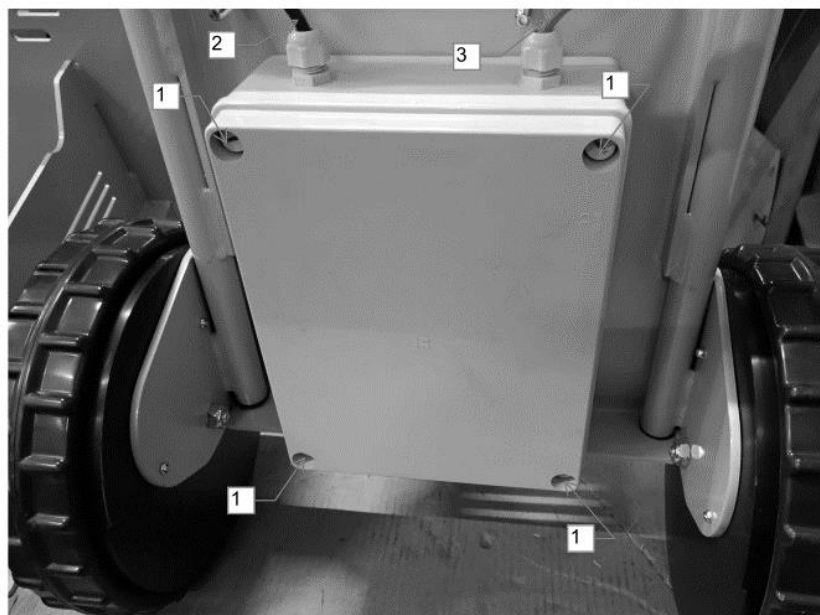


23. BATTERIE

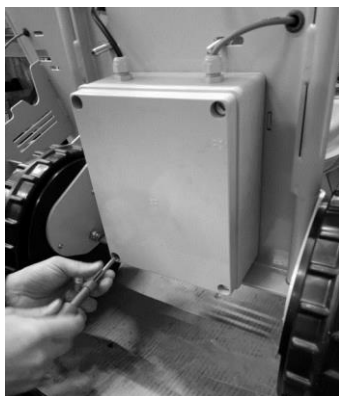
- Der Verbrennungsmotor der Maschine kann durch Ziehen des Startseils oder durch Drehen des Schlüssels an der Motortafel gestartet werden. Um ungewollte Einschaltungen zu vermeiden, ziehen Sie den Schlüssel von der Bedientafel ab und bewahren Sie ihn getrennt von der Maschine an einem sicheren Ort auf, wenn die Maschine nicht in Betrieb ist.
- Bei der Batterie handelt es sich um eine 12-Volt- und 17-Ah-Säurebatterie, die abgesehen vom einfachen Aufladen wartungsfrei ist.

- Die beim Kauf mitgelieferte Batterie wird in einem IP 56-isolierten Kasten geladen, der an der Unterseite der Maschine zwischen den beiden Rädern angebracht ist. Achten Sie auf Folgendes:
- Achten Sie bei der Handhabung der Maschine darauf, dass der Batteriekasten (der unterste Teil) nicht mit Gehwegen, Kanaldeckeln, Bewässerungsköpfen und anderen Gegenständen zusammenstößt, die an den Einsatz- und Lagerorten üblicherweise vorhanden sein können.
- Achten Sie beim Reinigen der Maschine darauf, dass kein Wasser in das Innere des Batteriekastens gelangt (vermeiden Sie das Waschen mit Hochdruckreinigern oder freien Wasserstrahlen).
- Ziehen Sie nicht an den Kabeln, die die Batterie mit dem Verbrennungsmotor verbinden, klemmen Sie sie nicht ein und manipulieren Sie sie nicht. Wenn die Drähte beschädigt sind, lassen Sie sie von einer Fachwerkstatt austauschen.
- Wenn der Verbrennungsmotor nach 5 Sekunden Startversuch über den Schlüssel nicht anspringt, starten Sie ihn mithilfe des Startseils, um ein völliges Entladen der Batterie zu vermeiden. Wenn der Motor läuft, wird die Batterie wieder aufgeladen.
- Bringen Sie die Batterie nicht in unmittelbare Nähe von offenen Flammen oder heißen Bereichen, da sonst Explosionsgefahr besteht.
- Die Batterie und die Maschine sollten während der Zeit der Nichtbenutzung nicht in Umgebungen mit Temperaturen unter 5 °C gelagert werden, da dies die Batterie und andere Komponenten beschädigen könnte, wodurch die Garantie erlischt.
- Die Garantie der Batterie ist auf 30 Tage ab dem Verkauf der Maschine beschränkt und setzt voraus, dass der Hersteller die Batterie selbst und nicht die Maschine anerkennt.
- Wenn die Maschine 40 Tage lang nicht benutzt wird, kann sich die Batterie entladen. Laden Sie in diesem Fall mit einem geeigneten Ladegerät auf (siehe technische Daten der Maschine oben und wählen Sie es entsprechend aus).
- Die Batterie sollte nur mit einem trockenen Tuch oder Papiertüchern gereinigt werden. Verwenden Sie kein Wasser, keine Flüssigkeiten oder Reinigungsmittel jeglicher Art.
- Überprüfen Sie, dass die Klemmen nicht oxidiert sind. Wenn sie oxidiert sind, ersetzen Sie die Drähte, die Stecker, die Schrauben und die Batterie.
- Wenn Sie die Batterie aus der Maschine ausbauen, um gefährliche Kurzschlüsse zu vermeiden, klemmen Sie zuerst den Minuspol (schwarz) an der Batterieklemme ab.
- Entsorgen Sie am Ende der Lebensdauer der Batterie (und/oder der Maschine) alles auf umweltfreundliche Weise gemäß den örtlichen Vorschriften und Hinweisen.
- **ANWEISUNGEN ZUR DEMONTAGE DER BATTERIE**
- Um die Batterie leicht zu demontieren, muss man unter der Maschine arbeiten, die Räder festhalten und den Trichter vorsichtig auf den Boden absenken. Beachten Sie die folgenden Schritte:
- Ziehen Sie den Startschlüssel aus dem Motor.
- Leeren Sie den Benzintank und die Vergaserschale.
- Leeren Sie den Motoröltank.
- Legen Sie im Bereich unter dem Trichter ein weiches Tuch auf den Boden und senken Sie die Maschine ab, indem Sie sie vorsichtig auf das Tuch stellen. Vergewissern Sie sich, dass Sie sich an einem sicheren Ort befinden und dass sich keine Unbefugten in der Nähe befinden.

- Lassen Sie sich von jemandem helfen, der die Maschine beim Zugang zum Batteriekasten stillhält und absenkt, damit Sie nicht zerquetscht werden.
- Lösen Sie die 4 Schrauben des Kunststoffkastens, ohne sie ganz zu entfernen, und anschließend entfernen Sie sie nacheinander, indem Sie den Kastendeckel mit einer Hand festhalten. Die Batterie kann durch ihr Eigengewicht herausfallen, seien Sie also vorsichtig.
- Die Batterie ist im Kasteninneren mit einem einzigen Gummiband gesichert. Sie könnte sich jedoch bewegen und aus ihrem Sitz heraustreten, seien Sie vorsichtig. Lösen Sie die Muttern der Kabelverschraubung, um die Drähte freizulegen.
- Trennen Sie zuerst das Kabel vom Minuspol (schwarzes Kabel), dann das Pluskabel (rot).
- Haken Sie das Gummiband aus.
- Entfernen Sie die Batterie.
- Isolieren Sie die beiden roten und schwarzen Drähte, setzen Sie sie wieder in den Kasten ein und verschließen Sie ihn mit den 4 Schrauben. Stellen Sie die Maschine wieder auf den Boden, auf die normale Auflagefläche.



1. SCHRAUBEN BATTERIEKASTEN
2. NEGATIVER DRAHT
3. POSITIVER DRAHT



ERSATZTEILE

Reparaturen und Auswechslungen müssen mit Original-Ersatzteilen durchgeführt werden, die von GRIN s.r.l. oder einem autorisierten Händler bezogen werden müssen.

GARANTIE

Für die Produktgarantie wird auf die europäische Verordnung 99/44 und ihre Umsetzung in Italien verwiesen.

Um in den Genuss der vom Hersteller gewährten vertraglichen Garantie zu kommen, muss der Betreiber die in der Bedienungs- und Wartungsanleitung angegebenen Vorsichtsmaßnahmen genauestens beachten, insbesondere:

- Beachten Sie die von GRIN s.r.l. festgelegten Anwendungsgrenzen.
- Ohne ausdrückliche schriftliche Genehmigung von GRIN s.r.l. dürfen keine Veränderungen an der Maschine vorgenommen werden.
- Führen Sie immer alle vorgeschriebenen Wartungsarbeiten durch.
- Es sind immer Original-Ersatzteile zu verwenden.
- Vergewissern Sie sich, dass das Personal, das die Maschine bedient, über die erforderlichen Fähigkeiten und Ausbildungsanforderungen verfügt.

Die vertragliche Garantie gilt nicht, wenn die vorgenannten Bedingungen auch nur teilweise nicht erfüllt sind.

Die Garantie bezieht sich nicht auf eventuelle Mängel, die durch unsachgemäßen Gebrauch entstehen können, und erlischt in jeder Hinsicht bei Reparaturen, Änderungen oder anderen Eingriffen, die nicht von GRIN s.r.l. oder einem ihrer Vertragshändler durchgeführt wurden.

Die Verwendung von Ersatzteilen, die nicht vom Hersteller zugelassen sind, führt zum Erlöschen jeglicher Garantie und entbindet den Hersteller oder den Händler von jeglicher Haftung für Fehlfunktionen oder Unfälle.

Das Entfernen oder Verändern von Schutzvorrichtungen entbindet den Hersteller von jeglicher Haftung für Sach- und/oder Personenschäden.

Die Garantie erstreckt sich nicht auf Verschleißteile wie (indikative und nicht erschöpfende Liste): Messer, Riemen

Die Garantie für den Motor wird vom Servicenetz des Motorherstellers verwaltet und anerkannt.

CE-KONFORMITÄTSERKLÄRUNG

mit Unternehmenssitz in

Grin s.r.l.
Via Lombardia 87,
23888 La Valletta Brianza (LC)- ITALIEN

erklärt hiermit eigenverantwortlich als Hersteller und Verfasser des technischen Dossiers, dass das hergestellte Produkt:

Produktbezeichnung: Häcksler (gemäß der Definition Nr. 50 in Anhang I)

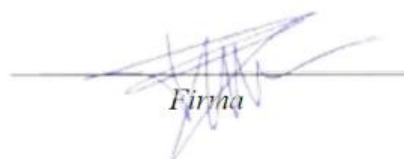
Modellbezeichnung : **BIOCH-70**

Modell	Motor	Leistung (kW)	U/Min.	Gemessener LWA (dBA)	Garantierter LWA (dBA)
BIOCH-70	B&S XR1450	7	3.600	112	114

Die grundlegenden Sicherheitsanforderungen der folgenden Richtlinien erfüllt:
2006/42/EG, 2000/14/EG und nachfolgende Änderungen.

Die Bewertung dieser Konformität erfolgte nach den folgenden Normen:
UNI EN 13683:2010

La Valletta Brianza, 27/09/2024
F. Ghezzi, Geschäftsführer


Firma

Sommaire

INTRODUCTION	1
INFORMATIONS SUR LE MANUEL	2
1. MISE À JOUR DU MANUEL.....	3
2. DROITS D'AUTEUR	3
INFORMATIONS SUR LA MACHINE	3
3. CHAMP D'APPLICATION DU BIO-BROYEUR.....	3
4. DESCRIPTION - SPÉCIFICATIONS TECHNIQUES	3
5. PRINCIPE DE FONCTIONNEMENT	5
6. CONSEILS D'UTILISATION	5
7. CONTENU DE LA BOÎTE	6
8. MONTAGE DE LA TRÉMIE.....	6
9. INSTALLATION D'UNE COURBE DE DÉCHARGE.....	7
INFORMATIONS SUR LA SÉCURITÉ	8
10. EXIGENCES EN MATIÈRE DE SÉCURITÉ - GÉNÉRALES	8
11. EXIGENCES EN MATIÈRE DE SÉCURITÉ - PRÉPARATION	8
12. EXIGENCES EN MATIÈRE DE SÉCURITÉ - FONCTIONNEMENT.....	9
13. EXIGENCES EN MATIÈRE DE SÉCURITÉ - ENTRETIEN ET DÉPÔT.....	10
14. EXIGENCES EN MATIÈRE DE SÉCURITÉ - MESURES DE PRÉVENTION DES INCENDIES	10
15. EXIGENCES EN MATIÈRE DE SÉCURITÉ - STOCKAGE	11
16. EXIGENCES EN MATIÈRE DE SÉCURITÉ - MISE AU REBUT.....	11
17. EXIGENCES EN MATIÈRE DE SÉCURITÉ - TRANSPORT SUR VÉHICULES.....	12
SIGNALISATION DE SÉCURITÉ.....	12
18. PICTOGRAMMES DE SÉCURITÉ	12
19. ÉTIQUETTE TECHNIQUE D'IDENTIFICATION ET MARQUAGE CE	13
UTILISATION - PHASE OPÉRATIONNELLE	14
20. UTILISATION.....	14
ENTRETIEN DE LA MACHINE.....	15
21. PREMIÈRE UTILISATION/REMISE EN SERVICE APRÈS UNE LONGUE PÉRIODE D'INACTIVITÉ.....	15
22. NETTOYAGE DE LA CHAMBRE DE COUPE/ CONTRÔLE DE L'USURE DES COUTEAUX ...	16
23. BATTERIE	17
PIÈCES DE RECHANGE.....	19
GARANTIE	19
Déclaration de conformité CE.....	20

INTRODUCTION

Ce manuel contient une description du fonctionnement et les instructions nécessaires pour effectuer correctement les principales opérations, l'entretien courant et périodique de la machine.

Ce manuel est divisé en chapitres facilement identifiables pour faciliter la consultation.

Les informations contenues dans ce manuel sont destinées à un utilisateur professionnel, qui doit avoir des connaissances spécifiques sur l'utilisation de la machine, doit être autorisé, instruit et formé de manière appropriée.

L'utilisation de pièces de rechange et d'accessoires originaux est recommandée. Les pièces non originales, en plus d'annuler la garantie, peuvent être dangereuses et réduire la durée de vie et les performances de la machine.

Ce manuel doit toujours être remis avec la machine en cas de transfert ou de vente. S'il est endommagé ou perdu, une copie doit être demandée à GRIN s.r.l. ou au propriétaire précédent. Le manuel est considéré comme une partie intégrante de la machine.

Il est essentiel de lire attentivement ce manuel avant d'utiliser votre BIOCH-70.

La société GRIN s.r.l. décline toute responsabilité objective ou subjective en cas de dommages à l'appareil, à l'opérateur, aux biens ou aux personnes dus à une utilisation impropre ou au non-respect de toutes les instructions et règles de sécurité contenues dans ce manuel et dans le manuel fourni par le fabricant du moteur.

POUR VOTRE SECURITE, IL FAUT TOUJOURS :

- Retirer TOUJOURS le capuchon du câble de la bougie d'allumage pendant l'entretien et/ou le nettoyage de la machine pour éviter tout démarrage accidentel.
- Garder TOUJOURS les mains et les pieds à l'écart des pièces mobiles ou rotatives.
- Conserver TOUJOURS le carburant dans des récipients de sécurité certifiés.

INFORMATIONS SUR LE MANUEL

Ce manuel doit être considéré comme partie intégrante de la machine et doit l'accompagner en cas de revente et jusqu'à sa démolition.

Si ce manuel est perdu ou endommagé, demander une copie au fabricant : GRIN s.r.l. Via Lombardia 87, La Valletta Brianza (LC)

Des pictogrammes sont placés sur la machine, qu'il appartient à l'opérateur de maintenir en parfait état visuel et de remplacer lorsqu'ils ne sont plus lisibles.



LA PRESENCE DE CE SYMBOLE INDIQUE QUE L'ON DOIT PRETER UNE ATTENTION PARTICULIERE AU SUJET TRAITE.

La déclaration de conformité CE est jointe à ce manuel.

1. MISE À JOUR DU MANUEL

Les informations, descriptions et illustrations contenues dans ce manuel reflètent l'état de la technique au moment où la machine a été mise sur le marché.

Le fabricant se réserve le droit d'apporter des modifications aux machines à tout moment pour des raisons techniques ou commerciales.

Ces modifications n'obligent pas le fabricant à intervenir sur les véhicules commercialisés jusqu'à cette date, ni à considérer cette publication comme inadéquate.

Tout ajout que le fabricant juge approprié à une date ultérieure doit être conservé avec le manuel et considéré comme une partie intégrante de celui-ci.

2. DROITS D'AUTEUR

Tous les droits d'auteur de ce manuel appartiennent à GRIN s.r.l.

Ce manuel contient des textes, des dessins et des illustrations de nature technique qui ne peuvent être divulgués ou transmis à des tiers, en tout ou en partie, sans l'autorisation écrite de GRIN s.r.l.

INFORMATIONS SUR LA MACHINE

3. CHAMP D'APPLICATION DU BIO-BROYEUR

Nous vous félicitons d'avoir choisi un BIOCH-70. L'excellente qualité des matériaux utilisés et l'expérience accumulée pendant plus de dix ans par la société GRIN garantissent une fiabilité maximale et la capacité de cet équipement à répondre à toutes les exigences de broyage.

Ce broyeur est un appareil permettant de broyer des branches de différentes tailles, des feuilles, des fleurs fanées, de l'herbe tondue et des déchets de coupe provenant de travaux de jardinage ou de la taille d'arbres, de haies et d'arbustes.

Le matériau introduit dans la machine est presque entièrement déchiqueté par le système de couteaux et de marteaux du bio-broyeur, de sorte que le problème de l'élimination de la masse volumineuse de déchets organiques est facilement résolu. Le matériau déchiqueté est transformé en humus par un traitement spécial, et peut être utilisé sans contre-indication comme engrais organique. Si l'on souhaite accélérer le processus de décomposition, les déchets peuvent être placés dans un tas de compost.



TOUT AUTRE USAGE DOIT ÊTRE CONSIDÉRÉ COMME MAUVAIS ET INTERDIT.

4. DESCRIPTION - SPÉCIFICATIONS TECHNIQUES

Les principales caractéristiques du bio-broyeur BIOCH-70 sont décrites dans les pages suivantes.

Faire attention et mémoriser les principaux composants en fonction du modèle de machine possédée.

Affichage des composants

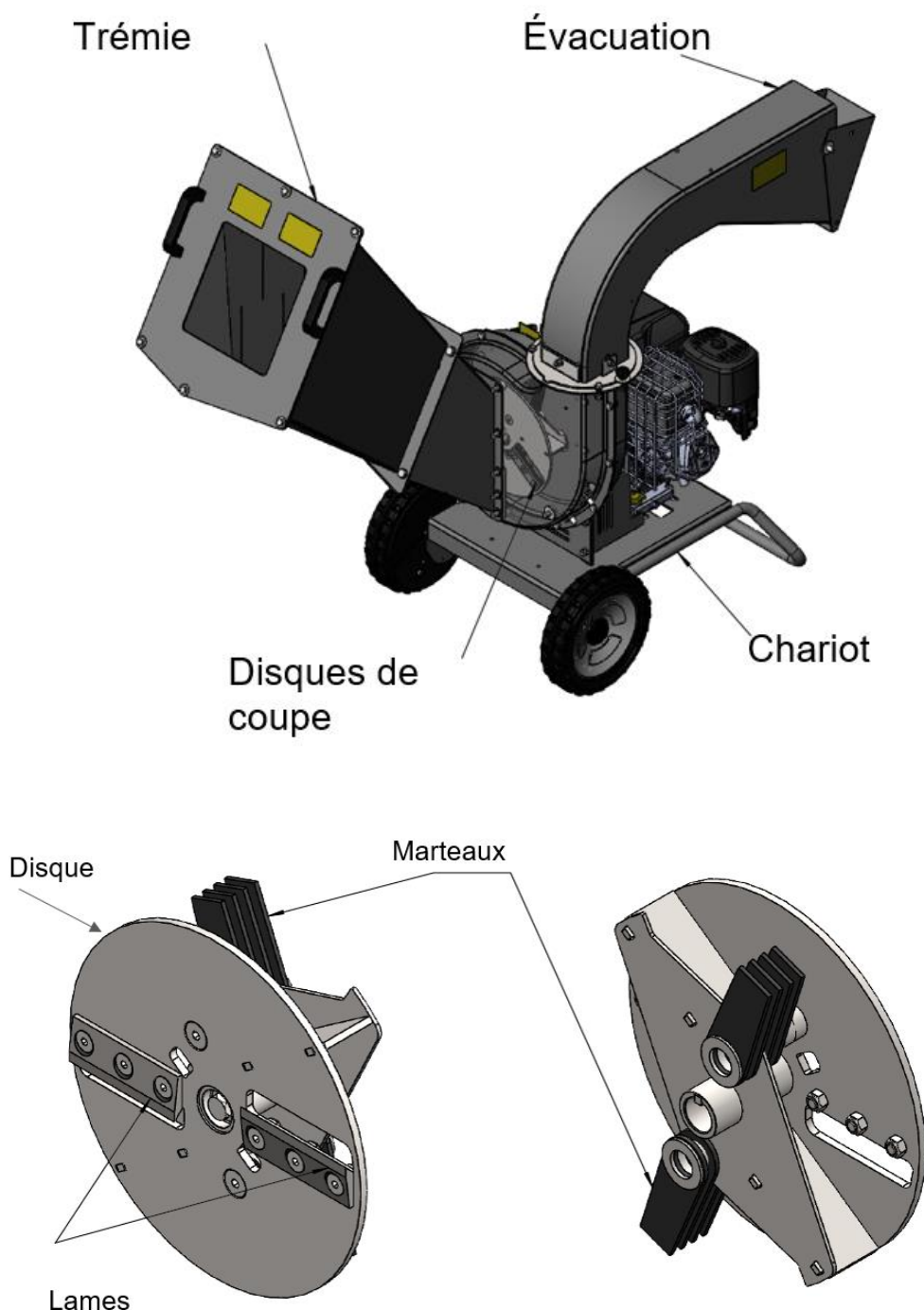


Tableau 1 - SPÉCIFICATIONS TECHNIQUES

Mesures externes	2130 mm x 800 mm x 1500 mm
Moteur	B&S XR 1450 Démarrage électrique

Transmission moteur-masse de coupe	2 courroies trapézoïdales
Diamètre de la masse de coupe	332 mm
N° Couteaux	2 trempés
N° Marteaux	14
Rendement horaire	De 2 à 5 m ³ (selon le type de matériau Usiné et de la compétence de l'opérateur)

Tableau 2 - SPÉCIFICATIONS DU MOTEUR

Moteur	Modèle	Moteur	HP	KW	Tours	Poids	Ø max. pouvant être traité
Briggs&Stratton	XR1450 Démarreur électrique	Essence	9,5	7	3600	130	75 mm

5. PRINCIPE DE FONCTIONNEMENT

Le moteur, via une liaison courroie-poulie, fait tourner la masse de coupe utilisée pour couper, déchiqueter et réduire le matériau à traiter.

Le matériau à traiter introduit dans la trémie tombe vers la masse de coupe et passe d'abord par la coupe des 2 couteaux puis par les marteaux qui défibrent et réduisent le volume du matériau introduit.

En particulier, les marteaux travaillent en combinaison avec des contre-couteaux situés à la périphérie de la chambre de coupe, contribuant à l'affinage du matériau de sortie.

La masse de coupe est également équipée de 4 spatules mobiles qui génèrent le flux d'air nécessaire à l'expulsion du matériau traité.

Ceci, combiné à la forme de la chambre de coupe formée par 2 coques de tôle emboutie en forme d'escargot, favorise la création d'un flux d'air, contribuant à un traitement optimal du matériau sans colmatage.

6. CONSEILS D'UTILISATION

Le bio-broyeur BIOCH-70, comme toutes les autres machines, nécessite une période d'apprentissage de la part de l'opérateur au cours de laquelle une attention particulière doit être accordée à l'utilisation et à la sécurité.

Enfin, une insertion correcte du matériau est indispensable pour une utilisation satisfaisante de la machine.

Ci-dessous des conseils sur la meilleure façon d'utiliser le bio-broyeur :

- 1) Ne pas insérer en une seule fois des matériaux excessivement humides ou résineux, cela pourrait bloquer la masse de coupe et entraîner l'arrêt du moteur. Si possible, alterner les matériaux humides et secs pour faciliter le déchargement.
- 2) Ne pas insérer de matériau excessivement dur.
Cela pourrait endommager les couteaux et provoquer une surcharge du moteur.
- 3) Ne pas insérer de matériaux d'élagage trop feuillus; si nécessaire, réduire les branches pour ne pas surcharger la machine.
- 4) Ne JAMAIS introduire de matériau contenant des clous, des agrafes, des morceaux de fil de fer, de la terre et des pierres, etc. Cela pourrait endommager les couteaux et provoquer une surcharge du moteur.
- 5) En cas de surcharge de la masse de coupe et de baisse consécutive de la vitesse du moteur, laisser à la machine le temps de se décharger et au moteur le temps de reprendre sa pleine vitesse avant d'insérer davantage de matériau.
- 6) Si l'on constate des vibrations anormales suite à l'introduction d'un matériau résineux ou très humide, arrêter le moteur, attendre son arrêt complet, débrancher le câble de la bougie et contrôler que la masse de coupe ne soit pas obstruée et que la courbe de décharge soit libre.

7. CONTENU DE LA BOÎTE

Pour réduire l'espace d'emballage nécessaire, certains composants du bio-broyeur sont démontés et se trouvent à l'intérieur de la boîte.

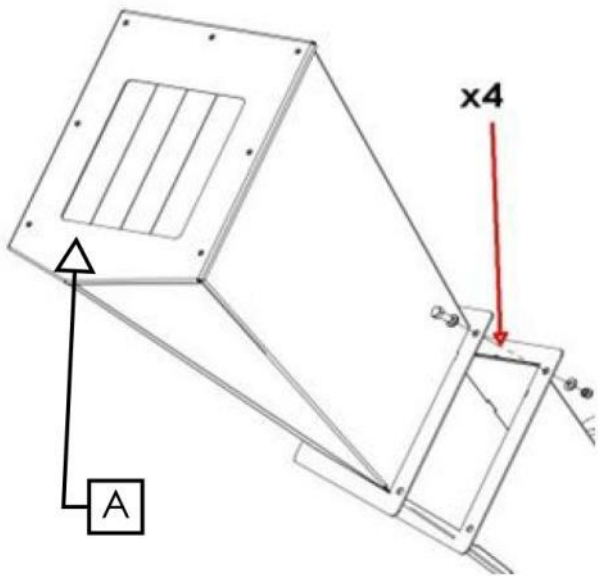
Lorsque l'on ouvre la boîte, ces composants doivent se trouver à l'intérieur :

- Bio-broyeur BIOCH-70
- Manuel d'utilisation et d'entretien du bio-broyeur (ce manuel)
- Manuel d'utilisation et d'entretien du moteur (selon la version).
- Trémie avec vis de fixation.
- Courbe de décharge.



AVANT TOUT TYPE D'OPERATION, LA TREMIE ET LA COURBE DE DECHARGE DOIVENT ETRE MONTEES.

8. MONTAGE DE LA TRÉMIE



Valable pour toutes les versions.

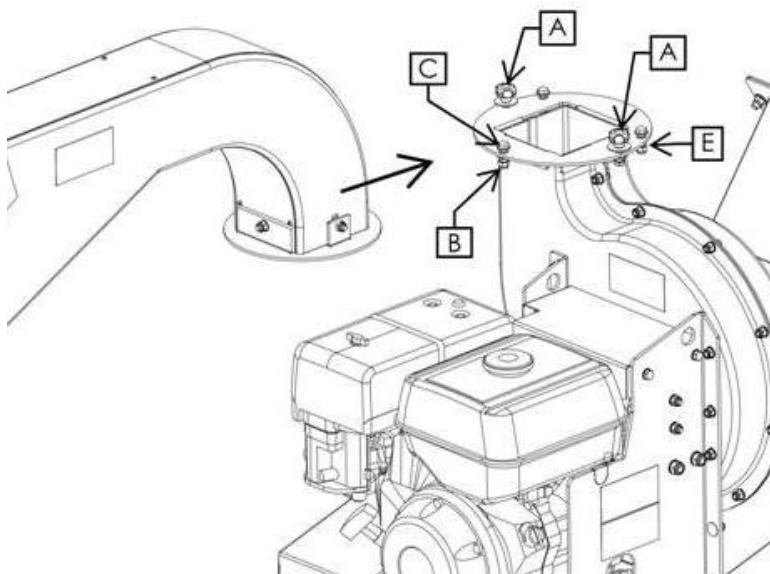
Prendre la trémie et la rapprocher du bio-broyeur en mettant les 2 brides côte à côte.

Monter la trémie en la fixant fermement à l'aide des 4 vis fournies.



ATTENTION L'UTILISATION DU BIO-BROYEUR AVEC LA FERMETURE DE LA TRÉMIE « A » DÉMONTÉE EST STRICTEMENT INTERDITE

9. INSTALLATION D'UNE COURBE DE DÉCHARGE



Desserrer les 2 boutons rotatifs « A » sans les retirer complètement.

Retirer l'écrou « B »

Retirer la vis « C »

Insérer la courbe de décharge.

Remonter la vis « C » et l'écrou « B » comme les vis « E ».

Serrer les boutons rotatifs « A »

INFORMATIONS SUR LA SÉCURITÉ

Lire attentivement toutes les instructions avant d'utiliser le bio-broyeur; en cas de doute, contacter directement les techniciens des revendeurs du fabricant.

Le fabricant décline toute responsabilité en cas de non-respect des règles de sécurité et de prévention des accidents décrites ci-dessous.



L'UTILISATION CORRECTE DE LA MACHINE, LE RESPECT SCRUPULEUX DES REGLES ENUMEREES ICI ET L'APPLICATION STRICTE DE TOUTES LES PRECAUTIONS VISANT A PREVENIR D'EVENTUELLES SITUATIONS DANGEREUSES PERMETTRONT D'EVITER TOUT RISQUE D'ACCIDENT OU DE BLESSURE, DE FAIRE FONCTIONNER LA MACHINE MIEUX ET PLUS LONGTEMPS ET DE MINIMISER LES PANNES.

Les opérations seront décrites afin d'utiliser la machine en toute sécurité et avec le plus grand soin.

10. EXIGENCES EN MATIÈRE DE SÉCURITÉ - GÉNÉRALES



NE PAS LAISSER LES PERSONNES QUI IGNORENT CES INSTRUCTIONS OU LES ENFANTS UTILISER LA MACHINE.



L'UTILISATION PAR DES PERSONNES DE MOINS DE 16 ANS EST INTERDITE;



SE RAPPELER QUE L'OPERATEUR OU L'UTILISATEUR EST RESPONSABLE DES ACCIDENTS OU DES DANGERS IMPLIQUANT D'AUTRES PERSONNES OU LEURS BIENS;

Se familiariser avec le manuel du propriétaire avant d'utiliser l'équipement.

11. EXIGENCES EN MATIÈRE DE SÉCURITÉ - PRÉPARATION

- 1) Ne jamais faire fonctionner la machine en présence de personnes, notamment des enfants, ou d'animaux domestiques à proximité de la machine;
- 2) Ne pas laisser les enfants utiliser cet équipement;
- 3) Les lois locales peuvent prescrire des limites d'âge pour l'opérateur;
- 4) Ne pas faire fonctionner cet équipement à proximité de personnes non autorisées;
- 5) Ne pas utiliser d'engins motorisés dans un endroit fermé car les gaz d'échappement d'un moteur contiennent du monoxyde de carbone, qui est incolore, inodore et insipide; le monoxyde de carbone est extrêmement dangereux dans les endroits fermés;
- 6) Porter des protections auditives et des lunettes de sécurité lors de l'utilisation de la machine;
- 7) Éviter de porter des vêtements amples ou des vêtements avec des cordons ou des lacets pendants;
- 8) N'utiliser la machine que dans un espace ouvert (par exemple, pas près d'un mur ou d'un autre objet fixe) et sur une surface plane et stable;
- 9) Faire fonctionner la machine au sol, sur un plan horizontal et régulier, avec le frein enclenché et tous les protecteurs verrouillés, dans de bonnes conditions de lumière et de visibilité;

- 10) Avant de démarrer la machine, vérifier que toutes les vis, écrous, boulons et autres raccords soient correctement fixés et que les protecteurs et écrans soient en place. Remplacer les étiquettes endommagées ou illisibles;
- 11) Être très prudent lors de la manipulation des carburants. Ils sont inflammables et leurs vapeurs sont explosives;
- 12) Grin srl ne peut envisager aucune utilisation impropre raisonnablement imprévisible susceptible d'impliquer un danger potentiel;
- 13) Les panneaux fixés sur la machine fournissent un certain nombre d'indications importantes: leur respect est au service de votre sécurité;
- 14) Éviter de travailler sur un sol boueux, sableux ou mou;
- 15) **Ne JAMAIS utiliser la machine pour transporter des personnes, des animaux ou des objets.**

12. EXIGENCES EN MATIÈRE DE SÉCURITÉ - FONCTIONNEMENT

- 1) Avant de démarrer la machine, vérifier que la chambre d'alimentation soit vide
- 2) Garder le visage et le corps éloignés de l'ouverture d'alimentation;
- 3) Ne pas placer les mains ou d'autres parties du corps ou des vêtements à l'intérieur de la chambre d'alimentation, de la goulotte de vidage ou à proximité des pièces mobiles;
- 4) Maintenir toujours un équilibre et une stabilité corrects. Ne pas s'allonger. Ne jamais se tenir plus haut que la base de la machine lors de l'introduction des matériaux;
- 5) Rester toujours à l'écart de la zone de décharge lors de l'actionnement de la machine;
- 6) Lors de l'introduction d'un matériau dans la machine, faire très attention à ne pas inclure de morceaux de métal, de roche, de bouteilles, de boîtes de conserve ou d'autres objets étrangers;
- 7) Si le mécanisme de coupe heurte des objets étrangers ou si la machine commence à émettre des bruits ou des vibrations inhabituels, couper le moteur et arrêter la machine. Débrancher le fil de la bougie d'allumage et procéder comme suit :
 - a) Vérifier les dommages;
 - b) Vérifier et serrer toutes les pièces lâches;
 - c) Faire remplacer ou réparer toute pièce endommagée par une pièce de spécification équivalente.
- 8) Ne pas laisser le matériau traité s'accumuler dans la zone de déchargement; cela pourrait empêcher un déchargement correct et provoquer un retour du matériau par l'ouverture d'alimentation;
- 9) Si la machine se bouche, arrêter le moteur et débrancher le fil de la bougie avant de retirer les fragments. Maintenir le moteur exempt de débris et autres accumulations pour éviter d'endommager le moteur ou de provoquer un incendie.
- 10) Ne pas oublier que l'actionnement du mécanisme de démarrage sur les machines à moteur met en marche le dispositif de coupe;
- 11) Maintenir tous les protecteurs et les déflecteurs en place et en bon état de fonctionnement;
- 12) Ne pas modifier les configurations du régulateur du moteur; le régulateur contrôle la vitesse maximale sûre de fonctionnement en toute sécurité et protège le moteur et toutes les pièces mobiles des dommages causés par une vitesse accrue. Contacter l'assistance agréé si un problème survient;

- 13) Ne pas transporter cette machine lorsque le moteur est en marche;
- 14) Arrêter le moteur et débrancher le fil de la bougie chaque fois que l'on quitte la zone de travail;
- 15) Ne pas basculer la machine lorsque le moteur est en marche.

13. EXIGENCES EN MATIÈRE DE SÉCURITÉ - ENTRETIEN ET DÉPÔT

- 1) Lorsque la machine est arrêtée pour un entretien, un contrôle ou un stockage, ou pour changer un accessoire, couper le moteur, débrancher le fil de la bougie, s'assurer que toutes les pièces mobiles soient à l'arrêt et retirer la clé à l'endroit où elle est insérée. Laisser la machine refroidir avant les inspections, les réglages, etc.
- 2) Ranger la machine à un endroit où les vapeurs de carburant n'atteignent pas les flammes nues ou les étincelles. Pour les longues périodes de stockage, laisser l'unité vide de carburant. Laisser toujours refroidir la machine avant de la ranger;
- 3) Lors de l'entretien du dispositif de coupe, ne pas oublier que même si le moteur ne démarre pas en raison de l'option de verrouillage, le dispositif de coupe peut toujours être déplacé par un mécanisme de démarrage manuel.

14. EXIGENCES EN MATIÈRE DE SÉCURITÉ - MESURES DE PRÉVENTION DES INCENDIES

- 1) Il est conseillé au personnel du véhicule de connaître les principales techniques d'intervention en cas d'incendie.
- 2) Tous les carburants et la plupart des lubrifiants et des fluides hydrauliques sont inflammables.
- 3) Ne pas fumer lors du ravitaillement en carburant ou de la remise à niveau du liquide, ne pas faire le plein près d'une flammes nues, ne pas transvaser le combustible.
- 4) Arrêter le moteur de la machine avant de faire le plein, ne pas faire le plein dans des endroits fermés.
- 5) Avant de démarrer le moteur de la machine, vérifier qu'il n'y ait pas de fuites de carburant/lubrifiant/fluide ou de résidus qui pourraient provoquer de petits incendies.
- 6) Ne pas stocker de substances inflammables dans des endroits inappropriés, ne pas percer ou brûler des récipients ou des bidons sous pression, ne pas stocker de matériaux imbibés de substances inflammables.
- 7) Faire attention aux endroits où sont stockés des chiffons ou du matériel remplacé contenant des résidus inflammables.
- 8) Pour minimiser le risque de combustion, nettoyer périodiquement la machine avec un équipement approprié (air comprimé).
- 9) Utiliser les moyens d'extinction appropriés : dioxyde de carbone, mousse, poudre chimique.
- 10) Éviter l'utilisation de jets d'eau. N'utiliser les jets d'eau que pour refroidir les surfaces exposées au feu.
- 11) N'utiliser jamais d'essence, de solvants ou d'autres liquides inflammables ou toxiques pour nettoyer les pièces mécaniques : utiliser plutôt des solvants commerciaux approuvés qui sont ininflammables et non toxiques.
- 12) N'utiliser que des récipients approuvés;

- 13) Ne retirer jamais le bouchon du réservoir et n'ajouter jamais de carburant lorsque le moteur tourne.
- 14) Avant de faire le plein, laisser refroidir le moteur et les accessoires d'échappement;
- 15) Ne jamais laisser la machine ou le réservoir de carburant à l'intérieur dans un endroit où il y a des flammes nues;
- 16) En cas de fuite de carburant, ne pas essayer de démarrer le moteur, mais éloigner la machine de la zone de sortie avant de la démarrer;
- 17) Après avoir fait le plein, fermer toujours le bouchon et le fixer fermement;
- 18) Si le réservoir de carburant est vidé, cela doit être fait à l'extérieur.

15. EXIGENCES EN MATIÈRE DE SÉCURITÉ - STOCKAGE

Si la machine n'est pas utilisée pendant une longue période, elle doit être stockée dans un endroit abrité des intempéries et protégé contre les dommages. Avant le stockage, il est conseillé de nettoyer soigneusement toute la machine et de lubrifier correctement toutes les pièces mécaniques pour la protéger de la rouille.

Veiller à ce que la température de stockage soit comprise entre 0 °C et 50 °C.

Avant de mettre la machine au repos pendant de longues périodes, il convient de prendre les mesures suivantes :

- arrêter le moteur, retirer le capuchon de la bougie
- lorsque le moteur est arrêté et froid, vider le réservoir d'essence et se tenir éloigné des sources de chaleur, des étincelles et des feux allumés;
- libérer la chambre de coupe et la masse de coupe de tous les résidus de broyage;
- nettoyer soigneusement la machine;
- effectuer un contrôle visuel général de la machine pour détecter d'éventuelles lésions structurelles, détecter d'éventuelles abrasions profondes sur la peinture, vérifier que les pictogrammes de sécurité d'origine soient présents à leur emplacement, qu'ils soient intacts et lisibles;
- graisser toutes les pièces mécaniques, le cas échéant;
- stocker la machine, si possible, dans une pièce couverte, sur une surface plane et régulière;

16. EXIGENCES EN MATIÈRE DE SÉCURITÉ - MISE AU REBUT

En cas de mise au rebut, la machine doit être éliminée dans des décharges appropriées, conformément à la législation en vigueur.

Avant la mise au rebut, il est nécessaire de séparer les pièces en plastique ou en caoutchouc, les équipements électriques et électroniques des pièces métalliques.

Récupérer les huiles usagées et les déposer dans les centres de collecte appropriés.



L'HUILE USAGÉE DOIT ÊTRE RÉCUPÉRÉE DE MANIÈRE APPROPRIÉE ET NE DOIT PAS ÊTRE DISPERSÉE DANS L'ENVIRONNEMENT, CAR ELLE EST CLASSÉE COMME UN DÉCHET DANGEREUX SELON LA RÉGLEMENTATION EN VIGUEUR, ET DOIT DONC ÊTRE REMISE AUX CENTRES DE COLLECTE APPROPRIÉS.

Pour la collecte des huiles usagées, il est obligatoire de contacter le « **Consorzio Obbligatorio Oli Usati** » (Consortium Obligatoire Huiles Usagées).

17. EXIGENCES EN MATIÈRE DE SÉCURITÉ - TRANSPORT SUR VÉHICULES

Le transport de la machine au moyen de véhicules à moteur ne doit être effectué qu'avec la machine éteinte et sécurisée par des câbles d'ancrage et tout ce que le véhicule de transport exige pour le transport, conformément à la réglementation en vigueur.



L'UTILISATION DE LA MACHINE SUR UN VÉHICULE DE TRANSPORT N'EST PAS PERMISE, COMME PAR EXEMPLE : SUR LE TOIT D'UN CAMION, À L'INTÉRIEUR D'UN FOURGON, ETC. ETC. LA MACHINE DOIT FONCTIONNER SUR LE SOL, SUR UN PLAN HORIZONTAL ET RÉGULIER, ET TOUS LES PROTECTEURS DOIVENT ÊTRE CORRECTEMENT INSTALLÉS.

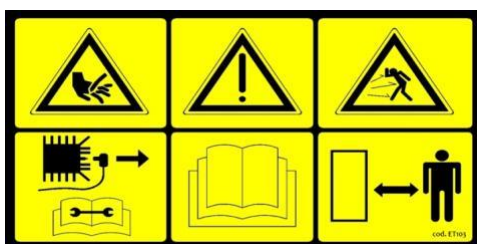
SIGNALISATION DE SÉCURITÉ

Veiller au bon état des pictogrammes de sécurité. Si les pictogrammes sont détériorés, ils doivent être remplacés par des originaux demandés au fabricant et placés à l'endroit indiqué dans le manuel d'utilisation.

S'assurer que les pictogrammes de sécurité soient lisibles. Les nettoyer en utilisant un chiffon, du savon et de l'eau.

18. PICTOGRAMMES DE SÉCURITÉ

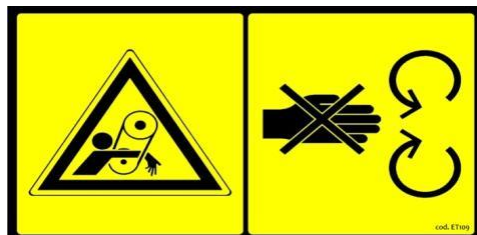
Ci-après une description des étiquettes de sécurité apposées sur la machine, faire très attention.



Code ET103 ATTENTION - DANGER Les opérations de réglage et d'entretien doivent être effectuées après avoir lu le manuel d'utilisation et d'entretien, avec la machine à l'arrêt et le câble de la bougie débranché. Risque de projection d'objets. Risque de coupure. Éloigner les personnes non préposées aux travaux.



Code ET106 ATTENTION - RISQUE de coupure. Garder les mains et les pieds éloignés des organes de coupe.



Code ET109 ATTENTION - DANGER de contact avec les parties mobiles. Ne pas mettre les mains à proximité des courroies de transmission. Ne pas utiliser de vêtements amples et/ou encombrants.



Code ET122 ATTENTION - DANGER d'expulsion d'objets. Garder les distances.



Code ET201 Utiliser les Équipement de Protection individuelle requis. Lunettes - Casques - Gants.



Code ET213 ATTENTION Travailler avec des couteaux usés peut entraîner de graves dommages au moteur et à la machine.

19. ÉTIQUETTE TECHNIQUE D'IDENTIFICATION ET MARQUAGE CE

GRIN SRL
Via Delle Industrie, 13
23896 Sirtori (LC)
Telefono: +39 039 955198



Tipo: Biotriturare Modello: BIOCH-70 Cod.Art.: PFO-0057 Peso: 135 Kg Potenza: 7Kw/3600rpm N° Serie:	 Made in Italy <small>Mod. 2022</small>	 LWA 114 dB
		

Il s'agit de l'étiquette d'identification de la machine indiquant le type et la version de la machine, la date de fabrication, la puissance, le poids, le niveau sonore et le marquage CE. Cette étiquette ainsi que les pictogrammes de sécurité doivent être lisibles et en bon état et doivent être présents sur la machine.

Si les pictogrammes sont détériorés, ils doivent être remplacés par des originaux demandés au fabricant et placés à l'endroit indiqué dans le manuel d'utilisation.

UTILISATION - PHASE OPÉRATIONNELLE

Les opérations pour une utilisation sûre de la machine sont décrites ci-dessous.



LA MACHINE DOIT FONCTIONNER SUR LE SOL, SUR UN PLAN HORIZONTAL ET RÉGULIER, AVEC LE FREIN ENCLENCHE ET TOUS LES PROTECTEURS VERROUILLÉS.



BIEN BLOQUER LA COURBE DE DÉCHARGE POUR ÉVITER QUE LES VIBRATIONS NE LE FASSENT TOURNER PAR INADVERTANCE VERS VOUS OU D'AUTRES PERSONNES.

Pour le démarrage, le fonctionnement et l'arrêt du moteur, se reporter au manuel du moteur joint à la machine.



LA MACHINE EST LIVRÉE SANS HUILE MOTEUR.

VERIFIER LA PRESENCE ET LE NIVEAU AVANT DE DEMARRER LE MOTEUR POUR ÉVITER DE GRAVES DOMMAGES AU MOTEUR.

SE REFERER AU MANUEL DU MOTEUR POUR LE TYPE - LA QUALITE - LA QUANTITE D'HUILE A UTILISER.

Étant donné qu'au cours de la première phase de la vie de la machine, il y a un rodage général de toutes les pièces mécaniques, il est impératif que la machine soit contrôlée avec le plus grand soin.

Avant d'utiliser la machine, s'assurer qu'il n'y ait pas de personnes ou d'animaux à proximité.

Il est absolument interdit d'enlever et/ou de modifier les protections de la machine.

Ne pas utiliser la machine si l'on est malade, fatigué ou sous l'influence de médicaments, de drogues ou d'alcool.

Avant d'utiliser la machine, il est nécessaire d'apprendre la disposition des commandes et leur fonctionnement.

20. UTILISATION

- Porter tous les équipements de protection individuelle requis.
- Après avoir démarré le moteur et l'avoir laissé chauffer pendant environ 2 minutes, la machine est prête à être utilisée.
- Régler le régime de rotation du moteur au maximum.
- Régler la position de la courbe de décharge et du déflecteur sur les positions souhaitées.
- Placer le matériau à traiter dans la trémie.
- À la fin du travail, mettre le régime de rotation du moteur au ralenti, attendre que le moteur tourne au ralenti et l'éteindre avec l'interrupteur prévu à cet effet.
- Attendre que le moteur refroidisse pour un stockage éventuel.

La machine est conçue pour fonctionner avec les meilleures performances à 3600 tr/min pour les versions du moteur (accélérateur au maximum)



SI LA MASSE DE COUPE S'ÉTEINT COMPLÈTEMENT, ARRÊTER IMMÉDIATEMENT LE MOTEUR ET RETIRER LE CAPUCHON DE LA BOUGIE. LAISSER LA MACHINE REFROIDIR. VÉRIFIER LE PROBLÈME EN DEMONTANT L'ECROU DU CÔTÉ DE LA TREMIE. NE PAS METTRE LA MACHINE EN MARCHÉ SI ELLE EST VERROUILLÉE ET/OU SI LES CARTERS SONT MAL MONTÉS OU MANQUANTS OU SI L'ÉCROU N'EST PAS CORRECTEMENT INSTALLÉ.

ENTRETIEN DE LA MACHINE

Ci-dessous sont indiquées les opérations d'entretien, faire très attention.



APRÈS L'ARRÊT DU MOTEUR, LA MASSE DE COUPE TOURNE À NOUVEAU PENDANT 3 À 6 SECONDES AVANT DE S'ARRÊTER COMPLÈTEMENT. DANS TOUS LES CAS, ATTENDRE QUE LA MASSE DE COUPE SE SOIT ARRÊTÉE TOTALEMENT AVANT D'EFFECTUER TOUTE OPÉRATION D'ENTRETIEN OU DE NETTOYAGE.



TOUT ENTRETIEN, REGLAGE, NETTOYAGE DOIT ÊTRE EFFECTUÉ AVEC LE MOTEUR ÉTEINT ET FROID, AVEC LE CÂBLE DE LA BOUGIE DEBRANCHÉ. DANS LE CAS DE LA VERSION TRACTEUR, DEBRANCHER LA PRISE DE FORCE ET DEBRANCHER LA MACHINE DU TRACTEUR. EN CAS DE VERSION ÉLECTRIQUE, DÉBRANCHER LE CÂBLE D'ALIMENTATION DE LA PRISE.

21. PREMIÈRE UTILISATION/REMISE EN SERVICE APRÈS UNE LONGUE PÉRIODE D'INACTIVITÉ

Avant d'utiliser la machine pour la première fois, ou après une longue période d'inactivité, il faut effectuer les opérations suivantes :

- vérifier que la machine ne soit pas endommagée;
- vérifier les pièces mécaniques, qui doivent être en bon état et ne pas être rouillées;
- vérifier l'état d'usure des couteaux;
- graisser soigneusement toutes les pièces mobiles (le cas échéant);
- vérifier qu'il n'y ait pas de fuites d'huile;
- vérifier que toutes les protections soient correctement positionnées;
- vérifier les niveaux d'huile moteur;
- effectuer un contrôle visuel général de la machine pour détecter d'éventuelles lésions structurelles, détecter d'éventuelles abrasions profondes sur la peinture, vérifier que les pictogrammes de sécurité d'origine soient présents à leur emplacement, qu'ils soient intacts et lisibles;

22. NETTOYAGE DE LA CHAMBRE DE COUPE/ CONTRÔLE DE L'USURE DES COUTEAUX

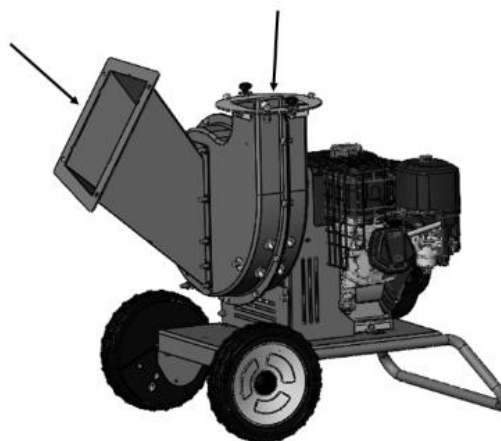
Le contrôle constant de l'affûtage des couteaux, du nettoyage de la masse de coupe, de la chambre de coupe et de la courbe de décharge permet de toujours utiliser la machine de manière optimale, en évitant la surcharge du moteur et le déséquilibre.



TOUT ENTRETIEN, REGLAGE, NETTOYAGE DOIT ETRE EFFECTUE AVEC LE MOTEUR ETEINT ET FROID, AVEC LE CABLE DE LA BOUGIE DEBRANCHE.

Pour vérifier l'état d'usure des couteaux, procéder comme suit :

- Démontage de la courbe de décharge
- Démontez la trémie.



En regardant à travers la trémie, on peut vérifier l'état des couteaux et à travers la chambre de coupe la situation des marteaux (voir figure ci-dessus).

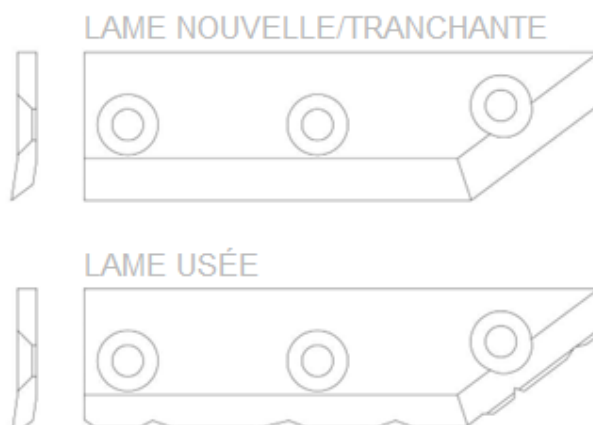


ATTENTION DANGER DE COUPURE ET D'ECRASEMENT, FAIRE TRES ATTENTION. MEME SI LE MOTEUR EST ETEINT OU SI LA PRISE DE FORCE EST DECONNECTEE, LA MASSE DE COUPE EST TOUJOURS LIBRE DE TOURNER ET PEUT CAUSER DES DOMMAGES OU DES BLESSURES GRAVES.

Pour accéder à la masse de coupe, il faut retirer l'écrou côté trémie en dévissant d'abord la vis qui relie l'anneau de la courbe de décharge, puis toutes les vis de la circonférence de l'écrou en question.

Nettoyer soigneusement la masse de coupe, les deux écrous et la courbe de décharge.

Vérifier l'usure des couteaux et les remplacer si nécessaire.



23. BATTERIE

Le moteur à combustion de la machine peut être démarré à rappel, en tirant sur la corde de démarrage ou en tournant la clé sur le panneau du moteur. Pour éviter les démarrages intempestifs, lorsque la machine n'est pas utilisée, retirer la clé du panneau et la ranger séparément de la machine en lieu sûr.

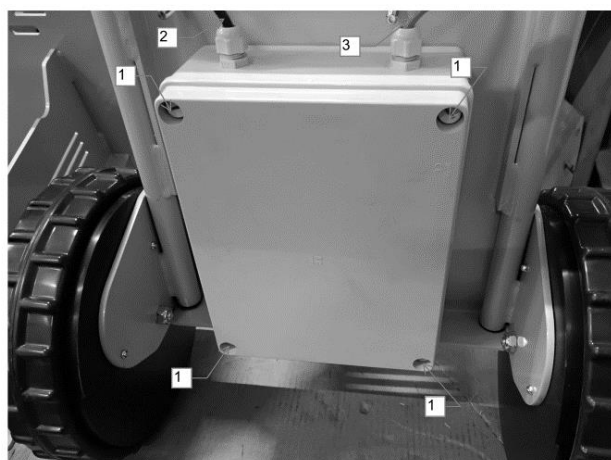
La batterie est une batterie à acide retenu de 12 V et 17 Ah, qui n'exige aucun entretien, hormis la simple recharge.

La batterie, fournie au moment de l'achat, est vendue chargée, e dans un boîtier isolé IP 56, montée sur le fond de la machine, entre les deux roues. Veiller à:

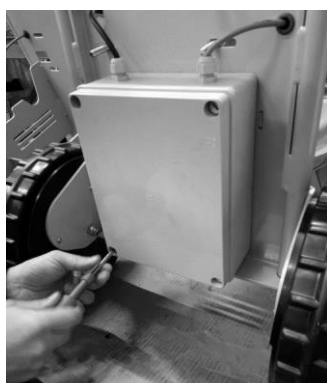
- pendant la manutention de la machine, ne pas heurter le boîtier de la batterie (qui est la partie la plus basse) contre les trottoirs, les plaques d'égout, les têtes d'irrigation et tout autre objet qui peut être présent dans les lieux d'utilisation et de stockage
- pendant le nettoyage de l'appareil, à ne pas laisser l'eau pénétrer dans le boîtier de la batterie (éviter de le laver avec des nettoyeurs haute pression ou des jets d'eau nus)
- ne pas tirer, pincer ou manipuler de quelque manière que ce soit les fils reliant la batterie au moteur à combustion. Si les fils sont endommagés, les faire remplacer par un atelier agréé
- Si, après 5 secondes de tentative de démarrage du moteur à combustion à l'aide de la clé, la machine ne démarre pas, pour éviter de décharger complètement la batterie, passer au démarrage à rappel à l'aide de la corde. Lorsque le moteur tourne, la batterie est rechargée.
- ne pas approcher la batterie à proximité immédiate de flammes nues ou de zones chaudes, car il y a un risque d'explosion
- La batterie et la machine, pendant la période d'inutilisation, ne doivent pas être stockées dans des environnements dont la température est inférieure à 5°C, car cela pourrait endommager la batterie et d'autres composants, ce qui annulerait la garantie
- La garantie sur la batterie est limitée à 30 jours à compter de la vente de la machine et est subordonnée à la reconnaissance par le fabricant de la batterie elle-même, et non de la machine
- Si la machine n'est pas utilisée pendant 40 jours, la batterie peut se décharger. Dans ce cas, recharger avec un chargeur approprié (voir les spécifications techniques de la machine et choisissez en conséquence)
- La batterie ne doit être nettoyée qu'avec un chiffon sec ou du papier absorbant. Ne pas utiliser d'eau, de liquides ou de détergents de quelque nature que ce soit
- Vérifier si les bornes ne sont pas oxydées. Si elles sont oxydées, remplacer les fils, les connecteurs, les vis et la batterie
- Lorsqu'on retire la batterie de la voiture, pour éviter les courts-circuits dangereux, débrancher d'abord le fil du pôle négatif (noir) de la borne de la batterie
- À la fin de la vie de la batterie (et/ou de la machine), éliminer le tout dans le respect de l'environnement, conformément aux réglementations et indications locales

INSTRUCTIONS DE DÉMONTAGE DE LA BATTERIE

- Pour démonter facilement la batterie, il faut travailler sous la machine, en tenant les roues appuyées et en abaissant doucement la trémie jusqu'au sol. Envisager les étapes suivantes :
- Retirer la clé de démarrage du moteur
- Vider le réservoir d'essence et la cuve du carburateur
- Vider le réservoir d'huile moteur
- Placer un chiffon doux sur le sol dans la zone située au pied de la trémie et abaisser la machine en l'appuyant délicatement sur le chiffon. S'assurer d'être dans un endroit sûr et qu'il n'y a pas d'autres travailleurs à proximité
- Se faire aider par quelqu'un pour maintenir la machine immobile, abaissée, lors de l'accès à la zone du boîtier de la batterie, afin de ne pas se faire écraser
- Desserrer les 4 vis du boîtier plastique sans les retirer complètement, puis, en tenant le couvercle du boîtier d'une main, les retirer l'une après l'autre. La batterie, avec son propre poids, aura tendance à sortir et à tomber, faire attention.
- La batterie est fixée à l'intérieur du boîtier avec une simple sangle élastique. Elle peut encore bouger et quitter son logement, soyez prudent. Desserrer les écrous du presse-étoupe pour libérer les fils
- Débrancher d'abord le fil de la borne négative (fil noir), puis le fil positif (rouge)
- Décrocher la sangle élastique
- Retirer la batterie
- Isoler les deux fils rouge et noir et les remettre dans le boîtier, en le fermant avec les 4 vis. Reposer la machine au sol, sur la surface d'appui normale



1. VIS POUR LE BOÎTIER DE LA BATTERIE
2. FIL NÉGATIF
3. FIL POSITIF



PIÈCES DE RECHANGE

Les réparations et les remplacements doivent être effectués avec des pièces de rechange originales, qui doivent être obtenues auprès de GRIN s.r.l. ou de son revendeur agréé.

GARANTIE

Pour la garantie du produit, il est fait référence à la réglementation européenne 99/44 et à son application en Italie.

Afin de bénéficier de la garantie contractuelle offerte par le fabricant, l'opérateur doit respecter scrupuleusement les précautions indiquées dans le manuel d'utilisation et d'entretien, et notamment :

- respecter les limites d'utilisation prévues par GRIN s.r.l.;
- n'apporter aucune modification ou variation à la machine sans l'autorisation écrite expresse de GRIN s.r.l.;
- effectuer toujours tous les travaux d'entretien prescrits;
- utiliser des pièces de rechange originales;
- s'assurer que le personnel affecté à l'exploitation du véhicule possède les compétences et la formation requises;

La garantie contractuelle ne s'applique pas si les conditions susmentionnées ne sont pas remplies, même partiellement.

La garantie ne s'applique pas aux éventuels défauts pouvant résulter d'une utilisation impropre et sera annulée dans son intégralité en cas de réparations, de modifications ou de tout autre type d'intervention non effectuée par GRIN s.r.l. ou par l'un de ses revendeurs agréés.

L'utilisation de pièces de rechange non approuvées par le fabricant annule toute garantie et dégage le fabricant ou le revendeur de toute responsabilité en cas de dysfonctionnement ou d'accident.

L'enlèvement ou la modification des protecteurs et des protections libère le fabricant de toute responsabilité pour les dommages causés aux biens et/ou aux personnes.

La garantie ne couvre pas les pièces d'usure telles que (liste indicative et non exhaustive) : couteaux, courroies

La garantie du moteur est gérée et reconnue par le réseau de service du fabricant du moteur.

DECLARATION DE CONFORMITE CE

Siège social/administratif :

Grin s.r.l.
Via Lombardia 87,
23888 La Valletta Brianza (LC)

par la présente, déclare sous sa responsabilité, en tant que fabricant et dépositaire du fichier technique, que le produit fabriqué :

Dénomination du produit : Broyeur (selon la définition n° 50 de l'annexe I)

Spécification du produit : **BIOCH-70**

Modèle	Moteur	Puissance (KW)	Nbre de tours/min	LWA mesuré (dBA)	LWA garanti (dBA)
BIOCH-70	B&S XR1450	7	3600	112	114

Est conforme aux exigences fondamentales de sécurité conformément aux directives suivantes : 2006/42/CE, 2000/14/CE et leurs modifications ultérieures.

L'évaluation de la conformité présente a été effectuée dans le respect des normes suivantes : UNI EN 13683:2010

La Valletta Brianza, 27/09/2024

F. Ghezzi, Administrateur délégué


Firma

Samenvatting

INLEIDING	2
OVER DE HANDLEIDING	2
1. BIJWERKEN VAN DE HANDLEIDING	3
2. COPYRIGHTS	3
MACHINE-INFORMATIE	3
3. TOEPASSINGSGEBIED VAN DE BIOHAKSELAAR	3
4. BESCHRIJVING - TECHNISCHE SPECIFICATIES	4
5. WERKINGSPRINCIPE	5
6. AANBEVELINGEN VOOR GEBRUIK	5
7. INHOUD VAN DE DOOS	6
8. MONTAGE TRECHTER	7
9. INSTALLATIE VAN UITLAATBOCHT	7
VEILIGHEIDSINFORMATIE	8
10. VEILIGHEIDSVOORSCHRIFTEN - ALGEMEEN	8
11. VEILIGHEIDSVOORSCHRIFTEN - VOORBEREIDING	8
12. VEILIGHEIDSVOORSCHRIFTEN - WERKING	9
13. VEILIGHEIDSVOORSCHRIFTEN - ONDERHOUD EN OPSLAG	10
14. VEILIGHEIDSVOORSCHRIFTEN - BRANDPREVENTIEMAATREGELEN	10
15. VEILIGHEIDSVOORSCHRIFTEN - OPSLAG	11
16. VEILIGHEIDSVOORSCHRIFTEN - SLOOP	11
17. VEILIGHEIDSVOORSCHRIFTEN - VERVOER OP MOTORVOERTUIGEN	11
VEILIGHEIDSBORDEN	12
18. VEILIGHEIDSPICTOGRAMMEN	12
19. TECHNISCH IDENTIFICATIELABEL EN CE-MARKERING	13
GEBRUIK - OPERATIONELE FASE	13
20. GEBRUIK	14
MACHINEONDERHOUD	15
21. EERSTE GEBRUIK/HERINGEBRUIKNAME NA EEN LANGE PERIODE VAN INACTIVITEIT	15
22. REINIGING VAN DE SNIJKAMER/MESSLIJTAGECONTROLE	15
23. ACCU	17
RESERVEONDERDELEN	19
GARANTIE	19
EG-Verklaring van overeenstemming	20

INLEIDING

Deze handleiding bevat een beschrijving van de werking en de instructies die nodig zijn om de belangrijkste handelingen, het routine-onderhoud en het periodieke onderhoud van de machine correct uit te voeren.

Deze handleiding is voor het gemak in gemakkelijk herkenbare hoofdstukken ingedeeld.

De informatie in deze handleiding is bestemd voor een professionele gebruiker, die over specifieke kennis van het gebruik van de machine moet beschikken, bevoegd, geïnstrueerd en naar behoren opgeleid moet zijn.

Het gebruik van originele reserveonderdelen en accessoires wordt aanbevolen. Niet-originele onderdelen kunnen, naast het vervallen van de garantie, gevaarlijk zijn en de levensduur en prestaties van de machine verminderen.

Deze handleiding moet altijd samen met de machine worden overhandigd als deze wordt overgedragen of verkocht. In geval van beschadiging of verlies moet een kopie worden aangevraagd bij GRIN s.r.l. of bij de vorige eigenaar. De handleiding wordt beschouwd als een integraal onderdeel van de machine.

Het is essentieel dat u deze handleiding zorgvuldig leest voordat u uw BIOCH-70 in gebruik neemt.

De firma GRIN s.r.l. wijst elke objectieve of subjectieve aansprakelijkheid af in geval van schade aan het apparaat, de gebruiker, eigendommen of personen als gevolg van onjuist gebruik of het niet naleven van alle instructies en veiligheidsvoorschriften in deze handleiding en de handleiding die verstrekt wordt door de motorfabrikant.

VOOR UW VEILIGHEID, ONTHOUD ALTIJD:

- Verwijder ALTIJD de bougiekap tijdens het onderhoud en/of reiniging van de machine om te voorkomen dat deze per ongeluk wordt opgestart.
- Houd handen en voeten ALTIJD uit de buurt van bewegende of draaiende delen.
- Bewaar de brandstof ALTIJD in gecertificeerde veiligheidscontainers.

OVER DE HANDLEIDING

Deze handleiding moet worden beschouwd als een integraal onderdeel van de machine en moet deze vergezellen in geval van doorverkoop en tot de sloop ervan.

Vraag bij verlies of beschadiging van deze handleiding een kopie aan bij de fabrikant: GRIN s.r.l. Via Lombardia 87, La Valletta Brianza (LC)

Op de machine zijn pictogrammen aangebracht die de bediener in perfecte visuele staat moet houden en moet vervangen wanneer ze niet meer leesbaar zijn.



DE AANWEZIGHEID VAN DIT SYMBOOL GEEFT AAN DAT MEN GOED MOET OPLETTEN.

Bij deze handleiding is de EG-verklaring van overeenstemming gevoegd.

1. BIJWERKEN VAN DE HANDLEIDING

De informatie, beschrijvingen en illustraties in deze handleiding weerspiegelen de stand van de techniek op het moment dat de machine op de markt werd gebracht.

De fabrikant behoudt zich het recht voor te allen tijde om technische of commerciële redenen wijzigingen in de machines aan te brengen.

Dergelijke wijzigingen verplichten de fabrikant niet om in te grijpen op voertuigen die tot dan toe in de handel zijn gebracht, noch om deze publicatie als ontoereikend te beschouwen.

Aanvullingen die de fabrikant op een later tijdstip passend acht, moeten samen met de handleiding worden bewaard en als integrerend deel daarvan worden beschouwd.

2. COPYRIGHTS

Alle auteursrechten van deze handleiding behoren toe aan GRIN s.r.l.

Deze handleiding bevat teksten, tekeningen en illustraties van technische aard die niet openbaar gemaakt of doorgegeven mogen worden aan derden, geheel of gedeeltelijk, zonder schriftelijke toestemming van GRIN s.r.l.

MACHINE-INFORMATIE

3. TOEPASSINGSGEBIED VAN DE BIOHAKSELAAR

Wij feliciteren u met uw keuze voor een BIOCH-70. De uitstekende kwaliteit van de gebruikte materialen en de meer dan tien jaar ervaring van het bedrijf GRIN garanderen een maximale betrouwbaarheid en het vermogen van deze apparatuur om aan alle eisen voor versnippering te voldoen.

Deze hakselaar is een apparaat voor het versnipperen van takken van verschillende afmetingen, bladeren, verwelkte bloemen, gemaaid gras en snijafval van tuinwerkzaamheden of afval van het snoeien van bomen, heggen en struiken.

Het in de machine ingevoerde materiaal wordt bijna volledig versnipperd door het mes- en hamersysteem van de Biohakselaar, zodat het probleem van de verwijdering van de omvangrijke massa organisch afval gemakkelijk kan worden opgelost. Het versnipperde materiaal wordt door een speciale behandeling omgezet in humus en kan zonder contra-indicaties als organische meststof worden gebruikt. Als u het afbraakproces wilt versnellen, kunt u het afval op een composthoop leggen.



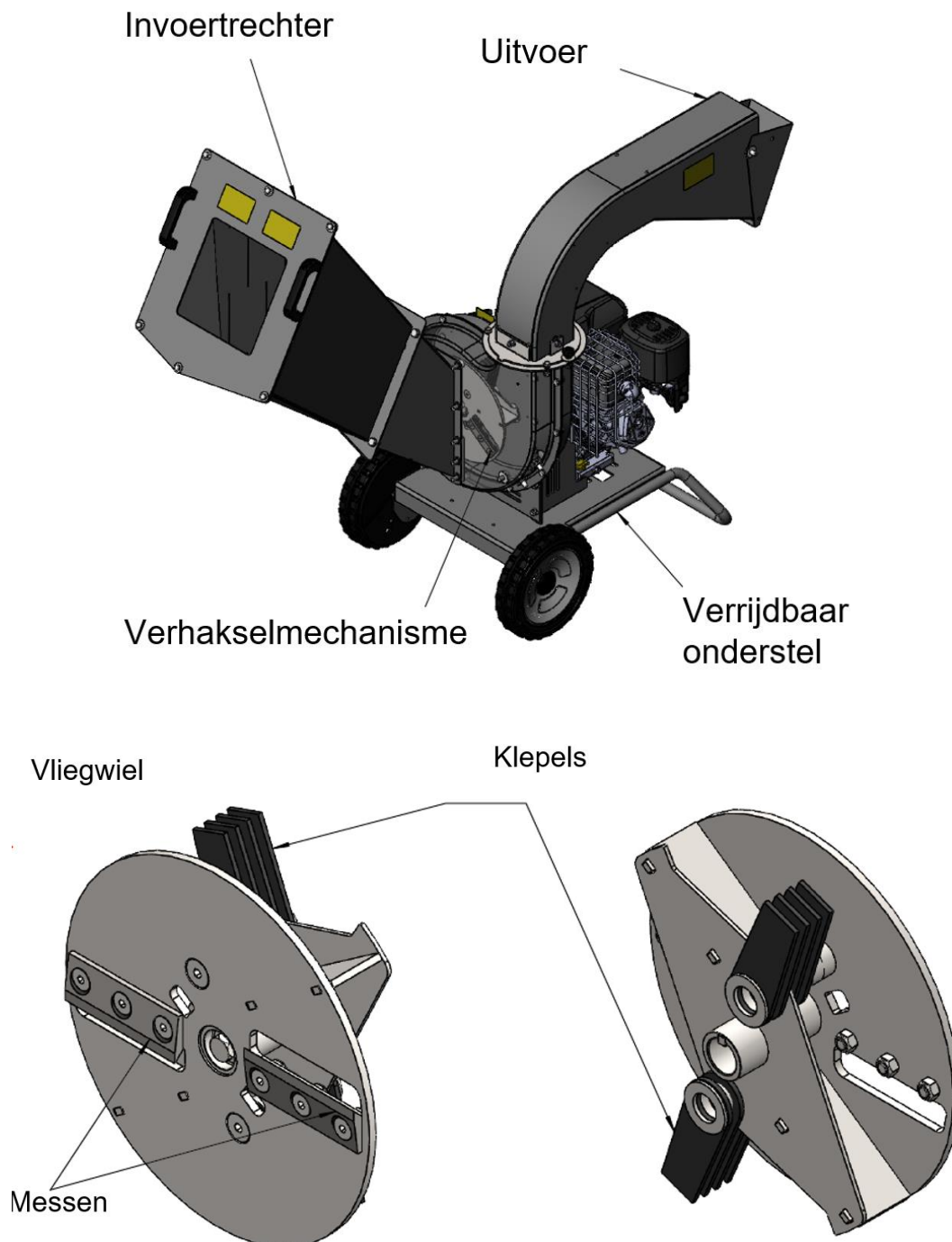
ELK ANDER GEBRUIK MOET WORDEN BESCHOUWD ALS VERKEERD EN VERBODEN.

4. BESCHRIJVING - TECHNISCHE SPECIFICATIES

De belangrijkste kenmerken van de BIOCH-70 Biohakselaar worden op de volgende pagina's beschreven.

Let goed op en onthoud de belangrijkste onderdelen volgens het machinemodel in uw bezit.

Weergave van de onderdelen



Tabel 1 - TECHNISCHE SPECIFICATIES

Externe metingen	2130 mm x 800 mm x 1500 mm
Motor	B&S XR 1450 elektrische starter
Overbrenging motor-snijmassa	2 V-snaren
Diameter snijmassa	332 mm
Aantal Messen	2 gehard
Aantal Hamers	14
Uurproductie	2 tot 5 mc ³ (afhankelijk van het type verwerkt materiaal en de vaardigheid van de operator)

Tabel 2 - MOTOR SPECIFICATIES

Motor	Model	Motor	HP	KW	Toeren	Gewicht	Ø max verwerkbaar
Briggs&Stratton	XR1450 elektrische starter	Benzine	9,5	7	3600	130	75 mm

5. WERKINGSPRINCIPE

De motor draait via een riem-riemschijfverbinding de snijmassa die wordt gebruikt voor het snijden, versnipperen en verkleinen van het te verwerken materiaal.

Het te verwerken materiaal dat in de trechter wordt gebracht, valt in de richting van de snijmassa en gaat eerst door het snijden van de 2 messen en vervolgens door de hamers, die het volume van het ingebrachte materiaal vervezelen en verminderen.

In het bijzonder werken de hamers in combinatie met tegenmessen aan de rand van de snijkamer, die bijdragen tot de verfijning van het uitgevoerde materiaal.

De snijmassa is ook uitgerust met 4 beweegbare spatels die de luchtstroom genereren die nodig is om het verwerkte materiaal uit te werpen.

In combinatie met de vorm van de snijkamer, gevormd door 2 spiraalvormige geperste plaatstalen schalen, bevordert dit de luchtstroom, wat bijdraagt tot een optimale verwerking van het materiaal zonder verstoppingen.

6. AANBEVELINGEN VOOR GEBRUIK

De BIOCH-70 Biohakselaar vereist, net als alle andere machines, een leerperiode voor de gebruiker waarin bijzondere aandacht moet worden besteed aan zowel het gebruik als de veiligheid.

Tenslotte is een correcte materiaalvoer onontbeerlijk voor een bevredigend gebruik van de machine.

Hieronder volgen tips voor het beste gebruik van de Biohakselaar:

- 1) Voer niet te nat of harschtig materiaal in één keer in, dit zou de snijmassa kunnen blokkeren en ertoe kunnen leiden dat de motor afslaat. Wissel indien mogelijk nat en droog materiaal af om de afvoer te bevorderen.
- 2) Voer geen te hard materiaal in.
Dit kan leiden tot schade aan de messen en overbelasting van de motor.
- 3) Voer geen overmatig bladrijk snoeimateriaal in; dun indien nodig takken uit om de machine niet te overbelasten.
- 4) Voer NOOIT materiaal in dat spijkers, paperclips, stukjes draad, vuil en stenen enz. bevat.
Dit kan leiden tot schade aan de messen en overbelasting van de motor.
- 5) In geval van overbelasting van de snijmassa en een daaruit voortvloeiende daling van de motorsnelheid, geeft u de machine de tijd om te ontladen en de motor de tijd om weer op volle snelheid te komen voordat u meer materiaal inbrengt.
- 6) Indien na het inbrengen van harschtig of zeer nat materiaal abnormale trillingen worden waargenomen, schakel dan de motor uit, wacht tot deze volledig tot stilstand is gekomen, ontkoppel de bougiekabel en controleer of de snijmassa niet verstopt is en of de uitlaatbocht vrij is.

7. INHOUD VAN DE DOOS

Om de verpakking zo klein mogelijk te houden, zijn sommige onderdelen van de Biohakselaar gedemonteerd en bevinden zich in de doos.

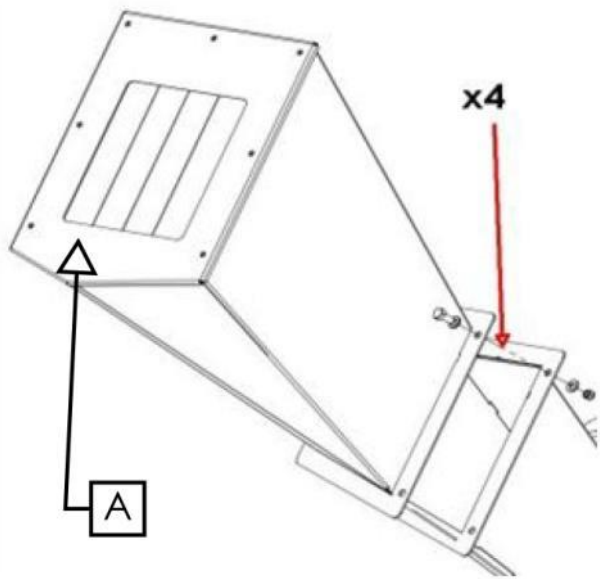
Als u de doos opent, moeten deze onderdelen erin zitten:

- BIOCH-70 Biohakselaar
- Handleiding voor gebruik en onderhoud van de Biohakselaar (dit boekje)
- Handleiding voor gebruik en onderhoud van de motor (afhankelijk van de versie).
- Trechter met bijbehorende bevestigingsschroeven.
- Uitlaatbocht.



VÓÓR ELK SOORT GEBRUIK MOETEN DE TRECHTER EN DE UITLAATBOCHT WORDEN AANGEBRACHT.

8. MONTAGE TRECHTER



Geldig voor alle versies.

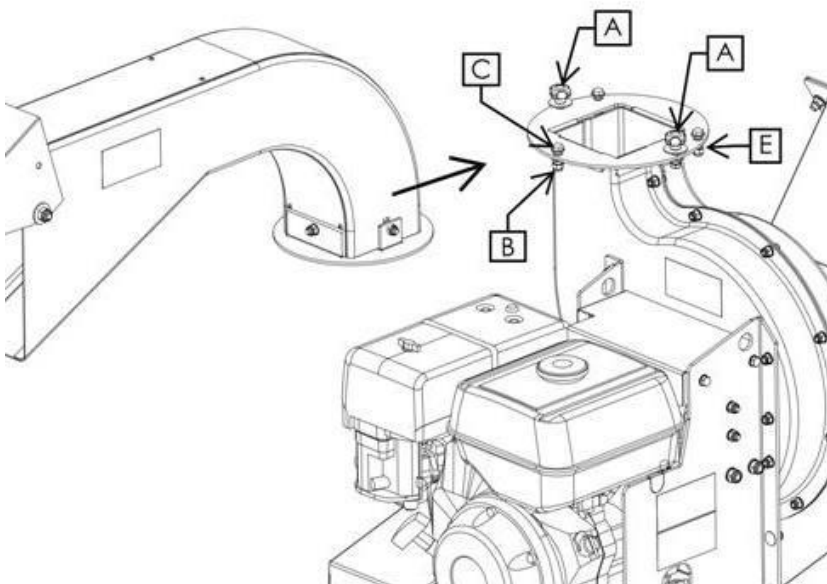
Neem de trechter en breng hem dichtbij de Biohakselaar door de 2 flenzen naar elkaar toe te brengen.

Monteer de trechter door hem stevig vast te zetten met de 4 meegeleverde schroeven.



**LET OP: HET IS TEN STRENGSTE
VERBODEN DE BIOHAKSELAAR TE
GEBRUIKEN MET VERWIJDERDE
TRECHTERAFSLUITING "A"**

9. INSTALLATIE VAN UITLAATBOCHT



Draai de 2 knoppen "A" los zonder ze volledig te verwijderen.

Verwijder moer "B"

Verwijder schroef "C"

Plaats de uitlaatbocht.

Monteer schroef "C" en moer "B" als schroeven "E".

Draai de knoppen "A" vast

VEILIGHEIDSINFORMATIE

Lees alle instructies zorgvuldig door voordat u de Biohakselaar gebruikt; neem in geval van twijfel rechtstreeks contact op met de technici van de fabrikant.

De fabrikant aanvaardt geen aansprakelijkheid voor het niet naleven van de hieronder beschreven veiligheids- en ongevallenpreventievoorschriften.



CORRECT GEBRUIK VAN DE MACHINE, NAUWGEZET NALEVEN VAN DE HIER OPGESOMDE REGELS EN STRIKTE TOEPASSING VAN ALLE VOORZORGSMATREGELEN OM MOGELIJKE GEVAARLIJKE SITUATIES TE VOORKOMEN, ZULLEN HET GEVAAR VAN ONGEVALLEN OF VERWONDINGEN AFWENDEN, DE MACHINE BETER EN LANGER DOEN WERKEN EN STORINGEN TOT EEN MINIMUM BEPERKEN.

De handelingen worden beschreven om de machine veilig en met de grootste zorg te gebruiken.

10. VEILIGHEIDSVOORSCHRIFTEN - ALGEMEEN



STA NIET TOE DAT MENSEN DIE DEZE INSTRUCTIES NEGEREN OF KINDEREN HET APPARAAT GEBRUIKEN.



GEBRUIK DOOR PERSONEN JONGER DAN 16 JAAR IS VERBODEN;



VERGEET NIET DAT DE EXPLOITANT OF GEBRUIKER VERANTWOORDELIJK IS VOOR ONGEVALLEN OF GEVAREN WAARBIJ ANDERE MENSEN OF HUN EIGENDOMMEN BETROKKEN ZIJN;

Maak uzelf vertrouwd met de gebruikershandleiding voordat u de apparatuur bedient.

11. VEILIGHEIDSVOORSCHRIFTEN - VOORBEREIDING

- 1) Gebruik de machine nooit in de nabijheid van mensen, vooral kinderen, of huisdieren;
- 2) Laat dit apparaat niet door kinderen bedienen;
- 3) De plaatselijke wetgeving kan leeftijdsgrenzen voorschrijven voor de exploitant;
- 4) Gebruik dit apparaat niet in de nabijheid van onbevoegden;
- 5) Gebruik geen gemotoriseerde machines in een gesloten ruimte omdat de uitlaatgassen van een motor koolmonoxide bevatten, dat kleurloos, reukloos en smaakloos is; koolmonoxide is uiterst gevaarlijk in gesloten ruimtes;
- 6) Draag gehoorbescherming en een veiligheidsbril wanneer u de machine bedient;
- 7) Vermijd het dragen van losse kleding of kleding met hangende touwtjes of veters;
- 8) Gebruik het apparaat alleen in een open ruimte (bijv. niet in de buurt van een muur of ander vast object) en op een vlakke, stabiele ondergrond;
- 9) Bedien de machine op de grond, in een horizontaal en consistent vlak, met geactiveerde rem en alle afschermingen vergrendeld, bij goed licht en zicht;

- 10) Controleer, voordat u de machine start, of alle schroeven, moeren, bouten en andere hulpstukken goed vastzitten en of de afschermingen en schermen op hun plaats zitten. Vervang beschadigde of onleesbare etiketten;
- 11) Ga zeer voorzichtig om met brandstoffen. Ze zijn brandbaar en de dampen zijn explosief;
- 12) Grin srl kan niet elk redelijkerwijs onvoorzienbaar verkeerd gebruik dekken dat tot een potentieel gevaar zou kunnen leiden;
- 13) De op de machine aangebrachte borden geven een aantal belangrijke aanwijzingen: het in acht nemen ervan dient uw veiligheid;
- 14) Vermijd werken op modderige, zanderige of losse grond;
- 15) **Gebruik de machine NOOIT om mensen, dieren of voorwerpen te vervoeren;**

12. VEILIGHEIDSVOORSCHRIFTEN - WERKING

- 1) Controleer voor het starten van de machine of de toevoerkamer leeg is;
- 2) Houd gezicht en lichaam uit de buurt van de toevoeropening;
- 3) Plaats uw handen of andere lichaamsdelen of kleding niet in de invoerkamer, de ledigingsgoot of in de buurt van bewegende delen;
- 4) Behoud altijd het juiste evenwicht en stabiliteit. Niet uitrekken. Sta nooit hoger dan de basis van de machine wanneer u er materiaal in doet;
- 5) Blijf altijd uit de buurt van de afvoerzone wanneer u de machine bedient;
- 6) Wanneer u materiaal in de machine stopt, moet u er goed op letten dat er geen stukken metaal, steen, flessen, blikjes of andere vreemde voorwerpen in zitten;
- 7) Als het snijmechanisme vreemde voorwerpen raakt of als de machine ongewone geluiden of trillingen begint te maken, schakel dan de motor uit en stop de machine. Maak de bougiekabel los van de bougie en neem de volgende maatregelen:
 - a) Controleer de schade;
 - b) Controleer en draai eventuele losse onderdelen vast;
 - c) Laat beschadigde onderdelen vervangen of repareren door onderdelen met gelijkwaardige specificaties.
- 8) Laat het verwerkte materiaal niet ophopen in het afvoergebied; dit kan een goede afvoer verhinderen en ervoor zorgen dat het materiaal door de invoeropening terugstroomt;
- 9) Als de machine verstopt raakt, schakelt u de motor uit en haalt u de bougiekabel los voordat u de fragmenten verwijdert. Houd de motor vrij van vuil en andere ophopingen om schade aan de motor of een mogelijke brand te voorkomen.
- 10) Vergeet niet dat het bedienen van het startmechanisme op door motor aangedreven machines het snijmechanisme start;
- 11) Houd alle afschermingen en schotten op hun plaats en in goede staat;
- 12) Knoei niet met de instellingen van de motorregelaar; de regelaar regelt de veilige maximale werksnelheid en beschermt de motor en alle bewegende delen tegen schade door verhoogde snelheid. Neem bij een probleem contact op met de erkende dienst;
- 13) Vervoer deze machine niet als de motor draait;
- 14) Schakel de motor uit en ontkoppel de bougiekabel telkens wanneer u het werkgebied verlaat;
- 15) Kantel de machine niet als de motor draait.

13. VEILIGHEIDSVOORSCHRIFTEN - ONDERHOUD EN OPSLAG

- 1) Wanneer de machine wordt stopgezet voor onderhoud, inspectie of opslag, of om een accessoire te vervangen, zet dan de motor uit, haal de bougiekabel uit de bougie, zorg ervoor dat alle bewegende delen stilstaan en verwijder de sleutel waar deze ingestoken is. Laat de machine afkoelen voor inspecties, aanpassingen, enz.
- 2) Bewaar de machine op een plaats waar de brandstofdampen geen open vuur of vonken kunnen bereiken. Laat het apparaat bij langdurige opslag leeg staan. Laat het apparaat altijd afkoelen voordat u het opbergt;
- 3) Houd er bij het onderhoud van de snij-inrichting rekening mee dat zelfs als de motor niet start door de vergrendeling van de beschermkap, de snij-inrichting toch kan worden bewogen door een handmatig startmechanisme.

14. VEILIGHEIDSVOORSCHRIFTEN - BRANDPREVENTIEMAATREGELEN

- 1) Het is raadzaam dat het voertuigpersoneel vertrouwd is met de belangrijkste interventietechnieken in geval van brand.
- 2) Alle brandstoffen en de meeste smeermiddelen en hydraulische vloeistoffen zijn brandbaar.
- 3) Niet roken tijdens het tanken of het bijvullen van het vloeistofpeil, niet in de buurt van open vuur tanken, geen brandstof overhevelen.
- 4) Schakel de motor van de auto uit voordat u gaat tanken, tank niet in gesloten ruimten.
- 5) Controleer voordat u de motor van de machine start op lekkage van brandstof/smeermiddel/vloeistof of resten die kleine brandjes kunnen veroorzaken.
- 6) Bewaar brandbare stoffen niet op ongeschikte plaatsen, doorboor of verbrand geen recipiënten of bussen onder druk, bewaar geen materialen die in brandbare stoffen gedrenkt zijn.
- 7) Let op waar lappen of vervangend materiaal met brandbare resten worden opgeslagen.
- 8) Om het risico van verbranding tot een minimum te beperken, moet de machine regelmatig met geschikte apparatuur (perslucht) worden gereinigd.
- 9) Gebruik geschikte blusmiddelen: kooldioxide, schuim, chemisch poeder.
- 10) Vermijd het gebruik van waterstralen. Gebruik waterstralen alleen om aan vuur blootgestelde oppervlakken af te koelen.
- 11) Gebruik nooit benzine, oplosmiddelen of andere brandbare of giftige vloeistoffen om mechanische onderdelen te reinigen: gebruik in plaats daarvan goedgekeurde commerciële oplosmiddelen die niet brandbaar en niet giftig zijn.
- 12) Gebruik alleen goedgekeurde containers;
- 13) Verwijder nooit de tankdop en voeg nooit brandstof toe als de motor draait.
- 14) Laat de motor en de uitlaataccessoires afkoelen voordat u gaat tanken;
- 15) Laat het apparaat of de brandstoftank nooit binnen in de buurt van open vuur;
- 16) Als er brandstof lekt, mag u niet proberen de motor te starten, maar moet u de machine uit de buurt van het gemorste gebied brengen alvorens te starten;
- 17) Sluit na het tanken altijd de dop en zet deze goed vast;
- 18) Als de brandstoftank wordt gelegegd, moet dit buiten gebeuren.

15. VEILIGHEIDSVOORSCHRIFTEN - OPSLAG

Als het apparaat gedurende langere tijd niet wordt gebruikt, moet het op een tegen weersinvloeden beschutte plaats worden opgeslagen en tegen beschadiging worden beschermd. Voor de opslag is het raadzaam de gehele machine grondig te reinigen en alle mechanische onderdelen voldoende te smeren om ze tegen roest te beschermen.

Zorg ervoor dat de opslagtemperatuur tussen 0 °C en 50 °C ligt.

Alvorens de machine voor langere tijd buiten bedrijf te stellen, moeten de volgende stappen worden genomen:

- Schakel de motor uit, verwijder de bougies
- leeg de benzinetank met uitgeschakelde en koude motor en blijf uit de buurt van warmtebronnen, vonken en open vuur;
- maak de snijkamer en de snijmassa vrij van alle hakselresten;
- maak de machine grondig schoon;
- voer een algemene visuele inspectie van de machine uit om eventuele structurele beschadigingen op te sporen, let op eventuele diepe krassen op de lak, controleer of de originele veiligheidspictogrammen op hun plaats zitten en of ze intact en leesbaar zijn;
- smeer alle mechanische onderdelen, indien van toepassing;
- berg het apparaat, indien mogelijk, op in een overdekte ruimte op een vlakke, stevige ondergrond;

16. VEILIGHEIDSVOORSCHRIFTEN - SLOOP

In geval van sloop moet de machine worden afgevoerd naar een geschikte stortplaats, overeenkomstig de geldende wetgeving.

Vóór de sloop moeten plastic of rubberen onderdelen, elektrische en elektronische apparatuur van metalen onderdelen worden gescheiden.

Vang alle gebruikte olie op en lever deze in bij de daarvoor bestemde inzamelcentra.



AFGEWERKTE OLIE MOET NAAR BEHOREN WORDEN TERUGGEWONNEN EN MAG NIET IN HET MILIEU WORDEN VERSPREID, AANGEZIEN ZIJ VOLGENS DE GELDENDE WETTELIJKE VOORSCHRIFTEN ALS GEVAARLIJK AFVAL WORDT AANGEMERKT EN ALS ZODANIG BIJ DE BEVOEGDE INZAMELINGSCENTRA MOET WORDEN INGELEVERD.

Voor de inzameling van afgewerkte olie is het verplicht contact op te nemen met het "Gemeentelijke afvaldepot afgewerkte olie".

17. VEILIGHEIDSVOORSCHRIFTEN - VERVOER OP MOTORVOERTUIGEN

Het vervoer van de machine op motorvoertuigen mag alleen plaatsvinden als de machine is uitgeschakeld en is beveiligd met ankertouwen en al het andere dat het vervoermiddel volgens de geldende voorschriften voor het vervoer nodig heeft.



HET GEBRUIK VAN DE MACHINE OP EEN TRANSPORTVOERTUIG IS BIJVOORBEELD NIET TOEGESTAAN: BOVENOP EEN VRACHTWAGEN, IN EEN BUSJE, ENZ. ENZ. DE MACHINE MOET OP DE GROND WERKEN, OP EEN HORIZONTALE EN STEVIGE ONDERGROND EN ALLE AFSCHERMINGEN MOETEN CORRECT ZIJN AANGEBRACHT.

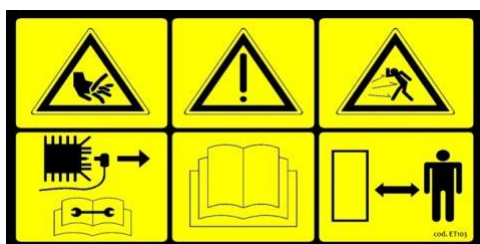
VEILIGHEIDSBORDEN

Zorg voor de goede staat van de veiligheidspictogrammen. Indien de pictogrammen beschadigd zijn, moeten ze worden vervangen door originele exemplaren die bij de fabrikant moeten aangevraagd en op de in de gebruikershandleiding aangegeven plaats worden aangebracht.

Zorg ervoor dat de veiligheidspictogrammen leesbaar zijn. Maak ze schoon met een doek, water en zeep.

18. VEILIGHEIDSPICTOGRAMMEN

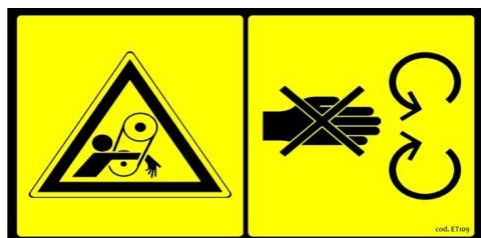
In het hiernavolgende worden de veiligheidslabels van de machine beschreven. Besteed hier de maximale aandacht aan.



Cod.ET103 LET OP - GEVAAR Afstel- en onderhoudswerkzaamheden moeten worden uitgevoerd na het lezen van de bedienings- en onderhoudshandleiding, terwijl de machine stilstaat en de bougiekabel is losgekoppeld. Gevaar voor het wegschieten van voorwerpen. Gevaar voor snijwonden. Houd buitenstaanders op afstand.



Code ET106 LET OP - SNIJGEVAAR. Houd handen en voeten uit de buurt van de snijorganen.



Code ET109 LET OP - GEVAAR voor contact met bewegende delen. Blijf met uw handen uit de buurt van de aandrijfriemen. Gebruik geen losse en/of wijde kleding.



Code ET122 LET OP - GEVAAR voor het wegschieten van voorwerpen. Houd afstand.



Code ET201 Gebruik de vereiste persoonlijke beschermingsmiddelen. Veiligheidsbril - Koptelefoon - Handschoenen.



Code ET213 LET OP Werken met versleten messen kan leiden tot ernstige motor- en machineschade.

19. TECHNISCH IDENTIFICATIELABEL EN CE-MARKERING

GRIN SRL
Via Delle Industrie, 13
23896 Sirtori (LC)
Telefono: +39 039 955198



Tipo: Biotriturare Modello: BIOCH-70 Cod.Art.: PFO-0057 Peso: 135 Kg Potenza: 7Kw/3600rpm N° Serie:	 Made in Italy <small>Mod. 2022</small>	 LWA 114 dB
		

Dit is het identificatielabel van de machine met vermelding van type en uitvoering, bouwdatum, vermogen, gewicht, geluidsniveau en CE-markering.

Dit etiket en de veiligheidspictogrammen moeten leesbaar en in goede staat zijn en op de machine aanwezig zijn.

Indien de pictogrammen beschadigd zijn, moeten ze worden vervangen door originele exemplaren die bij de fabrikant moeten aangevraagd en op de in de gebruikershandleiding aangegeven plaats worden aangebracht.

GEBRUIK - OPERATIONELE FASE

De handelingen voor een veilig gebruik van de machine worden hieronder beschreven.



DE MACHINE MOET OP DE GROND WERKEN, OP EEN HORIZONTALE EN STEVIGE ONDERGROND, MET GEACTIVEERDE REM EN ALLE AFSCHEMINGEN VERGRENDELD.



VERGRENDEL DE UITLAATBOCHT GOED OM TE VOORKOMEN DAT TRILLINGEN DIE PER ONGELUK NAAR U OF ANDERE MENSEN TOE DRAAIEN.

Voor het starten, bedienen en uitschakelen van de motor wordt verwezen naar de motorhandleiding die bij de machine is gevoegd.

DE MACHINE WORDT GELEVERD ZONDER MOTOROLIE.



CONTROLEER DE AANWEZIGHEID EN HET NIVEAU VOORDAT U DE MOTOR START OM ERNSTIGE MOTORSCHADE TE VOORKOMEN.

RAADPLEEG DE HANDLEIDING VAN DE MOTOR VOOR TYPE - KWALITEIT - HOEVEELHEID TE GEBRUIKEN OLIE.

Aangezien in de eerste fase van de levensduur van de machine sprake is van een algemene inregeling van alle mechanische onderdelen, is het absoluut noodzakelijk dat de machine met de grootste zorgvuldigheid wordt gecontroleerd.

Zorg ervoor dat er geen mensen of dieren in de buurt zijn voordat u het apparaat gebruikt.

Het is absoluut verboden de afschermingen van de machine te verwijderen en/of te wijzigen.

Gebruik het apparaat niet als u ziek, moe of onder invloed van medicijnen, drugs of alcohol bent.

Voordat u de machine gebruikt, moet u de plaats van de bedieningselementen en hun werking leren kennen.

20. GEBRUIK

- Draag alle vereiste persoonlijke beschermingsmiddelen.
- Start de motor en laat ongeveer 2 minuten opwarmen, de machine is klaar voor gebruik.
- Zet het motortoerental op maximaal.
- Stel de positie van de uitlaatbocht en de afbuigplaat in op de gewenste posities.
- Voer het te verwerken materiaal in de trechter.
- Breng aan het einde van het werk het toerental op stationair, wacht tot de motor stationair draait en schakel hem uit met de daarvoor bestemde schakelaar.
- Wacht tot de motor is afgekoeld voor eventuele opslag.

De machine is ontworpen om met de beste prestaties te werken bij 3600 omw/min voor de motorversies (gas op maximum)

IN GEVAL VAN EEN VOLLEDIGE BLOKKERING VAN DE SNIJMASSA, DE MOTOR ONMIDDELIJK UITSCHAKELEN EN DE BOUGIEDOP VERWIJDEREN. LAAT DE MACHINE AFKOELEN.



CONTROLEER HET PROBLEEM DOOR DE SPIRAAL AAN DE TRECHTERZIJDE TE DEMONTEREN.

ZET DE MACHINE NIET AAN ALS DE MASSA GEBLOKKEERD IS EN/OF BESCHERMKAPPEN VERKEERD GEMONTEERD ZIJN OF ONTBREKEN OF ALS DE SPIRAAL NIET GOED GEMONTEERD IS.

MACHINEONDERHOUD

Hieronder staan de handelingen voor onderhoud; besteed hier maximale aandacht aan.



NADAT DE MOTOR IS UITGESCHAKELD, DRAAIT DE SNIJMASSA NOG GEDURENDE 3-6 SECONDEN ALVORENS VOLLEDIG TOT STILSTAND TE KOMEN.

WACHT IN ELK GEVAL TOT DE SNIJMASSA VOLLEDIG TOT STILSTAND IS GEKOMEN ALVORENS ONDERHOUD OF REINIGING UIT TE VOEREN.



ONDERHOUD, AFSTELLING EN REINIGING MOETEN WORDEN UITGEVOERD BIJ EEN UITGESCHAKELDE EN KOUDE MOTOR EN MET LOSGEKOPPELDE BOUGIEKABEL. IN HET GEVAL VAN DE TREKKERVERSIE, DE AFTAKAS LOSKOPPELEN EN DE MACHINE LOSKOPPELEN VAN DE TREKKER. IN GEVAL VAN EEN ELEKTRISCHE VERSIE, DE VOEDINGSKABEL UIT HET STOPCONTACT TREKKEN.

21. EERSTE GEBRUIK/HERINGEBRUIKNAME NA EEN LANGE PERIODE VAN INACTIVITEIT

Voordat u het apparaat voor het eerst of na een lange periode van inactiviteit gebruikt, moet u het volgende doen:

- controleer de machine op schade;
- controleer de mechanische onderdelen, die in goede staat en niet verroest moeten zijn;
- controleer de slijtage van de messen;
- vet alle bewegende delen zorgvuldig in (indien van toepassing);
- controleer of er geen olielekken zijn;
- controleer of alle afschermingen correct geplaatst zijn;
- controleer het motoroliepeil;
- voer een algemene visuele inspectie van de machine uit om eventuele structurele beschadigingen op te sporen, let op eventuele diepe krassen op de lak, controleer of de originele veiligheids pictogrammen op hun plaats zitten en of ze intact en leesbaar zijn;

22. REINIGING VAN DE SNIJKAMER/MESSLIJTAGECONTROLE

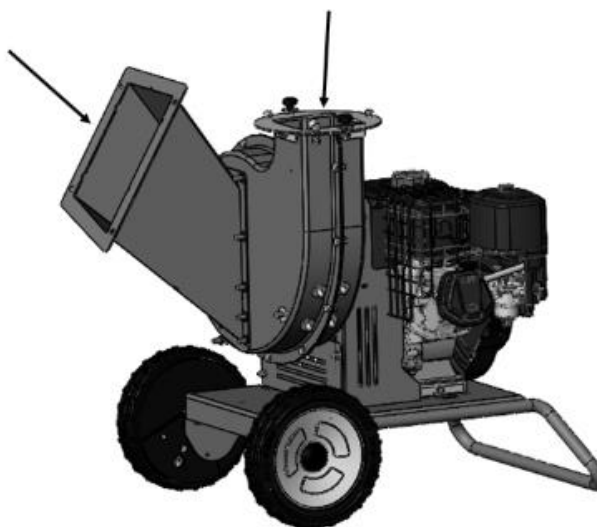
Een constante controle van het slijpen van de messen, het reinigen van de snijmassa, de snijkamer en de uitlaatbocht zorgen ervoor dat de machine altijd optimaal wordt benut, waardoor overbelasting van de motor en onbalans worden voorkomen.



ONDERHOUD, AFSTELLING EN REINIGING MOETEN WORDEN UITGEVOERD BIJ EEN UITGESCHAKELDE EN KOUDE MOTOR EN MET LOSGEKOPPELDE BOUGIEKABEL.

Ga als volgt te werk om de slijtage van de messen te controleren:

- Demontage van de uitlaatbocht
- Demonteer de trechter.



Kijkend door de trechter kan men de toestand van de messen controleren en door de snijkamer de toestand van de hamers (zie bovenstaande figuur).



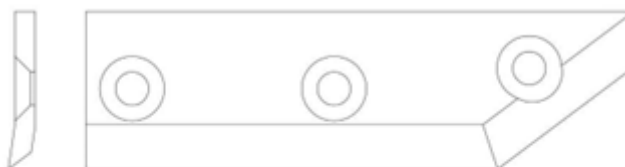
LET OP GEVAAR VOOR SNIJDEN EN PLETTEN. WEES UITERST VOORZICHTIG. ZELFS ALS DE MOTOR IS UITGESCHAKELD OF DE AFTAKAS IS LOSGEKOPPELD, KAN DE SNIJMASSA NOG STEEDS VRIJ DRAAIEN EN ERNSTIGE SCHADE OF LETSEL VEROORZAKEN.

Om toegang te krijgen tot de snijmassa moet de spiraal aan de trechterzijde worden verwijderd door eerst de schroef los te draaien die de uitlaatbochtring verbindt en vervolgens alle schroeven in de omtrek van de spiraal zelf.

Maak zowel de snijmassa als de twee spiralen en de uitlaatbocht grondig schoon.

Controleer de messen op slijtage en vervang ze indien nodig.

NIEUW/SCHERP MES



VERSLETEN MES



23. ACCU

De verbrandingsmotor van de machine kan worden gestart door aan de startkoord te trekken of door de sleutel op het motorpaneel om te draaien. Om ongewenst opstarten te voorkomen, moet de sleutel uit het paneel worden verwijderd als de machine niet in bedrijf is en apart van de machine op een veilige plaats worden opgeborgen.

De accu is een 12 V, 17 Ah accu met behoud van zuur, die naast eenvoudig opladen ook onderhoudsvrij is.

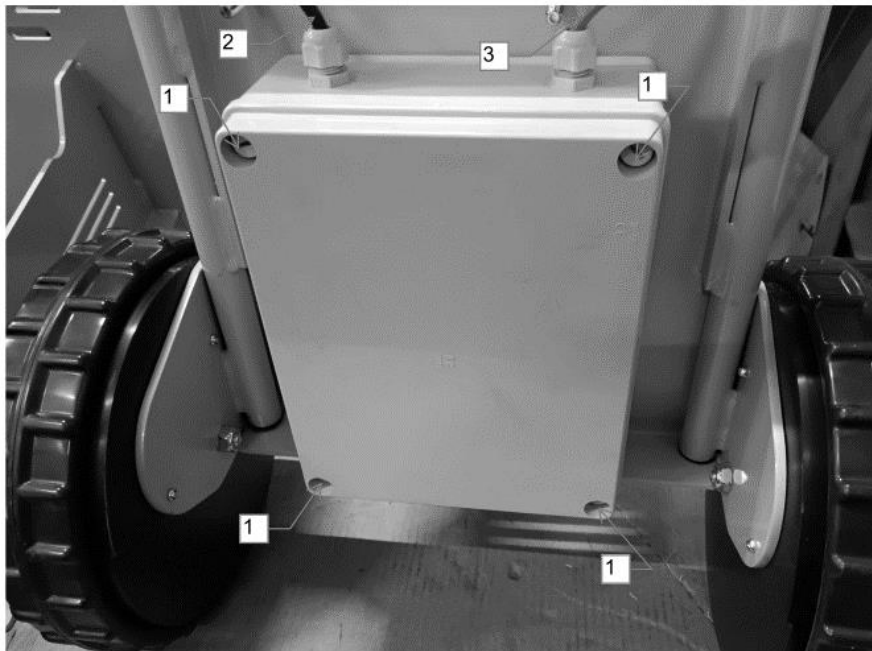
De accu, die bij de aankoop wordt meegeleverd, is opgeladen en zit in een IP 56-geïsoleerde bak aan de onderkant van de machine, tussen de twee wielen. Let op:

- Zorg er bij het hanteren van de machine voor dat de accubak (het laagste deel) niet in aanraking komt met trottoirs, putdeksels, irrigatiekoppen en andere voorwerpen die vaak aanwezig zijn op plaatsen waar de machine wordt gebruikt of opgeslagen
- Zorg er bij het reinigen van de machine voor dat er geen water in de accubak komt (vermijd de reiniging met hogedrukreinigers of vrije waterstralen)
- Trek niet aan de draden die de accu met de verbrandingsmotor verbinden, knijp er niet in en knoei er niet mee. Als de draden beschadigd zijn, laat ze dan vervangen door een erkende werkplaats
- Als de verbrandingsmotor na 5 seconden proberen te starten via de sleutel nog niet start, schakel dan om de accu niet helemaal leeg te laten lopen over op een start via de koord. Wanneer de motor draait, wordt de accu opgeladen.
- Plaats de accu niet in de onmiddellijke nabijheid van open vuur of op hete plaatsen, aangezien er dan explosiegevaar bestaat
- De accu en de machine mogen tijdens de periode dat ze niet worden gebruikt niet worden opgeslagen in omgevingen met temperaturen onder 5°C, omdat dit de accu en andere onderdelen kan beschadigen, waardoor de garantie vervalt
- De garantie op de accu is beperkt tot 30 dagen vanaf de verkoop van de machine en is afhankelijk van de erkenning door de fabrikant van de accu zelf, niet van de machine
- Als de machine 40 dagen niet wordt gebruikt, kan de accu leeg zijn. Laad in dit geval op met een geschikte lader (zie bovenstaande technische specificaties van de machine en selecteer de juiste lader)
- De accu mag alleen worden gereinigd met een droge doek of papieren doeken. Gebruik geen water, vloeistoffen of reinigingsmiddelen van welke soort dan ook
- Controleer of de aansluitingen niet geoxideerd zijn. Als ze geoxideerd zijn, vervang dan de draden, de connectors, de schroeven en de accu
- Bij het verwijderen van de accu uit de auto moet eerst de negatieve pooldraad (zwarte kleur) op de accupool worden losgekoppeld om gevaarlijke kortsluiting te voorkomen
- Voer aan het einde van de levensduur van de accu (en/of machine) alles op een milieuvriendelijke manier af volgens de plaatselijke voorschriften en aanwijzingen

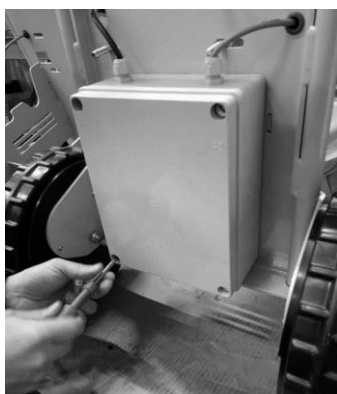
INSTRUCTIES VOOR DE DEMONTAGE VAN DE ACCU

- Om de accu gemakkelijk te demonteren, moet de machine onder de wielen worden vastgehouden en moet de trechter voorzichtig op de vloer worden neergelaten. Overweeg de volgende stappen:
- Verwijder de start sleutel uit de motor

- Leeg de benzinetank en bak van de carburator
- Leeg de motorolietank
- Leg een zachte doek op de vloer in het gebied aan de voet van de trechter en laat de machine zakken door deze voorzichtig op de doek te plaatsen. Zorg ervoor dat dit op een veilige plek gebeurt en dat er geen mensen in de buurt zijn die niet aan het werk zijn
- Vraag iemand om de auto stil te houden en te laten zakken als bij de accubak gewerkt wordt, zodat niemand geplet wordt
- Draai de 4 schroeven van de plastic bak los zonder ze helemaal te verwijderen en verwijder ze vervolgens één voor één met één hand terwijl je het deksel van de bak vasthoudt. Door zijn eigen gewicht zal de accu de neiging hebben om naar buiten te vallen, wees daarom voorzichtig.
- De accu wordt in de bak vastgezet met één elastische band. Het kan nog steeds bewegen en de zitting verlaten, wees voorzichtig. Draai de wartelmoeren los om de draden vrij te maken
- Maak eerst de draad los van de negatieve pool (zwarte draad), dan de positieve (rode)
- Maak de elastische band los
- Verwijder de accu
- isoleer de twee rode en zwarte draden en plaats ze terug in de bak, sluit ze af met de 4 schroeven. Zet de machine terug op de grond, op het normale steunvlak



1. SCHROEVEN ACCUBAK
2. NEGATIEVE DRAAD
3. POSITIEVE DRAAD



RESERVEONDERDELEN

Reparaties en vervangingen moeten worden uitgevoerd met originele reserveonderdelen, die bij GRIN s.r.l. of haar erkende dealer verkrijgbaar zijn.

GARANTIE

Voor de productgarantie wordt verwezen naar de Europese verordening 99/44 en de uitvoering ervan in Italië.

Om van de contractuele garantie van de fabrikant gebruik te kunnen maken, moet de gebruiker de voorzorgsmaatregelen die in de bedienings- en onderhoudshandleiding staan vermeld nauwgezet in acht nemen en met name:

- neem de door GRIN s.r.l. vastgestelde gebruiksbeperkingen in acht;
- breng geen wijzigingen of variaties aan de machine aan zonder de uitdrukkelijke schriftelijke toestemming van GRIN s.r.l.;
- voer altijd alle voorgeschreven onderhoudswerkzaamheden uit;
- gebruik altijd originele reserveonderdelen;
- zorg ervoor dat het personeel dat het voertuig bedient over de nodige vaardigheden en opleiding beschikt;

De contractuele garantie is niet van toepassing indien aan bovengenoemde voorwaarden, zelfs gedeeltelijk, niet is voldaan.

De garantie is niet van toepassing op eventuele defecten die het gevolg zijn van oneigenlijk gebruik en vervalt in alle opzichten bij reparaties, wijzigingen of andere ingrepen die niet door GRIN s.r.l. of een van haar erkende dealers zijn uitgevoerd.

Het gebruik van niet door de fabrikant goedgekeurde reserveonderdelen doet elke garantie vervallen en ontslaat de fabrikant of de dealer van elke aansprakelijkheid voor storingen of ongevallen.

Het verwijderen of wijzigen van afschermingen en beveiligingen ontslaat de fabrikant van elke aansprakelijkheid voor schade aan eigendommen en/of personen.

De garantie geldt niet voor onderdelen die aan slijtage onderhevig zijn, zoals bijvoorbeeld (indicatieve en niet-uitputtende lijst): messen, riemen

De motorgarantie wordt beheerd en erkend door het servicenetwerk van de motorfabrikant zelf.

EG-VERKLARING VAN OVEREENSTEMMING

Maatschappelijke/administratieve zetel:

Grin s.r.l.
Via Lombardia 87,
23888 La Valletta Brianza (LC)

verklaart hierbij, in de hoedanigheid van fabrikant en bewaarder van het technische dossier, onder haar eigen, exclusieve verantwoordelijkheid, dat het vervaardigde product:

Benaming van het product: Hakselaar (volgens definitie nr. 50 in bijlage I)

Product specificatie: **BIOCH-70**

Model	Motor	Vermogen (kW)	Omw/min	Gemeten LWA (dBA)	Gegarandeerde LWA (dBA)
BIOCH-70	B&S XR1450	7	3600	112	114

Aan de fundamentele veiligheidsvoorschriften beantwoordt, in overeenstemming met de volgende richtlijnen: 2006/42/EG, 2000/14/EG en latere wijzigingen.

De beoordeling van de overeenstemming werd uitgevoerd in naleving van de volgende normen: UNI EN 13683:2010

La Valletta Brianza, 27/09/2024

F. Ghezzi, Algemeen directeur


Firma



- IT** Vai nell'area cliente su www.mygrin.eu per attivare la garanzia.
- EN** Go to the customer area on www.mygrin.eu to activate the warranty.
- DE** Gehen Sie in den Kundenbereich auf www.mygrin.eu um die Garantie zu aktivieren.
- FR** Allez dans la zone client sur www.mygrin.eu activer la garantie.
- NL** Ga naar het klantgedeelte op www.mygrin.eu om de garantie te activeren.

Grin s.r.l.

Via Lombardia 87
23888, La Valletta Brianza (Lecco)
Italia

Tel. +39-039-955198
Fax +39-039-8900082

info@mygrin.it
www.mygrin.eu