

RMA 248.3 T

Liste des pièces

09.07.2024

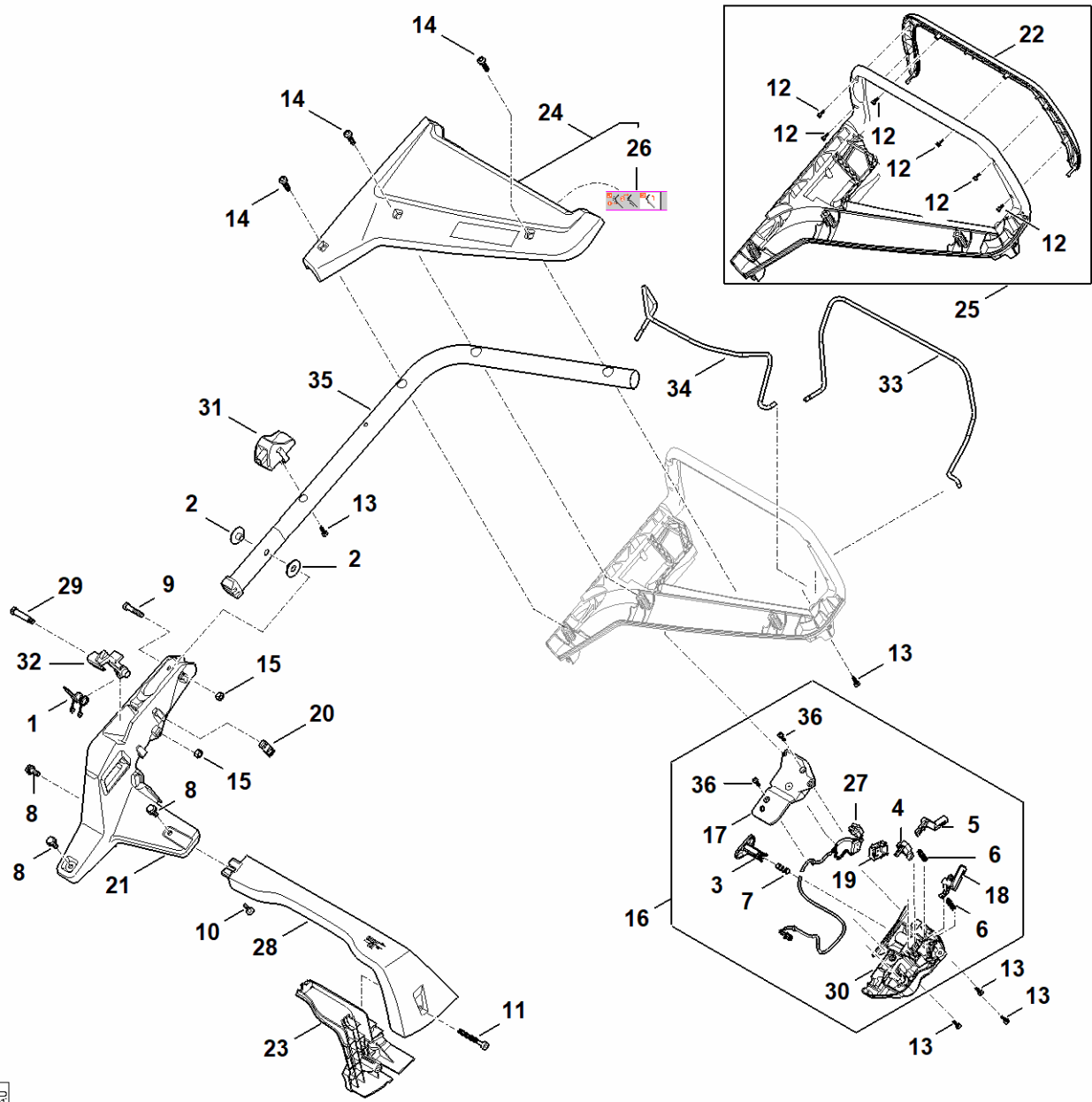
France, français

Entraînement à 1 vitesse

Table des matières

A - Guidon	2
B - Carter	5
C - Entraînement, Transmission	7
D - Moteur, lame	10
E - Bac de ramassage	12
F - Lubrifiants	14
Crochet de montage	16
Outil de montage	18

A - Guidon



WA21-GET-0000

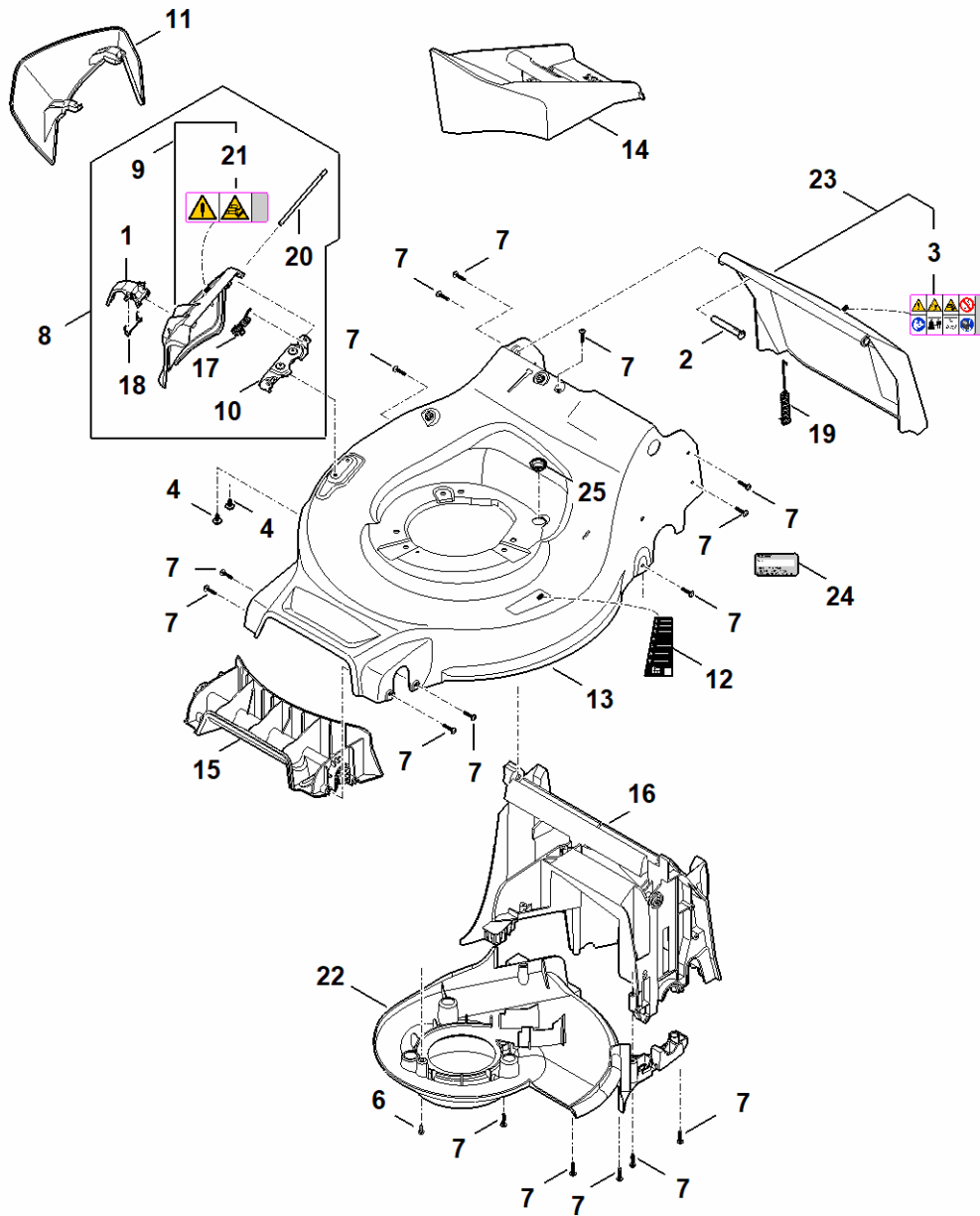

A - Guidon

#	Numéro de pièce	Description	Quantité	Contient un ou plusieurs articles	Remarques
1	0000 703 4900	Ressort coudé	1		
2	0000 710 7300	Douille	2		
3	6338 435 0205	Touche	1		
4	6338 435 2205	Ressort de commutation	1		
5	6338 435 2400	Levier de commande (support de la coupure du moteur)	1		
6	6338 435 8701	Ressort	2		
7	6338 435 8705	Ressort	1		
8	9018 318 1801	Vis à six pans M8x20	3		
9	9037 319 1901	Vis cylindrique M8x40	1		
10	9039 488 1289	Vis taraud M6x25	1		
11	9104 007 9995	Vis Parker P8x65	1		
12	9104 020 0660	Vis Parker IS-P4x12	6		
13	9104 020 3053	Vis Parker IS-P5x22	5		
14	9104 020 6030	Vis Parker IS-P8x30	3		
15	9214 261 1105	Ecrou de sécurité M8	2		
16	WA21 430 1100	Boîtier électrique	1	3 - 7, 17 - 19, 27, 30, 36	
17	WA21 432 5100	Demi-carter supérieur	1		
18	WA21 435 2400	Levier de commande	1		
19	WA21 435 6000	Support	1		
20	WA21 703 3100	Clip pour câble	1		
21	WA21 703 6200	Console	1		
22	WA21 706 3600	Traverse	1		
23	WA21 764 0105	Poignée	1		
24	WA21 780 2005	Recouvrement	1	26	
25	WA21 780 3000	Partie supérieure de guidon	1	12, 22	

A - Guidon

#	Numéro de pièce	Description	Quantité	Contient un ou plusieurs articles	Remarques
26	WA21 967 4400	Étiquette	1		
27	WA22 440 1900	Câble	1		
28	WA21 764 0100	Poignée	1		
29	WA40 716 6800	Vis à embase	1		
30	WA41 432 5005	Moitié inférieure du carter (boîtier d'interrupteur)	1		
31	WA41 706 0100	Verrou	1		
32	WA41 763 6000	Levier d'encliquetage	1		
33	WA41 764 0210	Levier de commande	1		
34	WA41 764 0215	Levier de commande	1		
35	WA41 780 2800	Partie inférieure de guidon	1		
36	9104 020 3053	Vis Parker IS-P5x22	2		

B - Carter

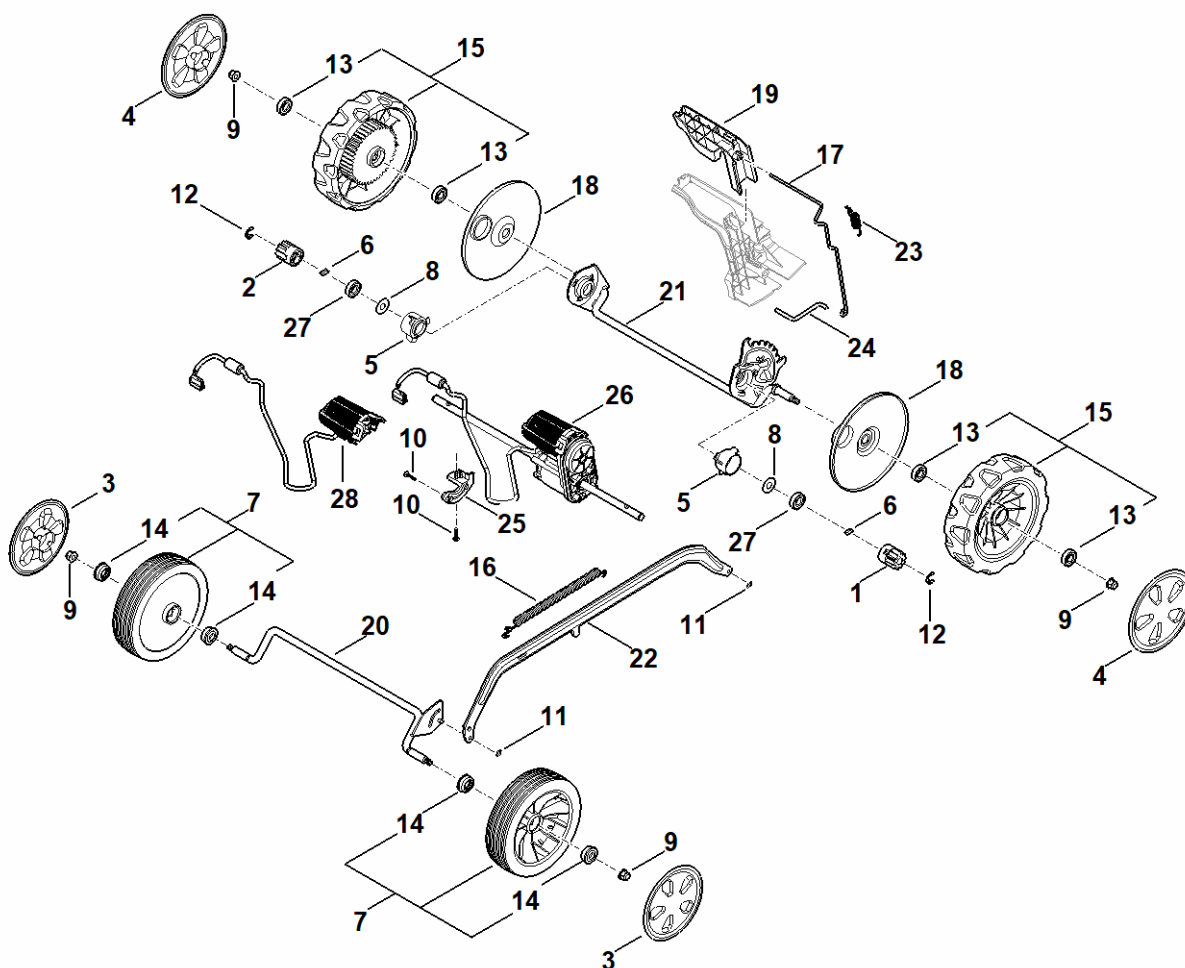


WA21-GET-0001
KG

B - Carter

#	Numéro de pièce	Description	Quantité	Contient un ou plusieurs articles	Remarques
1	0000 706 0105	Verrou	1		
2	0000 706 5905	Boulon	1		
3	0000 967 6746	Avertissement	1		
4	4867 951 3500	Vis M5x12 10.9	2		
6	9039 488 0977	Vis taraud M5x12	1		
7	9104 020 3053	Vis Parker IS-P5x22	14		
8	WA21 700 2700	Volet	1	1, 9, 10, 17, 18, 20, 21	
9	WA21 700 2705	Volet	1	21	
10	WA21 704 5400	Support	1		
11	WA21 706 0300	Rallonge	1		
12	WA21 967 4401	Étiquette	1		
13	WA21 700 8590	Carter	1	12	
14	WA21 701 1600	Insert	1		
15	WA21 701 4300	Garniture	1		
16	WA21 701 4305	Garniture	1		
17	WA41 703 4900	Ressort coudé	1		
18	WA41 703 4905	Ressort coudé	1		
19	WA41 703 5110	Ressort de tension	1		
20	WA41 703 9000	Boulon	1		
21	WA41 967 7200	Pictogramme d'avertissement	1		
22	WB21 706 0700	Recouvrement	1		
23	WA41 700 2715	Volet	1	3	
24	0000 967 3454	Plaque indicatrice du numéro de machine	1		
25	0000 763 8100	Douille de guidage	1		

C - Entraînement, Transmission



WA21-GET-0002
KG

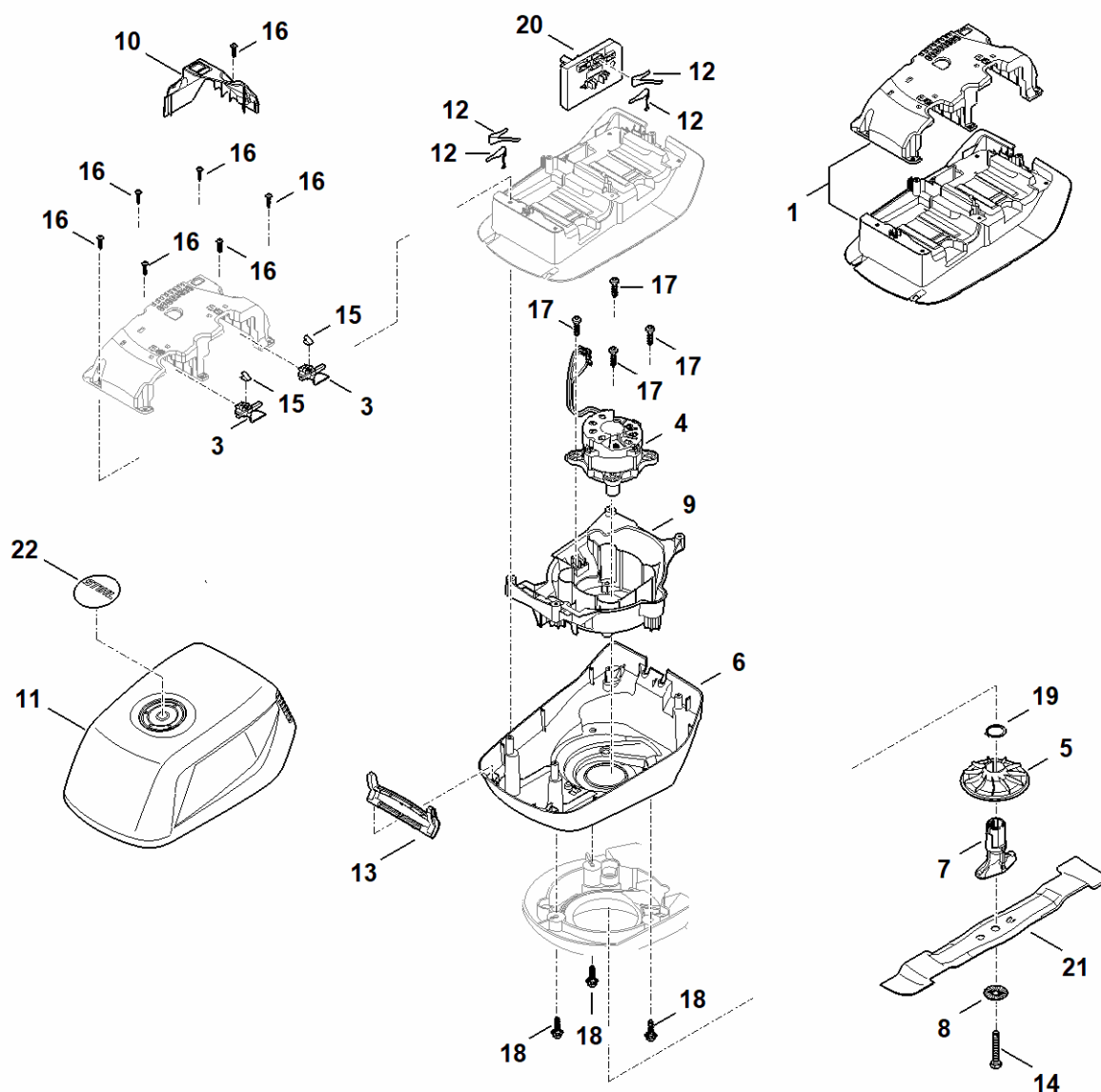
C - Entraînement, Transmission

#	Numéro de pièce	Description	Quantité	Contient un ou plusieurs articles	Remarques
1	0000 640 2501	Pignon d'entraînement	1		
2	0000 640 2506	Pignon d'entraînement	1		
3	0000 704 0310	Chapeau de roue	2		
4	0000 704 0315	Chapeau de roue	2		
5	0000 704 3200	Douille	2		
6	0000 704 8300	Clavette de roue libre	2		
7	6100 700 0401	Roue	2	14	
8	6103 704 7910	Disque de protection	2		
9	9216 263 1100	Ecrou à embase M8-8	4		
10	9104 020 3053	Vis Parker IS-P5x22	2		
11	9460 624 4010	Anneau d'arrêt 6	2		
12	9460 624 1000	Anneau d'arrêt 10	2		
13	9503 003 5297	Roulement rainuré à billes 6001-2TRS	4		
14	9503 003 9011	Roulement rainuré à billes 27M-3,6x12	4		
15	WA21 700 0405	Roue	2	13	
16	WA21 703 5100	Ressort de tension	1		
17	WA21 703 6700	Levier	1		
18	WA21 704 3600	Recouvrement	2		
19	WA21 791 4800	Levier de déclenchement	1		
20	WA21 700 2405	Axe	1		
21	WA21 700 2410	Axe	1		
22	WA21 780 0400	Levier de translation	1		
23	WA41 703 5105	Ressort de tension	1		
24	WA41 763 6005	Levier d'encliquetage	1		
25	WA41 641 7100	Support	1		
26	WA41 640 0100	Réducteur	1		

C - Entraînement, Transmission

#	Numéro de pièce	Description	Quantité	Contient un ou plusieurs articles	Remarques
27	9503 003 5297	Roulement rainuré à billes 6001-2TRS	2		
28	WA41 007 1890	Kit de réparation	1		

D - Moteur, lame

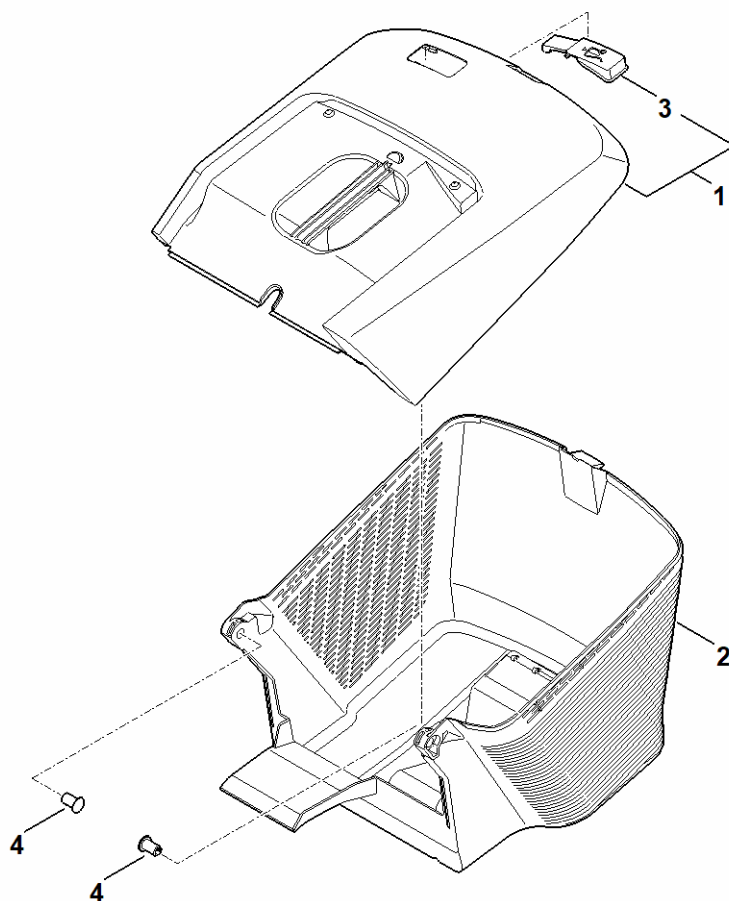


WA 21-GET-0003
K10

D - Moteur, lame

#	Numéro de pièce	Description	Quantité	Contient un ou plusieurs articles	Remarques
1	WA41 400 9400	Logement pour batterie	1		
3	0000 430 9805	Levier d'arrêt	2	15	
4	0000 600 0200	Moteur électrique	1		
5	0000 607 3000	Ventilateur	1		
6	0000 701 1001	Corps	1		
7	0000 702 5015	Douille de lame	1		
8	0000 702 6600	Rondelle	1		
9	0000 704 5400	Support	1		
10	0000 706 0706	Recouvrement	1		
11	0000 706 2700	Capot	1		
12	4522 791 3100	Ressort	4		
13	0000 763 4100	Pièce d'articulation	1		
14	0000 951 3504	Vis	1		
15	0000 997 2201	Ressort	2		
16	9104 020 3053	Vis Parker IS-P5x22	7		
17	9104 020 6030	Vis Parker IS-P8x30	4		
18	9104 020 6031	Vis Parker IS-P8x30	3		
19	9455 621 3321	Circlip 30x1,5	1		
20	WA21 430 1400	Module électronique	1		
21	WA41 702 0105	Lame	1		
22	WA21 967 1505	Plaque matricule	1		

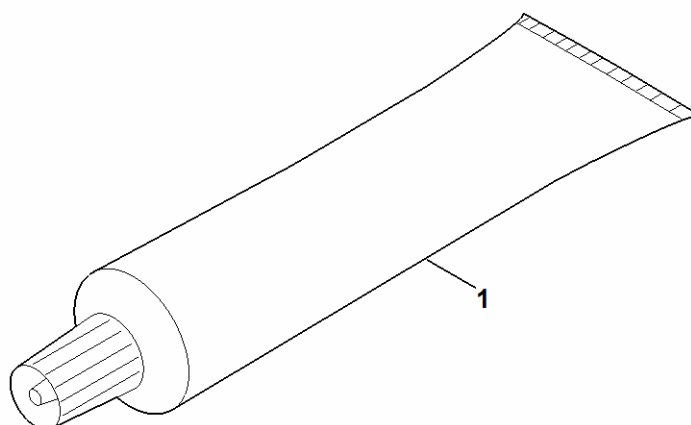
E - Bac de ramassage



WA21-GET-0004
K1

E - Bac de ramassage

#	Numéro de pièce	Description	Quantité	Contient un ou plusieurs articles	Remarques
1	WA41 760 2100	Bac de ramassage	1	3	
2	0000 703 9600	Bac de ramassage	1		
3	0000 708 8000	Volet	1		
4	0000 703 9000	Boulon	2		

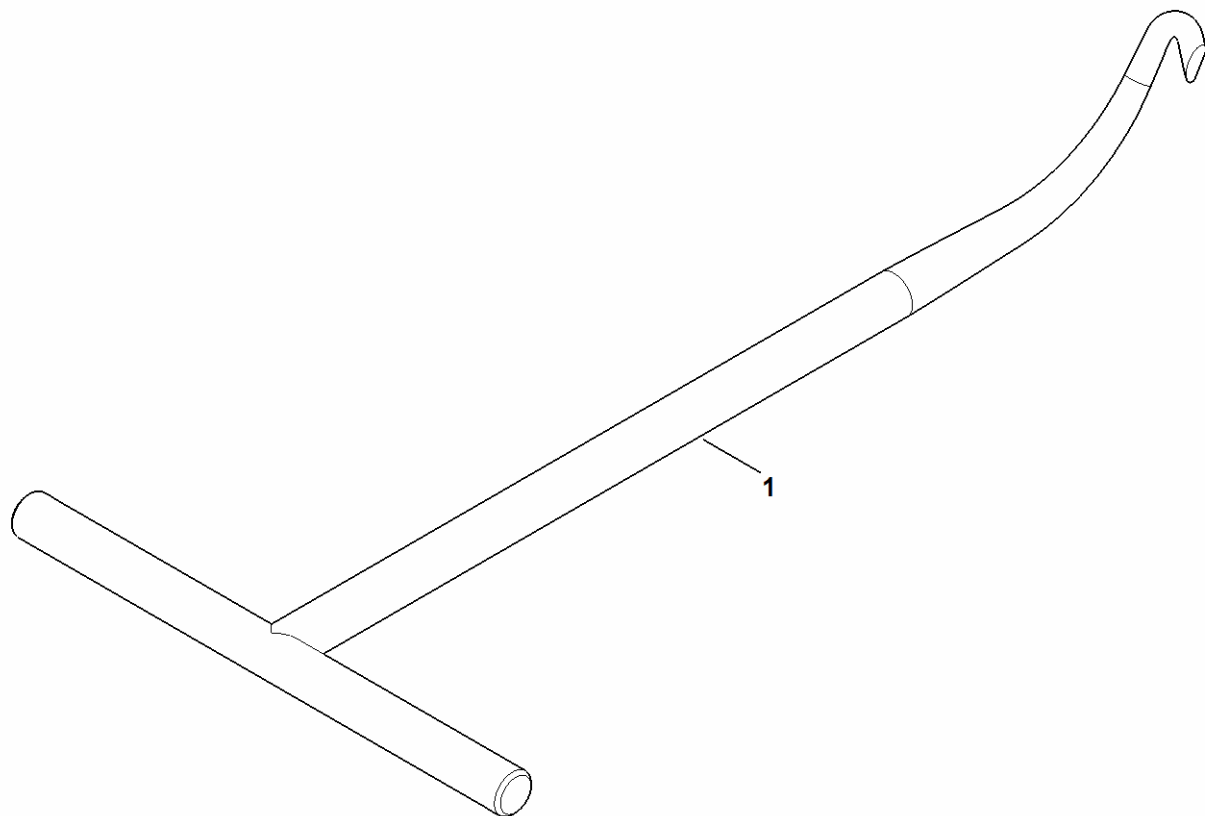


WA21-GET-0005
K1

F - Lubrifants

#	Numéro de pièce	Description	Quantité	Contient un ou plusieurs articles	Remarques
1	0781 120 1109	Graisse universelle (tube de 80 g)	1		

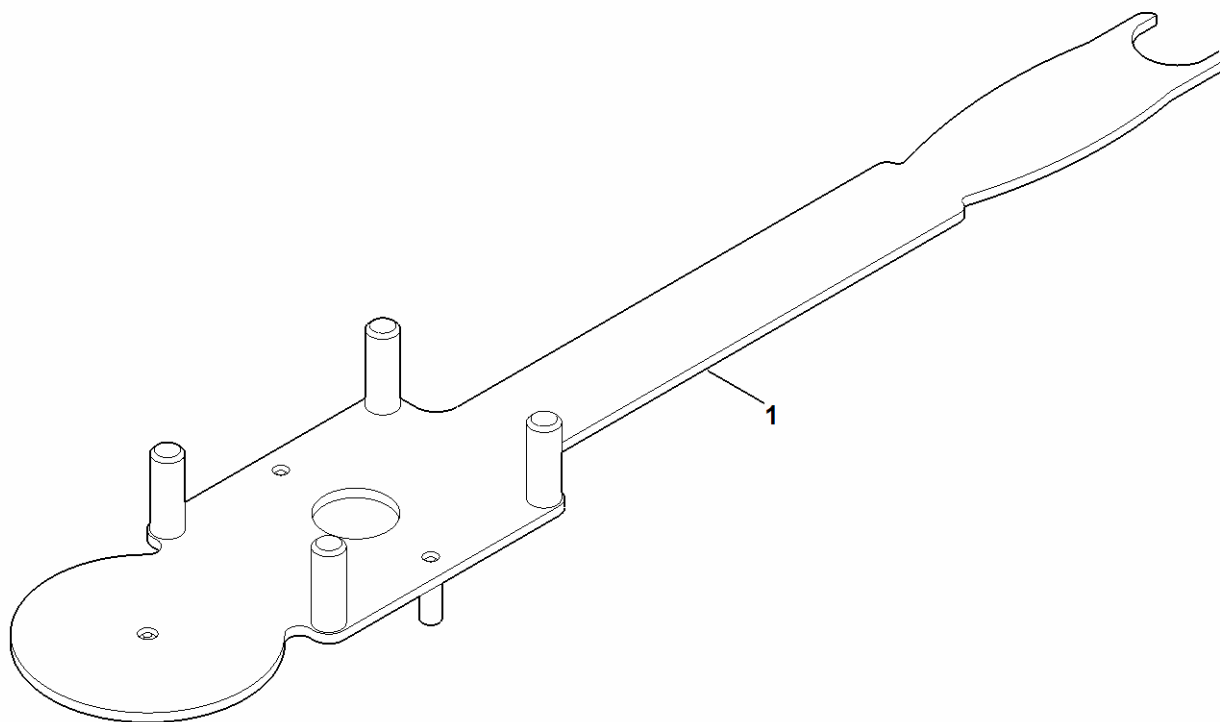
Crochet de montage



5810-GET-0002
5810

Crochet de montage

#	Numéro de pièce	Description	Quantité	Contient un ou plusieurs articles	Remarques
1	0000 890 2800	Crochet de montage	1		



5510-GSM-0013
K1

Outil de montage

#	Numéro de pièce	Description	Quantité	Contient un ou plusieurs articles	Remarques
1	6165 890 2200	Outils de montage	1		