

MSA 190.0 T

Liste des pièces

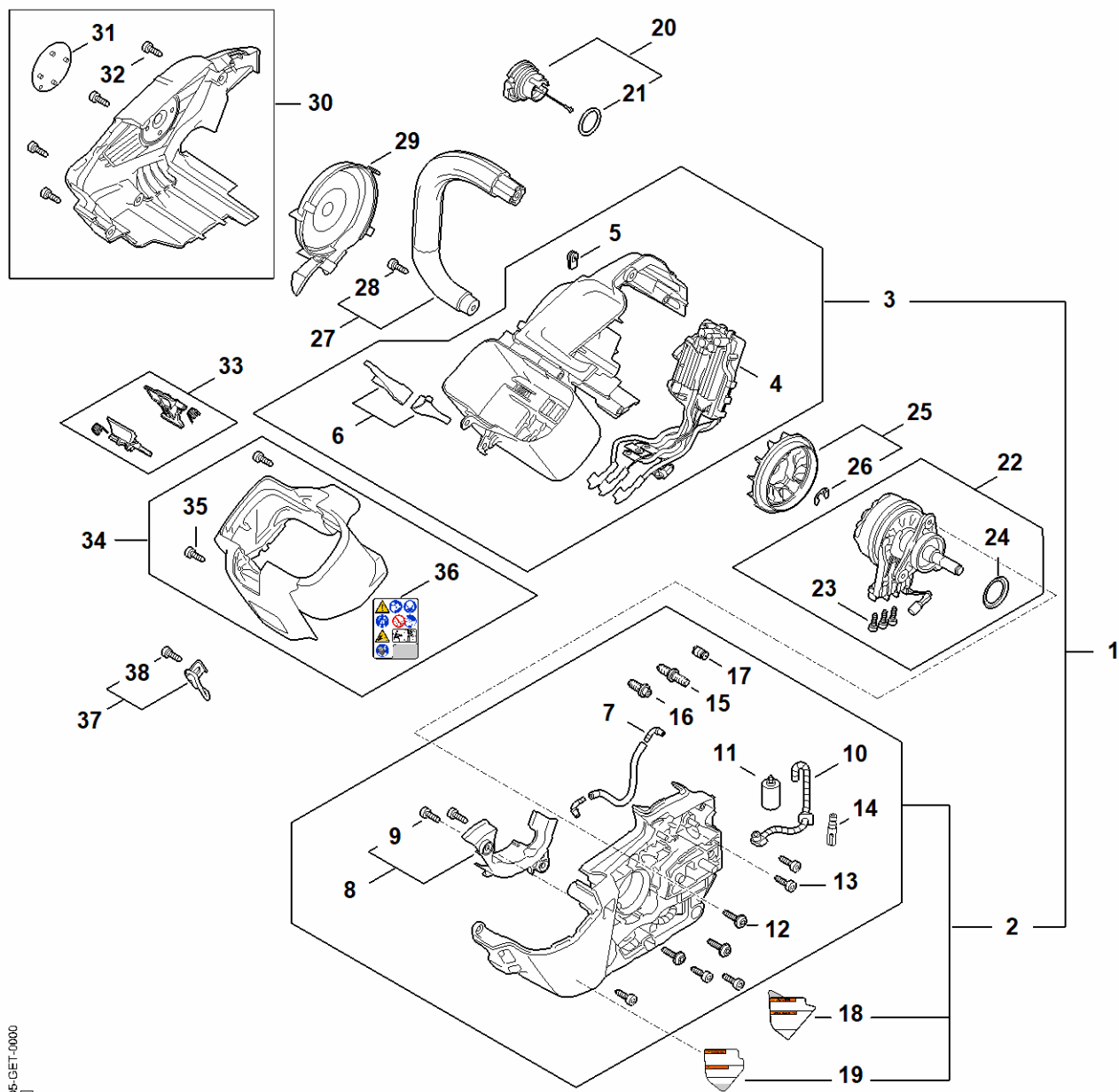
17.02.2025

France, français

Table des matières

A - Moteur électrique, Module électronique, Carter de poignée	2
B - Protège-main, Carter de poignée, Pignon, Couvercle de pignon	5
C - Numéro de machine	8

A - Moteur électrique, Module électronique, Carter de poignée



MSA05-GET-0000

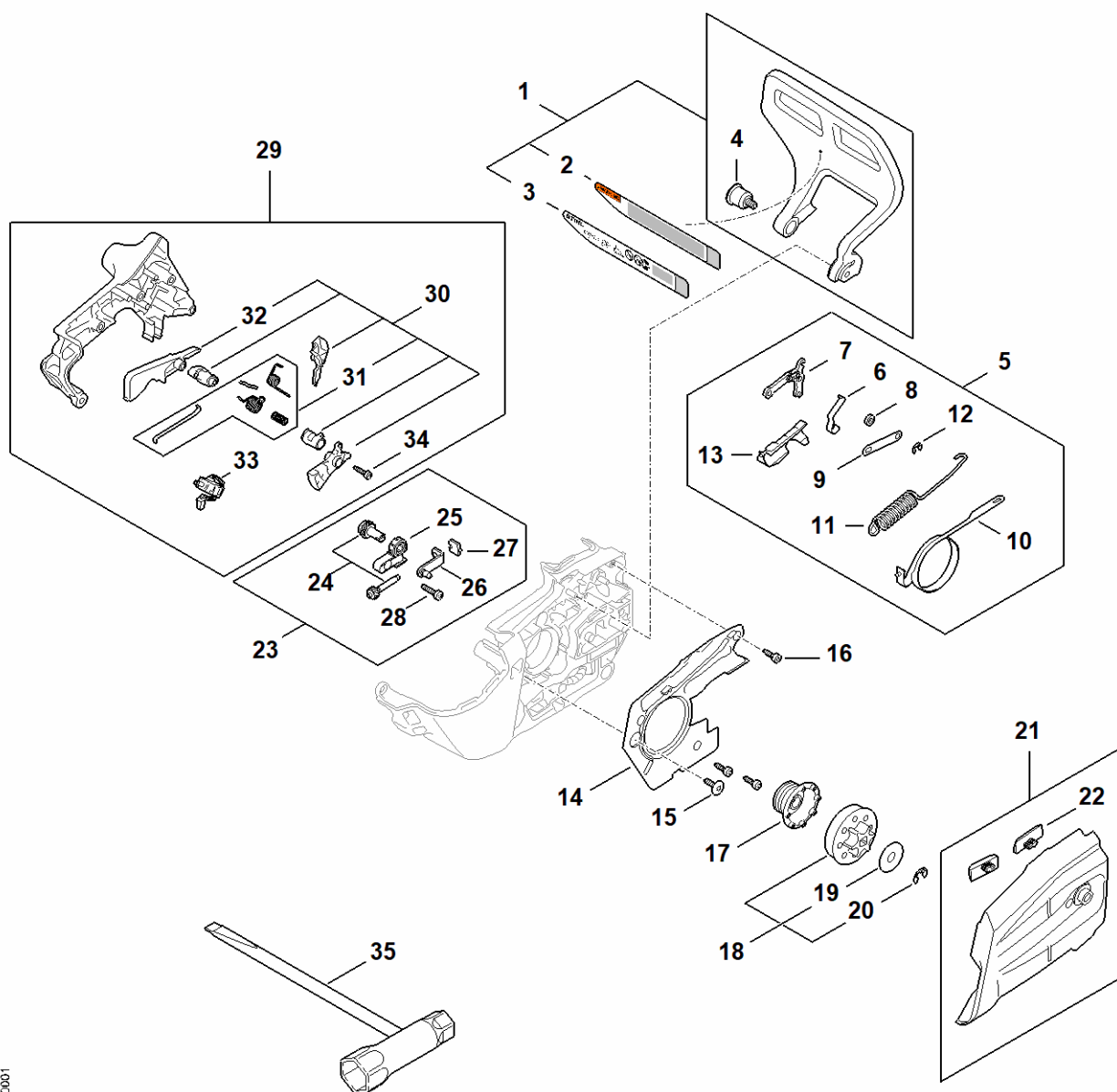

A - Moteur électrique, Module électronique, Carter de poignée

#	Numéro de pièce	Description	Quantité	Contient un ou plusieurs articles	Remarques
1	MA05 600 0804	Carter moteur	1	2 - 17	
2	MA05 600 0805	Carter moteur	1	7 - 17	
3	MA05 600 0808	Carter moteur	1	4 - 6	
4	MA05 430 1400	Module électronique	1		
5	MA05 405 0800	Douille	1		
6	MA01 791 3100	Ressort	2		
7	4119 122 3900	RACCORD ANGULAIRE	2		
8	MA05 141 6300	Défecteur d'air	1		
9	9074 478 4130	Vis IS P5x16	2		
10	MA05 647 4000	Tuyau d'huile	1		
11	MA01 640 3801	Crépine d'aspiration	1		
12	0000 951 1100	Vis	3		
13	9074 478 4130	Vis IS P5x16	5		
14	MA05 640 3200	Pompe à huile	1		
15	1123 664 2400	Vis à embase	1		
16	1123 664 2402	Vis à embase	1		
17	1128 640 9100	Soupape	1		
20	0000 350 0538	Bouchon de réservoir	1	21	
21	9645 948 2470	Joint torique 23x3	1		
22	MA05 600 0201	Moteur électrique	1	23, 24	
23	9022 313 0660	Vis cylindrique IS-M4x12	3		
24	9460 624 0801	Anneau d'arrêt 8x1,3	1		
25	MA05 600 3200	Ventilateur	1	26	
26	9460 624 0801	Anneau d'arrêt 8x1,3	1		
27	MA05 791 1700	Poignée tubulaire	1	28	
28	9074 478 4130	Vis IS P5x16	1		

A - Moteur électrique, Module électronique, Carter de poignée

#	Numéro de pièce	Description	Quantité	Contient un ou plusieurs articles	Remarques
29	MA05 602 0300	Carter en volute	1		
30	MA05 080 1800	Carter de ventilateur	1	31, 32	
31	MA05 967 1500	Plaque matricule MSA 190T	1		
32	9074 478 4130	Vis IS P5x16	4		
33	MA05 430 9800	Levier d'arrêt	1		
34	MA05 080 1600	Capot	1	35, 36	
35	9074 478 4130	Vis IS P5x16	2		
36	MA05 967 7200	Pictogramme d'avertissement	1		
37	MA05 790 5400	Supports	1	38	
38	9074 478 4435	Vis cylindrique IS-P6x19	1		

B - Protège-main, Carter de poignée, Pignon, Couvercle de pignon



MSA05-GET-0001
[Logo]

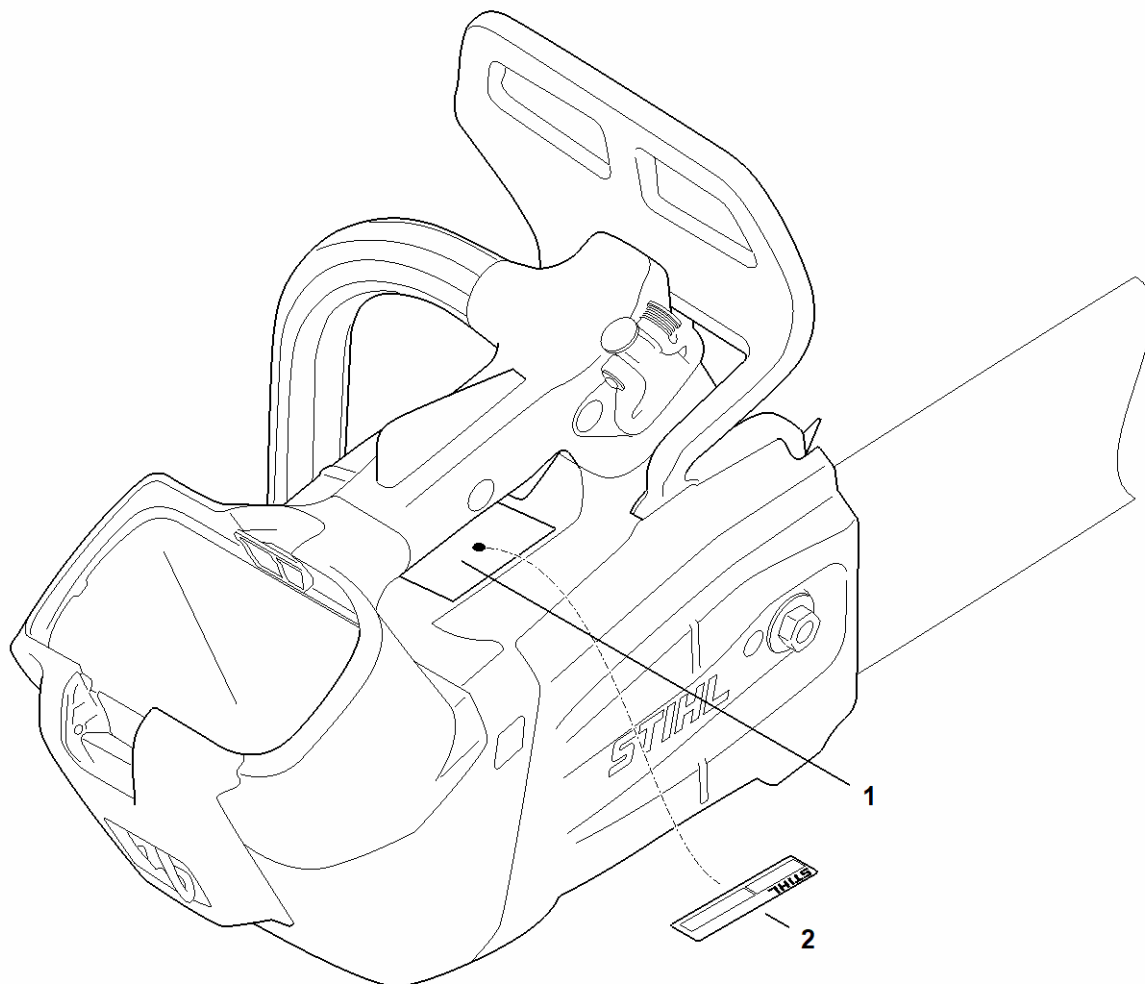
B - Protège-main, Carter de poignée, Pignon, Couvercle de pignon

#	Numéro de pièce	Description	Quantité	Contient un ou plusieurs articles	Remarques
1	MA05 792 4900	Protège-main	1	4	
4	0000 790 6106	Vis avec rondelle intégrée	1		
5	MA05 007 1000	Jeu de pièces de frein de chaîne	1	6 - 13	
6	1148 162 7800	Ressort à lame	1		
7	1121 160 5000	Levier	1		
8	0000 958 0521	Rondelle	1		
9	1123 162 5800	Bride de fixation	1		
10	MA05 160 5400	Collier de frein	1		
11	MA05 162 7900	Ressort de tension	1		
12	9460 624 0400	Anneau d'arrêt 4	1		
13	MA05 162 6600	Rondelle-boisseau	1		
14	MA05 021 1100	Couvercle	1		
15	0000 951 1105	Vis IS-P5x14-T27	1		
16	9074 478 3005	Vis cylindrique IS-P4x14	3		
17	1250 640 7101	Vis sans fin	1		
18	MA05 640 2000	Pignon 3/8"P 6 dents	1	19, 20	
18	MA05 640 2001	Pignon 1/4"P 7 dents	1	19, 20	
19	0000 958 0506	Rondelle	1		
20	9460 624 0600	Anneau d'arrêt 6	1		
21	MA05 640 1701	Couvercle de pignon	1	22	
22	1123 648 6600	Bande de glissement	2		
23	1123 007 1000	Jeu de pièces de tension de chaîne	1	24 - 28	
24	1123 007 1004	Jeu de pignon droit / vis de tension	1		
25	1123 664 2200	Recouvrement	1		
26	1123 640 1900	Coulisse de tension	1		
27	1123 664 1400	Pièce de pression	1		

B - Protège-main, Carter de poignée, Pignon, Couvercle de pignon

#	Numéro de pièce	Description	Quantité	Contient un ou plusieurs articles	Remarques
28	9075 478 3015	Vis cylindrique IS-D4x15	1		
29	MA05 790 1000	Carter de poignée	1	30 - 33	
30	MA05 007 1002	Jeu de pièces gâchette de commande	1		
31	MA05 007 1001	Jeu de pièces ressort	1		
32	MA05 430 7400	Ergo Levier	1		
33	MA05 430 2202	Faisceau de câbles	1		
34	9074 478 4420	Vis cylindrique IS-P6x18	1		
35	GA04 890 3400	Clé multiple	1		

C - Numéro de machine



MA05-GET-0002
[Logo]

C - Numéro de machine

#	Numéro de pièce	Description	Quantité	Contient un ou plusieurs articles	Remarques
1		Emplacement du numéro de machine	1		
2	0000 967 3447	Plaque indicatrice Numéro de machine	1		