

TSA 300.0

Liste des pièces

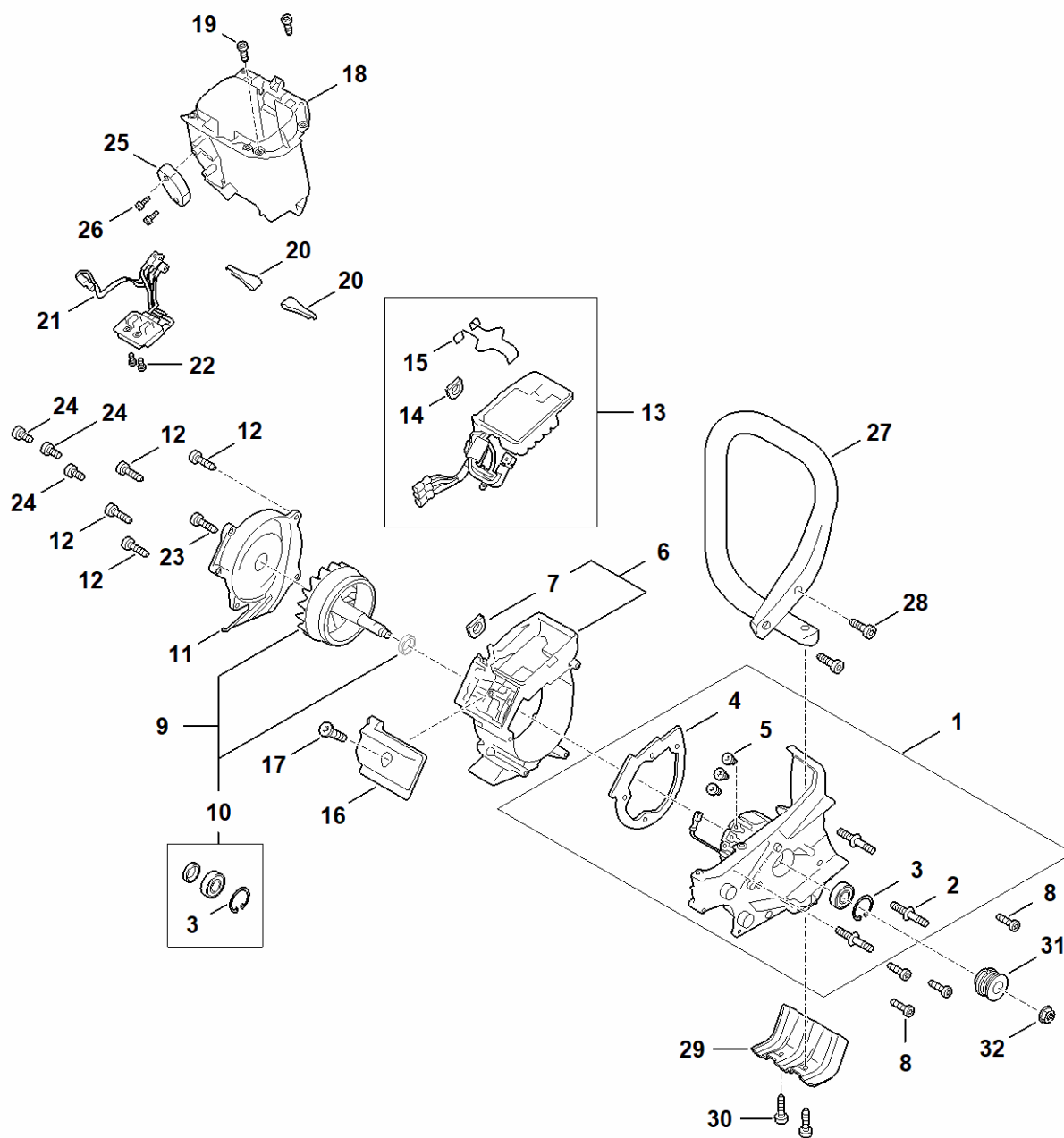
02.09.2024

France, français

Table des matières

A - Moteur électrique, Module électronique, Logement pour batterie	2
B - Carter de poignée, Capot	5
C - Raccord, Pièce de protection	7
D - Limiteur de profondeur avec embout d'aspiration	10
E - Outils, Accessoires optionnels	12
F - Numéro de machine	14
Outil de montage	16
Douille de montage	18
Lame-tournevis T20x125	20
Lame-tournevis T27x125	22
Boulon d'emmanchement	24
Support de comparateur	26
Disque de contrôle	28
Boulon d'emmanchement	30
Douille d'emmanchement	32
Clé dynamométrique avec témoin optique/ acoustique	34
Clé dynamométrique	36
Comparateur	38
Dispositif d'extraction	40
Lame-tournevis T27x140	42
Outil pour insertion des câbles	44
Dispositif d'extraction	46
Bague	48
Tournevis T27x200	50
Tournevis T20	52
Lame-tournevis T20x140	54

A - Moteur électrique, Module électronique, Logement pour batterie



TAD2-GET-0000
KG

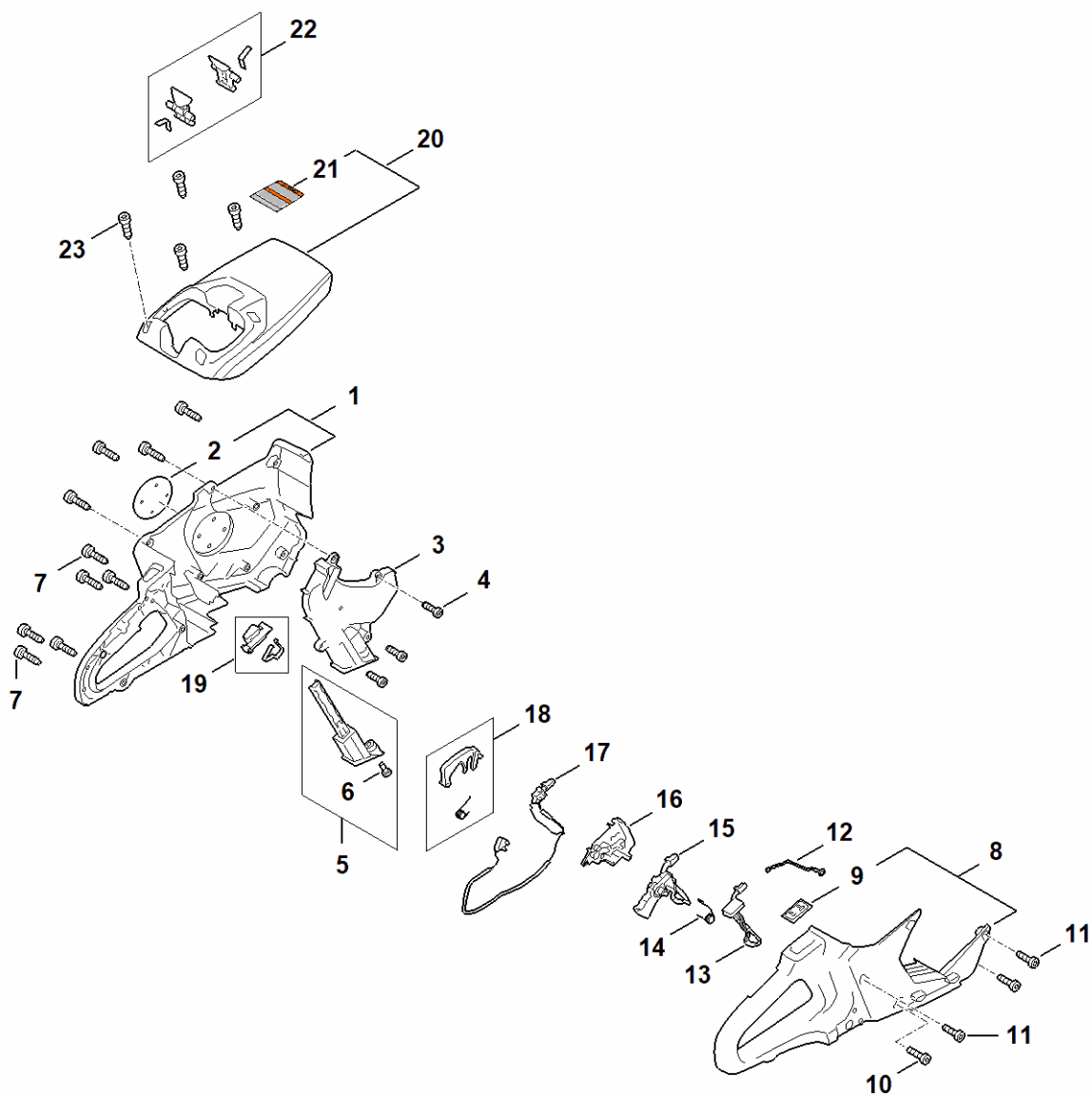
A - Moteur électrique, Module électronique, Logement pour batterie

#	Numéro de pièce	Description	Quantité	Contient un ou plusieurs articles	Remarques
1	TA02 600 1601	Plaque de fixation	1	2 - 5	
2	0000 953 6610	Goujon fileté	1		
3	9456 621 3600	Circlips 32x1,2	1		
4	TA02 029 0500	Joint	1		
5	9022 307 0610	Vis cylindrique IS-M4x6-4.8	3		
6	TA02 600 4403	Carter en volute	1	7	
7	MA02 432 9300	Douille	1		
8	9074 477 4132	Vis cylindrique IS-P5x18	4		
9	TA02 600 1100	Rotor	1	3, 10	
10	TA02 007 1000	Jeu de pièces roulement	1	3	
11	TA02 600 4400	Carter en volute	1		
12	9074 477 4132	Vis cylindrique IS-P5x18	4		
13	TA02 430 1402	Module électronique	1	14, 15	
14	MA02 432 9300	Douille	1		
15	MA02 405 7600	Ressort	1		
16	TA02 141 3400	Raccord	1		
17	9074 477 4132	Vis cylindrique IS-P5x18	1		
18	TA02 403 3200	Logement pour batterie	1		
19	9075 478 4115	Vis cylindrique IS-D5x16	2		
20	MA01 791 3100	Ressort	2		
21	MA02 440 3005	Faisceau de câbles	1		
22	9022 313 0651	Vis cylindrique IS-M4x10	2		
23	9074 477 4132	Vis cylindrique IS-P5x18	1		
24	9022 341 0960	Vis cylindrique IS-M5x12	3		
25	MA02 084 1600	Recouvrement	1		
26	9074 477 2980	Vis cylindrique IS-P4x12	2		

A - Moteur électrique, Module électronique, Logement pour batterie

#	Numéro de pièce	Description	Quantité	Contient un ou plusieurs articles	Remarques
27	TA02 791 1700	Poignée tubulaire	1		
28	9075 478 4136	Vis cylindrique IS-D5x20	2		
29	TA02 692 7600	Plaque de guidage	1		
30	9075 478 4136	Vis cylindrique IS-D5x20	2		
31	TA02 764 8505	Poulie à courroie	1		
32	9220 263 1295	Ecrou à six pans M10x1LH-8	1		

B - Carter de poignée, Capot

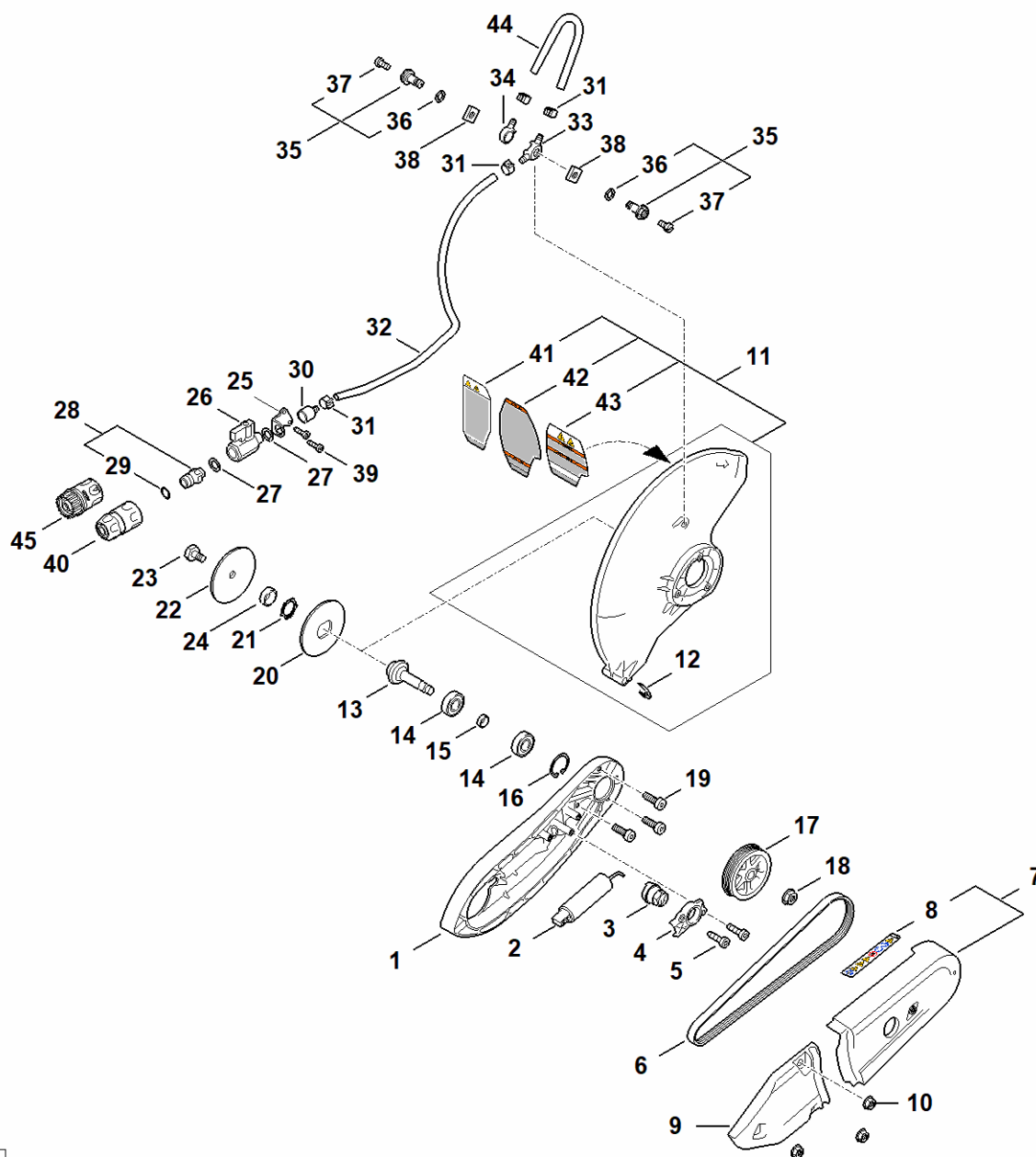


TAD2-GET-0002
K0

B - Carter de poignée, Capot

#	Numéro de pièce	Description	Quantité	Contient un ou plusieurs articles	Remarques
1	TA02 790 1002	Carter de poignée	1	2	
2	TA02 967 1505	Plaque matricule TSA 300	1		
3	TA02 140 6300	Défecteur d'air	1		
4	9074 477 4132	Vis cylindrique IS-P5x18	3		
5	TA02 080 6300	Séparateur magnétique	1	6	
6	9022 319 1028	Vis cylindrique IS-M5x14	1		
7	9074 477 4132	Vis cylindrique IS-P5x18	10		
8	TA02 790 1001	Carter de poignée	1	9	
9	TA02 432 8300	Étiquette de tebleau de bord	1		
10	9074 477 4132	Vis cylindrique IS-P5x18	1		
11	9075 478 4136	Vis cylindrique IS-D5x20	3		
12	TA02 440 1900	Câble	1		
13	TA02 430 1410	Module électronique	1		
14	MA02 182 4501	Ressort coudé	1		
15	TA02 430 2100	Levier de commande	1		
16	TA02 791 5400	Support	1		
17	TA02 440 3001	Faisceau de câbles	1		
18	TA02 430 6300	Blocage de gâchette de commande	1		
19	TA02 410 0100	Touche	1		
20	TA02 084 0900	Capot	1		
22	MA02 430 9800	Levier d'arrêt	2		
23	9074 477 4132	Vis cylindrique IS-P5x18	4		

C - Raccord, Pièce de protection



TAD2-GET-0001
K10

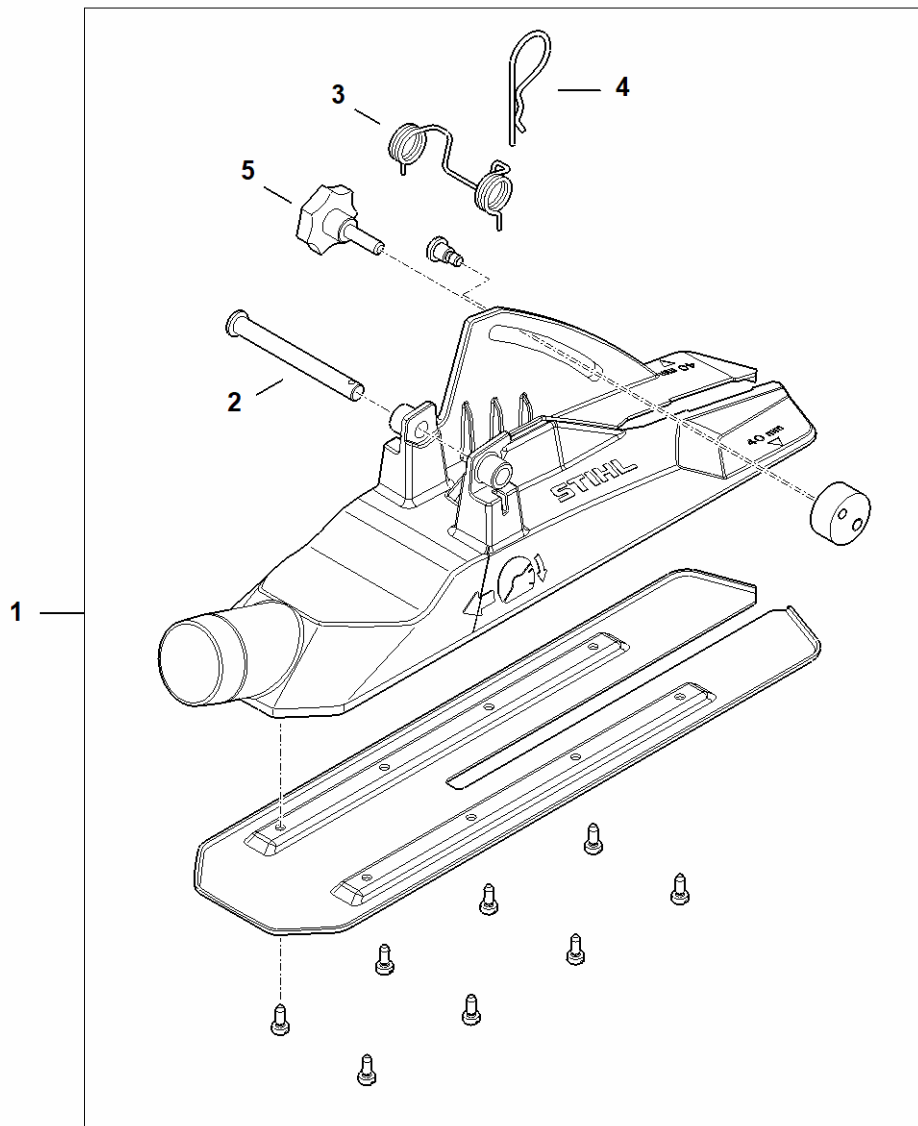
C - Raccord, Pièce de protection

#	Numéro de pièce	Description	Quantité	Contient un ou plusieurs articles	Remarques
1	TA02 701 0205	Pièce de raccordement	1		
2	4221 660 0400	Système de tension	1		
3	TA02 664 2100	Levier de serrage	1		
4	TA02 664 4200	Couvercle	1		
5	9075 478 4136	Vis cylindrique IS-D5x20	2		
6	9490 000 7941	Courroie poly-V 5PJ 660	1		
7	TA02 700 8101	Pièce de protection Courroie	1	8	
8	TA02 967 7200	Pictogramme d'avertissement	1		
9	TA02 790 5100	Recouvrement	1		
10	9220 260 1100	Écrou à six pans M8	3		
11	TA02 700 8110	Pièce de protection Ø 300 mm	1	12, 41	
12	4224 706 0400	Pièce de renforcement	1		
13	TA02 704 0505	Arbre	1		
14	9503 003 6444	Roulement rainuré à billes 6201-2RS	1		
15	0000 961 1206	Anneau	1		
16	9456 621 3600	Circlips 32x1,2	1		
17	TA02 764 8510	Poulie à courroie	1		
18	9220 263 1295	Ecrou à six pans M10x1LH-8	1		
19	9022 399 1020	Vis cylindrique IS-M5x20	3		
20	4864 708 3000	Rondelle de pression	1		
21	9450 721 2442	Circlip 22x1,2	1		
22	4864 708 3001	Rondelle de pression	1		
23	4201 708 8402	Vis à six pans M10x18	1		
24	0000 708 4200	Douille d'arbre	1		
25	TA02 692 0500	Support	1		
26	0000 700 4502	Robinet d'arrêt	1		

C - Raccord, Pièce de protection

#	Numéro de pièce	Description	Quantité	Contient un ou plusieurs articles	Remarques
27	0000 954 1701	Anneau de joint	2		
28	4201 700 7300	Raccord pour tuyau flexible	1	29	
29	9645 945 7506	Joint torique 10x3	1		
30	4238 677 8200	Raccord	1		
31	9771 021 0921	Collier de serrage 10/7	4		
32		Tuyau 600 mm	1		
32	0000 937 4142	Tuyau 1.000 mm	1		
33	TA02 677 8200	Raccord	1		
34	4238 677 8202	Raccord	1		
35	0000 670 0207	Vis creuse	2	36, 37	
36	9645 948 0340	Joint torique 6x1,5	1		
37	9041 216 0630	Vis cylindrique M4x8	1		
38	4224 708 8300	Écrou à quatre pans	2		
39	9074 477 4132	Vis cylindrique IS-P5x18	2		
40	0000 670 1700	Manchon d'accouplement 1/2"	1		
41	TA02 967 7300	Pictogramme d'avertissement	1		
44		Tuyau 205 mm	1		
44	0000 937 4142	Tuyau 1.000 mm	1		

D - Limiteur de profondeur avec embout d'aspiration

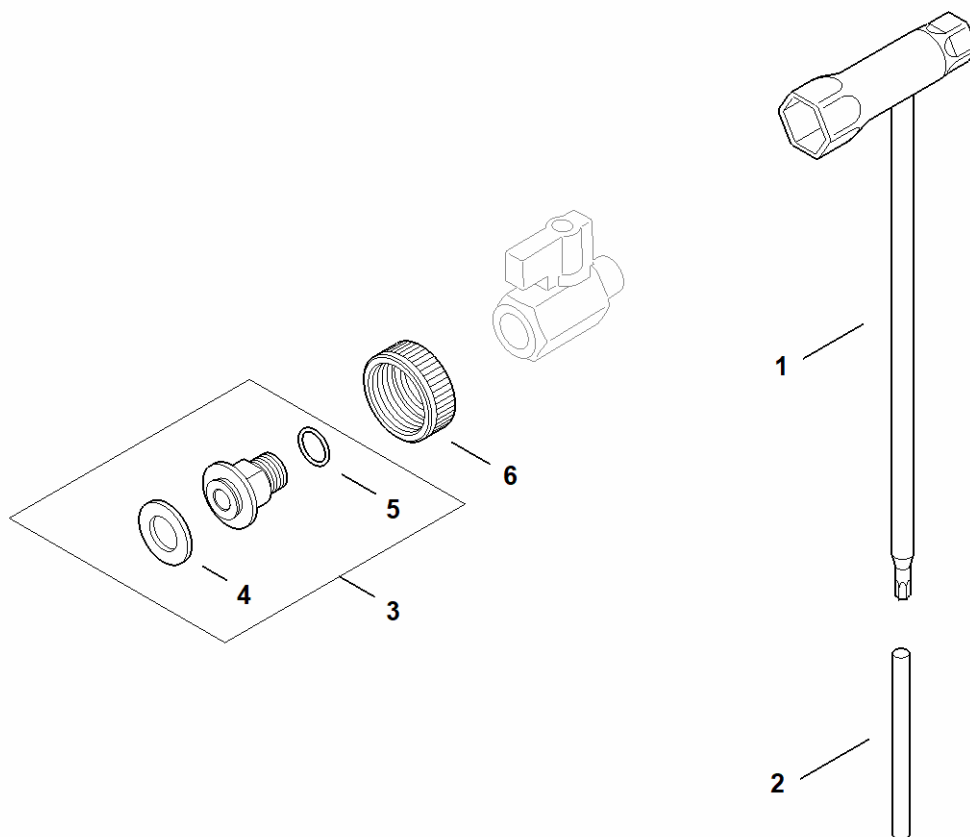


TAD2-GET-0004
K1

D - Limiteur de profondeur avec embout d'aspiration

#	Numéro de pièce	Description	Quantité	Contient un ou plusieurs articles	Remarques
1	TA02 690 0800	Limiteur de profondeur avec embout	1	2 - 5	
2	TA02 716 2000	Boulon	1		
3	TA02 692 0900	Ressort coudé	1		
4	9340 021 0285	Epingle d'axe 2,5x42 DIN11024	1		
5	9570 601 1322	Vis à poignée en étoile M6x20	1		

E - Outils, Accessoires optionnels

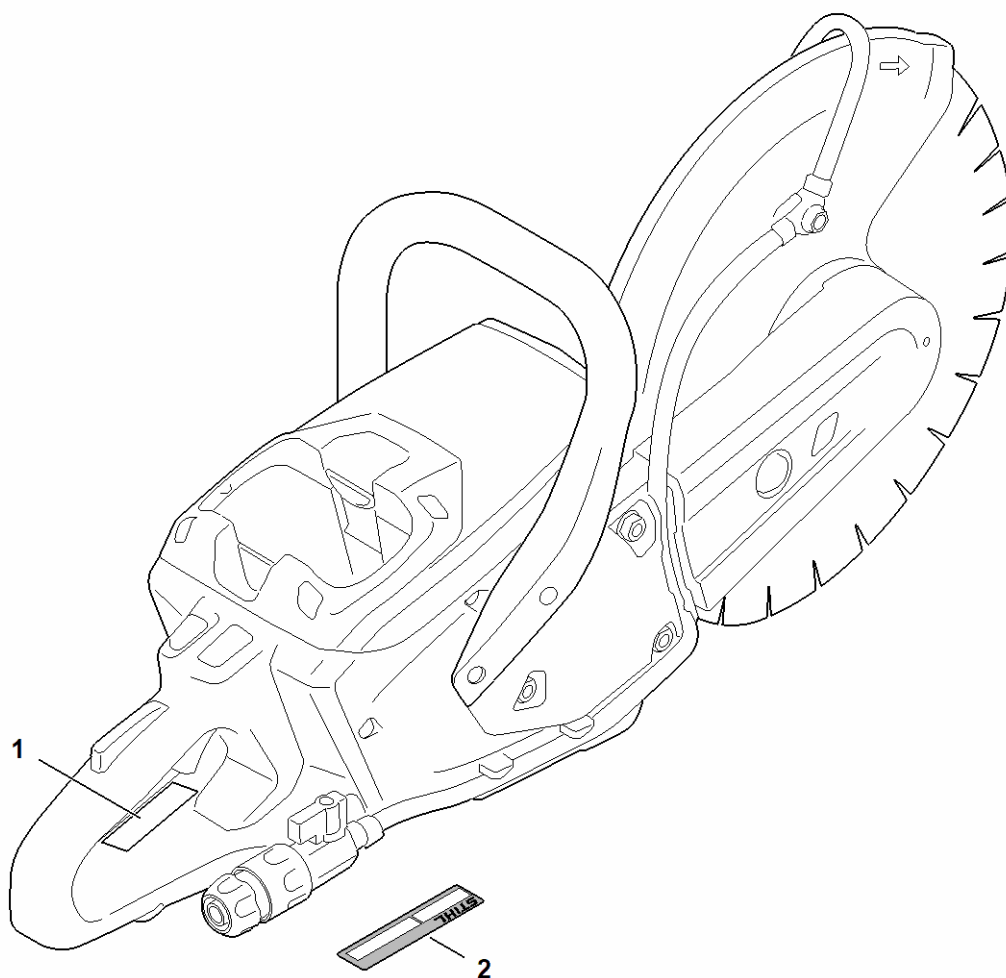


TAD2-GET-J005
[Logo]

E - Outils, Accessoires optionnels

#	Numéro de pièce	Description	Quantité	Contient un ou plusieurs articles	Remarques
1	4224 890 3400	Clé multiple	1		
2	4130 893 7800	Mandrin	1		
3	4238 700 7301	Raccord pour tuyau flexible	1	4, 5	
4	0000 679 2001	Joint	1		
5	9646 945 1050	Joint torique 11x1,5	1		
6	4238 708 3100	Écrou-chapeau	1		

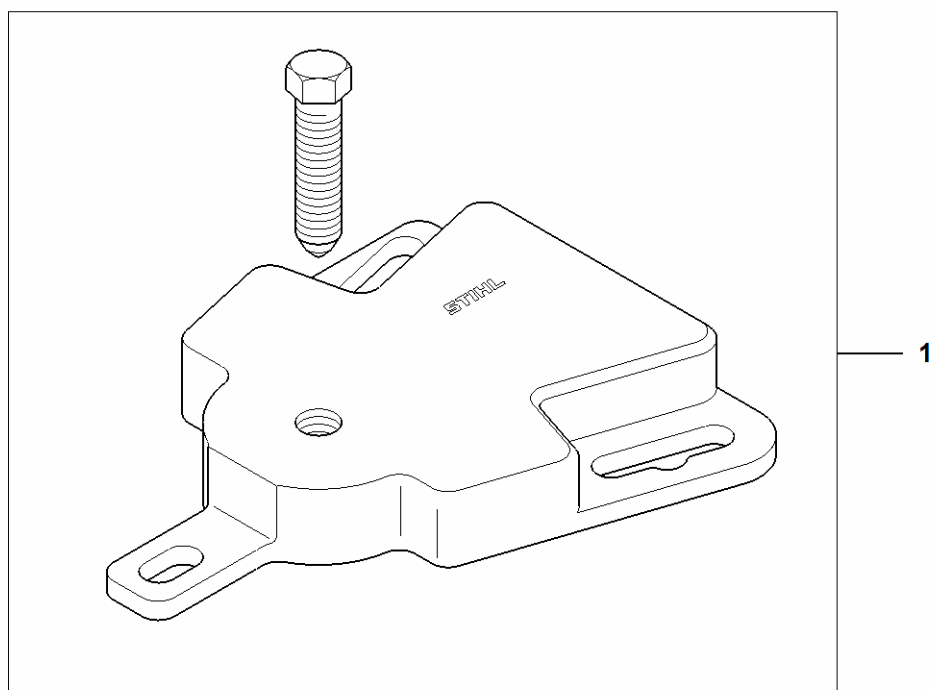
F - Numéro de machine



TAD2-GET-0003
K1

F - Numéro de machine

#	Numéro de pièce	Description	Quantité	Contient un ou plusieurs articles	Remarques
1		Emplacement du numéro de machine	1		
2	0000 967 3447	Plaque indicatrice Numéro de machine	1		

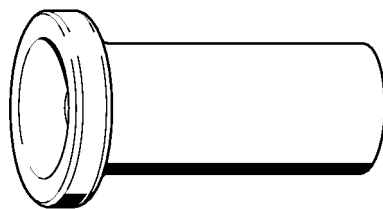


5810-GET-0156
K1

Outil de montage

#	Numéro de pièce	Description	Quantité	Contient un ou plusieurs articles	Remarques
1	5910 890 2226	Outil de montage	1		

Douille de montage

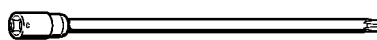


901 SW050 GM

Douille de montage

#	Numéro de pièce	Description	Quantité	Contient un ou plusieurs articles	Remarques
	1115 893 4600	Douille de montage	1		

Lame-tournevis T20x125

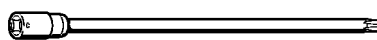


901SW090 GM

Lame-tournevis T20x125

#	Numéro de pièce	Description	Quantité	Contient un ou plusieurs articles	Remarques
	0812 542 2041	Lame-tournevis T20x125	1		

Lame-tournevis T27x125

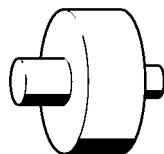


901SW090 GM

Lame-tournevis T27x125

#	Numéro de pièce	Description	Quantité	Contient un ou plusieurs articles	Remarques
	0812 542 2104	Lame-tournevis T27x125	1		

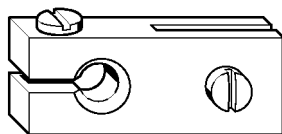
Boulon d'emmanchement



901SW157 GM

Boulon d'emmanchement

#	Numéro de pièce	Description	Quantité	Contient un ou plusieurs articles	Remarques
	4116 893 7200	Boulon d'emmanchement	1		

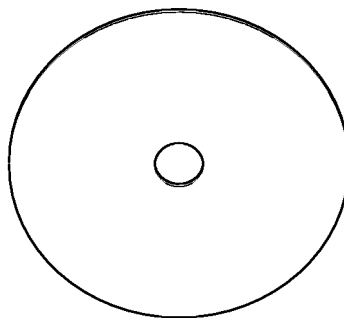


901SW189 GM

Support de comparateur

#	Numéro de pièce	Description	Quantité	Contient un ou plusieurs articles	Remarques
	5910 850 6001	Support de comparateur	1		

Disque de contrôle

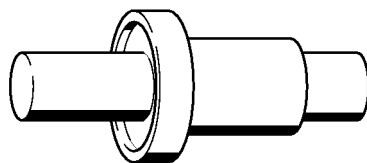


901 SW190 GM

Disque de contrôle

#	Numéro de pièce	Description	Quantité	Contient un ou plusieurs articles	Remarques
	5910 851 6100	Disque de contrôle	1		

Boulon d'emmanchement

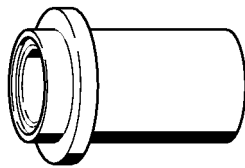


901SW267 KN

Boulon d'emmanchement

#	Numéro de pièce	Description	Quantité	Contient un ou plusieurs articles	Remarques
	4224 893 7200	Boulon d'emmanchement	1		

Douille d'emmanchement

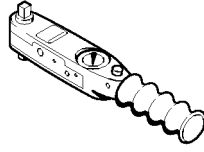


9015W268 KN

Douille d'emmanchement

#	Numéro de pièce	Description	Quantité	Contient un ou plusieurs articles	Remarques
	4224 893 2400	Douille d'emmanchement	1		

Clé dynamométrique avec témoin optique/acoustique

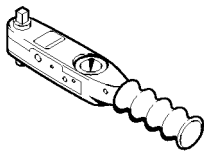


901SW292 KN

Clé dynamométrique avec témoin optique/acoustique

#	Numéro de pièce	Description	Quantité	Contient un ou plusieurs articles	Remarques
	5910 890 0302	Clé dynamométrique avec témoin optique/acoustique	1		

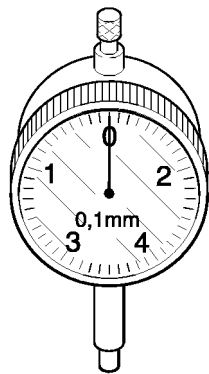
Clé dynamométrique



9015W293 KN

Clé dynamométrique

#	Numéro de pièce	Description	Quantité	Contient un ou plusieurs articles	Remarques
	5910 890 0301	Clé dynamométrique	1		

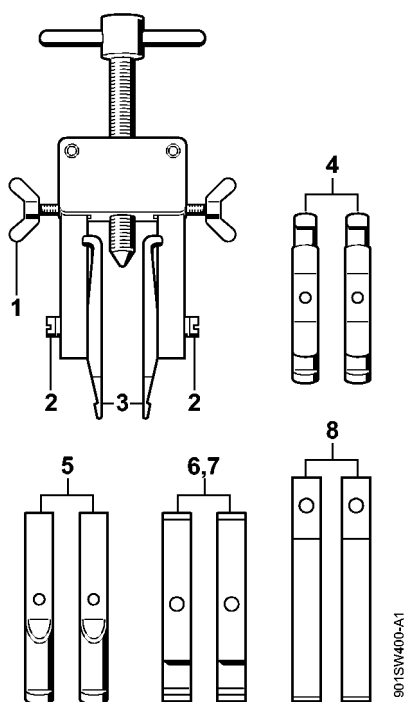


901 SW623 GM

Comparateur

#	Numéro de pièce	Description	Quantité	Contient un ou plusieurs articles	Remarques
	0000 890 9100	Comparateur	1		

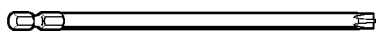
Dispositif d'extraction



Dispositif d'extraction

#	Numéro de pièce	Description	Quantité	Contient un ou plusieurs articles	Remarques
	5910 890 4400	Dispositif d'extraction	1	1 - 8	
1	9157 691 0980	Vis à ailettes M5x16	2		
2	9044 319 0980	Vis cylindrique M5x16	2		
3	0000 893 3700	Griffe (avec profils No 1 + 2)	2		
4	0000 893 3706	Griffe (avec profils No 3.1 + 4)	2		
5	0000 893 3711	Griffe (avec profil No 6)	2		
6	0000 893 3703	Griffe (avec profil No 7)	2		
7	0000 893 3704	Griffe (avec profil No 8)	2		
8	0000 893 3707	Griffe (avec profil No 9)	2		

Lame-tournevis T27x140

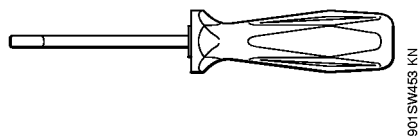


901SW404 GM

Lame-tournevis T27x140

#	Numéro de pièce	Description	Quantité	Contient un ou plusieurs articles	Remarques
	0812 540 1112	Lame-tournevis T27x140	1		

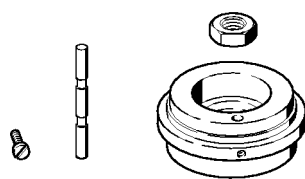
Outil pour insertion des câbles



Outil pour insertion des câbles

#	Numéro de pièce	Description	Quantité	Contient un ou plusieurs articles	Remarques
	5910 890 4000	Outil pour insertion des câbles	1		

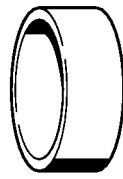
Dispositif d'extraction



901SW461 KN

Dispositif d'extraction

#	Numéro de pièce	Description	Quantité	Contient un ou plusieurs articles	Remarques
	5910 890 4407	Dispositif d'extraction	1		

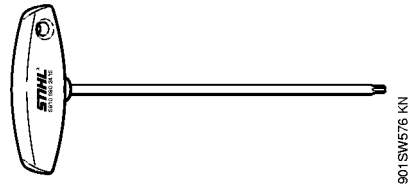


901SW551 KN

Bague

#	Numéro de pièce	Description	Quantité	Contient un ou plusieurs articles	Remarques
	5910 893 7008	Bague	1		

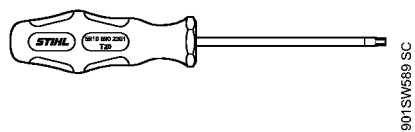
Tournevis T27x200



Tournevis T27x200

#	Numéro de pièce	Description	Quantité	Contient un ou plusieurs articles	Remarques
	5910 890 2415	Tournevis T27x200	1		

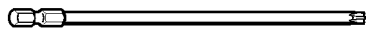
Tournevis T20



Tournevis T20

#	Numéro de pièce	Description	Quantité	Contient un ou plusieurs articles	Remarques
	5910 890 2301	Tournevis T20	1		

Lame-tournevis T20x140



901SW696 SC

Lame-tournevis T20x140

#	Numéro de pièce	Description	Quantité	Contient un ou plusieurs articles	Remarques
	0812 540 1016	Lame-tournevis T20x140	1		