

RMA 756.0 V

Liste des pièces

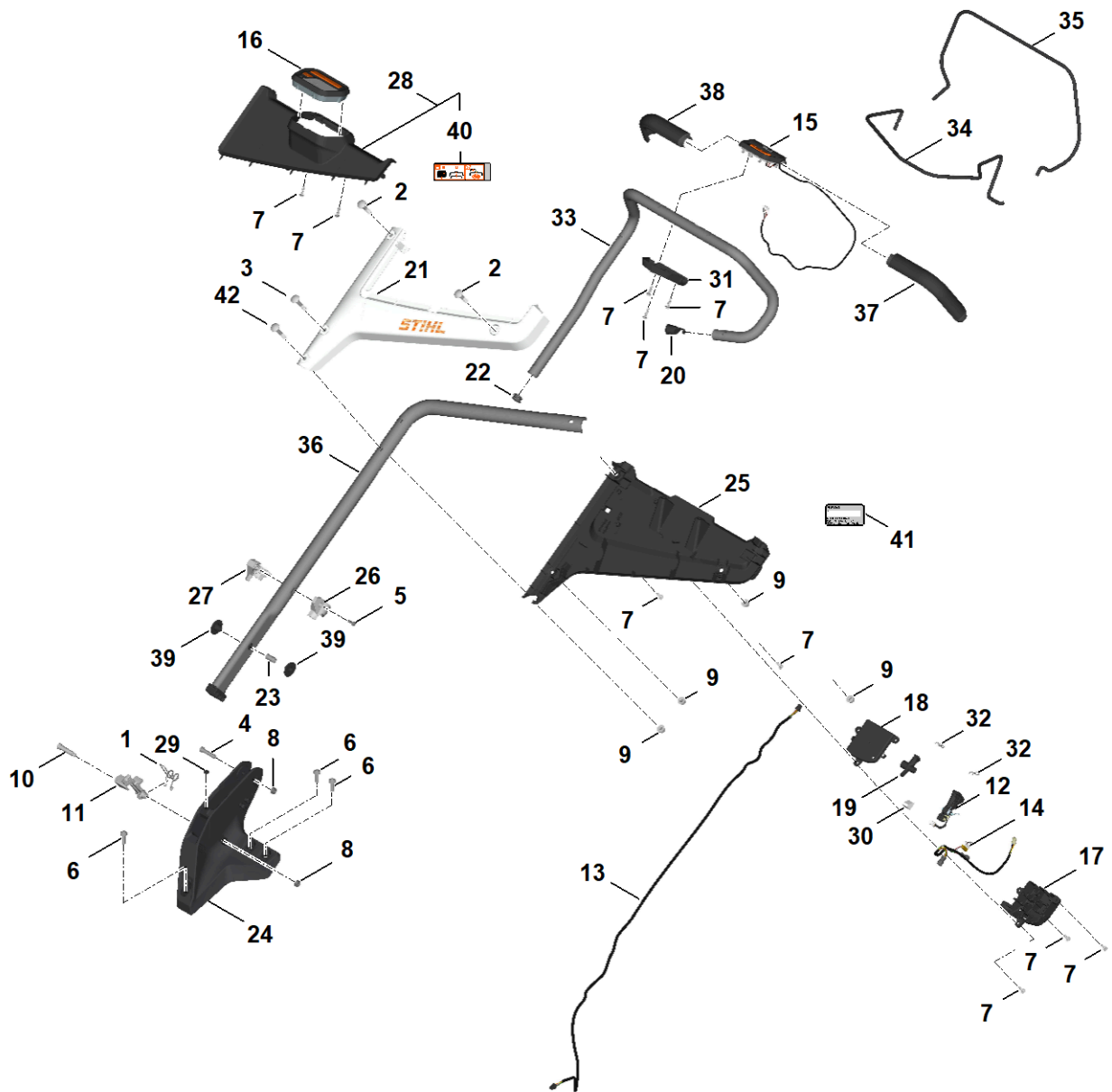
06.03.2025

France, français

Table des matières

A - Guidon	2
B - Carter	5
C - Réglage en hauteur à l'avant, roue avant	7
D - Réglage en hauteur à l'arrière, entraînement	9
E - Moteur, lame	12
G - Outils	15
H - Lubrifants	17

A - Guidon



WA71-GET-0000
K1

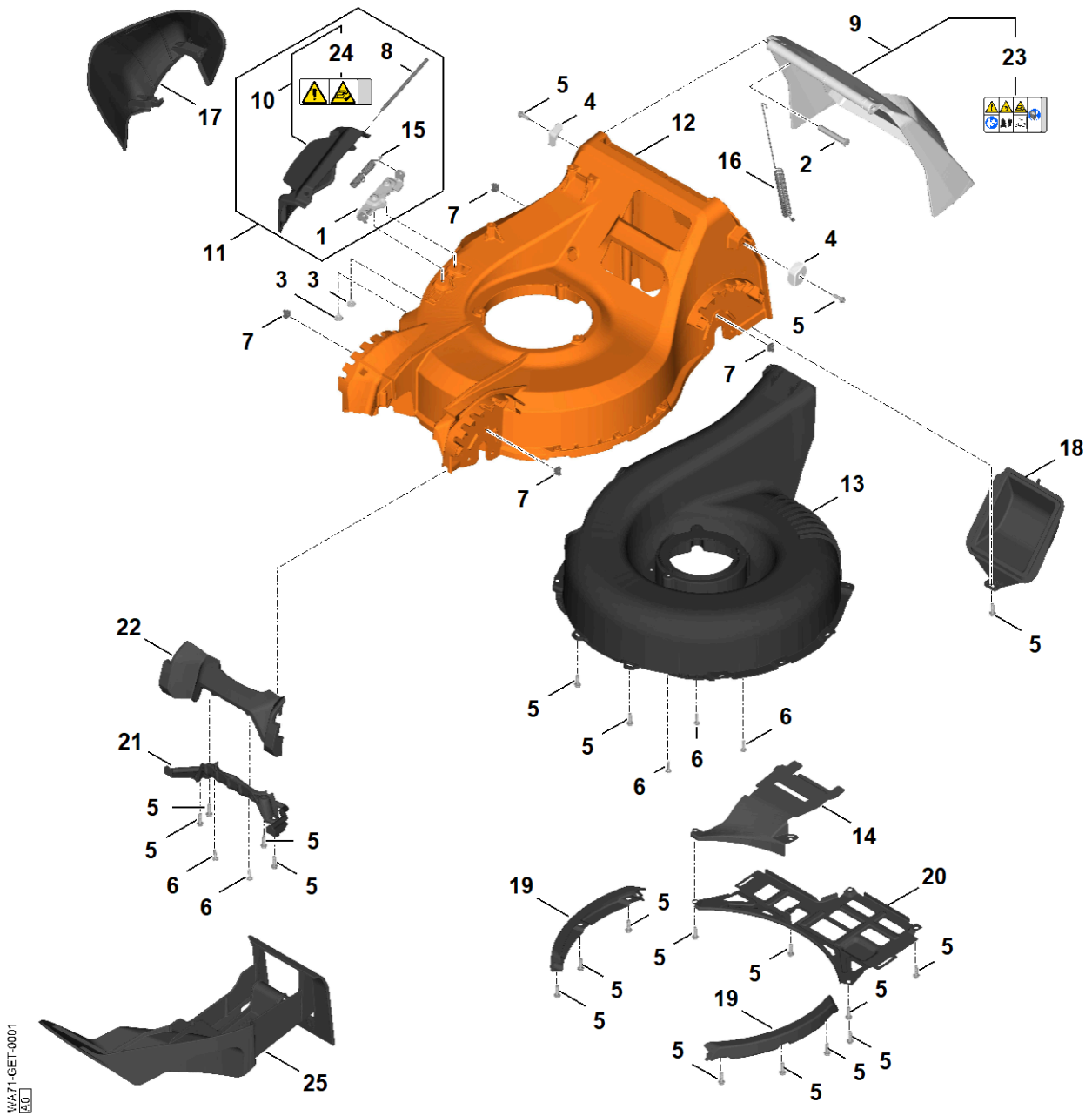
A - Guidon

#	Numéro de pièce	Description	Quantité	Contient un ou plusieurs articles	Remarques
1	0000 703 4900	Ressort coudé	1		
2	9027 318 1936	Vis à tête bombée M8x45 XXX	2		
3	9027 318 1965	Vis a tête plate M8x55	1		
4	9037 318 1900	Vis cylindrique M8x40	1		
5	9039 488 0984	Vis taraud M5x16	1		
6	9039 488 1835	Vis taraud M8x25	3		
7	9104 020 3053	Vis Parker IS-P5x22	10		
8	9214 261 1105	Ecrou de sécurité M8	2		
9	9216 261 1100	Ecrou à embase M8	4		
10	WA40 716 6800	Vis à embase	1		
11	WA41 763 6000	Levier d'encliquetage	1		
12	WA70 430 2100	Levier de commande	1		
13	WA70 430 2221	Faisceau de câbles	1		
14	WA70 430 2223	Faisceau de câbles	1		
15	WA70 430 7100	Unité de commande	1		
16	WA70 430 7105	Unité de commande	1		
17	WA70 432 5000	Demi-carter inférieur	1		
18	WA70 432 5100	Demi-carter supérieur	1		
19	WA70 435 2400	Levier de commande	1		
20	WA70 442 2800	Protecteur de câble	1		
21	WA70 703 2210	Panneau	1		
22	WA70 703 2800	Bouchon	1		
23	WA70 703 3800	Douille	1		
24	WA70 703 6200	Console	1		
25	WA70 703 6900	Support	1		
26	WA70 706 0100	Verrou	1		

A - Guidon

#	Numéro de pièce	Description	Quantité	Contient un ou plusieurs articles	Remarques
27	WA70 706 0105	Verrou	1		
28	WA70 706 0706	Recouvrement	1	40	
29	WA70 706 7000	Butoir en caoutchouc	1		
30	WA70 708 0800	Ressort	1		
31	WA70 712 0100	Carter	1		
32	WA70 763 1000	Fiche à ressort	2		
33	WA70 763 5000	Partie supérieure de guidon	1		
34	WA70 764 0200	Levier de commande	1		
35	WA70 764 0205	Levier de commande	1		
36	WA70 780 2800	Partie inférieure de guidon	1		
37	WA70 790 0500	Poignée	1		
38	WA70 790 0505	Poignée	1		
39	WA70 963 0500	Douille	2		
40	WA41 967 4410	Étiquette	1		
41	0000 967 3454	Plaque indicatrice du numéro de machine	1		
42	9110 421 1951	Vis à tête plate ISO7380-2 M8x55-10.9	1		

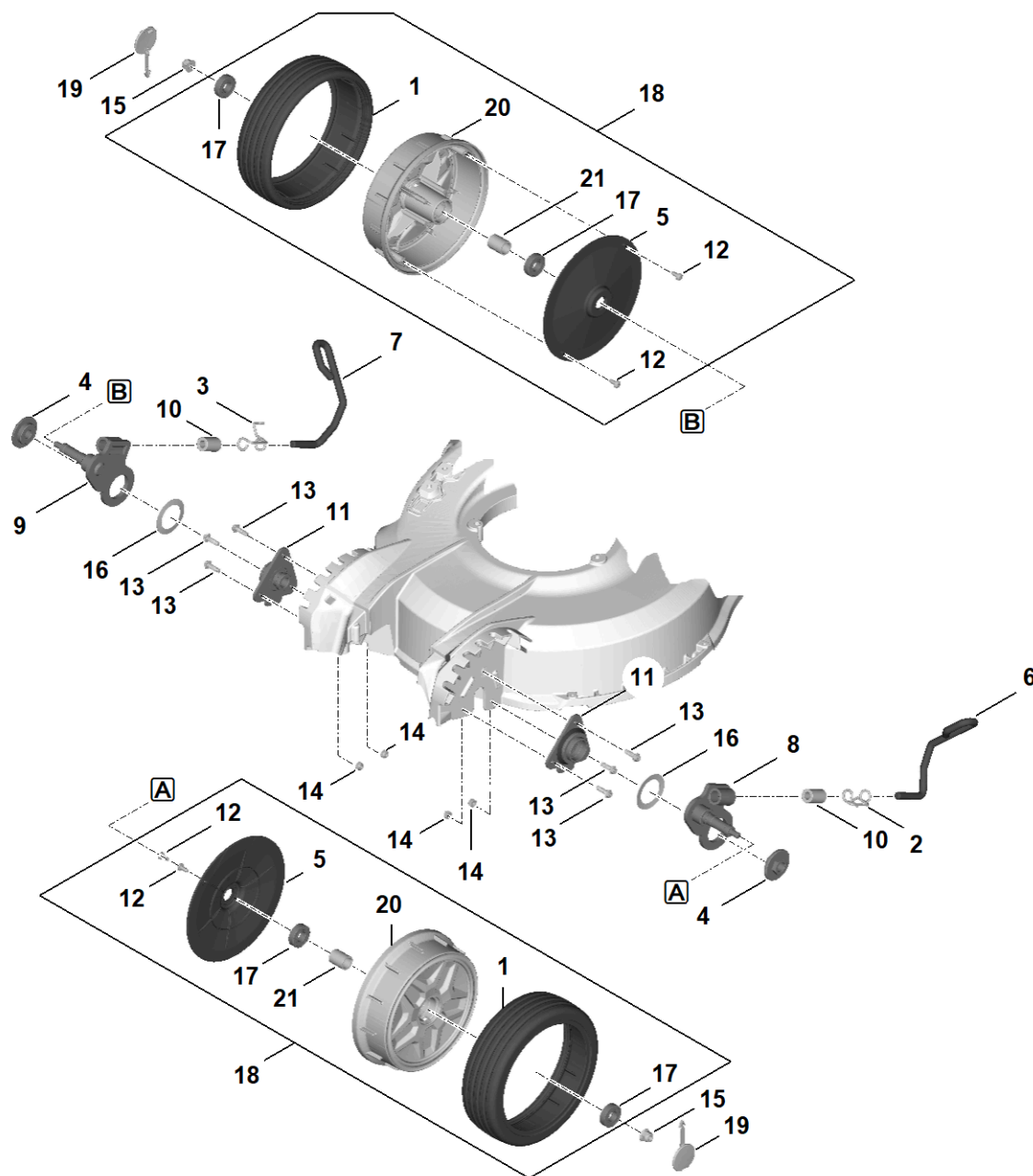
B - Carter



B - Carter

#	Numéro de pièce	Description	Quantité	Contient un ou plusieurs articles	Remarques
1	0000 704 5401	Support	1		
2	0000 706 5905	Boulon	1		
3	4867 951 3500	Vis M5x12 10.9	2		
4	6378 706 8200	Tôle de protection	2		
5	9076 611 4431	Vis IS-AX6x20	21		
6	9104 020 3053	Vis Parker IS-P5x22	4		
7	9991 003 1045	Écrou à cage M6	4		
8	WA41 703 9000	Boulon	1		
9	WA70 700 2700	Volet	1	23	
10	WA70 700 2705	Volet	1	24	
11	WA71 700 2725	Volet	1	1, 8, 10, 15, 24	
12	WA71 700 8500	Carter	1		
13	WA71 701 4300	Garniture	1		
14	WA71 701 4500	Défecteur en tôle	1		
15	WA70 703 4915	Ressort coudé	1		
16	WA70 703 5100	Ressort de tension	1		
17	WA71 706 0300	Rallonge	1		
18	WA70 706 0700	Recouvrement	1		
19	WA71 706 7300	Baguette de protection	2		
20	WA71 706 8100	Pièce de protection	1		
21	WA70 760 7300	Pare-choc	1		
22	WA70 766 0200	Poussoir de culbuteur	1		
23	0000 967 6741	Étiquette	1		
24	WA41 967 7200	Pictogramme d'avertissement	1		
25	WA71 701 1600	Insert	1		

C - Réglage en hauteur à l'avant, roue avant

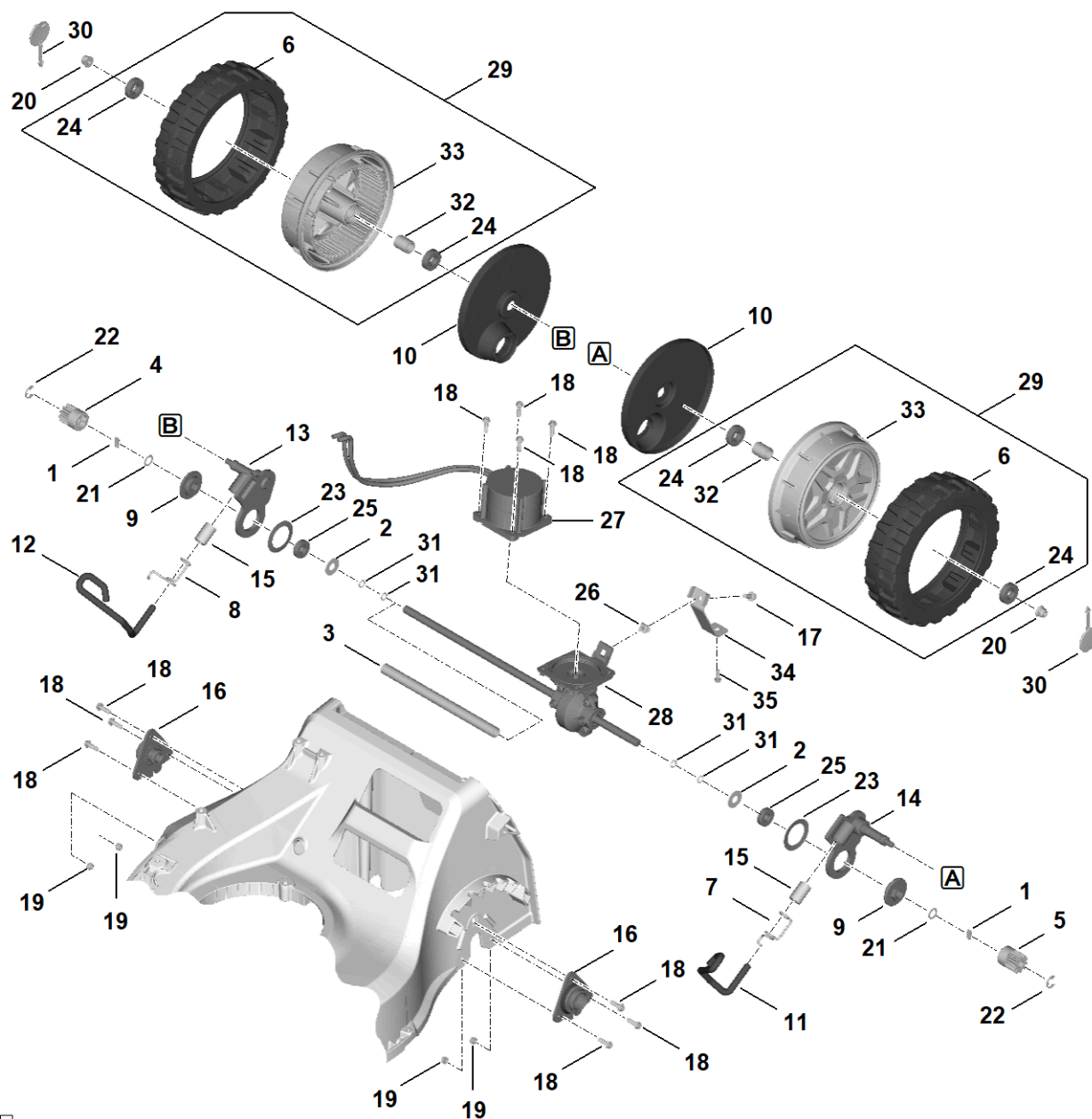


WA71-GET-0002
KG

C - Réglage en hauteur à l'avant, roue avant

#	Numéro de pièce	Description	Quantité	Contient un ou plusieurs articles	Remarques
1	6375 704 9520	Pneu	2		
2	6378 703 4900	Ressort coudé gauche	1		
3	6378 703 4905	Ressort coudé droite	1		
4	6378 703 7500	Vis de blocage	2		
5	6378 704 3610	Recouvrement intérieur	2		
6	6378 763 2901	Levier de réglage gauche	1		
7	6378 763 2906	Levier de réglage droit	1		
8	6378 780 4900	Sabot inclinable	1		
9	6378 780 4905	Sabot inclinable	1		
10	6383 706 7000	Amortisseur en caoutchouc	2		
11	6392 760 4900	Support	2		
12	9039 488 0974	Vis taraud M5x12	4		
13	9076 611 4431	Vis IS-AX6x20	6		
14	9216 263 0900	Ecrou à six pans M6	4		
15	9216 263 1100	Ecrou à embase M8-8	2		
16	9485 648 4175	Rondelle belleville 51,5x35,5x0,6	2		
17	9503 003 5295	Roulement rainuré à billes 6002-2RS	4		
18	WA70 700 0400	Roue	2	1, 5, 12, 17, 20, 21	
19	WA70 706 3400	Couvercle	2		
20		Badage roue	2		pas de pièce de rechange séparée
21		Douille	2		pas de pièce de rechange séparée

D - Réglage en hauteur à l'arrière, entraînement



WA71-GET-0003

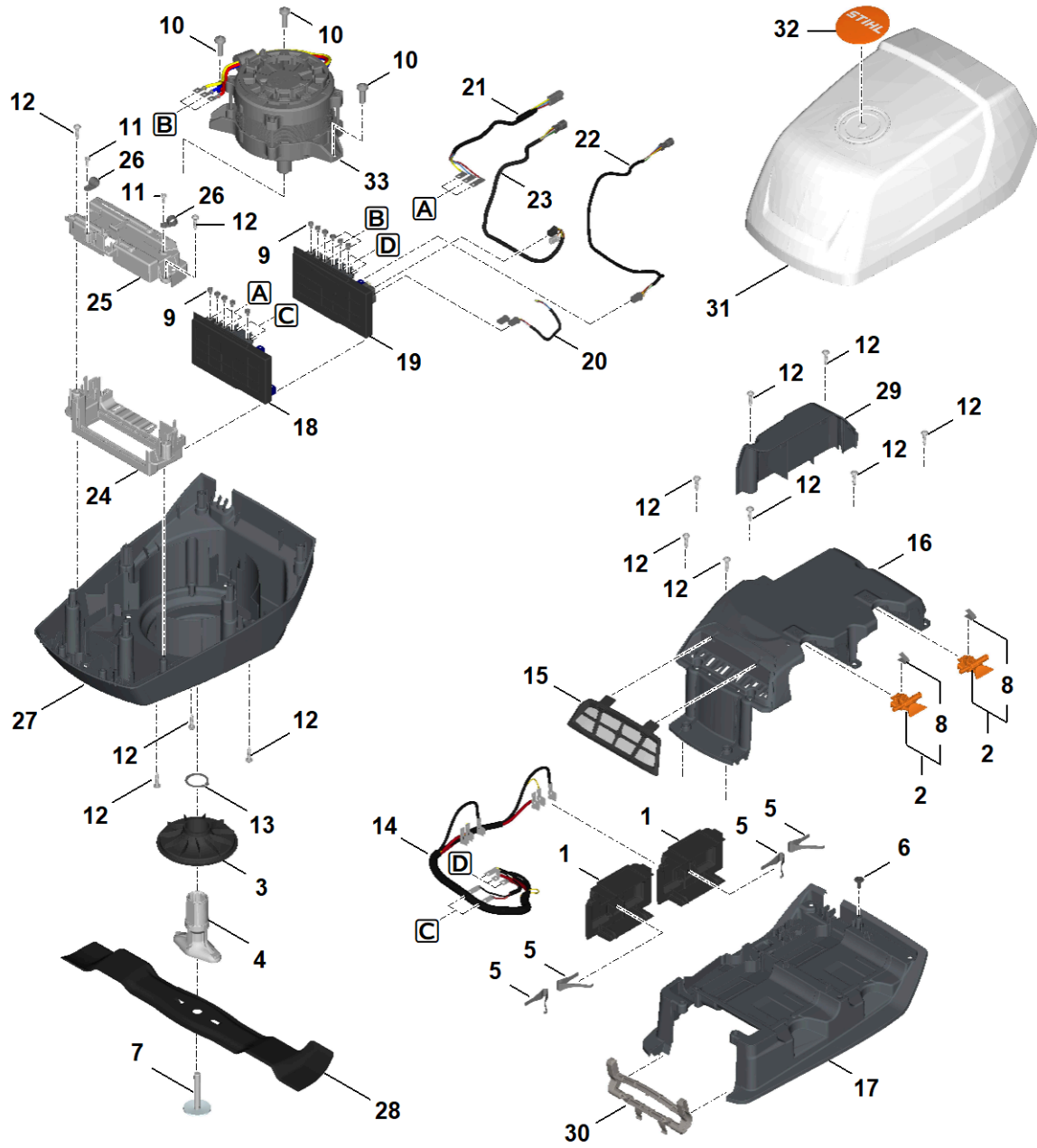

D - Réglage en hauteur à l'arrière, entraînement

#	Numéro de pièce	Description	Quantité	Contient un ou plusieurs articles	Remarques
1	0000 704 8300	Clavette de roue libre	2		
2	6103 704 7910	Disque de protection	2		
3	6105 703 9111	Tube	1		
4	6105 704 7400	Pignon	1		
5	6105 704 7410	Pignon	1		
6	6375 704 9500	Pneu	2		
7	6378 703 4900	Ressort coudé gauche	1		
8	6378 703 4905	Ressort coudé droite	1		
9	6378 703 7500	Vis de blocage	2		
10	6378 704 3600	Recouvrement intérieur	2		
11	6378 763 2901	Levier de réglage gauche	1		
12	6378 763 2906	Levier de réglage droit	1		
13	6378 780 4900	Sabot inclinable	1		
14	6378 780 4905	Sabot inclinable	1		
15	6383 706 7000	Amortisseur en caoutchouc	2		
16	6392 760 4900	Support	2		
17	9018 318 1280	Vis à six pans M6x16	1		
18	9076 611 4431	Vis IS-AX6x20	10		
19	9216 263 0900	Ecrou à six pans M6	4		
20	9216 263 1100	Ecrou à embase M8-8	2		
21	9296 021 1608	Rondelle 12x18x0,5	2		
22	9460 624 1000	Anneau d'arrêt 10	2		
23	9485 648 4175	Rondelle belleville 51,5x35,5x0,6	2		
24	9503 003 5295	Roulement rainuré à billes 6002-2RS	4		
25	9503 003 5297	Roulement rainuré à billes 6001-2TRS	2		
26	9991 003 1045	Écrou à cage M6	1		

D - Réglage en hauteur à l'arrière, entraînement

#	Numéro de pièce	Description	Quantité	Contient un ou plusieurs articles	Remarques
27	WA70 600 0205	Moteur électrique V/ Hz	1		
28	WA71 640 0100	Réducteur	1		
29	WA70 700 0415	Roue	2	6, 24, 32, 33	
30	WA70 706 3400	Couvercle	2		
31	9645 945 0755	Joint torique 9x1,8	4		
32		Douille	2		pas de pièce de rechange séparée
33		Badage roue	2		pas de pièce de rechange séparée
34	WA70 704 2700	Support	1		
35	9104 020 3053	Vis Parker IS-P5x22	1		

E - Moteur, lame



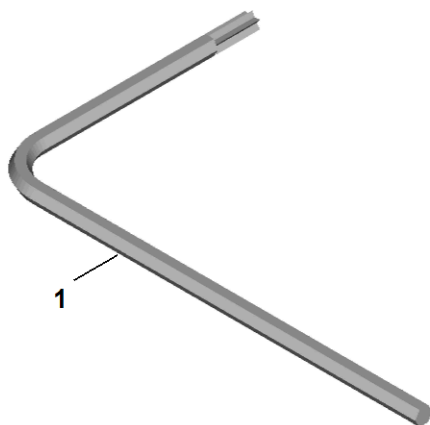
WA71-GET-0004


E - Moteur, lame

#	Numéro de pièce	Description	Quantité	Contient un ou plusieurs articles	Remarques
1	0000 404 0801	Plaque porte-contact	2		
2	0000 430 9800	Levier d'arret	2	8	
3	0000 607 3000	Ventilateur	1		
4	0000 702 5015	Douille de lame	1		
5	0000 708 0800	Ressort	4		
6	0000 951 1105	Vis IS-P5x14-T27	1		
7	0000 951 3505	Vis	1		
8	0000 997 2201	Ressort	2		
9	9022 307 0610	Vis cylindrique IS-M4x6-4.8	11		
10	9039 488 1835	Vis taraud M8x25	3		
11	9104 020 0660	Vis Parker IS-P4x12	2		
12	9104 020 3053	Vis Parker IS-P5x22	13		
13	9455 621 3321	Circlip 30x1,5	1		
14	WA70 430 2210	Faisceau de câbles	1		
15	WA70 140 4400	Filtre à air	1		
16	WA70 403 3200	Logement pour batterie	1		
17	WA70 403 3205	Logement pour batterie	1		
18	WA70 430 1400	Module électronique	1		
19	WA72 430 1400	Module électronique	1		
20	WA70 430 2200	Faisceau de câbles	1		
21	WA70 430 2205	Faisceau de câbles	1		
22	WA70 430 2225	Faisceau de câbles	1		
23	WA70 430 2215	Faisceau de câbles	1		
24	WA70 432 9200	Crampon	1		
25	WA70 432 9205	Crampon	1		
26	WA70 448 1200	Attache de câble	2		

E - Moteur, lame

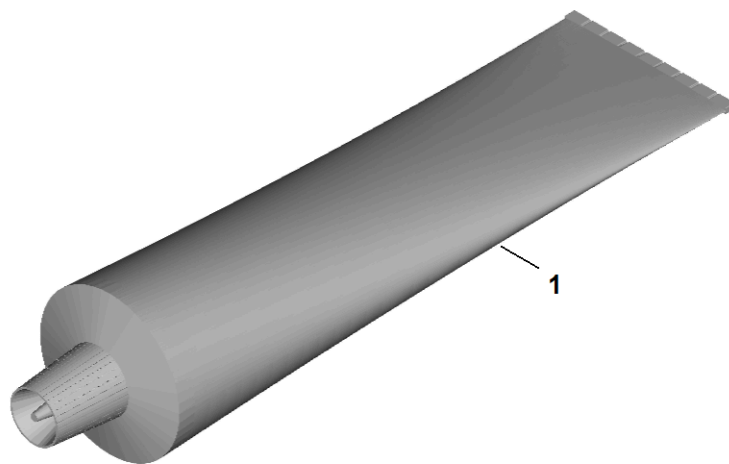
#	Numéro de pièce	Description	Quantité	Contient un ou plusieurs articles	Remarques
27	WA70 701 1005	Corps	1		
28	WA71 702 0100	Lame	1		
29	WA70 706 0705	Recouvrement	1		
30	WA70 763 4100	Pièce d'articulation	1		
31	WA70 780 2000	Recouvrement	1		
32	WA71 967 1500	Plaque matricule RMA 756 V	1		
33	WA70 600 0200	Moteur électrique	1		



WA42-GET-0005
K1

G - Outils

#	Numéro de pièce	Description	Quantité	Contient un ou plusieurs articles	Remarques
	0000 893 1305	Clé	1		
1	0000 893 1305	Clé	1		



WA42-GET-0006
[K]

H - Lubrifants

#	Numéro de pièce	Description	Quantité	Contient un ou plusieurs articles	Remarques
1	0781 120 1109	Graisse universelle (tube de 80 g)	1		