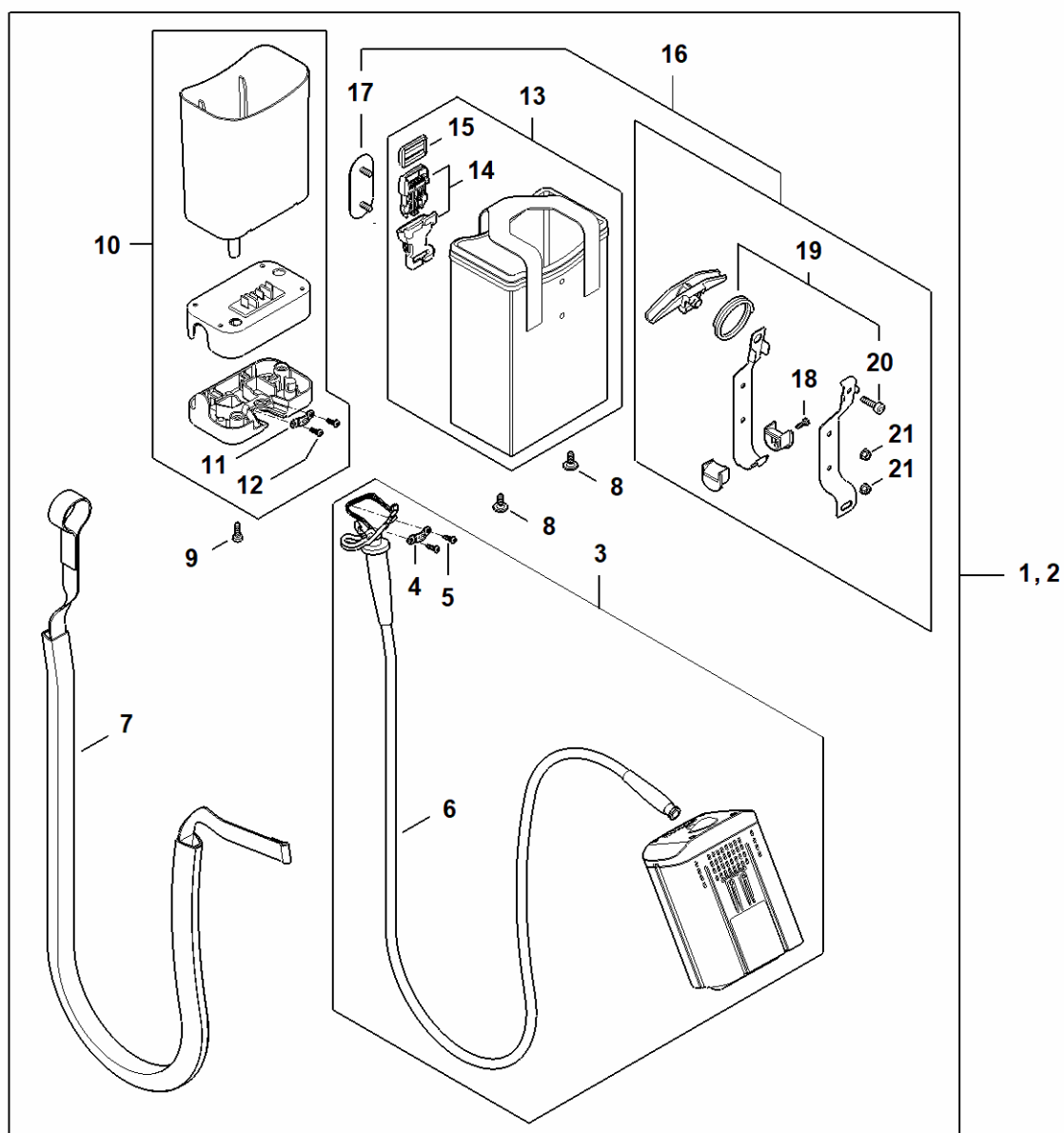


Pièces de rechange



0000-GET-0212
[Logo]

Pièces de rechange

#	Numéro de pièce	Description	Quantité	Contient un ou plusieurs articles	Remarques
1	0000 490 2200	Adaptateur avec estrope AP 2en1	1	3 - 21	
2	0000 490 2203	Adaptateur avec estrope AP 2en1	1	3 - 21	
3	0000 440 1300	Adaptateur avec faisceau de câbles	1	4 - 6	
4	4850 431 2500	Collier pour câbles	1		
5	9074 478 2440	Vis cylindrique IS-P3,5x12	2		
6	0000 440 3002	Faisceau de câbles	1		
7	0000 491 4500	Estrope	1		
8	0000 951 1105	Vis IS-P5x14-T27	2		
9	9074 478 4130	Vis IS P5x16	2		
10	0000 430 1409	Module électronique	1	11, 12	
11	4850 431 2500	Collier pour câbles	1		
12	9074 478 2440	Vis cylindrique IS-P3,5x12	2		
13	0000 491 0301	Pochette pour batterie	1	14, 15	
14	0000 710 6405	Fermeture	1		
15	0000 792 7202	Boucle de réglage	1		
16	0000 490 2001	Poignée	1	17 - 21	
17	0000 490 2100	Bride	1		
18	9074 478 2440	Vis cylindrique IS-P3,5x12	1		
19	0000 490 2500	Anneau de rupture en cas de surcharge	1	20	
20	9022 399 1020	Vis cylindrique IS-M5x20	1		
21	9216 263 0700	Écrou à six pans M5	2		