

KG 550

Liste des pièces

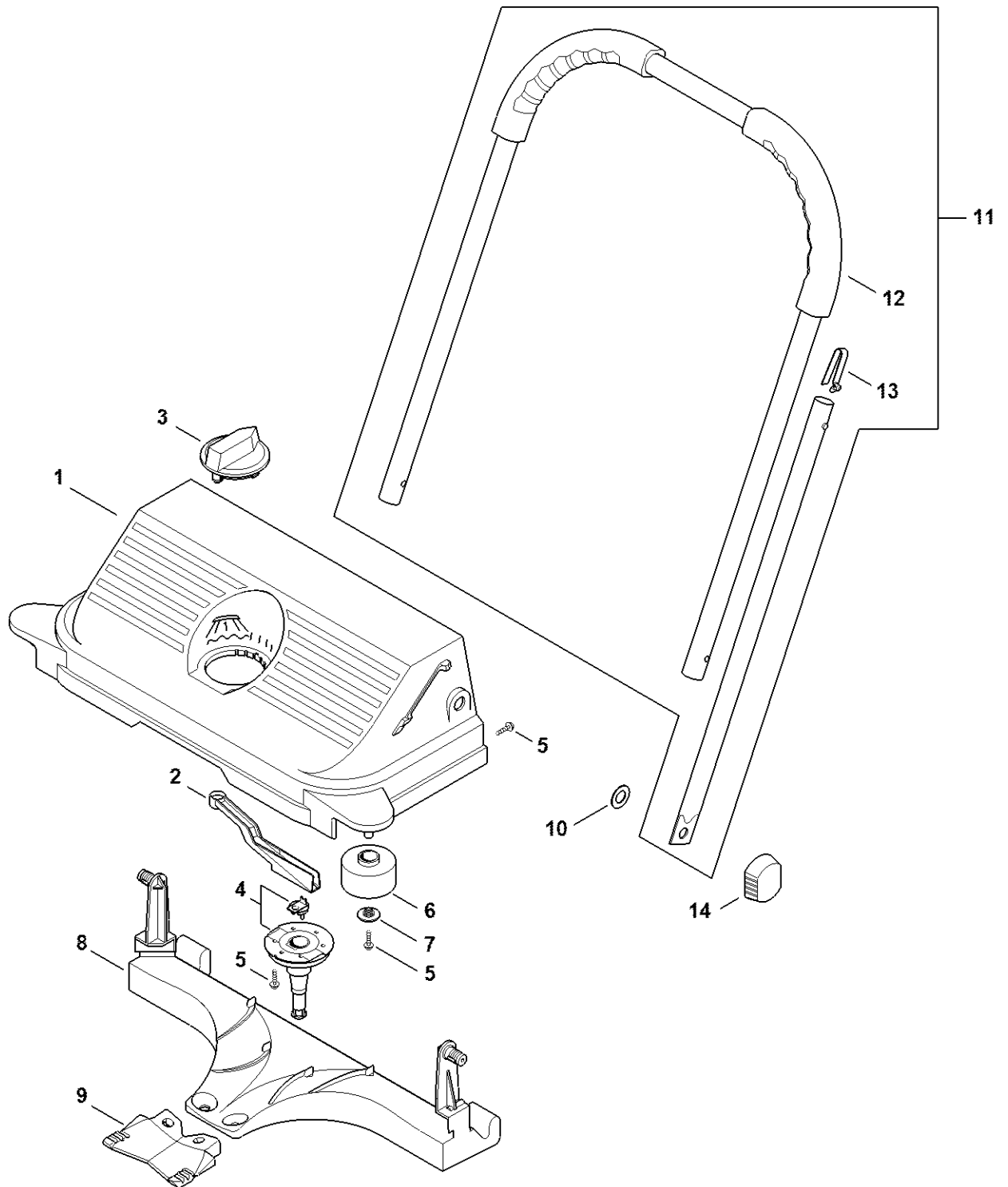
12.10.2022

France, français

Table des matières

Carter, Poignée tubulaire	2
Récipient collecteur, Balai rotatif	4
Numéro de machine	6

Carter, Poignée tubulaire

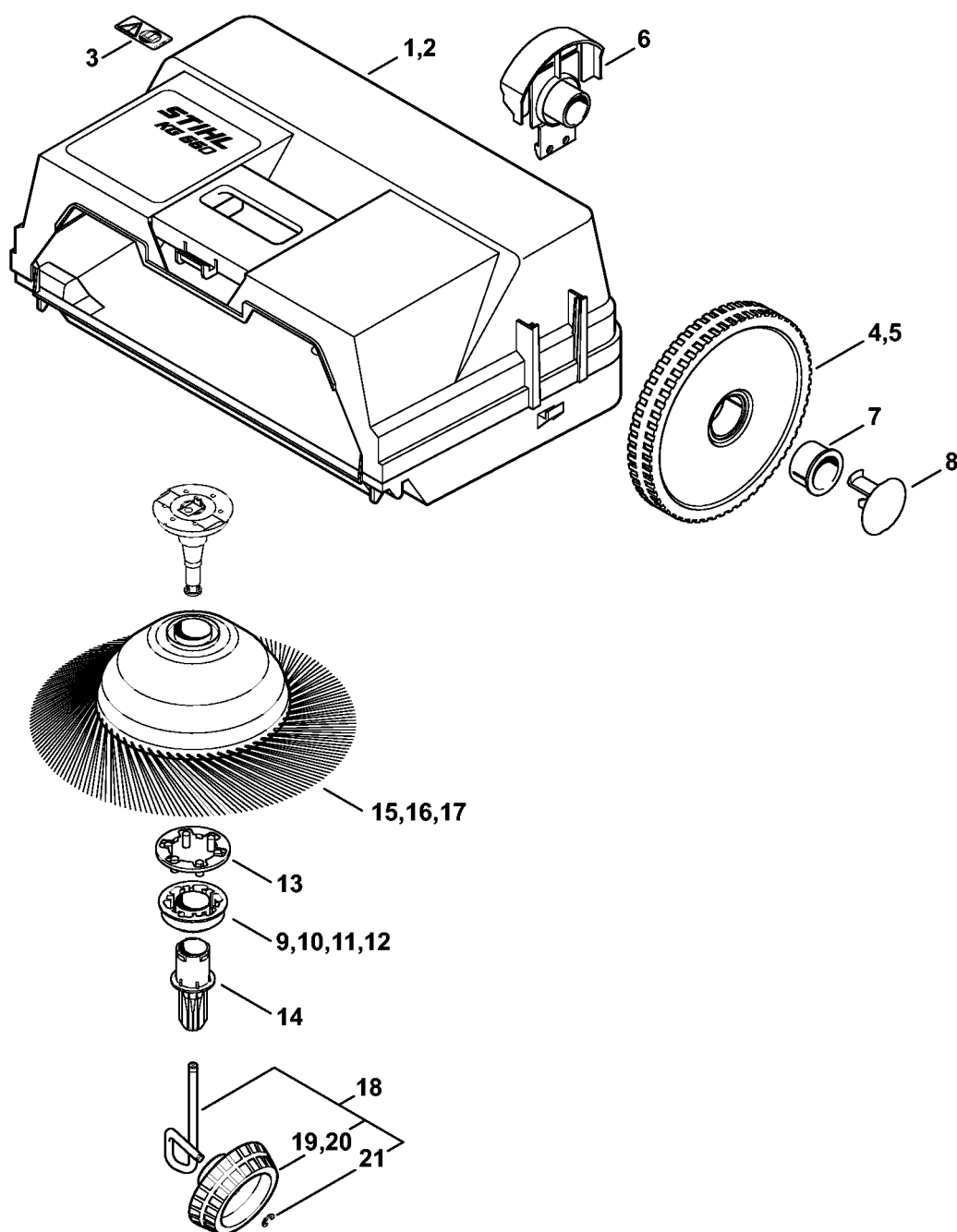


4860-GET-0018-A0

Carter, Poignée tubulaire

#	Numéro de pièce	Description	Quantité	Contient un ou plusieurs articles	Remarques
1	4860 731 9000	Carter	1		
2	4860 731 7200	Tringlerie	1		
3	4860 731 9100	Bouton	1		
4	4860 730 2700	Boulon d'articulation	2		
5	9103 021 1850	Vis Parker 3,9x19	16		
6	4860 731 9200	Galet de guidage	2		
7	4860 738 0302	Rondelle	2		
8	4860 730 9900	Plaque de balayage	1	9	
9	4860 731 9300	Lèvre de balayage	1		
10	4860 738 0301	Rondelle	2		
11	4860 730 9702	Poignée tubulaire	1	12, 13	
12	4860 731 9500	Monture de poignée	2		
13	4860 731 9403	Ressort d'encliquetage	1		
14	4860 738 4600	Écrou de fixation	2		

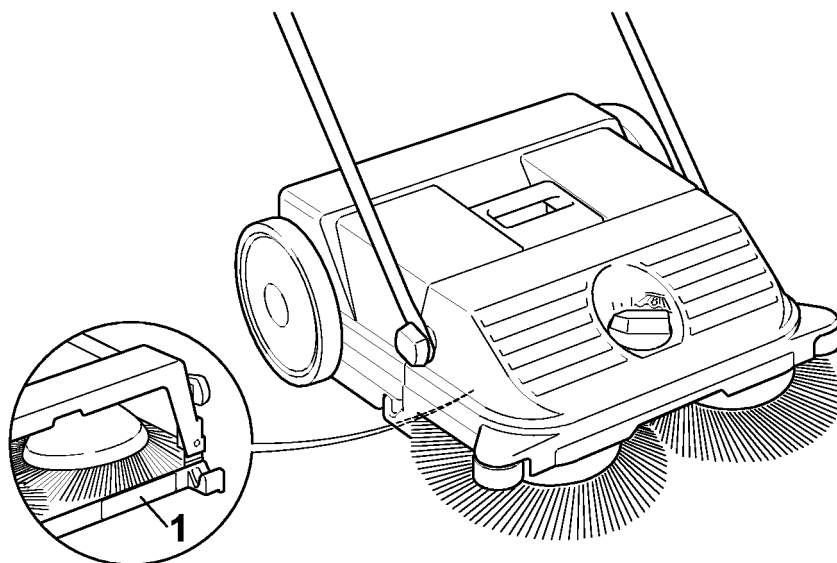
Réceptacle collecteur, Balai rotatif



7123ET004 SC

Récepteur collecteur, Balai rotatif

#	Numéro de pièce	Description	Quantité	Contient un ou plusieurs articles	Remarques
1	4860 730 6900	Récepteur collecteur	1	2 - 8	
2	4860 730 6901	Récepteur collecteur	1	3	
3	4860 967 7200	Pictogramme d'avertissement KG	1		
4	4860 730 7500	Roue	2	5 - 8	
5	4860 730 4100	Roue	1		
6	4860 732 1900	Support de roue	1		
7	4860 738 0100	Douille	1		
8	4860 738 0600	Capuchon	1		
9	4860 730 3500	Carter d'accouplement, côté gauche	1	10, 13	
10	4860 732 2300	Carter d'accouplement, côté gauche	1		
11	4860 730 3501	Carter d'embrayage, côté droit	1	12, 13	
12	4860 732 2400	Carter d'embrayage, côté droit	1		
13	4860 732 1300	Entraîneur	1		
14	4860 732 3403	Douille dentée	2		
15	4860 007 1002	Jeu de balais rotatifs	1	16, 17	
16	4860 730 3800	Balai rotatif gauche	1		
17	4860 730 3801	Balai rotatif droit	1		
18	4860 007 1000	Jeu de roues obliques	1	19 - 21	
19	4860 730 0300	Roue oblique, gauche	1	21	
20	4860 730 0301	Roue oblique droite	1	21	
21	9460 624 0600	Anneau d'arrêt 6	1		



4860-GET-0004-A0

Numéro de machine

#	Numéro de pièce	Description	Quantité	Contient un ou plusieurs articles	Remarques
1		Emplacement du numéro de machine	1		