

STIHL®

STIHL FS 100

Notice d'emploi



Table des matières

Indications concernant la présente Notice d'emploi	2	Affûtage des outils de coupe métalliques	39
Prescriptions de sécurité et techniques de travail	2	Entretien de la tête faucheuse	40
Combinaisons autorisées d'outil de coupe, de capot protecteur, de poignée et de harnais	13	Instructions pour la maintenance et l'entretien	42
Outils à rapporter autorisés	14	Conseils à suivre pour réduire l'usure et éviter les avaries	44
Montage du guidon	15	Principales pièces	45
Montage de la poignée circulaire	17	Caractéristiques techniques	46
Réglage du câble de commande des gaz	18	Accessoires optionnels	48
Montage de l'anneau de suspension	19	Instructions pour les réparations	49
Montage des dispositifs de sécurité	19	Mise au rebut	49
Montage de l'outil de coupe	20	Déclaration de conformité CE	50
Moteur 4-MIX	23		
Carburant	23		
Ravitaillement en carburant	25		
Utilisation du harnais	26		
Équilibrage	27		
Mise en route / arrêt du moteur	28		
Instructions de service	31		
Nettoyage du filtre à air	32		
Réglage du carburateur	32		
Grille pare-étincelles dans le silencieux	34		
Bougie	35		
Graissage du réducteur	36		
Remplacement du câble de lancement / du ressort de rappel	36		
Rangement	39		

Chère cliente, cher client,

nous vous félicitons d'avoir choisi un produit de qualité de la société STIHL.

Ce produit a été fabriqué avec les procédés les plus modernes et les méthodes de surveillance de qualité les plus avancées. Nous mettons tout en œuvre pour que cette machine vous assure les meilleurs services, de telle sorte que vous puissiez en être parfaitement satisfait.

Pour toute question concernant cette machine, veuillez vous adresser à votre revendeur ou directement à l'importateur de votre pays.



Dr. Nikolas Stihl

STIHL®

FS 100, FS 100 R

La présente Notice d'emploi est protégée par des droits d'auteur. Tous droits réservés, en particulier tout droit de copie, de traduction et de traitement avec des systèmes électroniques quelconques.

Indications concernant la présente Notice d'emploi

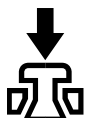
Pictogrammes

Les pictogrammes appliqués sur la machine sont expliqués dans la présente Notice d'emploi.

Suivant la machine et son équipement spécifique, les pictogrammes suivants peuvent y être appliqués.



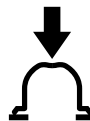
Réservoir à carburant ; mélange d'essence et d'huile moteur



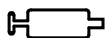
Actionner la soupape de décompression



Pompe d'amorçage manuelle



Actionner la pompe d'amorçage manuelle



Tube de graisse



Canalisation de l'air aspiré : utilisation en été



Canalisation de l'air aspiré : utilisation en hiver



Chauffage de poignées

Repérage des différents types de textes



AVERTISSEMENT

Avertissement contre un risque d'accident et de blessure ainsi que de graves dégâts matériels.



AVIS

Avertissement contre un risque de détérioration de la machine ou de certains composants.

Développement technique

La philosophie de STIHL consiste à poursuivre le développement continu de toutes ses machines et de tous ses dispositifs ; c'est pourquoi nous devons nous réserver tout droit de modification de nos produits, en ce qui concerne la forme, la technique et les équipements.

On ne pourra donc en aucun cas se prévaloir des indications et illustrations de la présente Notice d'emploi à l'appui de revendications quelconques.

Prescriptions de sécurité et techniques de travail



En travaillant avec cette machine, il faut respecter des prescriptions de sécurité particulières, parce que l'outil de coupe tourne à très haute vitesse.



Avant la première mise en service, lire attentivement et intégralement la présente Notice d'emploi. La conserver précieusement pour pouvoir la relire lors d'une utilisation ultérieure. Un utilisateur qui ne respecte pas les instructions de la Notice d'emploi risque d'occasionner un accident grave, voire même mortel.



Respecter les prescriptions de sécurité nationales spécifiques publiées par ex. par les caisses professionnelles d'assurances mutuelles, caisses de sécurité sociale, services pour la protection du travail et autres organismes compétents.

Une personne qui travaille pour la première fois avec cette machine doit demander au vendeur ou à une autre personne compétente de lui montrer comment l'utiliser en toute sécurité – ou participer à un stage de formation.

Les jeunes encore mineurs ne sont pas autorisés à travailler avec cette machine – une seule exception est permise pour des apprentis de plus de 16 ans travaillant sous surveillance.

Veiller à ce que des spectateurs éventuels, en particulier des enfants, ou des animaux restent à une distance suffisante.

Lorsque la machine n'est pas utilisée, la ranger en veillant à ce qu'elle ne présente aucun danger pour d'autres personnes. Conserver la machine à un endroit adéquat, de telle sorte qu'elle ne puisse pas être utilisée sans autorisation.

L'utilisateur est responsable des blessures qui pourraient être infligées à d'autres personnes, de même que des dégâts matériels causés.

Ne confier la machine qu'à des personnes familiarisées avec ce modèle et sa manipulation – toujours y joindre la Notice d'emploi.

L'utilisation de dispositifs à moteur bruyants peut être soumise à des prescriptions nationales ou locales précisant les créneaux horaires à respecter.

L'utilisateur de la machine doit être reposé, en bonne santé et en bonne condition physique.

Une personne à laquelle il est interdit d'effectuer des travaux fatigants – pour des questions de santé – devrait consulter son médecin et lui demander si elle peut travailler avec un dispositif à moteur.

Uniquement pour les personnes qui portent un stimulateur cardiaque : le système d'allumage de cette machine engendre un champ électromagnétique de très faible intensité. Une influence sur certains types de stimulateurs cardiaques ne peut pas être totalement exclue. Afin d'écartier tout risque pour la santé, STIHL recommande aux personnes portant un stimulateur cardiaque de consulter leur médecin traitant et le fabricant du stimulateur cardiaque.

Il est interdit de travailler avec la machine après avoir consommé de l'alcool ou de la drogue ou bien après avoir pris des médicaments qui risquent de limiter la capacité de réaction.

Utiliser la machine – suivant les outils de coupe assignés – exclusivement pour faucher de l'herbe ou pour couper des plantes sauvages, des buissons, des broussailles, des arbustes etc.

Il est interdit d'utiliser cette machine pour d'autres travaux – **risque d'accident !**

Monter exclusivement des outils de coupe ou accessoires autorisés par STIHL pour cette machine, ou des pièces similaires du point de vue technique. Pour toute question à ce sujet, s'adresser à un revendeur spécialisé. Utiliser exclusivement des outils ou accessoires de haute qualité. Sinon, des accidents pourraient survenir ou la machine risquerait d'être endommagée.

STIHL recommande d'utiliser des outils et accessoires d'origine STIHL. Leurs caractéristiques sont optimisées tout spécialement pour ce produit, et pour satisfaire aux exigences de l'utilisateur.

N'apporter aucune modification à cette machine – cela risquerait d'en compromettre la sécurité. STIHL décline toute responsabilité pour des blessures ou des dégâts matériels occasionnés en cas d'utilisation d'équipements rapportés non autorisés.

Pour le nettoyage de cette machine, ne pas utiliser un nettoyeur haute pression. Le puissant jet d'eau risquerait d'endommager certaines pièces de la machine.

Le capot protecteur de la machine ne peut pas protéger l'utilisateur contre tous les objets (pierres, morceaux de verre ou de fil de fer etc.) projetés par l'outil de coupe. Ces objets peuvent ricocher et toucher l'utilisateur.

Vêtements et équipement

Porter des vêtements et équipements de protection réglementaires.



Les vêtements doivent être fonctionnels et garantir une liberté de mouvement totale. Porter des vêtements bien ajustés – ne pas porter une blouse de travail, mais une combinaison.



Ne pas porter des vêtements qui risqueraient de se prendre dans le bois, les broussailles ou les pièces en mouvement de la machine. Ne porter ni écharpe ou cravate, ni bijoux. Les personnes aux cheveux longs doivent les nouer et les assurer (foulard, casquette, casque etc.).



Porter des chaussures de sécurité avec semelle antidérapante et coquille d'acier.

Seulement pour le travail avec des têtes faucheuses, il est également permis de porter des chaussures robustes avec semelle crantée antidérapante.



Pour les travaux de dépressage, la coupe de broussailles assez hautes et chaque fois qu'un risque de chute d'objets se présente, porter un casque. Porter une visière pour la protection du visage et, en plus, porter impérativement des lunettes de protection – risque de blessure par des objets soulevés ou projetés.

Une visière n'offre pas une protection oculaire suffisante.

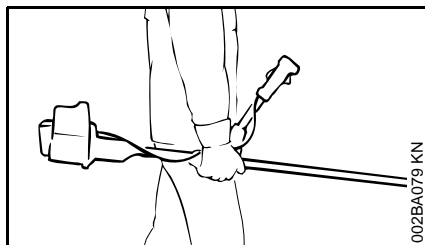
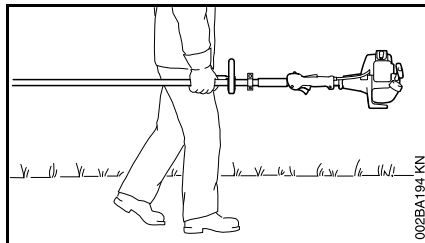
Porter un dispositif antibruit « individuel » – par ex. des capsules protège-oreilles.



Porter des gants robustes (par ex. en cuir).

STIHL propose une gamme complète d'équipements pour la protection individuelle.

Transport de la machine



Toujours arrêter le moteur.

Porter la machine en la laissant suspendue au harnais ou en la tenant par le tube, de telle sorte qu'elle soit bien équilibrée. Pour éviter le risque de blessure en cas de contact avec l'outil de coupe métallique – monter le protecteur de transport sur l'outil de coupe.

Pour le transport dans un véhicule : assurer la machine de telle sorte qu'elle ne risque pas de se renverser, d'être endommagée ou de perdre du carburant.

Ravitaillement



L'essence est un carburant extrêmement inflammable – rester à une distance suffisante de toute flamme ou source d'inflammation – ne pas renverser du carburant – ne pas fumer.

Arrêter le moteur avant de refaire le plein.

Ne pas refaire le plein tant que le moteur est très chaud – du carburant peut déborder – **risque d'incendie !**

Ouvrir prudemment le bouchon du réservoir à carburant, afin que la surpression interne s'échappe lentement et que du carburant ne soit pas éjecté.

Faire le plein exclusivement à un endroit bien aéré. Si l'on a renversé du carburant, essuyer immédiatement la machine. Ne pas se renverser du carburant sur les vêtements – le cas échéant, se changer immédiatement.

De série, les machines peuvent être équipées de différents bouchons de réservoir.



Après le ravitaillement, le bouchon de réservoir à visser doit être serré le plus fermement possible.



Dans le cas du bouchon de réservoir à ailette rabattable (verrouillage à baïonnette), le présenter correctement, le faire tourner jusqu'en butée et rabattre l'ailette.

Cela réduit le risque de desserrage du bouchon du réservoir sous l'effet des vibrations du moteur, et de fuite de carburant.

S'assurer que la machine ne présente pas de fuite – si l'on constate une fuite de carburant, ne pas mettre le moteur en marche – **danger de mort par suite de brûlures !**

Avant la mise en route

S'assurer que la machine se trouve en parfait état pour un fonctionnement en toute sécurité – conformément aux indications des chapitres correspondants de la Notice d'emploi :

- contrôler l'étanchéité du système de carburant, en examinant tout particulièrement les pièces visibles telles que le bouchon du réservoir, les raccords de flexibles, la pompe d'amorçage manuelle. Ne pas démarrer le moteur en cas de manque d'étanchéité ou

d'endommagement – **risque d'incendie !** Avant de remettre la machine en service, la faire contrôler par le revendeur spécialisé ;

- utiliser exclusivement la combinaison autorisée d'outil de coupe, de capot protecteur, de poignée et de harnais ; toutes les pièces doivent être montées impeccablement ;
- le curseur combiné / commutateur d'arrêt doit pouvoir être amené facilement sur la position **STOP** ou **0** ;
- le blocage de gâchette d'accélérateur (si la machine en est équipée) et la gâchette d'accélérateur doivent fonctionner facilement – la gâchette d'accélérateur doit revenir automatiquement en position de ralenti, sous l'effet de son ressort ;
- contrôler le serrage du contact de câble d'allumage sur la bougie – un contact desserré peut provoquer un jaillissement d'étincelles risquant d'enflammer le mélange carburé qui aurait pu s'échapper – **risque d'incendie !**
- outil de coupe ou outil à rapporter : monté correctement, bien serré et dans un état impeccable ;
- contrôler si les dispositifs de protection (par ex. le capot protecteur de l'outil de coupe, le bol glisseur) ne sont pas endommagés ou usés. Remplacer les pièces endommagées. Il est interdit

d'utiliser la machine avec un capot protecteur endommagé ou un bol glisseur usé (lorsque l'inscription et les flèches ne sont plus reconnaissables) ;

- n'apporter aucune modification aux dispositifs de commande et de sécurité ;
- les poignées doivent être propres et sèches, sans huile ni autres salissures – un point très important pour que l'on puisse manier la machine en toute sécurité ;
- ajuster le harnais et la poignée (les poignées) suivant la taille de l'utilisateur. Suivre les indications du chapitre « Utilisation du harnais » – « Équilibrage ».

Il est interdit d'utiliser la machine si elle ne se trouve pas en parfait état de fonctionnement – **risque d'accident !**

Pour parer à toute éventualité, à l'utilisation d'un harnais : s'entraîner pour savoir se dégager rapidement de la machine. Lors de cet exercice, ne pas jeter la machine sur le sol, pour ne pas risquer de l'endommager.

Mise en route du moteur

Aller au moins à 3 mètres du lieu où l'on a fait le plein – et ne pas lancer le moteur dans un local fermé.

Pour lancer le moteur, il faut impérativement se tenir bien d'aplomb, sur une aire stable et plane – l'outil de coupe ne doit entrer en contact ni avec le sol, ni avec un objet quelconque, car il peut déjà être entraîné au démarrage du moteur.

La machine doit être maniée par une seule personne – ne pas tolérer la présence d'autres personnes dans un rayon de 15 m – pas même à la mise en route du moteur – **risque de blessure** par des objets projetés !



Éviter tout contact avec l'outil de coupe – **risque de blessure** !



Ne pas lancer le moteur en tenant la machine « à bout de bras » – pour la mise en route du moteur, procéder comme décrit dans la Notice d'emploi. Lorsqu'on relâche la gâchette d'accélérateur, l'outil de coupe tourne encore pendant quelques instants – **par inertie** !

Contrôler le ralenti du moteur : au ralenti – avec gâchette d'accélérateur relâchée – l'outil de coupe doit être arrêté.

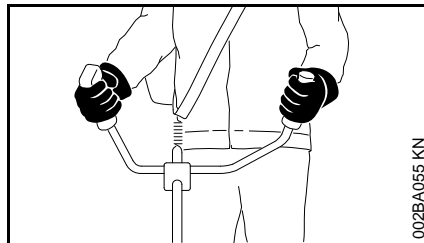
Écarter toute matière aisément inflammable (par ex. copeaux, morceaux d'écorce, herbe sèche, carburant) du flux des gaz d'échappement et du silencieux très chauds – **risque d'incendie** !

Prise en main et utilisation

Toujours tenir fermement la machine à deux mains, par les poignées.

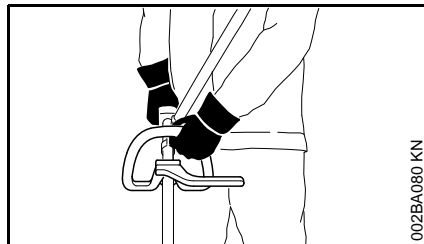
Toujours se tenir dans une position stable et sûre.

Sur les versions à guidon



Tenir la poignée de commande de la main droite et l'autre poignée du guidon de la main gauche.

Sur les versions à poignée circulaire

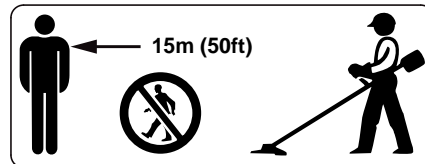


Sur les versions à poignée circulaire ou à poignée circulaire avec protection (pour garder une distance de sécurité entre l'outil de travail et les pieds et jambes de l'utilisateur), tenir la poignée circulaire de la main gauche et la poignée de commande de la main droite – ceci est également valable pour les gauchers.

Au cours du travail

Toujours se tenir dans une position stable et sûre.

En cas d'urgence ou de danger imminent, arrêter immédiatement le moteur – placer le curseur combiné / commutateur d'arrêt sur la position **STOP** ou **0**.



La machine peut projeter des objets à une grande distance de l'aire de travail. C'est pourquoi, à part l'utilisateur, personne ne doit se trouver dans un rayon de 15 m de la machine en marche. Respecter également cette distance par rapport à des véhicules garés, vitres etc. – pour éviter de causer des **dégâts matériels** ! Même à une distance de plus de 15 m, des objets projetés peuvent encore présenter des risques.

Veiller à ce que le ralenti soit correctement réglé – de telle sorte qu'après le relâchement de la gâchette d'accélérateur l'outil de coupe ne soit plus entraîné et s'arrête.

Contrôler régulièrement et rectifier si nécessaire le réglage du ralenti. Si l'outil de coupe est entraîné au ralenti, malgré un réglage correct, faire réparer la machine par le revendeur spécialisé. STIHL recommande de s'adresser au revendeur spécialisé STIHL.

Faire particulièrement attention sur un sol glissant – mouillé, couvert de neige ou de verglas – de même qu'en travaillant à flanc de coteau ou sur un sol inégal etc. – **risque de dérapage** !

Faire attention aux obstacles : souches d'arbres, racines – **pour ne pas risquer de trébucher !**

Travailler seulement depuis le sol, ne jamais monter sur un échafaudage instable – jamais sur une échelle ou une nacelle élévatrice.

En travaillant avec des protège-oreilles, il faut faire tout particulièrement attention – parce que des bruits signalant un danger (cris, signaux sonores etc.) sont moins bien perceptibles.

Faire des pauses à temps pour ne pas risquer d'atteindre un état de fatigue ou d'épuisement qui pourrait **entraîner un accident !**

Travailler calmement, de manière bien réfléchie – seulement dans de bonnes conditions de visibilité et d'éclairage. Prendre les précautions utiles pour exclure le risque de blesser d'autres personnes.



Dès que le moteur est en marche, il dégage des gaz d'échappement toxiques. Ces gaz peuvent être inodores et invisibles, et renfermer des hydrocarbures imbrûlés et du benzène. Ne jamais travailler avec la machine dans des locaux fermés ou mal aérés – pas non plus si le moteur est équipé d'un catalyseur.

En travaillant dans des fossés, des dépressions de terrain ou des espaces restreints, toujours veiller à ce qu'une ventilation suffisante soit assurée – **danger de mort par intoxication !**

En cas de nausée, de maux de tête, de troubles de la vue (par ex. rétrécissement du champ de vision) ou de l'ouïe, de vertige ou de manque de concentration croissant, arrêter immédiatement le travail – ces symptômes peuvent, entre autres, être causés par une trop forte concentration de gaz d'échappement dans l'air ambiant – **risque d'accident !**

Éviter les émissions de bruits et de gaz d'échappement inutiles. Ne pas laisser le moteur en marche lorsque la machine n'est pas utilisée – accélérer seulement pour travailler.

Ne pas fumer en travaillant ou à proximité de la machine – **risque d'incendie !** Des vapeurs d'essence inflammables peuvent s'échapper du système d'alimentation en carburant.

Les poussières, les vapeurs et les fumées dégagées au cours du travail peuvent nuire à la santé. En cas de fort dégagement de poussière ou de fumée, porter un masque respiratoire.

Si la machine a été soumise à des sollicitations sortant du cadre de l'utilisation normale (par ex. si elle a été soumise à des efforts violents, en cas de choc ou de chute), avant de la remettre en marche, il faut impérativement s'assurer qu'elle se trouve en parfait état de fonctionnement – voir également « Avant la mise en route du moteur ».

Contrôler tout particulièrement l'étanchéité du système de carburant et la fiabilité des dispositifs de sécurité. Il ne faut en aucun cas continuer d'utiliser la machine si la sécurité de son fonctionnement n'est pas garantie. En cas de doute, consulter le revendeur spécialisé.

Ne pas travailler avec la commande d'accélérateur en position de démarrage – dans cette position de la gâchette d'accélérateur, il n'est pas possible de régler le régime du moteur.



Ne jamais travailler sans le capot protecteur qui convient pour la machine et pour l'outil de coupe utilisé – **risque de blessure par des objets projetés !**



Examiner le terrain : des objets durs – pierres, morceaux de métal ou autres – peuvent être projetés au loin – même à plus de 15 m – **risque de blessure !** – et risquent d'endommager l'outil de coupe ou de causer des dégâts matériels (par ex. sur des véhicules garés, vitres etc.).

Il faut prendre des précautions particulières en travaillant sur des terrains difficiles, à végétation dense.

En fauchant dans les broussailles hautes ou sous les buissons et haies : tenir l'outil de coupe à une hauteur de

travail d'au moins 15 cm du sol – pour ne pas mettre en danger les animaux cachés, tels que les hérissons.

Avant de quitter la machine – arrêter le moteur.

Vérifier l'outil de coupe à de courts intervalles réguliers – et immédiatement si le comportement de l'outil change :

- arrêter le moteur, maintenir fermement la machine, attendre que l'outil de coupe s'arrête ;
- contrôler l'état et la bonne fixation – on ne doit constater aucun début de fissuration ;
- vérifier l'affûtage ;
- des outils de coupe défectueux ou émoussés doivent être remplacés immédiatement, même en cas de fissures capillaires minimales.

Enlever régulièrement l'herbe et les broussailles enchevêtrées dans la prise de l'outil de coupe – en cas d'engorgement, nettoyer la zone de l'outil de coupe ou du capot protecteur.

Pour le remplacement de l'outil de coupe, arrêter le moteur – **risque de blessure !**

Ne pas continuer d'utiliser des outils de coupe endommagés ou présentant un début de fissuration – et ne pas non plus les réparer – par ex. par soudage ou redressage – modification de la forme (balourd).

Des particules ou des éclats pourraient se détacher, être projetés à haute vitesse et toucher l'utilisateur ou une autre personne – **risque de blessures très graves !**

Utilisation de têtes faucheuses

Compléter le capot protecteur de l'outil de coupe avec les pièces à rapporter indiquées dans la Notice d'emploi.

Utiliser exclusivement un capot protecteur muni d'un couteau monté conformément aux prescriptions, pour rogner les fils de coupe à la longueur autorisée.

Pour réajuster la longueur du fil de coupe sur les têtes faucheuses à sortie de fil manuelle, il faut impérativement arrêter le moteur – **risque de blessure !**

L'utilisation, interdite, avec des fils de coupe trop longs réduit le régime de travail du moteur. L'embrayage patine alors continuellement, ce qui entraîne une surchauffe et la détérioration d'éléments fonctionnels importants (par ex. embrayage, pièces en matière synthétique du carter) – des dommages subséquents, par ex. le fait que l'outil de coupe soit entraîné au ralenti, présentent un **risque de blessure !**

Utilisation d'outils de coupe métalliques

STIHL recommande d'utiliser des outils de coupe métalliques STIHL d'origine. Leurs caractéristiques sont optimisées tout spécialement pour cette machine, et pour répondre aux exigences de l'utilisateur.

Les outils de coupe métalliques tournent à très haute vitesse. Cela engendre des forces qui agissent sur la machine, sur l'outil de coupe et sur les végétaux coupés.

Il faut impérativement affûter les outils de coupe métalliques à intervalles réguliers, en respectant les prescriptions.

Des outils de coupe métalliques affûtés de façon irrégulière engendrent un balourd qui peut soumettre la machine à des sollicitations extrêmes – **des pièces risquent de casser !**

Des tranchants émoussés ou pas correctement affûtés peuvent soumettre l'outil de coupe métallique à des contraintes supérieures à la normale – l'outil risque de se fissurer ou d'éclater – **risque de blessure !**

Après tout contact avec des objets durs (par ex. pierres, roches, objets métalliques), contrôler si l'outil de coupe métallique n'a pas été endommagé (début de fissuration, déformations etc.). Il faut impérativement éliminer (de préférence avec une lime) les bavures ou autres refoulements de matière visibles, car ils risquent de se détacher à l'utilisation de l'outil de coupe et les éclats peuvent être projetés au loin – **risque de blessure !**

Afin de réduire les risques décrits ci-avant, qui peuvent se présenter à l'utilisation d'un outil de coupe métallique, il faut veiller à ne jamais employer un outil de coupe métallique de trop grand diamètre. L'outil ne doit pas être trop lourd. Il doit être fabriqué en matières de qualité suffisante et avoir la géométrie (forme, épaisseur) qui convient.

Si l'on utilise un outil de coupe métallique qui n'a pas été fabriqué par STIHL, son poids, son épaisseur et son diamètre ne doivent en aucun cas dépasser ceux du plus gros outil de

coupe métallique STIHL autorisé pour cette machine, et il doit avoir exactement la même forme que cet outil d'origine STIHL – **risque de blessure !**

Vibrations

Au bout d'une assez longue durée d'utilisation de la machine, les vibrations peuvent provoquer une perturbation de l'irrigation sanguine des mains (« maladie des doigts blancs »).

Il n'est pas possible de fixer une durée d'utilisation valable d'une manière générale, car l'effet des vibrations dépend de plusieurs facteurs.

Les précautions suivantes permettent de prolonger la durée d'utilisation :

- garder les mains au chaud (porter des gants chauds) ;
- faire des pauses.

Les facteurs suivants raccourcissent la durée d'utilisation :

- tendance personnelle à souffrir d'une mauvaise irrigation sanguine (symptômes : doigts souvent froids, fourmillements) ;
- utilisation à de basses températures ambiantes ;
- effort exercé sur les poignées (une prise très ferme gêne l'irrigation sanguine).

Si l'on utilise régulièrement la machine pendant de longues périodes et que les symptômes indiqués ci-avant (par ex. fourmillements dans les doigts) se manifestent à plusieurs reprises, il est recommandé de se faire ausculter par un médecin.

Maintenance et réparations

Le dispositif à moteur doit faire l'objet d'une maintenance régulière. Exécuter exclusivement les opérations de maintenance et les réparations décrites dans la Notice d'emploi. Faire exécuter toutes les autres opérations par un revendeur spécialisé.

STIHL recommande de faire effectuer les opérations de maintenance et les réparations exclusivement chez le revendeur spécialisé STIHL. Les revendeurs spécialisés STIHL participent régulièrement à des stages de perfectionnement et ont à leur disposition les informations techniques requises.

Utiliser exclusivement des pièces de rechange de haute qualité. Sinon, des accidents pourraient survenir et le dispositif risquerait d'être endommagé. Pour toute question à ce sujet, s'adresser à un revendeur spécialisé.

STIHL recommande d'utiliser des pièces de rechange d'origine STIHL. Leurs caractéristiques sont optimisées tout spécialement pour ce dispositif, et pour répondre aux exigences de l'utilisateur.

Pour la réparation, la maintenance et le nettoyage, toujours **arrêter le moteur – risque de blessure !** – Exception : réglage du carburateur et du ralenti.

Lorsque le contact du câble d'allumage est débranché de la bougie ou que la bougie est dévissée, ne jamais faire tourner le moteur avec le lanceur sans avoir préalablement placé le curseur combiné / le commutateur d'arrêt en

position **STOP** ou **0** – **risque d'incendie** par suite d'un jaillissement d'étincelles d'allumage à l'extérieur du cylindre.

Ne pas procéder à la maintenance du dispositif à moteur à proximité d'un feu et ne pas non plus ranger le dispositif à moteur à proximité d'un feu – le carburant présente un **risque d'incendie !**

Contrôler régulièrement l'étanchéité du bouchon du réservoir à carburant.

Utiliser exclusivement une bougie autorisée par STIHL – voir « Caractéristiques techniques » – et dans un état impeccable.

Vérifier le câble d'allumage (isolement dans un état impeccable, bon serrage du raccord).

S'assurer que le silencieux est dans un état impeccable.

Ne pas travailler avec un silencieux endommagé ou sans silencieux – **risque d'incendie ! – lésions de l'ouïe !**

Ne pas toucher au silencieux très chaud – **risque de brûlure !**

L'état des éléments antivibratoires AV a une influence sur les caractéristiques du point de vue vibrations – c'est pourquoi il faut régulièrement contrôler les éléments AV.

Symboles appliqués sur les dispositifs de protection

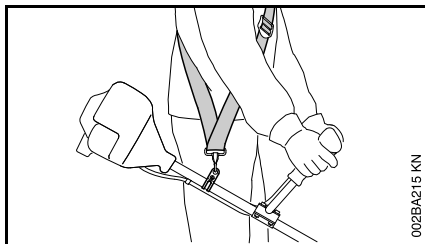
Une flèche sur le capot protecteur pour outils de coupe indique le sens de rotation des outils de coupe.



Utiliser ce capot protecteur exclusivement avec des têtes faucheuses – ne pas l'utiliser avec des outils de coupe métalliques.

Harnais

Le harnais fait partie du jeu de pièces fourni à la livraison ou peut être livré en tant qu'accessoire optionnel.

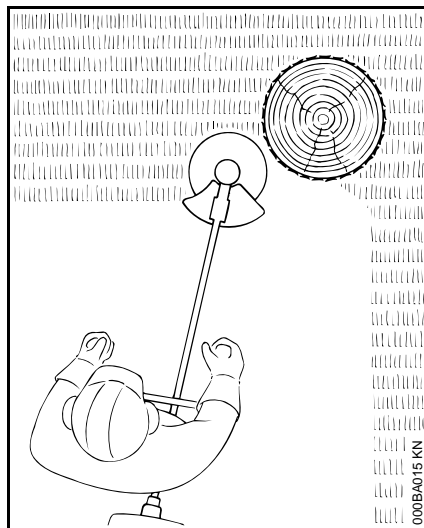


- Utiliser le harnais ;
- accrocher la machine au harnais après avoir mis le moteur en marche.

Pour l'utilisation des couteaux à herbe et des couteaux à taillis le port d'un harnais (simple) est obligatoire !

Pour l'utilisation des scies circulaires le port d'un harnais double avec système de débouclage rapide est obligatoire !

Tête faucheuse avec fil de coupe



Pour une coupe « en douceur » – pour couper proprement même les bordures irrégulières, autour des arbres, des poteaux etc. – moindre risque d'endommager l'écorce des arbres.

Le jeu de pièces fourni à la livraison de la tête faucheuse comprend un folio. Pour la recharge de la tête faucheuse avec un fil de coupe, procéder exclusivement suivant les instructions du folio.

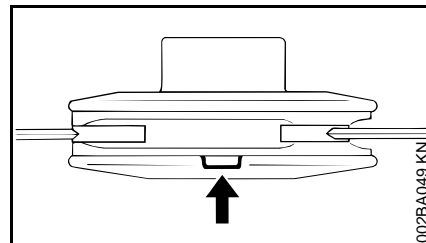
! AVERTISSEMENT

Ne pas remplacer le fil de coupe par des fils ou câbles métalliques – **risque de blessure** !

Tête faucheuse avec couteaux en matière synthétique – STIHL PolyCut

Pour faucher les bordures de prés dégagées (sans poteaux, clôtures, arbres ou obstacles similaires).

Faire attention aux témoins d'usure !



Si, sur la tête faucheuse PolyCut, l'un des témoins d'usure est cassé, du côté inférieur (flèche) : ne plus utiliser cette tête faucheuse, mais la remplacer par une tête faucheuse neuve ! **Risque de blessure** par des éclats de l'outil projetés !

Respecter impérativement les instructions à suivre pour la maintenance de la tête faucheuse PolyCut !

La tête faucheuse PolyCut peut être également munie d'un fil de coupe, à la place des couteaux en matière synthétique.

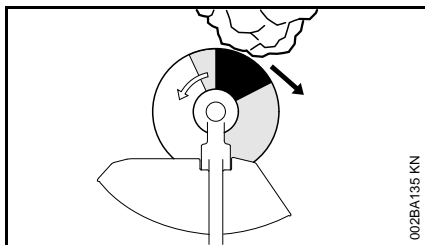
Des folios font partie de l'ensemble fourni à la livraison de la tête faucheuse. Pour monter des couteaux en matière synthétique ou un fil de coupe sur la tête faucheuse, procéder exclusivement suivant les instructions des folios.

! AVERTISSEMENT

Ne pas utiliser des fils ou câbles métalliques à la place du fil de coupe prévu – **risque de blessure !**

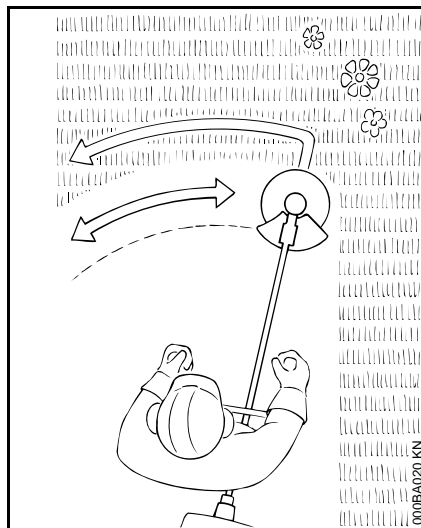
Risque de rebond avec les outils de coupe métalliques

L'utilisation d'outils de coupe métalliques (scie circulaire, couteau à herbe, couteau à taillis) présente un risque de rebond, si l'outil entre en contact avec un objet solide (tronc d'arbre, branche, souche d'arbre, pierre etc.). La machine est alors projetée en arrière – dans la direction opposée au sens de rotation de l'outil.



Un **risque de rebond accru** se présente lorsque le **secteur de l'outil dessiné en noir** touche un obstacle.

Couteau à herbe



Uniquement pour l'herbe et les plantes adventices – mener le dispositif comme une faux.

! AVERTISSEMENT

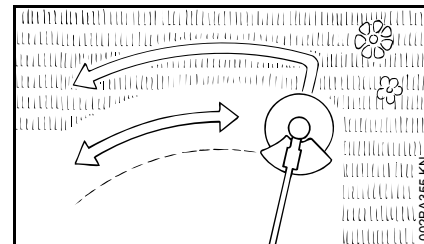
Une utilisation incorrecte peut entraîner la détérioration du couteau à herbe – risque de projection d'éclats de l'outil – **risque de blessure !**

Lorsque le couteau à herbe est nettement émoussé, il faut le réaffûter conformément aux prescriptions.

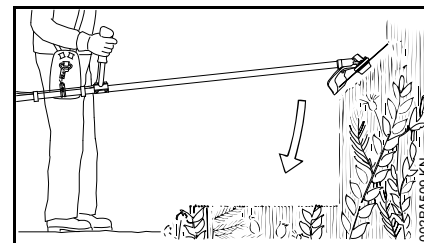
Couteau à taillis

Pour la coupe de l'herbe enchevêtrée, pour l'éclaircissage des plantes sauvages et des broussailles et pour le dépressage des jeunes peuplements

forestiers jusqu'à un diamètre de tige de 2 cm au maximum – ne pas couper du bois plus fort – **risque d'accident !**



Pour la coupe de l'herbe et le dépressage d'un jeune peuplement forestier, manier la machine comme une faux, au ras du sol.



Pour l'éclaircissage des plantes sauvages et des broussailles, « plonger » le couteau à taillis dans les plantes – de telle sorte qu'elles soient hachées de haut en bas. L'utilisateur ne doit pas tenir l'outil de coupe à une hauteur supérieure à sa hanche.

En appliquant cette technique de travail, il faut être extrêmement prudent. Plus la distance entre l'outil de coupe et le sol est grande, plus il y a risque de projection de particules sur le côté – **risque de blessure !**

Attention ! Une utilisation incorrecte peut entraîner la détérioration du couteau à taillis – risque de projection d'éclats de l'outil **risque de blessure !**

Afin de minimiser le risque d'accident, respecter impérativement les points suivants :

- éviter tout contact avec des pierres, des éléments métalliques ou d'autres objets solides ;
- ne pas couper du bois ou des broussailles d'une section de plus de 2 cm – pour une section supérieure, utiliser une scie circulaire ;
- vérifier régulièrement le couteau à taillis et s'assurer qu'il ne présente pas de détériorations – si un couteau à taillis est endommagé, il ne faut plus l'utiliser ;
- réaffûter le couteau à taillis régulièrement et dès qu'il est nettement émoussé – en respectant les prescriptions à suivre pour l'affûtage – et, si nécessaire, le faire rééquilibrer (pour cela, STIHL recommande de s'adresser au revendeur spécialisé STIHL).

Scie circulaire

Pour couper des buissons et des arbustes :

Jusqu'à un diamètre de tige de 4 cm, en cas d'utilisation sur une petite débroussailleuse.

Jusqu'à un diamètre de tige de 7 cm, en cas d'utilisation sur une grosse débroussailleuse.

On obtient le meilleur rendement de coupe en travaillant à pleins gaz, avec une pression d'avance régulière.

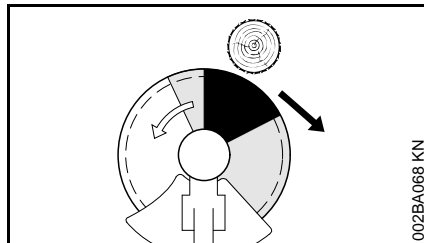
Utiliser les scies circulaires exclusivement avec la butée qui convient suivant le diamètre de l'outil de coupe.

AVERTISSEMENT

Éviter impérativement tout contact de la scie circulaire avec des pierres ou avec le sol – risque de fissuration ! Réaffûter la lame à temps et conformément aux instructions – des dents émoussées peuvent entraîner une fissuration et, par la suite, l'éclatement de la scie – **risque d'accident !**

À l'abattage d'un arbre, la distance par rapport à tout autre poste de travail le plus proche devrait être au moins égale à 2 fois la longueur de l'arbre.

Risque de rebond



C'est dans la zone dessinée en noir qu'il y a les plus grands risques de rebond : ne jamais utiliser cette zone de l'outil de coupe pour attaquer une coupe ou pour scier.

La zone dessinée en gris présente aussi un risque de rebond : cette zone de l'outil de coupe ne devrait être utilisée, pour des techniques de travail

particulières, que par des personnes dotées d'une formation spéciale et d'une bonne expérience.

C'est la zone dessinée en blanc qui permet un travail facile avec le moindre risque de rebond. Toujours attaquer une coupe avec cette zone.

Combinaisons autorisées d'outil de coupe, de capot protecteur, de poignée et de harnais

Outil de coupe	Capot protecteur, butée	Poignée	Harnais
<p>1, 2, 3, 4, 5, 6, 7</p>	<p>15, 16, 17</p>	<p>20, 21, 22</p>	<p>24, 26</p>
<p>8, 9, 10, 11, 12</p>	<p>18</p>	<p>21, 22, 23</p>	<p>25, 26</p>
<p>13, 14</p>	<p>19</p>	<p>23</p>	<p>27</p>

Combinaisons autorisées

Suivant l'outil de coupe utilisé, choisir la combinaison correcte indiquée sur le tableau !

! AVERTISSEMENT

Pour des questions de sécurité, il ne faut combiner que les versions d'outil de coupe, de capot protecteur, de poignée et de harnais qui se trouvent sur la même ligne du tableau. Toute autre combinaison est interdite – **risque d'accident !**

Outils de coupe

Têtes faucheuses

- 1 STIHL SuperCut 20-2
- 2 STIHL AutoCut C 25-2
- 3 STIHL AutoCut 25-2
- 4 STIHL TrimCut 31-2
- 5 STIHL FixCut 25-2
- 6 STIHL DuroCut 20-2
- 7 STIHL PolyCut 20-3

Outils de coupe métalliques

- 8 Couteau à herbe 230-2
- 9 Couteau à herbe 230-4
- 10 Couteau à herbe 230-8
- 11 Couteau à herbe 250-40 Spezial
- 12 Couteau à taillis 250-3
- 13 Scie circulaire 200 à dents pointues
- 14 Scie circulaire 200 à dents douces

! AVERTISSEMENT

Il est interdit d'utiliser des couteaux à herbe, des couteaux à taillis ou des scies circulaires non métalliques.

Capots protecteurs, butée

- 15 Capot protecteur pour têtes faucheuses
- 16 Capot protecteur **avec**
- 17 Tablier et couteau rogneur exclusivement pour têtes faucheuses
- 18 Capot protecteur **sans** tablier ni couteau rogneur, pour outils de coupe métalliques, pièces 8 à 12
- 19 Butée pour scies circulaires

Poignées

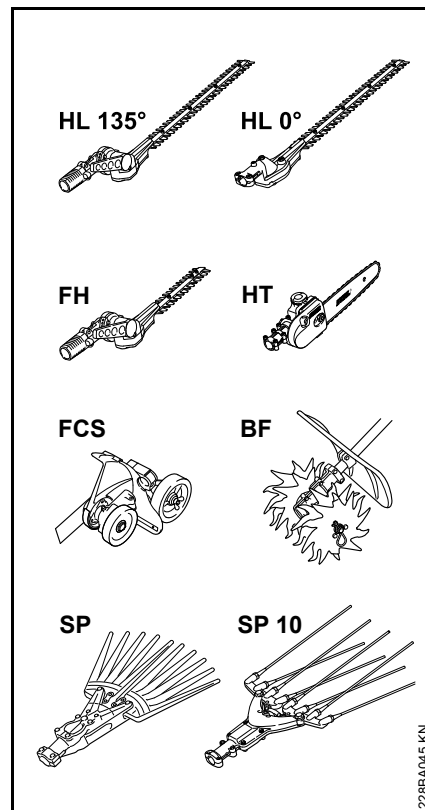
- 20 Poignée circulaire
- 21 Poignée circulaire **avec**
- 22 Protection (pour garder la distance de sécurité entre l'outil de coupe et les pieds et jambes de l'utilisateur)
- 23 Guidon

Harnais

- 24 Harnais simple – peut être utilisé
- 25 Harnais simple – obligatoire
- 26 Harnais double – peut être utilisé
- 27 Harnais double – obligatoire

Outils à rapporter autorisés

Sur le dispositif à moteur de base, le montage des outils à rapporter STIHL suivants est autorisé :



228BA045 KN

Outil à rapporter	Possibilités d'utilisation
BF ¹⁾	Houe-bineuse
FCS ^{3) 4)}	Dresse-bordures
FH ¹⁾	Faucheuse, avec barre de coupe à angle réglable
HL 0° ²⁾	Coupe-haies
HL 135° ^{1) 3)}	Coupe-haies, avec barre de coupe à angle réglable
HT ²⁾	Perche élagueuse
SP ^{5) 2)}	Récolteuse d'olives
SP 10 ²⁾	Récolteuse d'olives

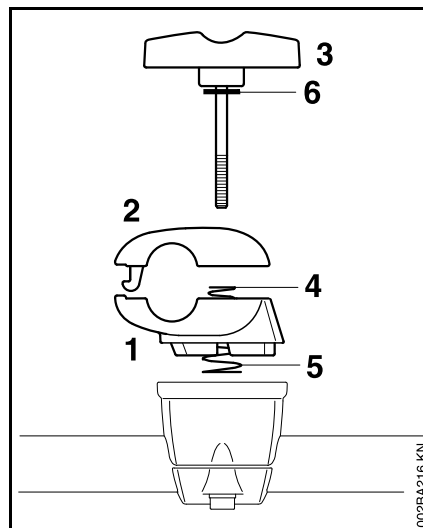
- 1) La poignée circulaire doit **impérativement** être munie de la **protection** (pour garder la distance de sécurité entre l'outil de travail et les pieds et jambes de l'utilisateur)
- 2) Cet outil ne convient pas pour les machines à guidon
- 3) Pour les machines à guidon, cet outil ne convient que sous réserves
- 4) Le port du harnais n'est pas obligatoire
- 5) Utiliser la gaine faisant office de poignée, jointe à la machine

Montage du guidon

Montage du guidon avec support de guidon tournant

À la livraison de la machine neuve, le support de guidon tournant est déjà monté sur le tube. Pour monter le guidon, il faut démonter les mâchoires de serrage.

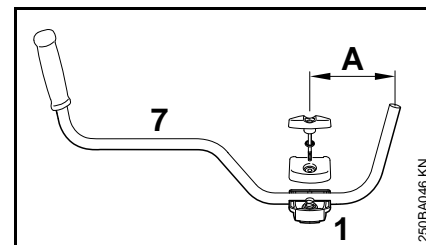
Démontage des mâchoires



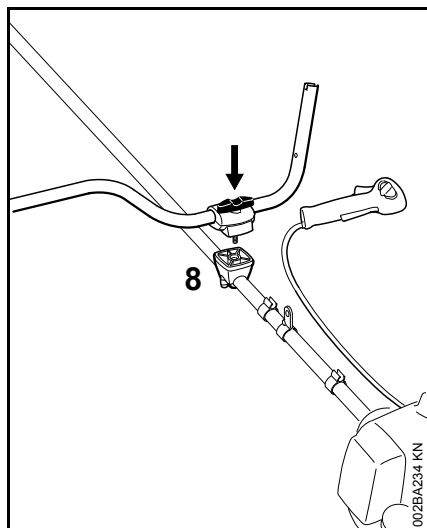
- Retenir la mâchoire inférieure (1) et la mâchoire supérieure (2) ;
- dévisser la vis à garrot (3) – après le dévissage de la vis à garrot, les pièces sont détachées et elles sont écartées par les deux ressorts (4, 5) !

- extraire la vis à garrot – la rondelle (6) reste sur la vis à garrot ;
- séparer les mâchoires – les ressorts (4, 5) restent dans la mâchoire inférieure !

Fixation du guidon

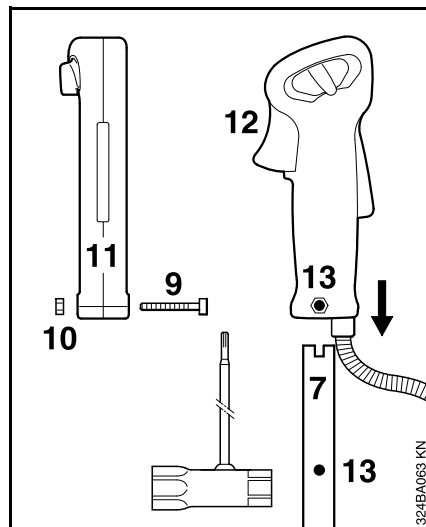


- Poser le guidon (7) dans la mâchoire inférieure (1) de telle sorte que la distance (A) ne dépasse pas 15 cm (6 po) ;
- poser la mâchoire supérieure et maintenir les deux mâchoires assemblées ;
- introduire à fond la vis à garrot à travers les deux mâchoires – maintenir toutes les pièces assemblées et les immobiliser ;



- en maintenant les pièces assemblées, les présenter de telle sorte que la vis à garrot se trouve du côté du moteur et les poser sur le support de guidon (8) ;
- introduire à fond la vis à garrot dans le support de guidon et la visser – mais sans la serrer ;
- orienter le tube du guidon perpendiculairement au tube de protection – contrôler la cote (A) ;
- serrer fermement la vis à garrot.

Montage de la poignée de commande

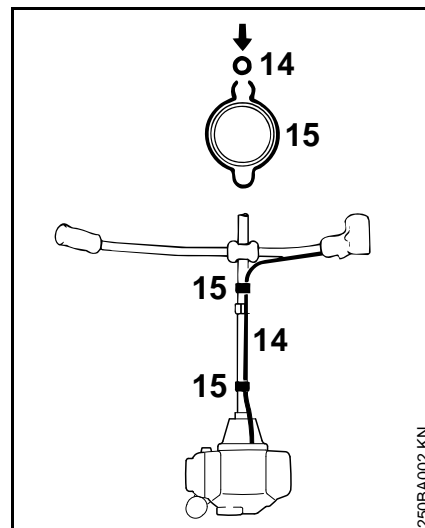


- Dévisser la vis (9) – l'écrou (10) reste alors dans la poignée de commande (11) ;
- présenter la poignée de commande avec la gâchette d'accélérateur (12) orientée en direction du réducteur et la glisser sur l'extrémité du guidon (7) de telle sorte que les trous (13) coïncident ;
- visser et serrer la vis (9).

Fixation du câble de commande des gaz



En posant le câble de commande des gaz, veiller à ce qu'il ne soit pas plié et ne forme pas de courbes trop serrées – la gâchette d'accélérateur doit pouvoir être actionnée facilement !

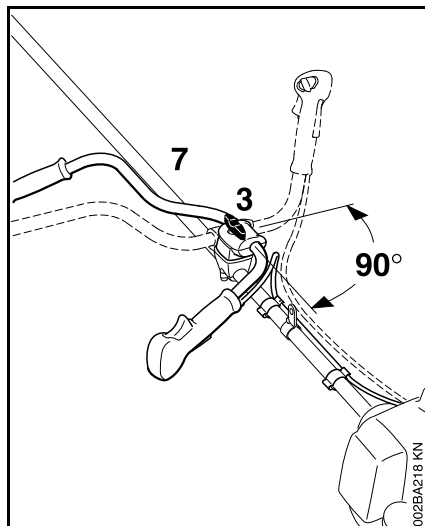


- Enfoncer le câble de commande des gaz (14) dans l'attache de câble de commande des gaz (15).

Réglage du câble de commande des gaz

- Contrôler le réglage du câble de commande des gaz – voir « Réglage du câble de commande des gaz ».

Pivotement du guidon ... dans la position de transport



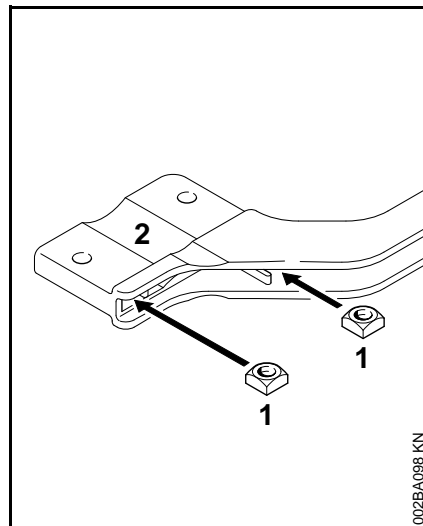
- Desserrer la vis à garrot (3) et la dévisser jusqu'à ce que le guidon (7) puisse tourner dans le sens des aiguilles d'une montre ;
- faire pivoter le guidon de 90°, puis le basculer vers le bas ;
- serrer la vis à garrot (3).

dans la position de travail

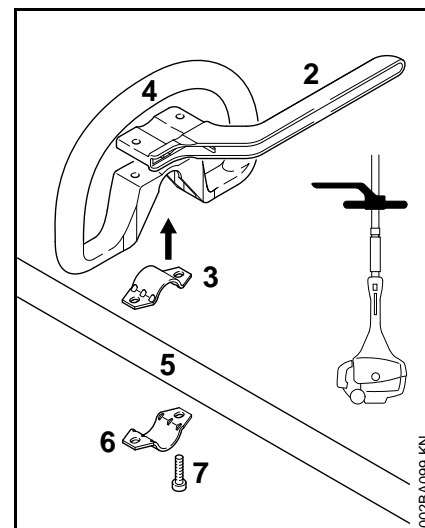
- Faire pivoter le guidon et le redresser en procédant dans l'ordre inverse de la description ci-dessus, en tournant dans le sens inverse des aiguilles d'une montre.

Montage de la poignée circulaire

Montage de la poignée circulaire avec protection

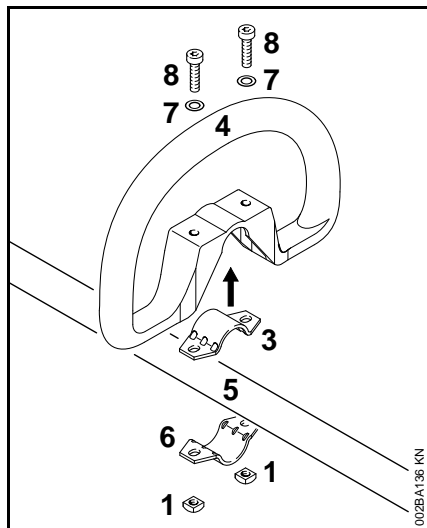


- Introduire les écrous à quatre pans (1) dans la protection (2) – faire coïncider les trous ;



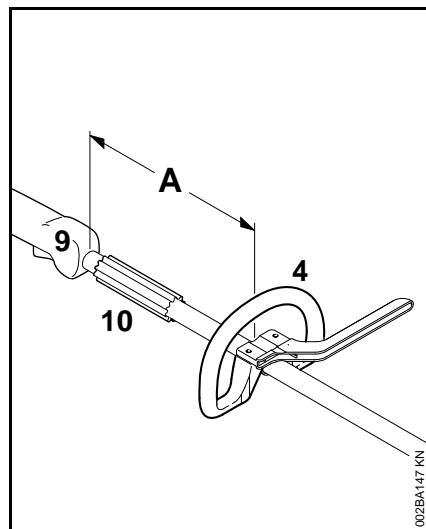
- loger le collier (3) dans la poignée circulaire (4) et le poser avec la poignée sur le tube (5) ;
- poser le collier (6) ;
- appliquer la protection (2) – en veillant au positionnement correct !
- faire coïncider les trous ;
- introduire les vis (7) à travers les trous des pièces – et les visser à fond dans la protection ;
- pour continuer, voir « Fixation de la poignée circulaire ».

Montage de la poignée circulaire sans protection



- loger le collier (3) dans la poignée circulaire (4) et le poser avec la poignée sur le tube (5) ;
- poser le collier (6) ;
- faire coïncider les trous ;
- poser la rondelle (7) sur la vis (8) et introduire la vis dans le trou ; visser l'écrou à quatre pans (1) sur la vis – jusqu'en appui ;
- pour continuer, voir « Fixation de la poignée circulaire ».

Fixation de la poignée circulaire



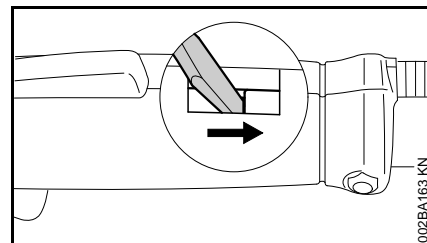
- Fixer la poignée circulaire (4) à une distance (A) d'env. 20 cm (8 po) de la poignée de commande (9) ;
- ajuster la poignée circulaire ;
- serrer les vis – en retenant les écrous si nécessaire.

La douille (10) n'est montée que sur les modèles destinés à certains pays ; le cas échéant, elle doit se trouver entre la poignée circulaire et la poignée de commande.

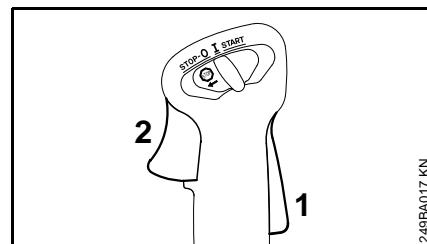
Réglage du câble de commande des gaz

Le réglage correct du câble de commande des gaz est une condition essentielle pour le bon fonctionnement avec commande d'accélérateur en position de démarrage, au ralenti et à pleins gaz.

Ne procéder au réglage du câble de commande des gaz qu'après l'assemblage intégral du dispositif – la poignée de commande doit se trouver en position de travail.



- À l'aide d'un outil adéquat, pousser le cliquet de la poignée de commande jusqu'à l'extrémité de la rainure ;

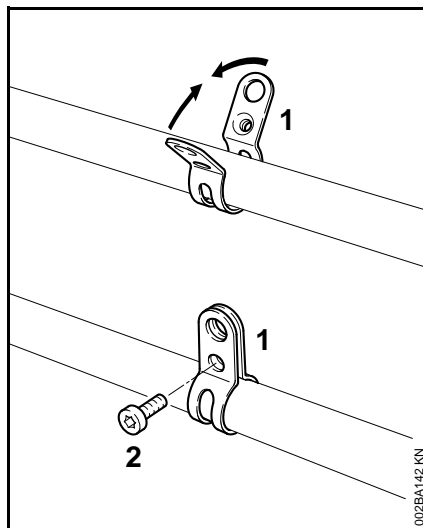


- enfoncer le blocage de gâchette d'accélérateur (1) et la gâchette d'accélérateur (2) à fond (position

pleins gaz) – le câble de commande des gaz est alors correctement réglé.

Montage de l'anneau de suspension

L'anneau de suspension fait partie du jeu de pièces joint à la livraison du dispositif ou est livrable à titre d'accessoire optionnel.

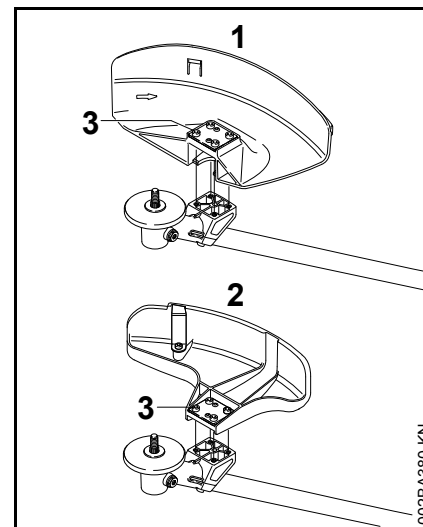


Position de l'anneau de suspension : voir « Principales pièces ».

- Appliquer le collier (1) sur le tube **avec le filetage du côté gauche** (côté utilisateur) ;
- pincer les pattes du collier et les maintenir ;
- visser la vis (2) M6x14 ;
- ajuster l'anneau de suspension ;
- serrer la vis.

Montage des dispositifs de sécurité

Montage du capot protecteur

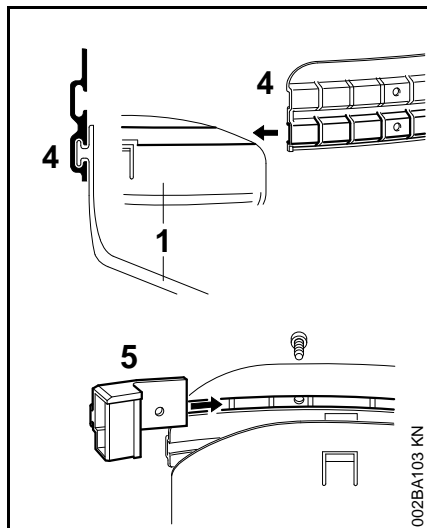


- 1 Capot protecteur pour outils de fauchage
- 2 Capot protecteur pour têtes faucheuses

Les capots protecteurs (1) et (2) se fixent de la même manière, sur le réducteur.

- Poser le capot protecteur sur le réducteur ;
- visser et serrer les vis (3).

Montage du tablier et du couteau

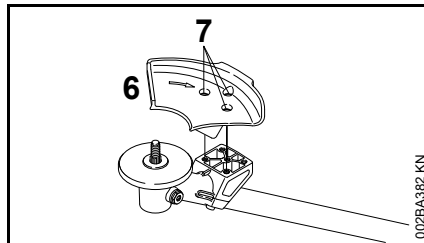


! AVERTISSEMENT

Ces pièces doivent être montées sur le capot protecteur (1) lorsqu'on utilise des têtes faucheuses.

- Glisser la rainure de guidage inférieure du tablier (4) sur le rebord du capot protecteur (1) jusqu'à ce que le tablier s'encliquette ;
- glisser le couteau (5) dans la rainure de guidage supérieure du tablier et le faire coïncider avec le premier trou de fixation ;
- visser et serrer la vis.

Montage de la butée



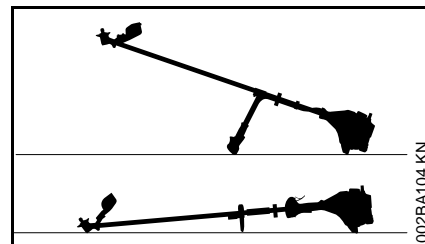
! AVERTISSEMENT

Lorsqu'on utilise des scies circulaires, la butée (6) doit être montée.

- Poser la butée (6) sur la bride du réducteur ;
- visser et serrer les vis (7).

Montage de l'outil de coupe

Pose de la machine sur le sol



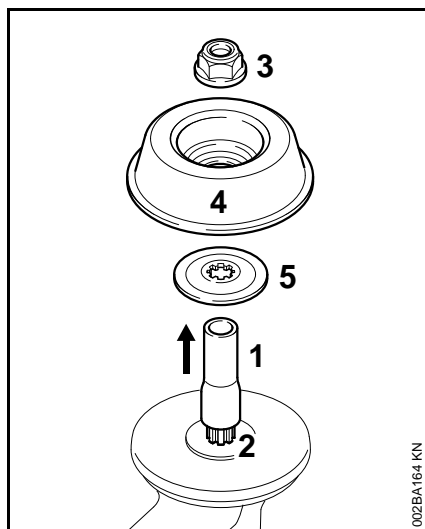
- Arrêter le moteur ;
- poser la machine de telle sorte que la prise pour outil de coupe soit orientée vers le haut.

Pièces de fixation pour outils de coupe

Le jeu de pièces joint pour la fixation de l'outil de coupe peut différer suivant l'outil de coupe livré avec l'équipement de première monte d'une machine neuve.

Livraison avec pièces de fixation

Il est possible de monter des têtes faucheuses et des outils de coupe métalliques.



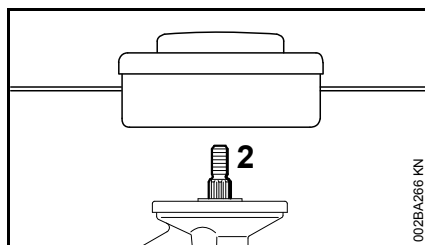
Suivant la version de l'outil de coupe, il faut utiliser en outre l'écrou (3), le bol glisseur (4) et le disque de pression (5).

Ces pièces font partie du jeu de pièces joint à la livraison de la machine ou sont livrables à titre d'accessoires optionnels.

Enlèvement du protecteur de transport

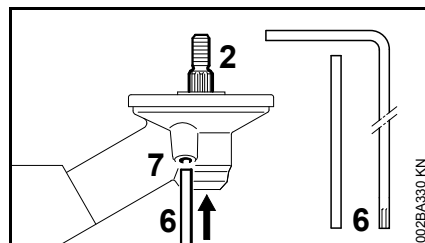
- Enlever la gaine (1) de l'arbre (2).

Livraison sans pièces de fixation



Il est seulement possible de monter des têtes faucheuses, à fixer directement sur l'arbre (2).

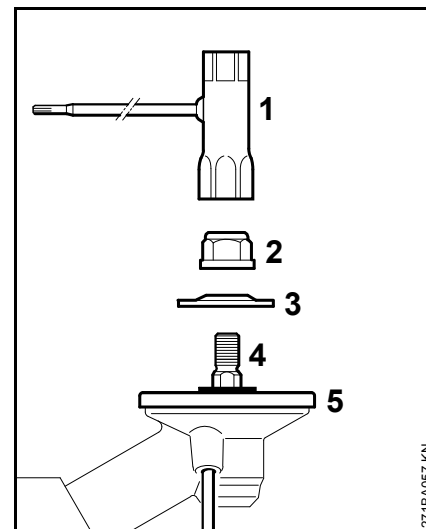
Blocage de l'arbre



Pour le montage et le démontage des outils de coupe, il faut bloquer l'arbre (2) à l'aide du mandrin de calage (6) ou du tournevis coudé (6). Les pièces font respectivement partie du jeu de pièces joint à la livraison de la machine ou sont livrables à titre d'accessoire optionnel.

- Glisser le mandrin de calage (6) ou le tournevis coudé (6) dans l'orifice (7) du réducteur, jusqu'en butée – en exerçant une légère pression ;
- faire jouer l'arbre, l'écrou ou l'outil de coupe jusqu'à ce que le mandrin s'encliquette et que l'arbre soit bloqué.

Démontage des pièces de fixation



- Bloquer l'arbre ;
- desserrer et enlever l'écrou (2) en tournant dans le **sens des aiguilles d'une montre** (filetage à gauche) avec la clé multiple (1) ;
- enlever la rondelle de pression (3) de l'arbre (4), ne **pas** enlever le disque de pression.

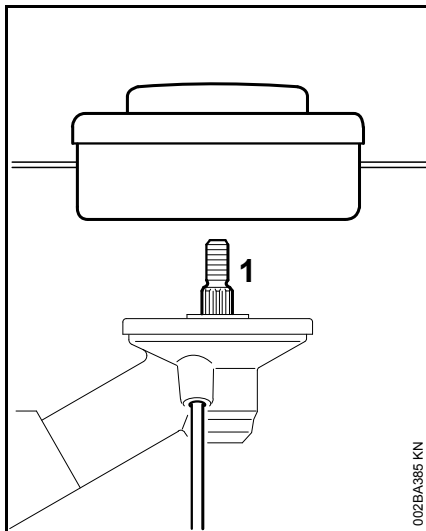
Montage de l'outil de coupe

⚠ AVERTISSEMENT

Monter le capot protecteur qui convient pour l'outil de coupe respectivement utilisé – voir « Montage des dispositifs de protection ».

Montage de la tête faucheuse avec prise filetée

Conserver précieusement le folio joint à la tête faucheuse.



- Visser la tête faucheuse sur l'arbre (1) en tournant dans le sens inverse des aiguilles d'une montre, jusqu'en appui ;
- bloquer l'arbre ;
- serrer fermement la tête faucheuse.



Enlever l'outil inséré pour bloquer l'arbre.

Démontage de la tête faucheuse

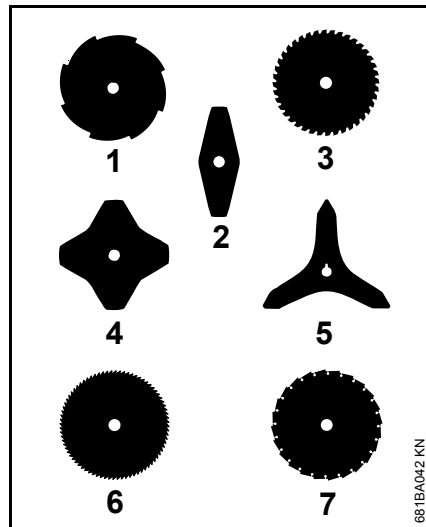
- Bloquer l'arbre ;
- faire tourner la tête faucheuse dans le sens des aiguilles d'une montre.

Montage d'outils de coupe métalliques

! AVERTISSEMENT

Mettre des gants de protection – risque de blessure sur les tranchants acérés.

Orientation correcte de l'outil de coupe

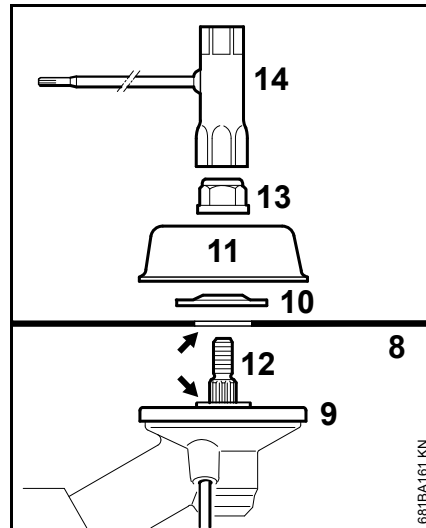


Les outils de coupe à 2, 3 ou 4 branches (2, 4, 5) peuvent être orientés dans n'importe quel sens – retourner assez souvent ces outils de coupe pour éviter une usure unilatérale.

Les tranchants des outils de coupe (1, 3, 6, 7) doivent être orientés dans le sens des aiguilles d'une montre.

! AVERTISSEMENT

Respecter le sens de rotation indiqué par la flèche estampée sur la face intérieure du capot protecteur.



- Poser l'outil de coupe (8) sur le disque de pression (9) ;

! AVERTISSEMENT

Le collet (flèche) doit s'engager dans l'orifice de l'outil de coupe.

Fixation de l'outil de coupe

- poser la rondelle de pression (10) – avec le côté bombé orienté vers le haut ;
- poser le bol glisseur (11) ;

- bloquer l'arbre (12) ;
- visser l'écrou (13) sur l'arbre à l'aide de la clé multiple (14), en tournant dans le sens inverse des aiguilles d'une montre, et le serrer.

AVERTISSEMENT

S'il tourne facilement sur le filetage, l'écrou doit être remplacé.



AVIS

Enlever l'outil inséré pour bloquer l'arbre.

Démontage d'un outil de coupe métallique

AVERTISSEMENT

Mettre des gants de protection – risque de blessure sur les tranchants acérés.

- bloquer l'arbre ;
- desserrer l'écrou en tournant dans le sens des aiguilles d'une montre ;
- enlever, du réducteur, l'outil de coupe et ses pièces de fixation – le disque de pression (9) **ne doit pas** être enlevé.

Moteur 4-MIX

Le **moteur STIHL 4-MIX** est lubrifié par le mélange et il doit être alimenté avec un **mélange** d'essence et d'huile moteur.

Il fonctionne suivant le principe à 4 temps.

Carburant

Le moteur doit être alimenté avec un mélange d'essence et d'huile moteur.

AVERTISSEMENT

Éviter un contact direct de la peau avec le carburant et l'inhalation des vapeurs de carburant.

STIHL MotoMix

STIHL recommande l'utilisation du carburant STIHL MotoMix. Ce mélange prêt à l'usage ne contient ni benzène, ni plomb. Il se distingue par un indice d'octane élevé et présente l'avantage de toujours garantir le taux de mélange qui convient.

Le carburant STIHL MotoMix est mélangé avec de l'huile STIHL HP Ultra pour moteurs deux-temps, pour garantir la plus grande longévité du moteur.

Le MotoMix n'est pas disponible sur tous les marchés.

Composition du mélange



AVIS

Des essences et huiles qui ne conviennent pas ou un taux de mélange non conforme aux prescriptions peuvent entraîner de graves avaries du moteur. Des essences et huiles moteur de qualité inférieure risquent de détériorer le moteur, les bagues d'étanchéité, les conduites et le réservoir à carburant.

Essence

Utiliser seulement de l'**essence de marque** – sans plomb ou avec plomb – dont l'indice d'octane atteint au moins 90 RON.

Pour les machines à catalyseur d'échappement, il faut impérativement utiliser de l'essence sans plomb.



AVIS

Si l'on fait plusieurs fois le plein avec un mélange composé d'essence plombée, l'effet catalytique peut être considérablement réduit.

Une essence à teneur en alcool supérieure à 10% peut causer des perturbations du fonctionnement des moteurs équipés d'un carburateur à réglage manuel et c'est pourquoi il convient de ne pas l'employer sur ces moteurs.

Les moteurs équipés de la M-Tronic développent leur pleine puissance également avec une essence dont la teneur en alcool atteint jusqu'à 25% (E25).

Huile moteur

Utiliser seulement de l'huile de qualité pour moteur deux-temps – de préférence l'**huile STIHL HP, HP Super ou HP Ultra pour moteur deux-temps. Ces huiles spécialement élaborées offrent les caractéristiques optimales pour les moteurs STIHL. L'huile HP Ultra garantit les plus hautes performances du moteur et sa plus grande longévité.**

Ces huiles moteur ne sont pas disponibles sur tous les marchés.

Pour les machines avec catalyseur d'échappement, il faut composer le mélange exclusivement avec de l'huile **STIHL pour moteur deux-temps 1:50**.

Taux du mélange

Avec de l'huile moteur deux-temps STIHL 1:50 ; 1:50 = 1 volume d'huile + 50 volumes d'essence

Exemples

Essence	Huile deux-temps STIHL 1:50	
Litres	Litres	(ml)
1	0,02	(20)
5	0,10	(100)
10	0,20	(200)
15	0,30	(300)
20	0,40	(400)
25	0,50	(500)

- Verser dans un bidon homologué pour carburant d'abord l'huile moteur, puis l'essence – et mélanger soigneusement.

Stockage du mélange

Stocker le mélange exclusivement dans des bidons homologués pour carburant, à un endroit sec, frais et sûr, à l'abri de la lumière et des rayons du soleil.

Le mélange vieillit – ne préparer le mélange que pour quelques semaines à l'avance. Ne pas stocker le mélange pendant plus de 3 mois. Sous l'effet de la lumière, des rayons du soleil ou de températures trop basses ou trop fortes, le mélange peut se dégrader plus rapidement et devenir inutilisable au bout d'une très courte période.

- Avant de faire le plein, agiter vigoureusement le bidon de mélange.



AVERTISSEMENT

Une pression peut s'établir dans le bidon – ouvrir le bouchon avec précaution.

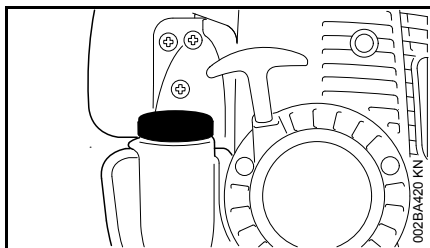
- Nettoyer régulièrement et soigneusement le réservoir à carburant et les bidons.

Pour l'élimination des restes de carburant et du liquide employé pour le nettoyage, procéder conformément à la législation et de façon écologique !

Ravitaillement en carburant

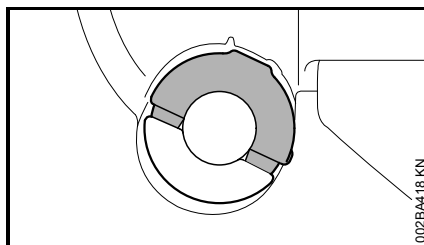


Préparatifs

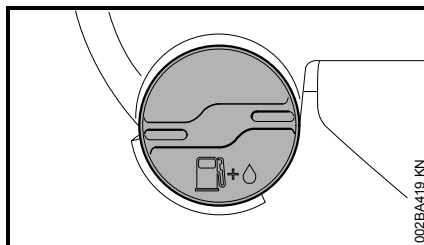


- Avant de faire le plein, nettoyer le bouchon du réservoir et son voisinage, afin qu'aucune impureté ne risque de pénétrer dans le réservoir ;
- positionner la machine de telle sorte que le bouchon du réservoir soit orienté vers le haut.

De série, les machines peuvent être équipées de différents bouchons de réservoir.

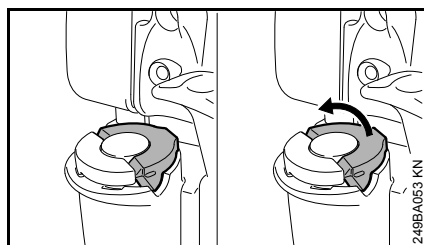


Bouchon de réservoir à carburant à ailette rabattable (verrouillage à baïonnette)



Bouchon de réservoir à carburant à visser

Ouverture du bouchon de réservoir à carburant à ailette rabattable



- Relever l'ailette jusqu'à la verticale ;

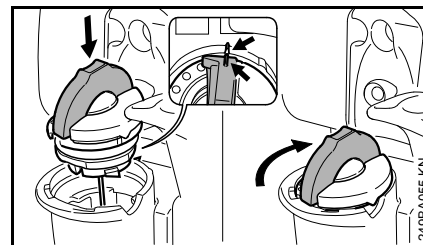


- tourner le bouchon dans le sens inverse des aiguilles d'une montre (env. 1/4 de tour) ;
- enlever le bouchon du réservoir.

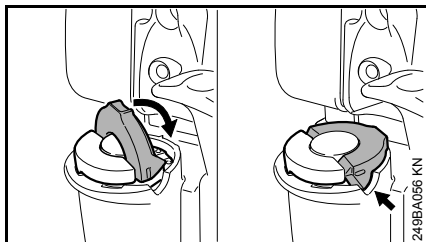
Ravitaillement en carburant

En faisant le plein, ne pas renverser du carburant et ne pas remplir le réservoir jusqu'au bord. STIHL recommande d'utiliser le système de remplissage STIHL (accessoire optionnel).

Fermeture du bouchon de réservoir à carburant à ailette rabattable



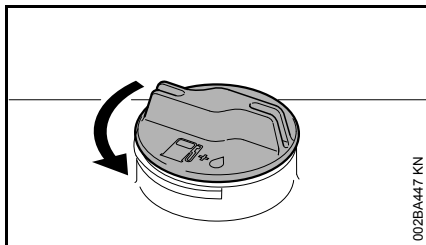
- Présenter le bouchon avec l'ailette relevée à la verticale, en veillant à ce que les repères coïncident ;
- tourner le bouchon jusqu'en butée dans le sens des aiguilles d'une montre (env. 1/4 de tour) ;



- rabattre l'ailette de telle sorte qu'elle affleure avec la surface.

Si l'ailette rabattable n'affleure pas parfaitement avec la surface du bouchon et que le talon de l'ailette ne se loge pas dans l'évidement (flèche) du goulot de remplissage, le bouchon n'est pas monté correctement ; il faut alors répéter les opérations décrites ci-avant.

Ouverture du bouchon de réservoir à carburant à visser

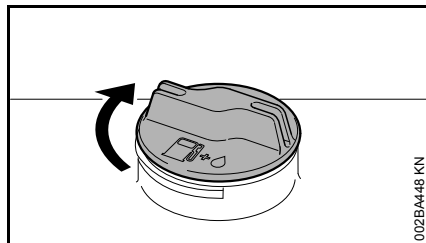


- Tourner le bouchon dans le sens inverse des aiguilles d'une montre jusqu'à ce qu'il puisse être enlevé de l'orifice du réservoir ;
- enlever le bouchon du réservoir.

Ravitaillement en carburant

En faisant le plein, ne pas renverser du carburant et ne pas remplir le réservoir jusqu'au bord. STIHL recommande d'utiliser le système de remplissage STIHL (accessoire optionnel).

Fermeture du bouchon de réservoir à carburant à visser



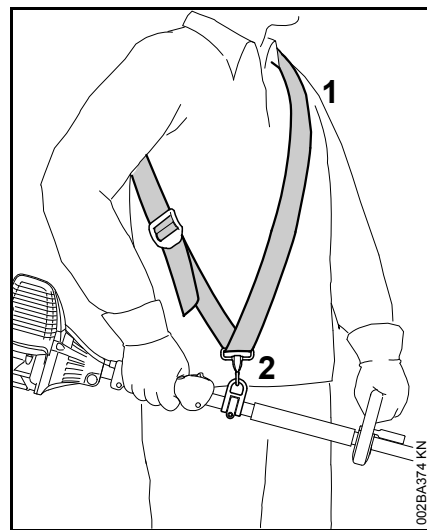
- Présenter le bouchon sur l'orifice ;
- tourner le bouchon dans le sens des aiguilles d'une montre, jusqu'en butée, puis le serrer le plus fermement possible, à la main.

Utilisation du harnais

Le type et la version du harnais diffèrent suivant les marchés.

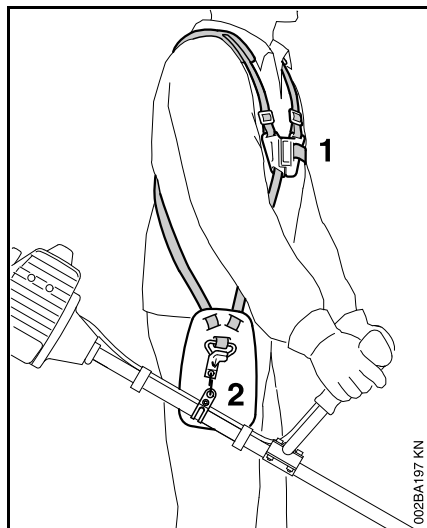
Pour l'utilisation du harnais – voir chapitre « Combinaisons autorisées d'outil de coupe, de capot protecteur, de poignée et de harnais ».

Harnais simple



- Mettre le harnais simple (1) ;
- régler la longueur de la sangle de telle sorte que le mousqueton (2) se trouve environ à une largeur de paume en dessous de la hanche droite ;
- équilibrer la machine.

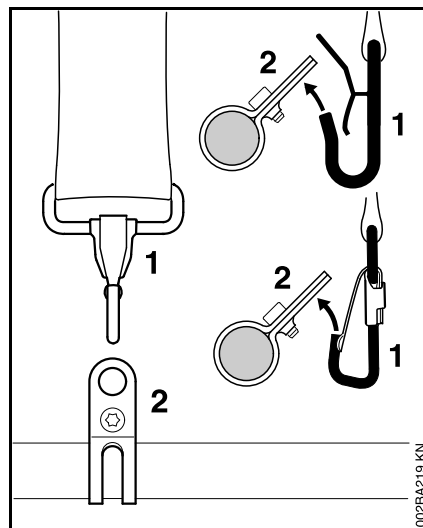
Harnais double



- Mettre le harnais double (1) ;
- régler la longueur des sangles de telle sorte que le mousqueton (2) se trouve environ à une largeur de paume en dessous de la hanche droite ;
- équilibrer le dispositif.

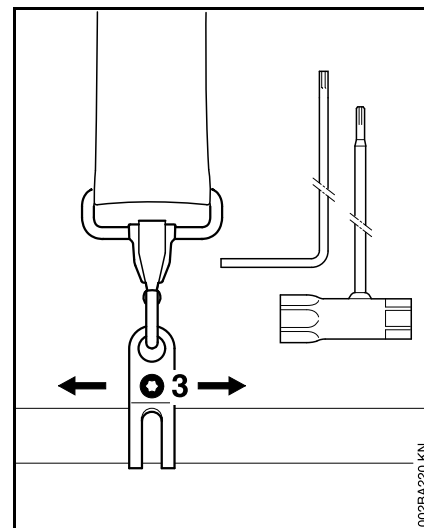
Équilibrage

Accrochage de la machine au harnais



Le type et la version du harnais et du mousqueton diffèrent suivant les marchés.

- Accrocher le mousqueton (1) à l'anneau de suspension (2) fixé sur le tube ;



- desserrer la vis (3).

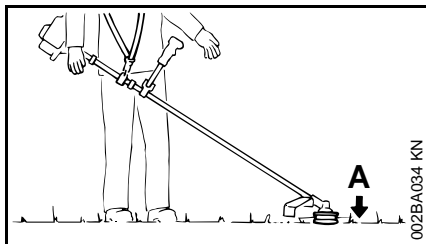
Équilibrage de la machine

Suivant l'outil de coupe monté, la machine doit être équilibrée de différentes manières.

Jusqu'à obtention des conditions décrites au paragraphe « Positions d'équilibre », exécuter les opérations suivantes :

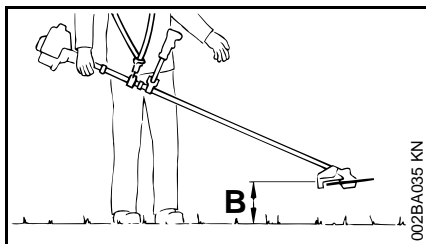
- faire coulisser l'anneau de suspension ;
- serrer légèrement la vis ;
- laisser la machine s'équilibrer ;
- contrôler la position d'équilibre.

Positions d'équilibre



Les outils de fauchage (A) tels que les têtes faucheuses, les couteaux à herbe et les couteaux à taillis

- doivent légèrement porter sur le sol.



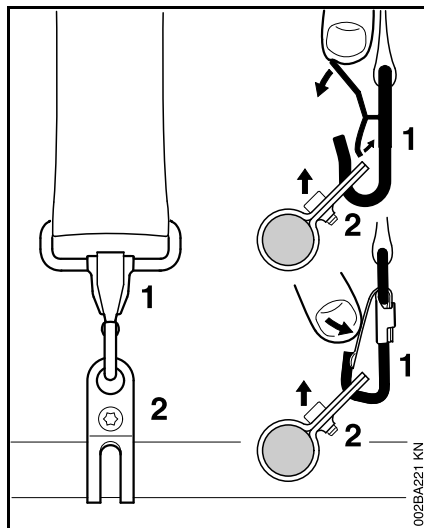
Les scies circulaires (B)

- doivent « flotter » à environ 20 cm (8 po) du sol.

Une fois que la position d'équilibre correcte est obtenue :

- serrer fermement la vis de l'anneau de suspension.

Décrochage de la machine du harnais

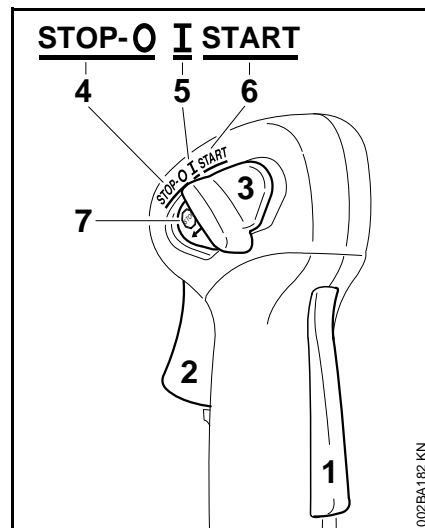


- Appuyer sur la languette du mousqueton (1) et sortir l'anneau de suspension (2) du mousqueton.

Mise en route / arrêt du moteur

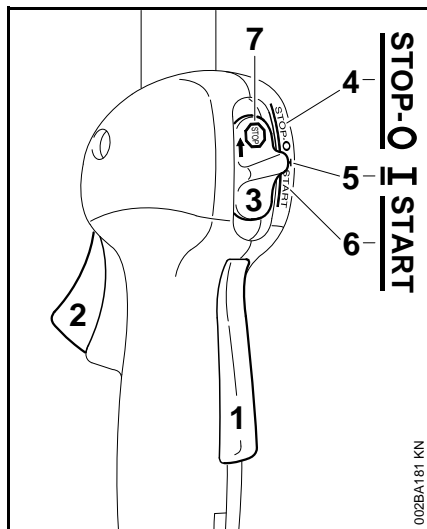
Éléments de commande

Poignée de commande sur le guidon



- 1 Blocage de gâchette d'accélérateur
- 2 Gâchette d'accélérateur
- 3 Curseur combiné

Poignée de commande sur le tube





- 1 Blocage de gâchette d'accélérateur
- 2 Gâchette d'accélérateur
- 3 Curseur combiné

Positions du curseur combiné

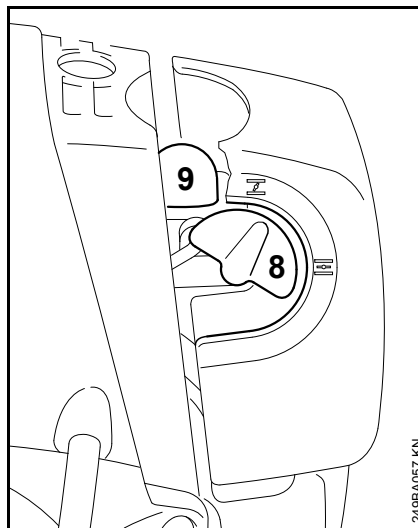
- 4 **STOP-0** – arrêt du moteur – le contact est coupé
- 5 **I** – marche normale – le moteur tourne ou peut démarrer
- 6 **START** – démarrage – le contact est mis – le moteur peut démarrer

Symbole sur le curseur combiné


- 7  – symbole d'arrêt et flèche – pour arrêter le moteur, pousser le curseur combiné dans le sens de la flèche du symbole d'arrêt () , sur la position **STOP-0**


Mise en route

- Enfoncer successivement le blocage de gâchette d'accélérateur et la gâchette d'accélérateur ;
- maintenir ces deux commandes enfoncées ;
- pousser le curseur combiné en position **START** et le maintenir aussi dans cette position ;
- relâcher successivement la gâchette d'accélérateur, le curseur combiné et le blocage de gâchette d'accélérateur = **position de démarrage** ;



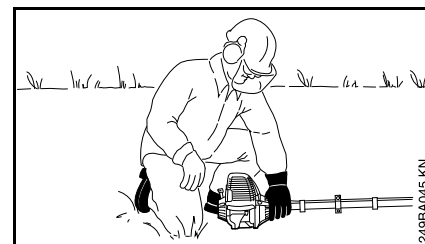
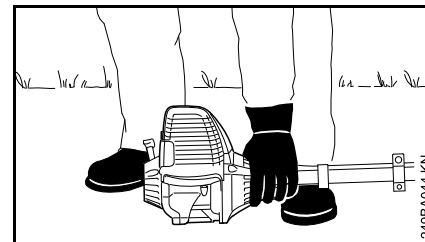
- placer le bouton tournant (8) du volet de starter en position :

 si le moteur est froid ;

 si le moteur est chaud – également si le moteur a déjà tourné mais est encore froid ;

- enfoncer au moins 5 fois le soufflet (9) de la pompe d'amorçage manuelle – même si le soufflet est rempli de carburant.

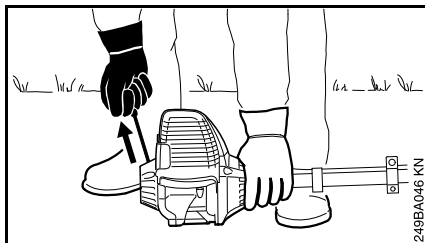
Lancement du moteur



- Poser la machine sur le sol, dans une position sûre : la patte d'appui du moteur et le capot protecteur de l'outil de coupe servent d'appuis. L'outil de coupe ne doit entrer en contact ni avec le sol, ni avec un objet quelconque ;
- se tenir dans une position stable ;
- avec la main gauche, plaquer **fermement** la machine sur le sol – passer le pouce sous le carter de ventilateur ;




Ne pas poser le pied ou le genou sur le tube !



- avec la main droite, saisir la poignée du lanceur ;
- tirer lentement la poignée du lanceur jusqu'à la première résistance perceptible, puis tirer vigoureusement d'un coup sec ;

**AVIS**

Ne pas sortir le câble sur toute sa longueur – **il risquerait de casser !**

- ne pas lâcher la poignée du lanceur – la guider à la main dans le sens opposé à la traction, de telle sorte que le câble de lancement puisse s'enrouler correctement ;
- lancer le moteur jusqu'au premier coup d'allumage – au plus tard après le **cinquième lancement**, placer le bouton du volet de starter en position  ;
- continuer de lancer le moteur ;

Dès que le moteur tourne


- actionner brièvement la gâchette d'accélérateur, le curseur combiné saute en position de marche normale **I** – le moteur passe au ralenti.

AVERTISSEMENT

Si le carburateur est correctement réglé, l'outil de coupe ne doit pas tourner au ralenti !

La machine est prête à l'utilisation.

Arrêt du moteur

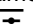
- Pousser le curseur combiné dans le sens de la flèche du symbole d'arrêt , sur la position **STOP-0**.


À une température très basse

Après le démarrage du moteur :

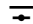
- actionner brièvement la gâchette d'accélérateur = décliquetage de la **position de démarrage** – le curseur combiné saute en position de marche normale **I** – le moteur passe au ralenti ;
- accélérer légèrement ;
- faire chauffer le moteur pendant quelques instants.

Si le moteur ne démarre pas**Bouton tournant du volet de starter**

Si après le premier coup d'allumage du moteur le bouton du volet de starter n'a pas été amené à temps dans la position , le moteur est noyé.

- Tourner le bouton du volet de starter dans la position  ;
- amener le curseur combiné, le blocage de gâchette d'accélérateur et la gâchette d'accélérateur en **position de démarrage** ;
- lancer le moteur – en tirant vigoureusement sur le câble de lancement – 10 à 20 lancements peuvent être nécessaires.

Si malgré tout le moteur ne démarre pas

- Pousser le curseur combiné sur la position **STOP-0** ;
- démonter la bougie – voir « Bougie » ;
- sécher la bougie ;
- tirer plusieurs fois sur le câble de lancement – pour ventiler la chambre de combustion ;
- remonter la bougie – voir « Bougie » ;
- pousser le curseur combiné sur la position **START** ;
- tourner le bouton du volet de starter dans la position  – même si le moteur est froid !
- relancer le moteur.

Réglage du câble de commande des gaz

- Contrôler le réglage du câble de commande des gaz – voir « Réglage du câble de commande des gaz ».

Si le moteur est tombé en panne sèche

- Après avoir fait le plein, enfoncer au moins 5 fois le soufflet de la pompe d'amorçage – même si le soufflet est rempli de carburant ;
- placer le bouton du volet de starter dans la position requise en fonction de la température du moteur ;
- relancer le moteur.

Instructions de service**Au cours de la première période d'utilisation**

Jusqu'à épuisement des trois premiers pleins du réservoir, ne pas faire tourner le dispositif à moteur neuf à haut régime, à vide, afin d'éviter une sollicitation supplémentaire au cours du rodage. Durant le rodage, les éléments mobiles doivent s'adapter les uns aux autres – les frictions à l'intérieur du bloc-moteur offrent une résistance assez élevée. Le moteur n'atteint sa puissance maximale qu'au bout d'une période d'utilisation correspondant à la consommation de 5 à 15 pleins du réservoir.

Au cours du travail

Après une assez longue phase de fonctionnement à pleine charge, laisser le moteur tourner au ralenti pendant quelques instants – le plus gros de la chaleur est alors dissipé par le flux d'air de refroidissement, ce qui évite une accumulation de chaleur qui soumettrait les pièces rapportées sur le bloc-moteur (allumage, carburateur) à des sollicitations thermiques extrêmes.

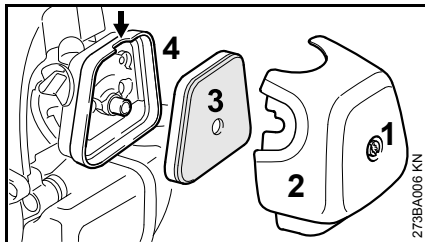
Après le travail

Pour une courte période d'immobilisation : laisser le moteur refroidir. Veiller à ce que le réservoir à carburant soit complètement vide et, jusqu'à la prochaine utilisation, ranger le dispositif à un endroit sec, à l'écart de

toute source d'inflammation. Pour une assez longue période d'immobilisation – voir « Rangement du dispositif » !

Nettoyage du filtre à air

Si l'on constate une baisse sensible de la puissance du moteur



- Tourner le bouton du volet de starter dans la position **I** ;
- dévisser la vis (1) et enlever le couvercle de filtre (2) ;
- nettoyer grossièrement le voisinage du filtre ;
- saisir le filtre (3) par l'échancrure (flèche) du boîtier de filtre (4) et le sortir ;
- remplacer le filtre – pour un dépannage provisoire, le battre ou le nettoyer à la soufflette – ne pas le laver !
- remplacer les pièces endommagées.

Montage du filtre

- Mettre le filtre dans le boîtier de filtre et monter le couvercle de filtre ;
- visser et serrer la vis.

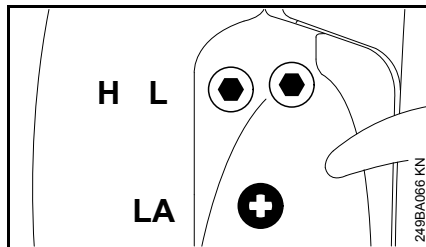
Réglage du carburateur

Départ usine, le carburateur est livré avec le réglage standard.

Le carburateur est ajusté de telle sorte que dans toutes les conditions de fonctionnement le moteur soit alimenté avec un mélange carburé de composition optimale.

Les machines de ces séries sont équipées de différents carburateurs :

Version A



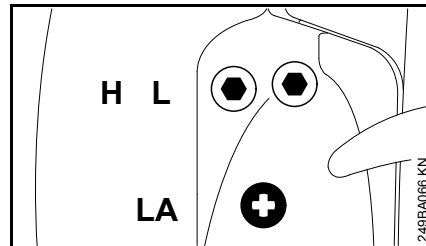
- Vis de réglage de richesse à haut régime (vis H) et vis de réglage de richesse au ralenti (vis L) avec tête de vis spéciale – vis à tête sans fente

Sur ces machines, plus aucun réglage du carburateur n'est nécessaire.

Départ usine, le carburateur de ces machines est ajusté de telle sorte que dans toutes les conditions de fonctionnement le moteur soit alimenté avec un mélange carburé de composition optimale.

Réglage du ralenti

Si le moteur cale au ralenti



- Faire chauffer le moteur pendant env. 3 mn ;
- tourner lentement la vis de butée de réglage de régime de ralenti (LA) dans le sens des aiguilles d'une montre, jusqu'à ce que le moteur tourne rond – l'outil de travail ne doit pas être entraîné.

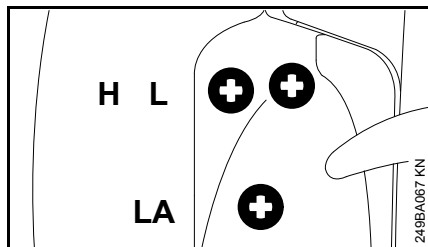
Si l'outil de travail est entraîné au ralenti

- Tourner la vis de butée de réglage de régime de ralenti (LA) dans le sens inverse des aiguilles d'une montre, jusqu'à ce que l'outil de travail s'arrête, puis exécuter encore entre 1/2 tour et 3/4 de tour dans le même sens.

⚠ AVERTISSEMENT

Si l'outil de travail ne s'arrête pas au ralenti, malgré le réglage correct, faire réparer la machine par le revendeur spécialisé.

Version B

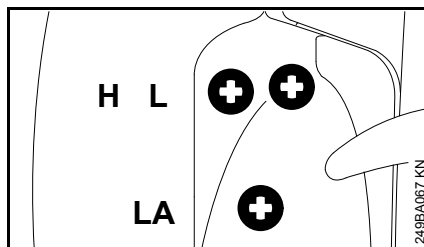


- Vis de réglage de richesse à haut régime (vis H) et vis de réglage de richesse au ralenti (vis L) avec tête de vis à fente

Sur ce carburateur, des corrections au niveau de la vis de réglage de richesse à haut régime (vis H) et de la vis de réglage de richesse au ralenti (vis L) ne sont possibles que dans d'étroites limites !

Réglage standard

- Arrêter le moteur ;
- monter l'outil de coupe ou l'outil à rapporter ;
- contrôler le filtre à air – le nettoyer ou le remplacer si nécessaire ;
- contrôler le réglage du câble de commande des gaz, le rectifier si nécessaire – voir « Réglage du câble de commande des gaz » ;
- contrôler la grille pare-étincelles du silencieux (pas montée pour tous les pays) – la nettoyer ou la remplacer si nécessaire ;



- en agissant avec doigté dans le sens inverse des aiguilles d'une montre, tourner les deux vis de réglage jusqu'en butée :
- la vis de réglage de richesse à haut régime (H) est ouverte de 3/4 de tour ;
- la vis de réglage de richesse au ralenti (L) est ouverte de 3/4 de tour ;
- mettre le moteur en route et le faire chauffer ;
- en agissant sur la vis de butée de réglage de régime de ralenti (LA), régler le ralenti de telle sorte que l'outil de travail ne soit pas entraîné.

Réglage du ralenti

Après chaque correction effectuée à la vis de réglage de richesse au ralenti (L), il faut généralement corriger aussi l'ajustage de la vis de butée de réglage de régime de ralenti (LA).

- Faire chauffer le moteur pendant env. 3 mn.

Si le moteur cale au ralenti

- Tourner lentement la vis de butée de réglage de régime de ralenti (LA) dans le sens des aiguilles d'une

montre, jusqu'à ce que le moteur tourne rond – l'outil de travail ne doit pas être entraîné.

Si l'outil de travail est entraîné au ralenti

- Tourner la vis de butée de réglage de régime de ralenti (LA) dans le sens inverse des aiguilles d'une montre, jusqu'à ce que l'outil de travail s'arrête, puis exécuter encore entre 1/2 tour et 3/4 de tour dans le même sens.

AVERTISSEMENT

Si l'outil de travail ne s'arrête pas au ralenti, malgré le réglage correct, faire réparer la machine par le revendeur spécialisé.

Si le régime de ralenti n'est pas régulier, si le moteur cale malgré une correction avec la vis LA, si l'accélération n'est pas satisfaisante

Le réglage du ralenti est trop pauvre :

- tourner la vis de réglage de richesse au ralenti (L) dans le sens inverse des aiguilles d'une montre, jusqu'à ce que le moteur tourne rond et accélère bien – au maximum jusqu'en butée.

Si le régime de ralenti est irrégulier

Le réglage du ralenti est trop riche :

- Tourner la vis de réglage de richesse au ralenti (L) dans le sens des aiguilles d'une montre, jusqu'à ce que le moteur tourne rond et accélère encore bien – au maximum jusqu'en butée.

Version B : réglage de précision

Si, à l'utilisation en montagne ou au niveau de la mer, ou bien après un changement d'outil de travail, le rendement du moteur n'est pas satisfaisant, il peut s'avérer nécessaire de corriger légèrement l'ajustage de la vis de réglage de richesse à haut régime (H) :

Valeur de référence

Par palier de 1000 m (3300 pi) de variation d'altitude, il convient de faire tourner la vis de réglage de richesse à haut régime (H) d'env. 1/4 de tour ;

Conditions de réglage

- procéder au réglage standard, sans modifier l'ajustage de la vis de réglage de richesse à haut régime (H) ;
- faire chauffer le moteur pendant env. 3 mn ;
- accélérer à pleins gaz ;

En montagne

- tourner la vis de réglage de richesse à haut régime (H) dans le sens des aiguilles d'une montre (appauvrissement du mélange carburé), jusqu'à ce que l'on ne constate plus d'augmentation sensible du régime – au maximum jusqu'en butée ;

Au niveau de la mer

- tourner la vis de réglage de richesse à haut régime (H) dans le sens inverse des aiguilles d'une montre (enrichissement du mélange carburé) – jusqu'à ce que l'on ne

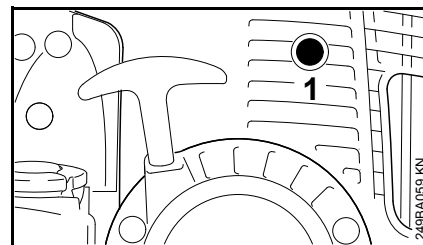
constate plus d'augmentation sensible du régime – au maximum jusqu'en butée.

Il est toutefois possible que le régime maximal soit déjà atteint avec le réglage standard.

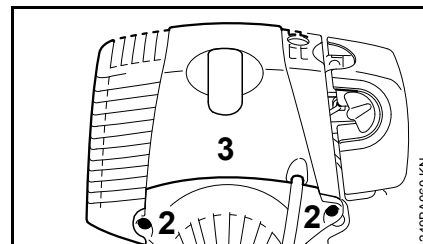
Grille pare-étincelles dans le silencieux

Pour certains pays, le silencieux est muni d'une grille pare-étincelles.

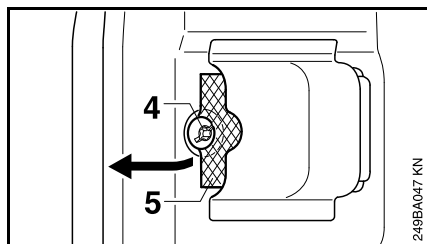
- Si la puissance du moteur baisse, contrôler la grille pare-étincelles du silencieux ;
- laisser le silencieux refroidir ;
- pousser le curseur combiné sur la position **STOP-0** ;



- dévisser la vis (1) ;



- dévisser les vis (2) et enlever le capot (3) ;



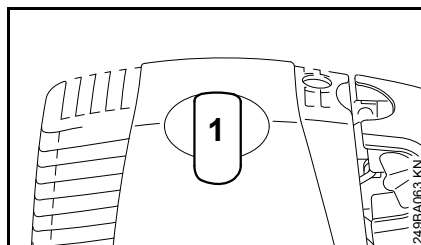
- dévisser la vis (4) ;
- soulever la grille pare-étincelles (5) et l'extraire ;
- si la grille pare-étincelles du silencieux est encrassée, la nettoyer – si elle est endommagée ou fortement calaminée, la remplacer ;
- monter la grille pare-étincelles ;
- visser et serrer la vis ;
- monter le capot.

Bougie

- En cas de manque de puissance du moteur, de difficultés de démarrage ou de perturbations au ralenti, contrôler tout d'abord la bougie ;
- après env. 100 heures de fonctionnement, remplacer la bougie – la remplacer plus tôt si les électrodes sont fortement usées – utiliser exclusivement les bougies antiparasitées autorisées par STIHL – voir « Caractéristiques techniques ».

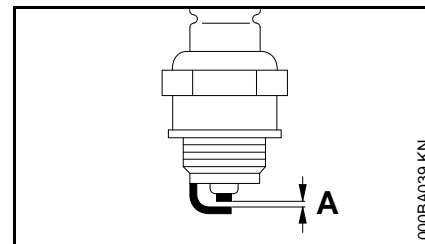
Démontage de la bougie

- Pousser le curseur combiné sur la position **STOP-0** ;



- Débrancher le contact de câble d'allumage de la bougie (1) ;
- dévisser la bougie.

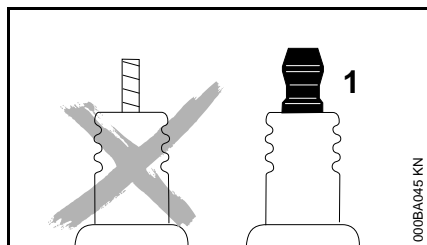
Contrôle de la bougie



- Nettoyer la bougie si elle est encrassée ;
- contrôler l'écartement des électrodes (A) et le rectifier si nécessaire – pour la valeur correcte, voir « Caractéristiques techniques » ;
- éliminer les causes de l'encrassement de la bougie.

Causes possibles :

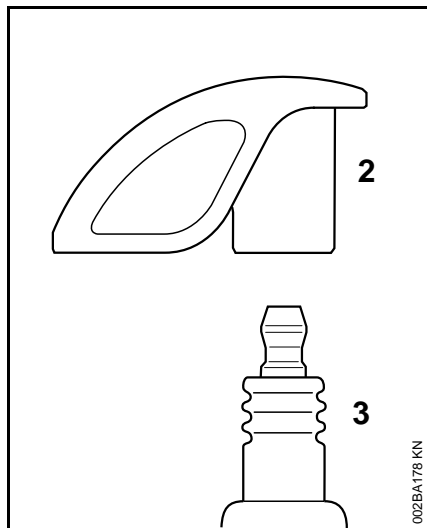
- trop d'huile moteur dans le carburant ;
- filtre à air encrassé ;
- conditions d'utilisation défavorables.



⚠ AVERTISSEMENT

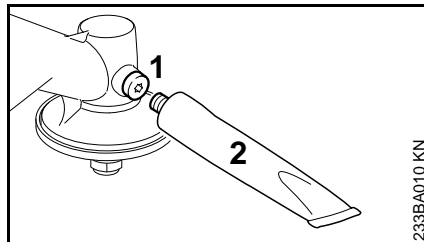
Sur une bougie avec écrou de bougie séparé (1), il faut impérativement visser l'écrou sur le filetage et le serrer **fermement** – sinon, un jaillissement d'étincelles pourrait se produire **risque d'incendie** !

Montage de la bougie



- Visser la bougie (3) et presser fermement le contact de câble d'allumage (2) sur la bougie (3).

Graissage du réducteur



- Contrôler régulièrement la charge de graisse, environ toutes les 25 heures de fonctionnement ;
- dévisser le bouchon fileté (1) – si aucune graisse n'est visible sur la face intérieure du bouchon, visser le tube (2) de graisse à réducteur STIHL (accessoire optionnel) ;
- injecter jusqu'à 5 g de graisse dans le carter du réducteur ;

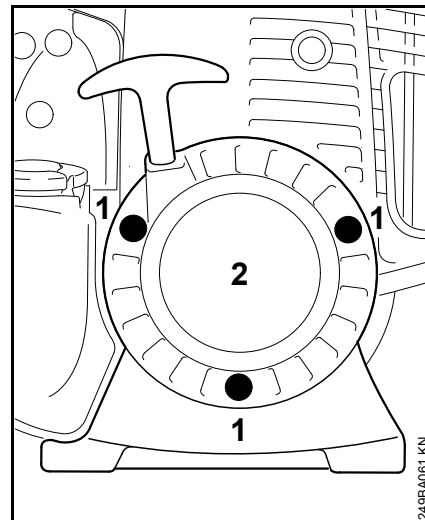
⚙ AVIS


Ne pas remplir complètement le carter de réducteur avec de la graisse.

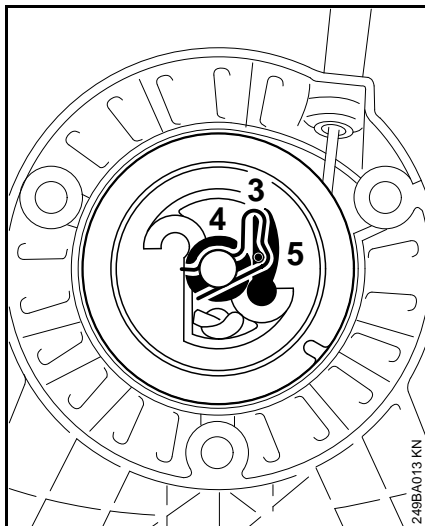
- dévisser le tube de graisse (2) ;
- revisser et serrer le bouchon fileté (1).

Remplacement du câble de lancement / du ressort de rappel

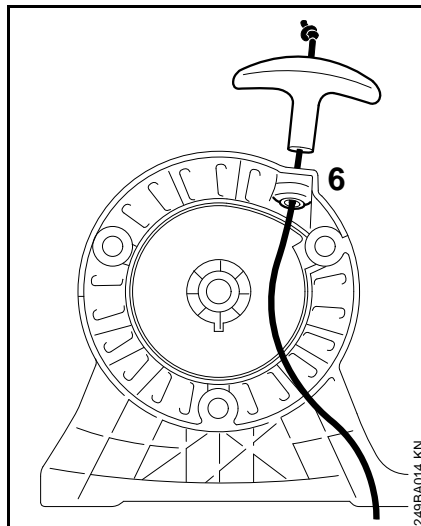
Remplacement du câble de lancement



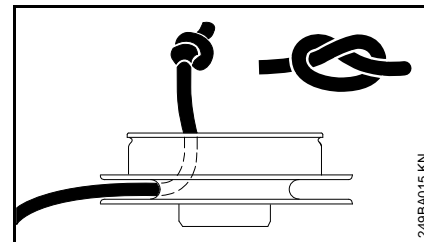
- Pousser le curseur combiné dans le sens de la flèche , sur la position **STOP-0** ;
- dévisser les vis (1) ;
- enlever le couvercle de lanceur (2) du carter ;



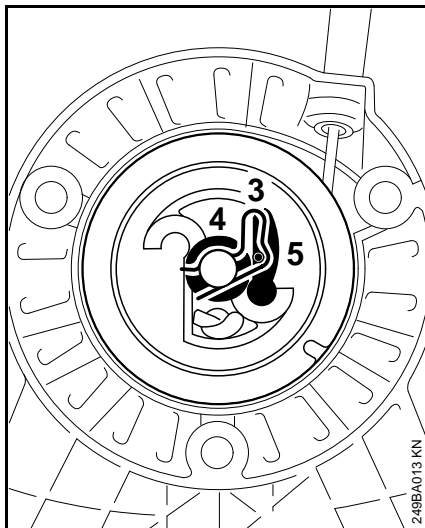
- faire sauter l'agrafe à ressort (3) ;
- enlever la poulie à câble avec la rondelle (4) et le cliquet (5) ;
- enlever les morceaux de câble restés dans la poulie à câble et dans la poignée de lancement ;



- faire un nœud simple à une extrémité du câble de lancement neuf et l'introduire par le haut à travers la poignée de lancement et la douille de guidage de câble (6) ;



- tirer le câble de lancement à travers la poulie à câble et l'assurer dans la poulie à câble avec un nœud simple ;
- humecter l'alésage du palier de la poulie à câble avec de l'huile exempte de résine ;
- glisser la poulie à câble sur l'axe – la faire jouer légèrement jusqu'à ce que l'œillet du ressort de rappel s'encliquette ;



- remettre le cliquet (5) dans la poulie à câble ;
- glisser la rondelle (4) sur l'axe ;
- à l'aide d'un tournevis ou d'une pince adéquate, pousser l'agrafe à ressort (3) sur l'axe et par-dessus le téton du cliquet – l'agrafe à ressort doit être orientée dans le sens inverse des aiguilles d'une montre – comme montré sur l'illustration ;
- continuer comme décrit à la section « Tension du ressort de rappel ».

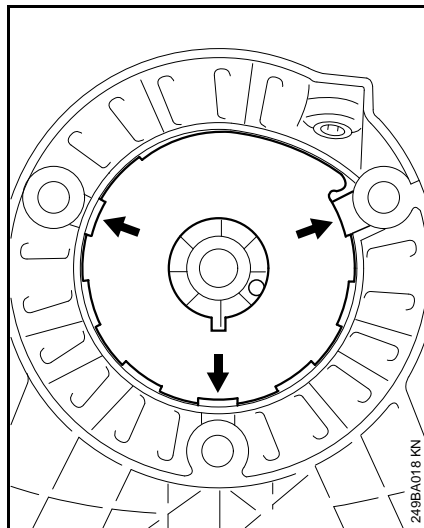
Remplacement d'un ressort de rappel cassé

- Démontez la poulie à câble comme décrit à la section « Remplacement du câble de lancement » ;

⚠ AVERTISSEMENT

Les morceaux du ressort cassé peuvent être encore tendus et ils risquent de se détendre brusquement lorsqu'on les sort du boîtier – **risque de blessure !** – porter une visière, pour se protéger le visage, et des gants de protection.

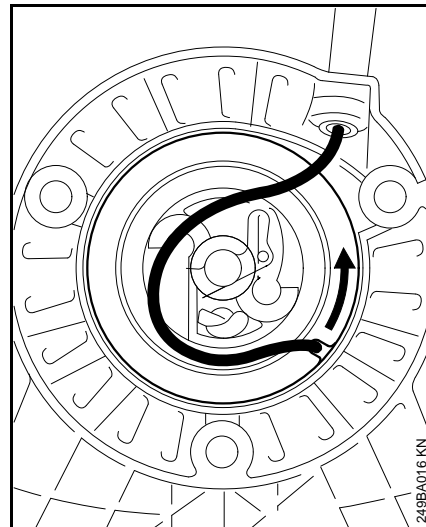
- sortir le boîtier de ressort et les morceaux du ressort cassé ;
- humecter le ressort de rechange neuf avec quelques gouttes d'huile exempte de résine ;



- positionner le boîtier de ressort neuf avec le fond orienté vers le haut et faire coïncider les évidements (flèches) ;
- repousser le boîtier de ressort dans le couvercle de lanceur ;

- remonter la poulie à câble – continuer comme décrit à la section « Tension du ressort de rappel » ;
- si le ressort s'est échappé du boîtier de ressort : le remettre en place – en l'enroulant dans le sens inverse des aiguilles d'une montre – de l'extérieur vers l'intérieur.

Tension du ressort de rappel



- Former une boucle avec la partie du câble de lancement déroulée et, avec cette boucle, faire tourner la poulie de six tours dans le sens de la flèche ;
- retenir la poulie à câble – tirer le câble vrillé vers l'extérieur et le remettre en ordre ;
- relâcher la poulie ;

- relâcher lentement le câble pour qu'il s'embobine sur la poulie à câble. La poignée du lanceur doit être fermement tirée dans la douille de guidage de câble. Si elle bascule sur le côté : tendre plus fortement le ressort en exécutant un tour supplémentaire ;
- lorsque le câble est totalement sorti, la poulie doit encore pouvoir exécuter un demi-tour supplémentaire. Si cela n'est pas possible, le ressort est trop tendu – **il risque de casser !** Enlever une spire du câble de la poulie ;
- monter le couvercle de lanceur sur le carter ;
- serrer les vis.

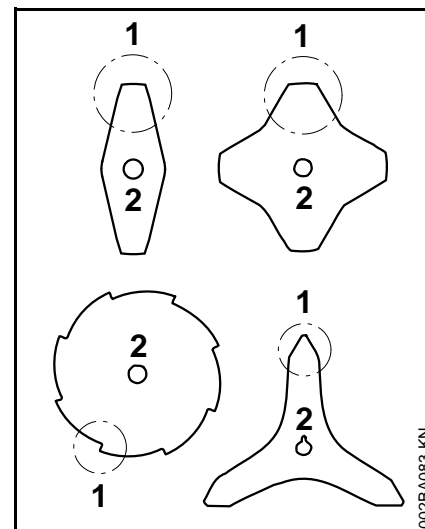
Rangement

Pour un arrêt de travail de 3 mois ou plus,

- vider et nettoyer le réservoir à carburant à un endroit bien aéré ;
- éliminer le carburant conformément à la législation et aux prescriptions pour la protection de l'environnement ;
- mettre le moteur en marche et le laisser tourner jusqu'à ce que le carburateur soit vide, sinon les membranes du carburateur risqueraient de se coller !
- enlever l'outil de coupe, le nettoyer et le contrôler ;
- nettoyer soigneusement le dispositif, en particulier les ailettes de refroidissement du cylindre et le filtre à air !
- conserver le dispositif à un endroit sec et sûr – le ranger de telle sorte qu'il ne puisse pas être utilisé sans autorisation (par ex. par des enfants).

Affûtage des outils de coupe métalliques

- En cas d'usure minime, réaffûter les outils de coupe avec une lime d'affûtage (accessoire optionnel) – en cas d'usure prononcée ou d'ébréchure, les réaffûter avec une affûteuse ou les faire réaffûter par le revendeur spécialisé – STIHL recommande de s'adresser au revendeur spécialisé STIHL ;
- affûter assez souvent, mais en enlevant peu de matière : pour un simple réaffûtage, il suffit généralement de donner deux ou trois coups de lime ;



- affûter uniformément les lames (1) du couteau – ne pas modifier le contour du corps de l'outil (2).

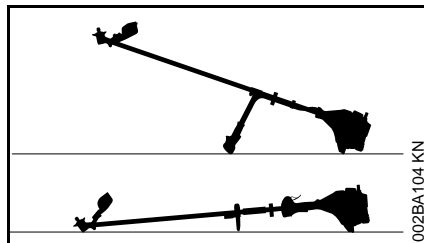
D'autres instructions à suivre pour l'affûtage sont imprimées sur l'emballage de l'outil de coupe.

Équilibrage

- Après le 5e réaffûtage, environ, contrôler le balourd avec l'équilibreuse STIHL (accessoire optionnel) – au besoin, rééquilibrer l'outil de coupe ou le faire rééquilibrer par le revendeur spécialisé – STIHL recommande de s'adresser au revendeur spécialisé STIHL.

Entretien de la tête faucheuse

Pose de la machine sur le sol



- Arrêter le moteur ;
- poser la machine de telle sorte que la prise pour outil de coupe soit orientée vers le haut.

Remplacement du fil de coupe

Avant de remplacer le fil de coupe, il faut impérativement vérifier si la tête faucheuse n'est pas usée.

AVERTISSEMENT

Si l'on constate des traces d'usure prononcées, il faut remplacer la tête faucheuse complète.

Ci-après, le fil de coupe est simplement appelé « fil ».

La tête faucheuse est livrée avec un folio illustré montrant la procédure à suivre pour le remplacement des fils. C'est pourquoi il faut précieusement conserver ces instructions spécifiques à cette tête faucheuse.

- Au besoin, démonter la tête faucheuse.

Ajustage du fil de coupe

STIHL SuperCut

Le fil de coupe est débité automatiquement au cours des travaux de fauchage à condition que la longueur du fil atteigne encore **au moins 6 cm (2 1/2 po)** – et, s'il devient trop long, il est rogné à la longueur optimale par le couteau monté sur le capot protecteur.

STIHL AutoCut

- Le moteur étant en marche, tenir la machine au-dessus d'une surface de gazon – la tête faucheuse doit tourner ;
- frapper la tête faucheuse sur le sol – la bobine débite une certaine longueur de fil de coupe et l'extrémité du fil est rognée à la longueur correcte par le couteau monté sur le capot protecteur.

Chaque fois que l'on frappe la tête faucheuse sur le sol, cela fait débiter une certaine longueur de fil. C'est pourquoi il faut surveiller le rendement de coupe de la tête faucheuse au cours du travail. Si l'on frappe trop souvent la tête faucheuse sur le sol, des morceaux de fil sont inutilement rognés par le couteau.

La sortie automatique du fil n'est toutefois possible que si les deux extrémités du fil atteignent encore une longueur minimale de **2,5 cm (1 po)**.

STIHL TrimCut **AVERTISSEMENT**

Pour réajuster manuellement la longueur du fil, il faut impérativement arrêter le moteur – **risque de blessure !**

- tirer le boîtier de la bobine vers le haut – tourner dans le sens inverse des aiguilles d'une montre – exécuter env. 1/6 de tour – jusqu'à la position d'encliquetage – puis le laisser revenir sous l'effet du ressort ;
- tirer sur les extrémités du fil pour les faire sortir.

Répéter cette procédure, au besoin, jusqu'à ce que les deux extrémités du fil de coupe atteignent le couteau monté sur le capot protecteur.

Un mouvement de rotation, d'un cran d'encliquetage à l'autre, débite env. **4 cm (1 1/2 po)** de fil.

Remplacement du fil de coupe**STIHL PolyCut**

À la place des couteaux, sur la tête faucheuse PolyCut, on peut aussi accrocher un brin de fil coupé à la longueur requise.

STIHL DuroCut, STIHL FixCut, STIHL PolyCut

 **AVERTISSEMENT**

Pour recharger la tête faucheuse à la main, il faut impérativement arrêter le moteur – **risque de blessure !**

- Monter des brins de fil de la longueur requise sur la tête faucheuse, comme décrit sur le folio joint.

Remplacement des couteaux**STIHL PolyCut**

Avant de remplacer les couteaux de la tête faucheuse, il faut impérativement vérifier si la tête faucheuse n'est pas usée.

 **AVERTISSEMENT**

Si l'on constate des traces d'usure prononcées, il faut remplacer la tête faucheuse complète.

Ci-après, les couteaux de la tête faucheuse sont simplement appelés « couteaux ».

La tête faucheuse est livrée avec un folio illustré montrant la procédure à suivre pour le remplacement des couteaux. C'est pourquoi il faut précieusement conserver ces instructions spécifiques à cette tête faucheuse.

 **AVERTISSEMENT**

Pour recharger la tête faucheuse à la main, il faut impérativement arrêter le moteur – **risque de blessure !**

- Démonter la tête faucheuse ;
- remplacer les couteaux comme indiqué sur la notice illustrée ;
- remonter la tête faucheuse.

Instructions pour la maintenance et l'entretien

Les indications ci-après sont valables pour des conditions d'utilisation normales. Pour des conditions plus difficiles (ambiance très poussiéreuse etc.) et des journées de travail plus longues, réduire en conséquence les intervalles indiqués.		avant de commencer le travail	après le travail ou une fois par jour	après chaque ravitaillement	une fois par semaine	une fois par mois	une fois par an	en cas de panne	en cas de détérioration	au besoin
Machine complète	Contrôle visuel (état, étanchéité)	X		X						
	Nettoyage		X							
Poignée de commande	Contrôle du fonctionnement	X		X						
Filtre à air	Nettoyage							X		X
	Remplacement								X	
Crépine d'aspiration dans le réservoir à carburant	Contrôle par revendeur spécialisé ¹⁾							X		
	Remplacement par revendeur spécialisé ¹⁾						X		X	X
Réservoir à carburant	Nettoyage							X		X
Carburateur	Contrôle du ralenti, l'outil de coupe ne doit pas être entraîné	X		X						
	Réglage du ralenti									X
Bougie	Réglage de l'écartement des électrodes							X		
	Remplacement toutes les 100 heures de fonctionnement									
Orifices d'aspiration d'air de refroidissement	Contrôle visuel		X							
	Nettoyage									X
Jeu aux soupapes ¹⁾	Contrôle, réglage si nécessaire, une seule fois au bout de 139 heures de fonctionnement, par le revendeur spécialisé									X
Chambre de combustion ¹⁾	Décalaminage au bout de 139 h de fonctionnement, puis toutes les 150 h									X
Grille pare-étincelles ²⁾ du silencieux	Contrôle		X					X		
	Nettoyage ou remplacement								X	X
Vis et écrous accessibles (sauf les vis de réglage)	Resserrage									X

Les indications ci-après sont valables pour des conditions d'utilisation normales. Pour des conditions plus difficiles (ambiance très poussiéreuse etc.) et des journées de travail plus longues, réduire en conséquence les intervalles indiqués.		avant de commencer le travail	après le travail ou une fois par jour	après chaque ravitaillement	une fois par semaine	une fois par mois	une fois par an	en cas de panne	en cas de détérioration	au besoin
Éléments antivibratoires	Contrôle	X						X		X
	Remplacement par revendeur spécialisé ¹⁾								X	
Outils de coupe	Contrôle visuel	X		X						
	Remplacement								X	
	Contrôle du serrage	X		X						
Outils de coupe métalliques	Affûtage	X								X
Graissage du réducteur	Contrôle				X					
	Appoint									X
Étiquettes de sécurité	Remplacement								X	

1) STIHL recommande de s'adresser au revendeur spécialisé STIHL

2) Montée seulement pour certains pays

Conseils à suivre pour réduire l'usure et éviter les avaries

Le fait de respecter les prescriptions de la présente Notice d'emploi permet d'éviter une usure excessive et l'endommagement du dispositif à moteur.

Le dispositif à moteur doit être utilisé, entretenu et rangé comme décrit dans la présente Notice d'emploi.

L'utilisateur assume l'entière responsabilité de tous les dommages occasionnés par suite du non-respect des prescriptions de sécurité et des instructions données pour l'utilisation et la maintenance. Cela s'applique tout particulièrement aux points suivants :

- modifications apportées au produit sans l'autorisation de STIHL ;
- utilisation d'outils ou d'accessoires qui ne sont pas autorisés pour ce dispositif, ne conviennent pas ou sont de mauvaise qualité ;
- utilisation pour des travaux autres que ceux prévus pour ce dispositif ;
- utilisation du dispositif dans des concours ou dans des épreuves sportives ;
- avaries découlant du fait que le dispositif a été utilisé avec des pièces défectueuses.

Opérations de maintenance

Toutes les opérations énumérées au chapitre « Instructions pour la maintenance et l'entretien » doivent être

exécutées périodiquement. Dans le cas où l'utilisateur ne pourrait pas effectuer lui-même ces opérations de maintenance et d'entretien, il doit les faire exécuter par un revendeur spécialisé.

STIHL recommande de faire effectuer les opérations de maintenance et les réparations exclusivement chez le revendeur spécialisé STIHL. Les revendeurs spécialisés STIHL participent régulièrement à des stages de perfectionnement et ont à leur disposition les informations techniques requises.

Si ces opérations ne sont pas effectuées comme prescrit, cela peut entraîner des avaries dont l'utilisateur devra assumer l'entière responsabilité. Il pourrait s'ensuivre, entre autres, les dommages précisés ci-après :

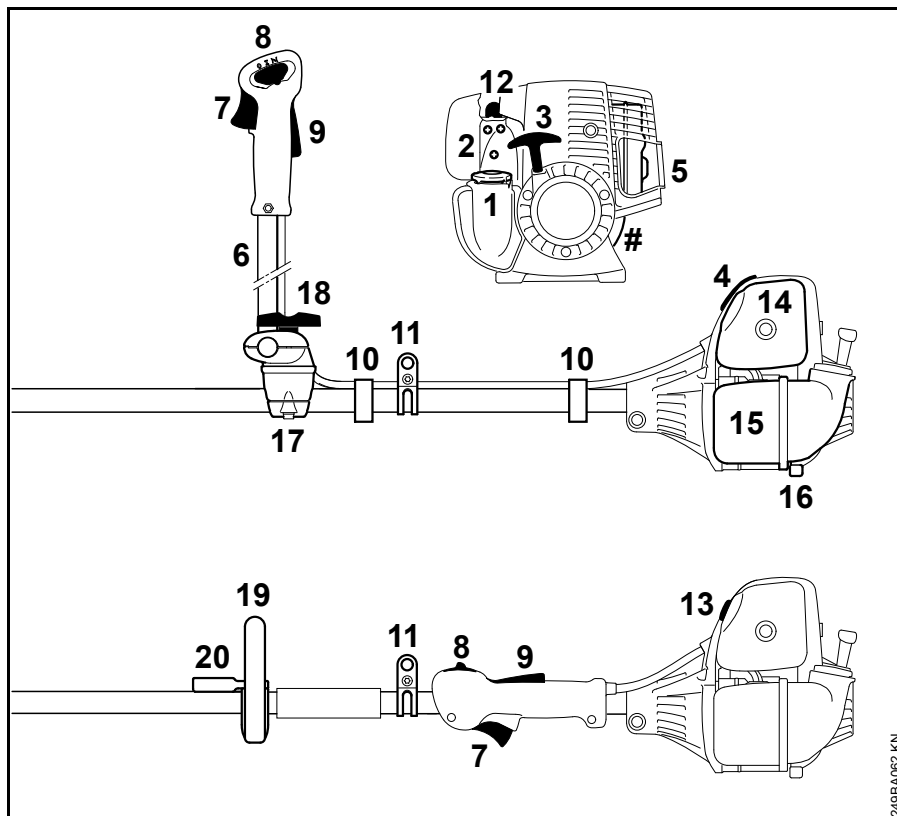
- avaries du moteur par suite du fait que la maintenance n'a pas été effectuée à temps ou n'a pas été intégralement effectuée (p. ex. filtres à air et à carburant) ou bien par suite d'un réglage incorrect du carburateur et d'un nettoyage insuffisant des pièces de canalisation d'air de refroidissement (fentes d'aspiration d'air, ailettes du cylindre) ;
- corrosion et autres avaries subséquentes imputables au fait que le dispositif n'a pas été rangé correctement ;
- avaries et dommages subséquents survenus sur le dispositif par suite de l'utilisation de pièces de rechange de mauvaise qualité.

Pièces d'usure

Même lorsqu'on utilise la machine pour les travaux prévus dans sa conception, certaines pièces subissent une usure normale et elles doivent être remplacées en temps voulu, en fonction du genre d'utilisation et de la durée de fonctionnement. Il s'agit, entre autres, des pièces suivantes :

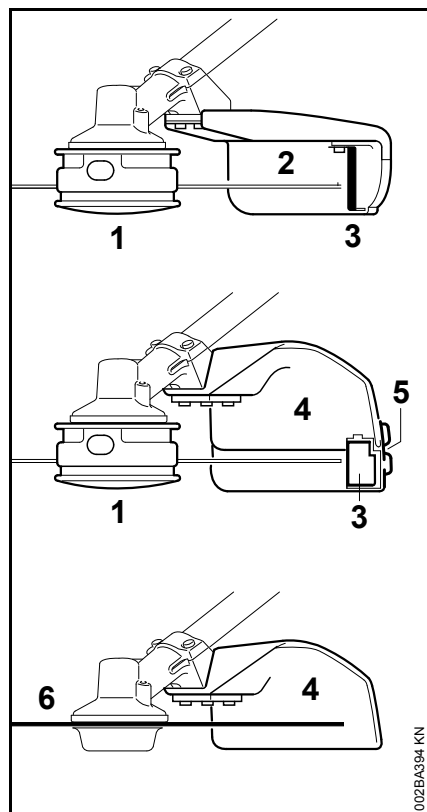
- Outils de coupe (de tout genre)
- Pièces de fixation pour outils de coupe (bol glisseur, écrou etc.)
- Capots protecteurs pour outils de coupe
- Embrayage
- Filtres (pour air, carburant)
- Lanceur
- Bougie
- Éléments antivibratoires

Principales pièces

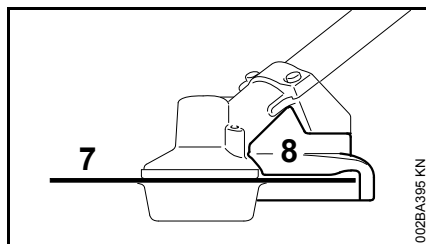


- 1 Bouchon du réservoir à carburant
 - 2 Vis de réglage du carburateur
 - 3 Poignée de lancement
 - 4 Contact de câble d'allumage sur bougie
 - 5 Silencieux (avec pare-étincelles, pour certains pays)
 - 6 Guidon
 - 7 Gâchette d'accélérateur
 - 8 Curseur combiné
 - 9 Blocage de gâchette d'accélérateur
 - 10 Attache de câble de commande des gaz
 - 11 Anneau de suspension
 - 12 Pompe d'amorçage
 - 13 Bouton tournant du volet de starter
 - 14 Couvercle de filtre à air
 - 15 Réservoir à carburant
 - 16 Patte d'appui
 - 17 Support de guidon
 - 18 Vis à garrot
 - 19 Poignée circulaire
 - 20 Protection pour garder la distance de sécurité entre l'outil de coupe et les pieds et jambes de l'utilisateur (pas montée pour tous les pays)
- # Numéro de machine

249BA06Z KN



- 1 Tête faucheuse
- 2 Capot protecteur (exclusivement pour têtes faucheuses)
- 3 Couteau
- 4 Capot protecteur (pour tous les outils de fauchage)
- 5 Tablier
- 6 Outil de fauchage métallique



- 7 Scie circulaire
- 8 Butée (exclusivement pour scie circulaire)

Caractéristiques techniques

Moteur

Moteur STIHL monocylindrique à quatre temps avec lubrification par le mélange

Cylindrée :	31,4 cm ³
Alésage du cylindre :	40 mm
Course du piston :	25 mm
Puissance suivant ISO 8893 :	1,05 kW à 7000 tr/min
Régime de ralenti :	2800 tr/min
Limitation de régime (valeur nominale) :	10500 tr/min
Régime max. de l'arbre de sortie (prise pour outil de coupe) :	7500 tr/min
Jeu aux soupapes	
Soupape d'admission :	0,10 mm
Soupape d'échappement :	0,10 mm

Dispositif d'allumage

Volant magnétique à commande électronique

Bougie (antiparasitée) :	Bosch USR 7 A C
Écartement des électrodes :	0,5 mm

Dispositif d'alimentation

Carburateur à membrane toutes positions avec pompe à carburant intégrée

Capacité du réservoir à carburant : 530 cm³ (0,53 l)

Poids

réservoir vide, sans outil de coupe ni capot protecteur

FS 100 : 5,8 kg

FS 100 R : 5,5 kg

Niveaux sonores et taux de vibrations

Pour de plus amples renseignements sur le respect de la directive « Vibrations 2002/44/CE » concernant les employeurs, voir www.stihl.com/vib

Outil de coupe

Dans la détermination des niveaux sonores et des taux de vibrations, les conditions de fonctionnement au ralenti et au régime maximal nominal sont prises en compte à parts égales.

Niveau de pression sonore L_{peq} suivant ISO 22868

avec tête faucheuse

FS 100 à guidon : 89 dB(A)

FS 100 R : 89 dB(A)

avec outil de fauchage métallique

FS 100 à guidon : 89 dB(A)

FS 100 R avec protection : 89 dB(A)

FS 100, FS 100 R

Niveau de puissance acoustique L_{weq} suivant ISO 22868

avec tête faucheuse

FS 100 à guidon : 100 dB(A)

FS 100 R : 100 dB(A)

avec outil de fauchage métallique

FS 100 à guidon : 98 dB(A)

FS 100 R avec protection : 98 dB(A)

Taux de vibrations a_{hv,eq} suivant ISO 7916

avec tête faucheuse

Poignée gauche	Poignée droite
----------------	----------------

FS 100 à guidon : 3,0 m/s² 2,6 m/s²

FS 100 R : 6,2 m/s² 6,2 m/s²

avec outil de fauchage métallique

Poignée gauche	Poignée droite
----------------	----------------

FS 100 à guidon : 2,7 m/s² 2,2 m/s²

FS 100 R avec protection : 4,4 m/s² 6,0 m/s²

Outil à rapporter

Version, voir « Outils à rapporter autorisés »

Dans la détermination des niveaux sonores et des taux de vibrations, le ralenti et le régime maximal nominal sont pris en compte suivant les rapports indiqués ci-après :

sur FCS, FS, FH et HT 1:1

sur HL 1:4

sur BF et SP 1:6

Niveau de pression sonore L_{peq} suivant ISO 11201, ISO 22868, EN ISO 11806

FS 100 à

guidon : 87 dB(A) ... 90 dB(A)

FS 100 R : 88 dB(A) ... 91 dB(A)

Niveau de puissance acoustique L_{weq} suivant ISO 3744, ISO 22868, EN ISO 11806

FS 100 à

guidon : 99 dB(A) ... 101 dB(A)

FS 100 R : 99 dB(A) ... 102 dB(A)

Taux de vibrations a_{hv,eq} suivant ISO 8662, 20643, 22867, EN ISO 11806**Poignée gauche**

FS 100 à

guidon : 2,9 m/s² ... 4,9 m/s²

FS 100 R : 3,1 m/s² ... 8,9 m/s²

Poignée droite

FS 100 à

guidon : 2,4 m/s² ... 3,4 m/s²

FS 100 R : 4,8 m/s² ... 8,7 m/s²

Pour le niveau de pression sonore et le niveau de puissance acoustique, le facteur K selon la directive RL 2006/42/CE est de 2,5 dB(A) ; pour le taux de vibrations, le facteur K selon la directive RL 2006/42/CE est de 2,0 m/s².

REACH

REACH (enRegistration, Evaluation et Autorisation des substances CHimiques) est le nom d'un règlement CE qui couvre le contrôle de la

fabrication, de l'importation, de la mise sur le marché et de l'utilisation des substances chimiques.

Plus plus d'informations sur le respect du règlement REACH N° (CE) 1907/2006, voir www.stihl.com/reach

Accessoires optionnels

Outils de coupe

Têtes faucheuses

- 1 STIHL SuperCut 20-2
- 2 STIHL AutoCut C 25-2
- 3 STIHL AutoCut 25-2
- 4 STIHL TrimCut 31-2
- 5 STIHL FixCut 25-2
- 6 STIHL DuroCut 20-2
- 7 STIHL PolyCut 20-3

Outils de coupe métalliques

- 8 Couteau à herbe 230-2
- 9 Couteau à herbe 230-4
- 10 Couteau à herbe 230-8
- 11 Couteau à herbe 250-40 Spezial
- 12 Couteau à taillis 250-3
- 13 Scie circulaire 200 à dents pointues
- 14 Scie circulaire 200 à dents douces



AVERTISSEMENT

Utiliser exclusivement les outils de coupe autorisés conformément aux indications du chapitre « Combinaisons autorisées d'outil de coupe, de capot protecteur, de poignée et de harnais ».

Accessoires optionnels pour outils de coupe

- Fil de coupe pour têtes faucheuses, pour 1 à 7
- Bobine avec fil de coupe, pour 1 à 4
- Fil de coupe denté, jeu de 48 brins de fil, pour 6

- Couteaux en matière synthétique, jeu de 12 pièces, pour 7
- Protecteur de transport, pour 8 à 14

Outils d'affûtage pour outils de coupe métalliques

- Limes d'affûtage plates, pour 8 à 10, 12, 13
- Porte-lime avec lime ronde, pour 14
- Outil à avoyer, pour 14
- Équilibruse STIHL, pour 8 à 14
- Gabarits d'affûtage (métal et carton), pour 12

Pièces de fixation pour outils de coupe métalliques

- Disque de pression
- Rondelle de pression
- Bol glisseur
- Écrou

Autres accessoires optionnels

- Lunettes de protection
- Harnais
- Clé multiple
- Mandrin de calage
- Tournevis coudé
- Tournevis pour carburateur
- Graisse à réducteur STIHL
- Huile lubrifiante spéciale exempte de résine

Pour obtenir des informations d'actualité sur ces accessoires ou sur d'autres accessoires optionnels, veuillez vous adresser au revendeur spécialisé STIHL.


Instructions pour les réparations

L'utilisateur de ce dispositif est autorisé à effectuer uniquement les opérations de maintenance et les réparations décrites dans la présente Notice d'emploi. Les réparations plus poussées ne doivent être effectuées que par le revendeur spécialisé.

STIHL recommande de faire effectuer les opérations de maintenance et les réparations exclusivement chez le revendeur spécialisé STIHL. Les revendeurs spécialisés STIHL participent régulièrement à des stages de perfectionnement et ont à leur disposition les informations techniques requises.

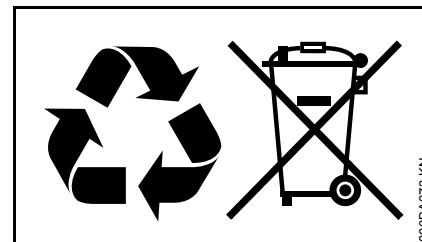
Pour les réparations, monter exclusivement des pièces de rechange autorisées par STIHL pour ce dispositif ou des pièces similaires du point de vue technique. Utiliser exclusivement des pièces de rechange de haute qualité. Sinon, des accidents pourraient survenir et le dispositif risquerait d'être endommagé.

STIHL recommande d'utiliser des pièces de rechange d'origine STIHL.

Les pièces de rechange d'origine STIHL sont reconnaissables à leur référence de pièce de rechange STIHL, au nom **STIHL**® et, le cas échéant, au symbole d'identification des pièces de rechange STIHL . (Les petites pièces ne portent parfois que ce symbole).

Mise au rebut

Pour l'élimination des déchets, respecter les prescriptions nationales spécifiques.



Les produits STIHL ne doivent pas être jetés à la poubelle. Le produit STIHL, la batterie, les accessoires et leur emballage doivent être mis au recyclage.

Consulter le revendeur spécialisé STIHL pour obtenir les informations d'actualité concernant l'élimination écoresponsable des déchets.

Déclaration de conformité CE

ANDREAS STIHL AG & Co. KG
Badstr. 115
D-71336 Waiblingen

confirme que la machine spécifiée ci-
après

Genre de machine : Débroussailleus
e

Marque de fabrique : STIHL

Type : FS 100
FS 100 R

Numéro d'identifica-
tion de série : 4180

Cylindrée : 31,4 cm³

est conforme aux dispositions relatives à
l'application des directives 2006/42/CE,
2004/108/CE et 2000/14/CE, et a été
développée et fabriquée conformément
aux normes suivantes :

EN ISO 11806, EN 55012,
EN 61000-6-1.

Le calcul du niveau de puissance
acoustique mesuré et du niveau de
puissance acoustique garanti a été
effectué suivant une procédure
conforme à la directive 2000/14/CE,
annexe V, et appliquant la norme
ISO 10884.

Niveau de puissance acoustique mesuré

FS 100 : 103 dB(A)

FS 100 R : 103 dB(A)

Niveau de puissance acoustique garanti

FS 100 : 104 dB(A)

FS 100 R : 104 dB(A)

Conservation des documents
techniques :

ANDREAS STIHL AG & Co. KG
Produktzulassung
(Service Homologation Produits)

L'année de fabrication et le numéro de
machine sont indiqués sur la machine.

Waiblingen, le 01/08/2012

ANDREAS STIHL AG & Co. KG



Thomas Elsner

Chef de la Division Produits



0458-249-0221-C

français



www.stihl.com



0458-249-0221-C