

# KMA 200.0 R

Liste des pièces

02.09.2024

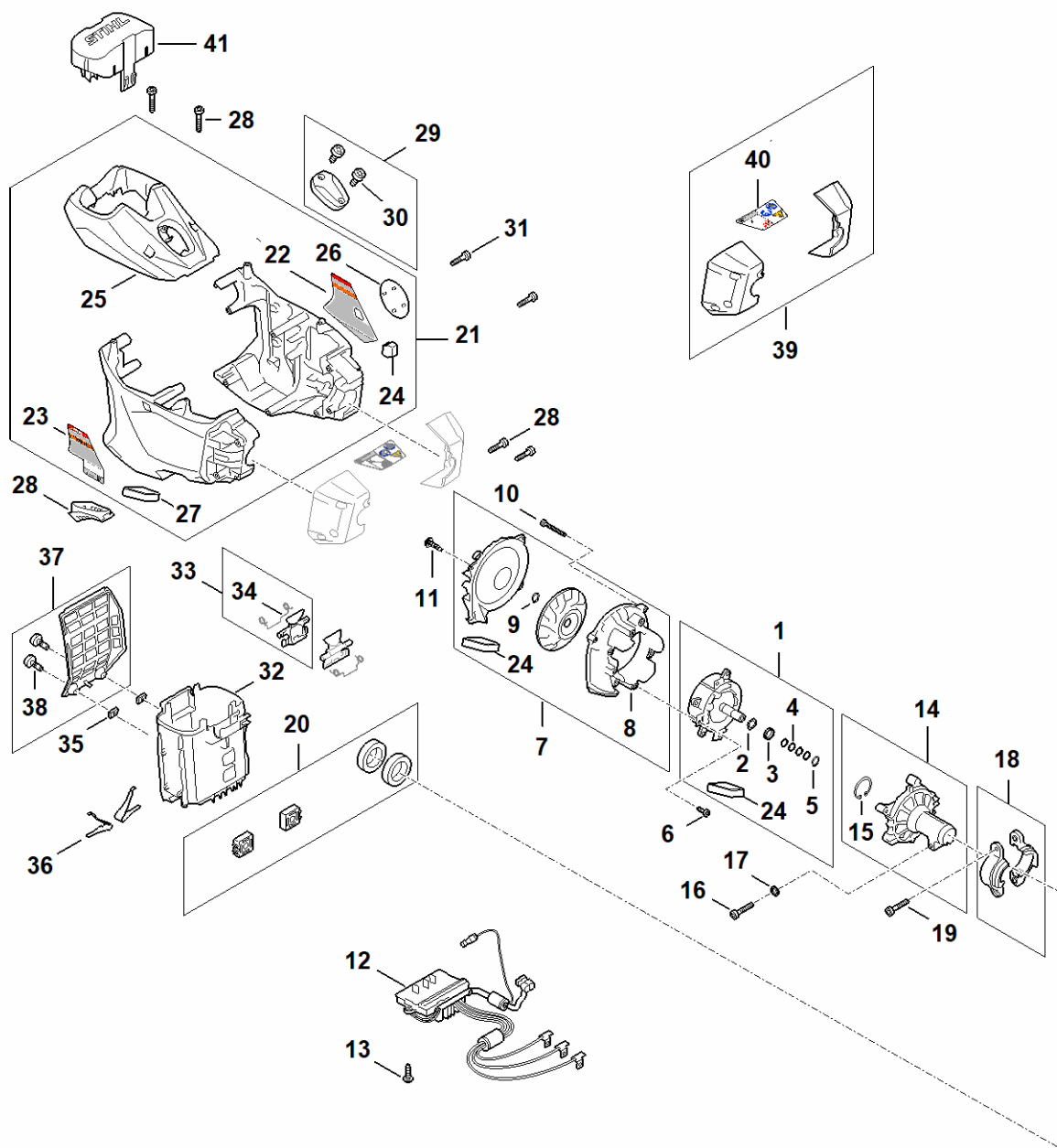
France, français

## Poignée circulaire

### Table des matières

|   |    |
|---|----|
| A - Moteur électrique, Carter moteur, Poignée de commande ..... | 2  |
| B - Tube complet, Poignée de commande .....                     | 5  |
| C - Outils, Accessoires optionnels .....                        | 8  |
| D - Numéro de machine .....                                     | 10 |
| Lame-tournevis T20x125 .....                                    | 12 |
| Lame-tournevis T27x125 .....                                    | 14 |
| Lame-tournevis T20x140 .....                                    | 16 |
| Lame-tournevis T27x140 .....                                    | 18 |
| Clé dynamométrique avec témoin optique/<br>acoustique .....     | 20 |
| Clé dynamométrique .....  | 22 |
| Tournevis T20 .....   | 24 |
| Tournevis T27x200 .....   | 26 |

# A - Moteur électrique, Carter moteur, Poignée de commande



FADS-GET-0007  
KMA

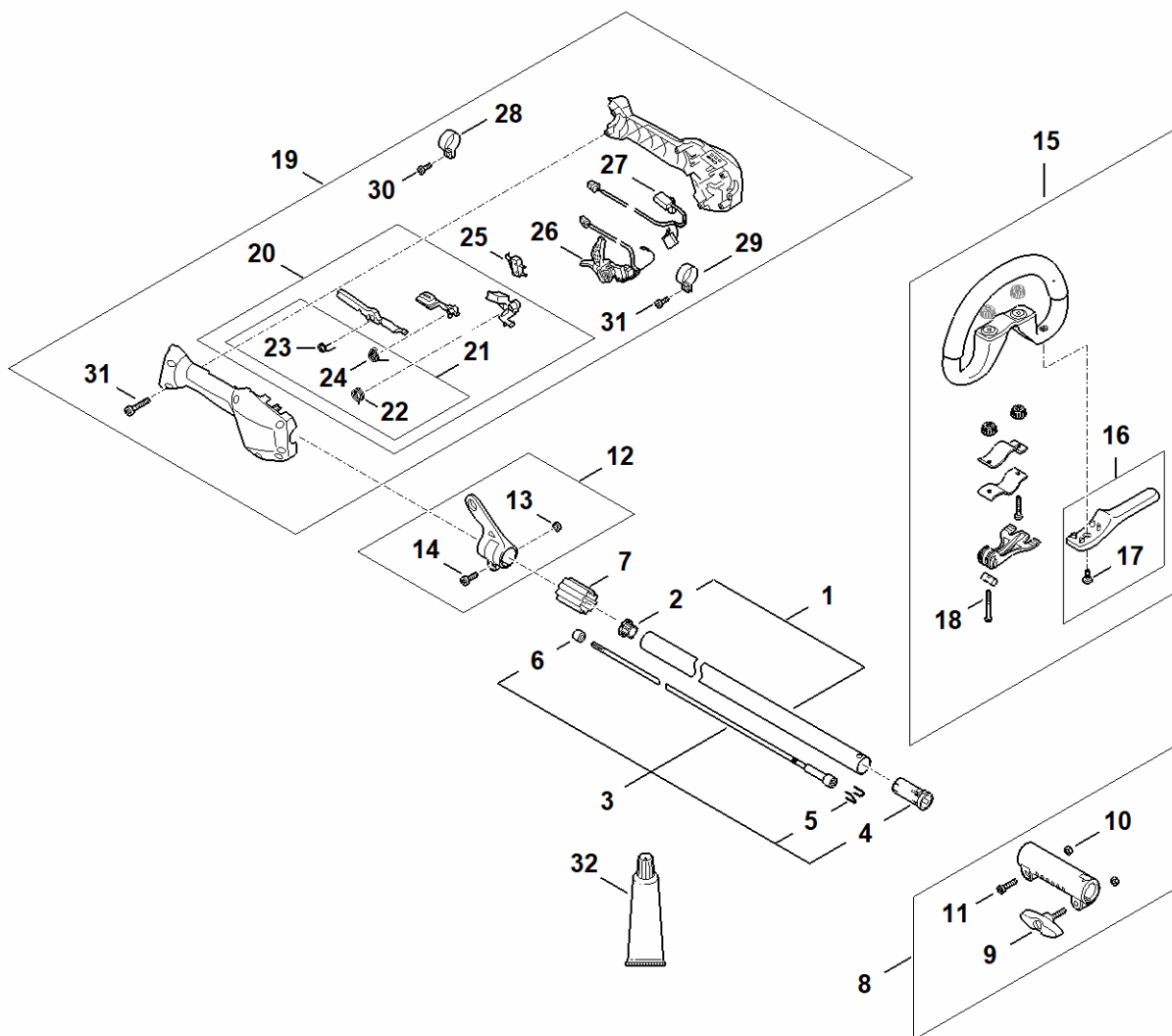
# A - Moteur électrique, Carter moteur, Poignée de commande

| #  | Numéro de pièce | Description                     | Quantité | Contient un ou plusieurs articles | Remarques |
|----|-----------------|---------------------------------|----------|-----------------------------------|-----------|
| 1  | FA03 600 0201   | Moteur électrique               | 1        | 2 - 5, 27                         |           |
| 2  | FA03 608 1100   | Rondelle de compensation        | 1        |                                   |           |
| 3  | FA03 608 3800   | Douille                         | 1        |                                   |           |
| 4  | 9645 945 7608   | Joint torique N 10x1,0-NBR70    | 4        |                                   |           |
| 5  | 9455 621 1130   | Circlip 12x1                    | 1        |                                   |           |
| 6  | 9022 313 0650   | Vis cylindrique IS-M4x10        | 3        |                                   |           |
| 7  | FA03 600 3200   | Ventilateur                     | 1        | 8, 9, 27                          |           |
| 8  | FA03 600 4400   | Carter en volute                | 1        |                                   |           |
| 9  | 9455 621 1130   | Circlip 12x1                    | 1        |                                   |           |
| 10 | 9075 478 4167   | Vis cylindrique IS-D5x32        | 4        |                                   |           |
| 11 | 9074 477 3025   | Vis cylindrique IS-P4x16        | 4        |                                   |           |
| 12 | FA03 430 1440   | Module électronique             | 1        |                                   |           |
| 13 | 9074 477 3025   | Vis cylindrique IS-P4x16        | 2        |                                   |           |
| 14 | FA03 600 3401   | Bride                           | 2        | 15, 27                            |           |
| 15 | 9456 621 3600   | Circlips 32x1,2                 | 1        |                                   |           |
| 16 | 9075 478 4720   | Vis cylindrique IS-D6x35        | 1        |                                   |           |
| 17 | 9291 021 0140   | Rondelle 6,4                    | 1        |                                   |           |
| 18 | FA03 790 4700   | Collier de serrage              | 1        |                                   |           |
| 19 | 9074 477 4132   | Vis cylindrique IS-P5x18        | 1        |                                   |           |
| 20 | FA03 007 4901   | Jeu de butoirs                  | 1        |                                   |           |
| 21 | FA03 600 0802   | Carter moteur                   | 1        | 24 - 27                           |           |
| 24 | FA03 609 0100   | Joint                           | 1        |                                   |           |
| 25 | FA03 084 0900   | Capot                           | 1        |                                   |           |
| 26 | FA03 967 1540   | Plaque matricule KMA 200 R      | 1        |                                   |           |
| 27 | FA03 403 2400   | Garniture en matière cellulaire | 1        |                                   |           |
| 28 | FA03 602 0402   | Recouvrement                    | 1        |                                   |           |

# A - Moteur électrique, Carter moteur, Poignée de commande

| #  | Numéro de pièce | Description                 | Quantité | Contient un ou plusieurs articles | Remarques |
|----|-----------------|-----------------------------|----------|-----------------------------------|-----------|
| 29 | FA01 820 8000   | Couvercle                   | 1        | 30                                |           |
| 30 | 9074 477 2980   | Vis cylindrique IS-P4x12    | 2        |                                   |           |
| 31 | 9074 477 4132   | Vis cylindrique IS-P5x18    | 10       |                                   |           |
| 32 | FA03 403 3200   | Logement pour batterie      | 1        |                                   |           |
| 33 | 4851 430 9800   | Levier d'arrêt              | 2        | 34                                |           |
| 34 | 0000 998 0402   | Ressort coudé               | 2        |                                   |           |
| 35 | FA03 955 1000   | Ecrou à quatre pans         | 2        |                                   |           |
| 36 | MA01 791 3100   | Ressort                     | 2        |                                   |           |
| 37 | FA03 080 1900   | Filtre                      | 1        | 38                                |           |
| 38 | 9022 319 1028   | Vis cylindrique IS-M5x14    | 2        |                                   |           |
| 39 | FA03 600 3501   | Recouvrement                | 1        | 40                                |           |
| 40 | FA03 967 7240   | Pictogramme d'avertissement | 1        |                                   |           |
| 41 | 4850 602 0900   | Couvercle                   | 1        |                                   |           |

# B - Tube complet, Poignée de commande



FADS-GET-0008  
K10

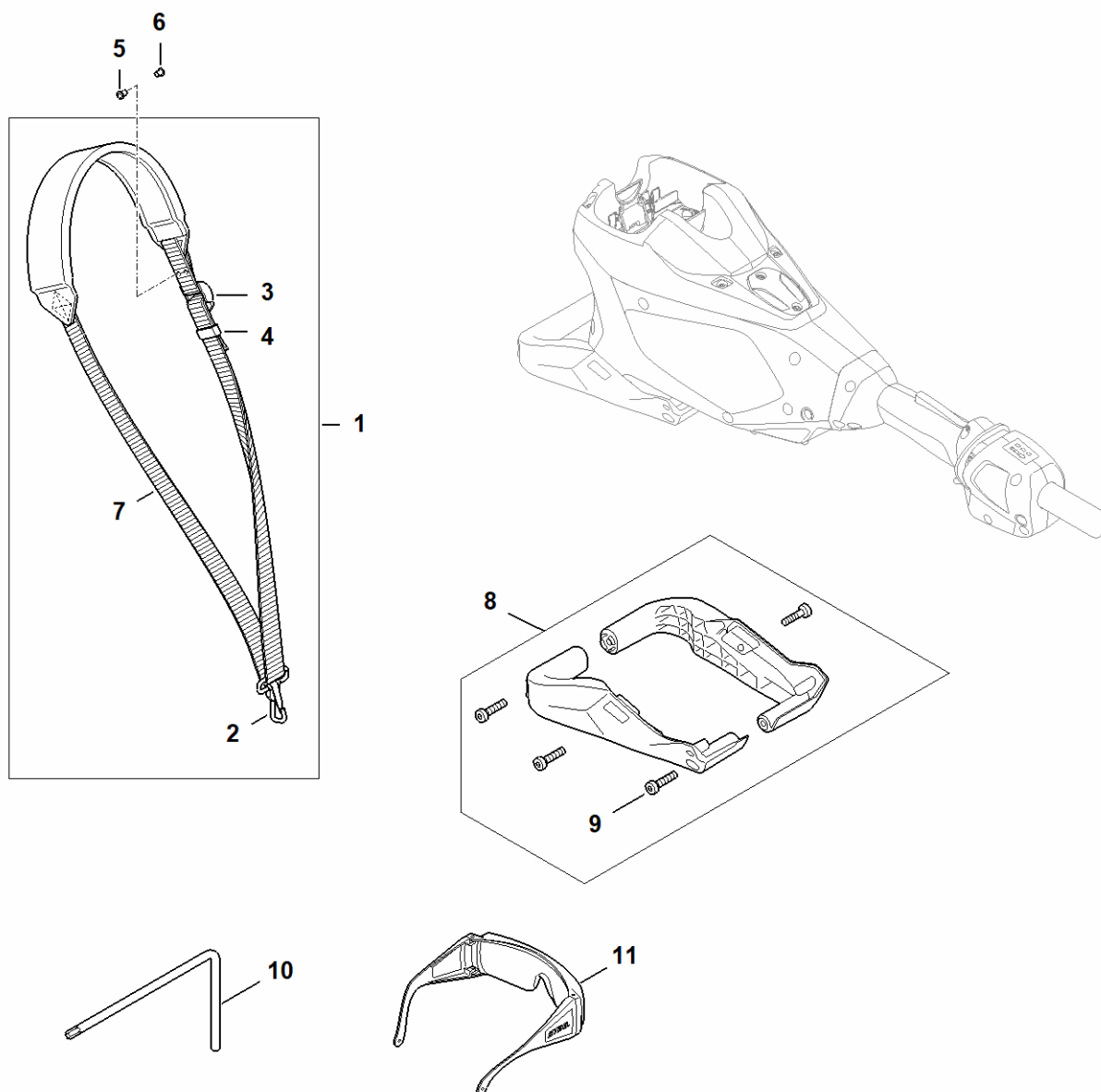
## B - Tube complet, Poignée de commande

| #  | Numéro de pièce | Description                | Quantité | Contient un ou plusieurs articles | Remarques |
|----|-----------------|----------------------------|----------|-----------------------------------|-----------|
| 1  | FA03 710 7141   | Tube complet 25,4 mm       | 1        | 2                                 |           |
| 2  | 4137 711 2101   | Bouchon                    | 2        |                                   |           |
| 3  | 4140 710 3220   | Arbre d'entraînement       | 1        | 4 - 6                             |           |
| 4  | 4140 716 2200   | Etrier                     | 2        |                                   |           |
| 5  | 4140 791 7207   | Douille                    | 1        |                                   |           |
| 6  | 4140 711 2500   | Douille                    | 1        |                                   |           |
| 7  | 0000 711 2503   | Douille                    | 1        |                                   |           |
| 8  | 4140 160 0700   | Manchon d'accouplement     | 1        | 9 - 11                            |           |
| 9  | 4140 790 7501   | Vis à garrot               | 1        |                                   |           |
| 10 | 9210 319 0900   | Ecrou à six pans M6        | 2        |                                   |           |
| 11 | 9022 341 1350   | Vis cylindrique IS-M6x25   | 1        |                                   |           |
| 12 | FA03 790 8800   | Oeillet de suspension      | 1        | 13, 14                            |           |
| 13 | 9210 261 0700   | Écrou à six pans M5        | 1        |                                   |           |
| 14 | 9022 341 0975   | Vis cylindrique IS-M5x14   | 1        |                                   |           |
| 15 | FA08 790 3400   | Poignée circulaire         | 1        | 16 - 18                           |           |
| 16 | FA08 790 8400   | Protection                 | 1        | 17                                |           |
| 17 | 9022 319 0981   | Vis cylindrique IS-M5x17   | 1        |                                   |           |
| 18 | 9022 341 1070   | Vis cylindrique IS-M5x30   | 1        |                                   |           |
| 19 | FA03 790 1320   | Poignée de commande        | 1        | 20 - 31                           |           |
| 20 | FA03 007 3820   | Jeu d'éléments de commande | 1        | 21 - 24                           |           |
| 21 | FA03 007 1320   | Jeu de pièces de fixation  | 1        | 22 - 24                           |           |
| 22 | FA03 182 4503   | Ressort coudé              | 1        |                                   |           |
| 23 | FA03 182 4500   | Ressort coudé              | 1        |                                   |           |
| 24 | FA03 182 4504   | Ressort coudé              | 1        |                                   |           |
| 25 | FA03 430 0500   | Commutateur                | 1        |                                   |           |
| 26 | FA03 430 2120   | Levier de commande         | 1        |                                   |           |

## B - Tube complet, Poignée de commande

| #  | Numéro de pièce | Description                        | Quantité | Contient un ou plusieurs articles | Remarques |
|----|-----------------|------------------------------------|----------|-----------------------------------|-----------|
| 27 | FA03 440 3021   | Faisceau de câbles                 | 1        |                                   |           |
| 28 | 4144 791 9401   | Collier de serrage                 | 1        |                                   |           |
| 29 | 4144 791 9400   | Collier de serrage                 | 1        |                                   |           |
| 30 | 9022 341 0960   | Vis cylindrique IS-M5x12           | 2        |                                   |           |
| 31 | 9074 478 3025   | Vis cylindrique IS P4x16           | 1        |                                   |           |
| 32 | 0781 120 1109   | Graisse universelle (tube de 80 g) | 1        |                                   |           |
| 32 | 0781 120 1110   | Graisse multifonctionnelle 225 g   | 1        |                                   |           |

# C - Outils, Accessoires optionnels



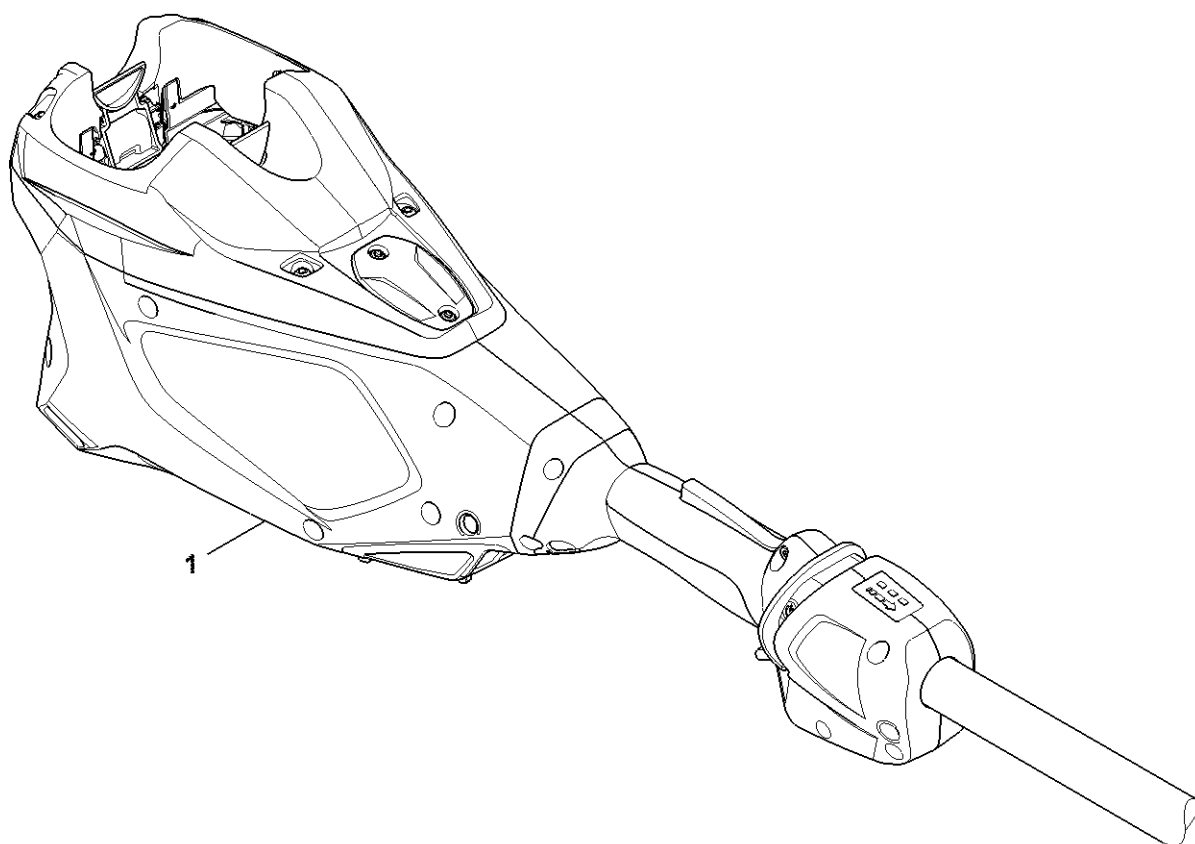
FADS-GET-0013  
K1



## C - Outils, Accessoires optionnels

| #  | Numéro de pièce | Description                   | Quantité | Contient un ou plusieurs articles | Remarques                 |
|----|-----------------|-------------------------------|----------|-----------------------------------|---------------------------|
| 1  | 4119 710 9012   | Harnais                       | 1        | 2 - 7                             |                           |
| 2  | 4203 792 7200   | Boucle de réglage             | 3        |                                   |                           |
| 3  | 4119 710 6900   | Mousqueten                    | 1        |                                   |                           |
| 4  | 0000 930 2241   | Sangle 25 mm x 10 m           | 1        |                                   |                           |
| 5  | 4119 718 6320   | Boucle de réglage             | 1        |                                   |                           |
| 6  | 9408 021 4530   | Rivet, partie à riveter 4x8x6 | 1        |                                   | (quantité suivant besoin) |
| 7  | 9409 021 4420   | Rivet, partie tête 4x8        | 1        |                                   | (quantité suivant besoin) |
| 8  | FA03 007 1001   | Jeu de pièces pied d'appui    | 1        | 9                                 |                           |
| 9  | 9074 477 4132   | Vis cylindrique IS-P5x18      | 4        |                                   |                           |
| 10 | 0812 370 1000   | Tournevis T27x120x70          | 1        |                                   |                           |
| 11 | 0000 884 0307   | Lunettes de protection        | 1        |                                   |                           |

## D - Numéro de machine

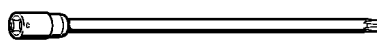


FA02-GET-0005-A1

## D - Numéro de machine

| # | Numéro de pièce | Description                      | Quantité | Contient un ou plusieurs articles | Remarques |
|---|-----------------|----------------------------------|----------|-----------------------------------|-----------|
| 1 |                 | Emplacement du numéro de machine | 1        |                                   |           |

# Lame-tournevis T20x125

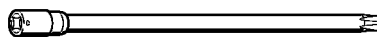


901SW090 GM

# Lame-tournevis T20x125

| # | Numéro de pièce | Description            | Quantité | Contient un ou plusieurs articles | Remarques |
|---|-----------------|------------------------|----------|-----------------------------------|-----------|
|   | 0812 542 2041   | Lame-tournevis T20x125 | 1        |                                   |           |

# Lame-tournevis T27x125

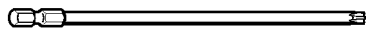


901SW091 GM

# Lame-tournevis T27x125

| # | Numéro de pièce | Description            | Quantité | Contient un ou plusieurs articles | Remarques |
|---|-----------------|------------------------|----------|-----------------------------------|-----------|
|   | 0812 542 2104   | Lame-tournevis T27x125 | 1        |                                   |           |

# Lame-tournevis T20x140



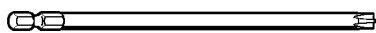
901SW696 SC



# Lame-tournevis T20x140

| # | Numéro de pièce | Description            | Quantité | Contient un ou plusieurs articles | Remarques |
|---|-----------------|------------------------|----------|-----------------------------------|-----------|
|   | 0812 540 1016   | Lame-tournevis T20x140 | 1        |                                   |           |

# Lame-tournevis T27x140

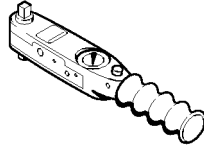


901SW404 GM

# Lame-tournevis T27x140

| # | Numéro de pièce | Description            | Quantité | Contient un ou plusieurs articles | Remarques |
|---|-----------------|------------------------|----------|-----------------------------------|-----------|
|   | 0812 540 1112   | Lame-tournevis T27x140 | 1        |                                   |           |

# Clé dynamométrique avec témoin optique/acoustique

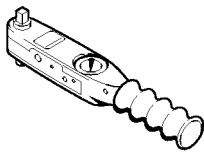


901SW292 KN

# Clé dynamométrique avec témoin optique/acoustique

| # | Numéro de pièce | Description                                       | Quantité | Contient un ou plusieurs articles | Remarques |
|---|-----------------|---|----------|-----------------------------------|-----------|
|   | 5910 890 0302   | Clé dynamométrique avec témoin optique/acoustique | 1        |                                   |           |

# Clé dynamométrique

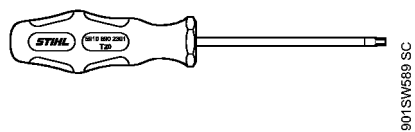


9015W293 KN

# Clé dynamométrique

| # | Numéro de pièce | Description        | Quantité | Contient un ou plusieurs articles | Remarques |
|---|-----------------|--------------------|----------|-----------------------------------|-----------|
|   | 5910 890 0301   | Clé dynamométrique | 1        |                                   |           |

# Tournevis T20

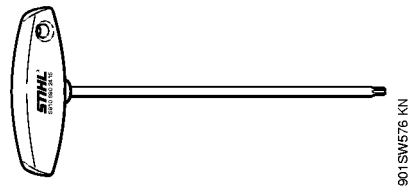




# Tournevis T20

| # | Numéro de pièce | Description   | Quantité | Contient un ou plusieurs articles | Remarques |
|---|-----------------|---------------|----------|-----------------------------------|-----------|
|   | 5910 890 2301   | Tournevis T20 | 1        |                                   |           |

# Tournevis T27x200



# Tournevis T27x200

| # | Numéro de pièce | Description       | Quantité | Contient un ou plusieurs articles | Remarques |
|---|-----------------|-------------------|----------|-----------------------------------|-----------|
|   | 5910 890 2415   | Tournevis T27x200 | 1        |                                   |           |