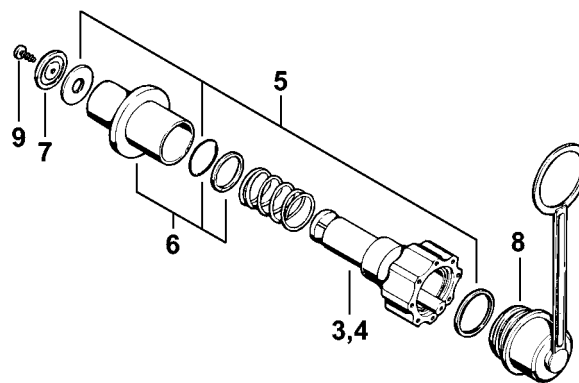
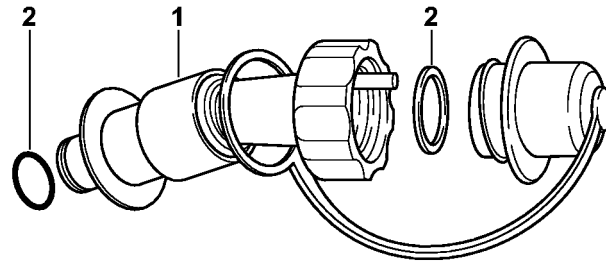


Système de remplissage de carburant



8817EK001 SC

Système de remplissage de carburant

#	Numéro de pièce	Description	Quantité	Contient un ou plusieurs articles	Remarques
1	0000 890 5005	Système de remplissage de carburant	1	2	
2	0000 007 1099	Jeu de joints	1		
3	0000 890 5000	Système de remplissage de carburant	1	5 - 9	
4	0000 890 5001	Système de remplissage de carburant	1	5 - 9	
5	0000 007 1050	Jeu de joints	1		
6	0000 890 5205	Douille avec joints	1		
7	0000 894 0300	Rondelle	1		
8	0000 890 6100	Capuchon	1		
9	9103 021 2740	Vis	1		