



**CAMBIA LA TUA PROSPETTIVA**

## **BIOCH-50**

**IT**

**MANUALE D'USO**

**EN**

**USER MANUAL**

**DE**

**BEDIENUNGSANLEITUNG**

**FR**

**MANUEL D'UTILISATION**

**NL**

**GEBRUIKERSHANDLEIDING**

**[www.mygrin.eu](http://www.mygrin.eu)**

## Sommario

<b>INFORMAZIONI SUL MANUALE .....</b>	<b>3</b>
1. AGGIORNAMENTO DEL MANUALE .....	3
2. DIRITTI D'AUTORE .....	3
<b>INFORMAZIONI SULLA MACCHINA .....</b>	<b>4</b>
3. CAMPO DI APPLICAZIONE DEL BIOTRITURATORE .....	4
4. DESCRIZIONE - SPECIFICHE TECNICHE .....	4
5. PRINCIPIO DI FUNZIONAMENTO.....	7
6. CONSIGLI DI UTILIZZO.....	7
8. MONTAGGIO TRAMOGGIA.....	8
9. MICRO-INTERRUTTORE DI SICUREZZA.....	8
<b>INFORMAZIONI SULLA SICUREZZA.....</b>	<b>9</b>
10. PRESCRIZIONI DI SICUREZZA - GENERALI .....	9
11. PRESCRIZIONI DI SICUREZZA - PREPARAZIONE .....	9
12. PRESCRIZIONI DI SICUREZZA - FUNZIONAMENTO .....	10
13. PRESCRIZIONI DI SICUREZZA - MANUTENZIONE E DEPOSITO.....	11
14. PRESCRIZIONI DI SICUREZZA - MISURE ANTIINCENDIO.....	11
15. PRESCRIZIONI DI SICUREZZA - RIMESSAGGIO.....	12
16. PRESCRIZIONI DI SICUREZZA - ROTTAMAZIONE .....	12
17. PRESCRIZIONI DI SICUREZZA - TRASPORTO SU AUTOMEZZI .....	13
<b>SEGNALETICA DI SICUREZZA.....</b>	<b>13</b>
18. PITTOGRAMMI DI SICUREZZA.....	13
19. ETICHETTA TECNICA DI IDENTIFICAZIONE E MARCATURA CE.....	14
<b>USO – FASE OPERATIVA .....</b>	<b>15</b>
20. USO.....	15
21. REGOLAZIONE SETACCIO.....	16
<b>MANUTENZIONE DELLA MACCHINA .....</b>	<b>16</b>
22. PRIMO UTILIZZO/RIMESSA IN SERVIZIO DOPO LUNGO PERIODO DI INATTIVITA' .....	17
23. PULIZIA CAMERA DI TAGLIO/CONTROLLO USURA COLTELLI .....	17
24. SOSTITUZIONE CINGHIA.....	19
25. BATTERIA.....	19
<b>RICAMBI.....</b>	<b>22</b>
<b>GARANZIA .....</b>	<b>22</b>
<b>Dichiarazione di conformità cE .....</b>	<b>23</b>

## INTRODUZIONE

Il presente manuale contiene la descrizione del funzionamento e le istruzioni necessarie per eseguire correttamente le principali operazioni di utilizzo, manutenzione ordinaria e periodica della macchina.

Tale manuale per una praticità di consultazione è suddiviso in capitoli facilmente identificabili.

Le indicazioni contenute nel presente manuale sono destinate a un utilizzatore professionale, il quale deve avere specifiche conoscenze sulle modalità di utilizzo della macchina, deve essere autorizzato, istruito e opportunamente addestrato.

Si raccomanda l'utilizzo di ricambi e accessori originali. Le parti non originali, oltre a far decadere la garanzia, potrebbero risultare pericolose, riducendo la durata e le prestazioni della macchina.

Il presente manuale, in caso di cessione o vendita, deve essere sempre consegnato insieme alla macchina. Nel caso venisse danneggiato o smarrito, bisogna richiederne una copia a GRIN s.r.l. o al precedente proprietario. Il manuale è considerato parte integrante della macchina.

È fondamentale che, prima di mettere in funzione il Vostro BIOTRITURATORE BIOCH-50, leggete attentamente il presente manuale.

La Ditta GRIN srl declina ogni responsabilità oggettiva o soggettiva in caso di danni all'apparecchio, all'operatore, a cose o persone dovuti ad uso improprio o al mancato rispetto di tutte le istruzioni e di tutte le norme di sicurezza contenute del presente manuale e del manuale fornito dal produttore del motore.

### **PER LA VOSTRA SICUREZZA RICORDATE SEMPRE:**

- Rimuovere SEMPRE il cappuccio del cavo candela mentre si effettua manutenzione e/o pulizia della macchina per evitare accensioni accidentali.
- Tenere SEMPRE mani e piedi lontani dalle parti in movimento o rotanti.
- Conservare SEMPRE il carburante in contenitori di sicurezza certificati.

## INFORMAZIONI SUL MANUALE

Il presente manuale è da considerarsi parte integrante della macchina e deve accompagnare la stessa in caso di rivendita e fino alla sua demolizione.

In caso di smarrimento o danneggiamento del presente manuale, richiederne una copia alla ditta costruttrice: GRIN s.r.l. Via Lombardia 87, 23888 La Valletta Brianza (LC), Italia.

Sulla macchina sono inseriti appositi pittogrammi, che sarà cura dell'operatore mantenere in perfetto stato visivo e sostituire quando non siano più leggibili.



***LA PRESENZA DI QUESTO SIMBOLO INDICA DI PRESTARE LA MASSIMA ATTENZIONE ALL'ARGOMENTO TRATTATO.***

Nel presente manuale è allegata la Dichiarazione di Conformità CE.

È possibile che alcuni dispositivi descritti nel manuale non siano presenti sulla Vostra macchina, in funzione dell'allestimento scelto e del mercato cui la macchina è destinata.

### 1. AGGIORNAMENTO DEL MANUALE

Le informazioni, le descrizioni e le illustrazioni contenute nel manuale rispecchiano lo stato dell'arte al momento della commercializzazione della macchina. Il Costruttore si riserva il diritto di apportare, in qualsiasi momento, eventuali modifiche alle macchine per motivi di carattere tecnico o commerciale. Tali modifiche non obbligano il Costruttore ad intervenire sui veicoli commercializzati fino a quel momento, né a considerare la presente pubblicazione inadeguata. Eventuali integrazioni che il Costruttore riterrà opportuno fornire in seguito dovranno essere conservate unitamente al manuale e considerati parte integrante di esso.

### 2. DIRITTI D'AUTORE

Tutti i diritti di autore del presente manuale appartengono ad GRIN s.r.l. .

Questo manuale contiene testi, disegni e illustrazioni di tipo tecnico che non possono essere divulgati o trasmessi a terzi, in tutto o in parte, senza l'autorizzazione scritta di GRIN s.r.l.

## INFORMAZIONI SULLA MACCHINA

### 3. CAMPO DI APPLICAZIONE DEL BIOTRITURATORE

Ci congratuliamo con Voi per la scelta di un Biotrituratore Serie BIOCH-50. L'ottima qualità dei materiali impiegati e l'esperienza accumulata in oltre dieci anni di attività dalla Ditta GRIN garantiscono la massima affidabilità e la capacità di questo apparecchio di soddisfare tutte le esigenze di triturazione.

Il presente trituratore è un apparecchio che permette di sminuzzare rami di varia dimensione, foglie, fiori appassiti, erba falciata e rifiuti di taglio dei lavori di giardinaggio o materiale di risulta della potatura di alberi, siepi e arbusti.

Il materiale inserito nella macchina viene sminuzzato quasi completamente dal sistema di taglio a coltelli e martelli del Biotrituratore, per cui si risolve facilmente il problema dello smaltimento della massa voluminosa di rifiuti organici. Il materiale sminuzzato viene trasformato in humus mediante un trattamento particolare, e può essere utilizzato senza alcuna controindicazione come concime organico. Se si desidera accelerare il processo di decomposizione, i rifiuti possono essere collocati in un mucchio di composta.



***OGNI ALTRO USO È DA CONSIDERARSI SCORRETTO E VIETATO.***

### 4. DESCRIZIONE - SPECIFICHE TECNICHE

Nelle prossime pagine verranno descritte le principali caratteristiche del Biotrituratore Serie BIOCH-50.

Prestare attenzione e memorizzare i principali componenti in base al modello di macchina in Vostro possesso.

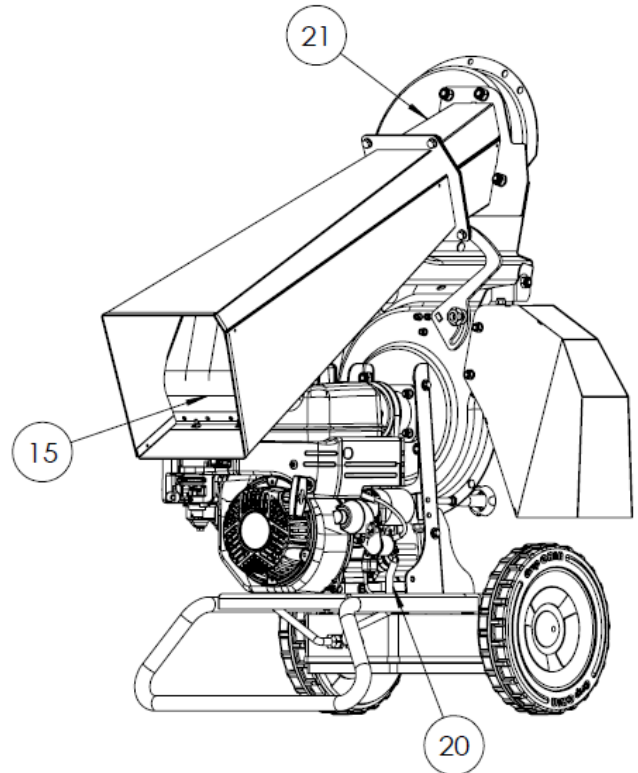
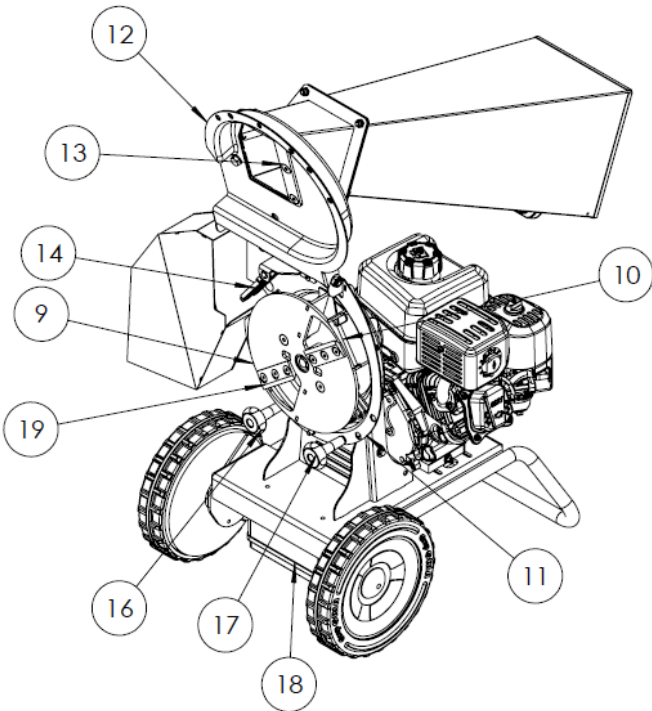
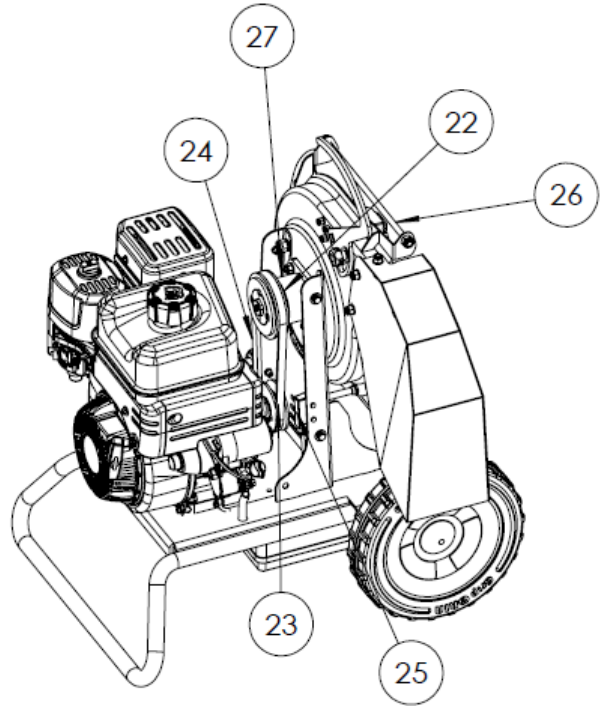
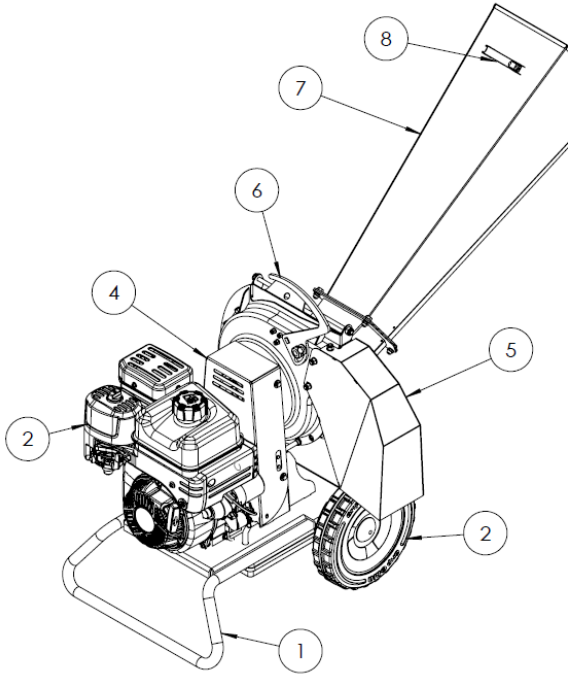
***LA MACCHINA VIENE CONSEGNATA SENZA OLIO MOTORE.***



***VERIFICARE LA PRESENZA E IL LIVELLO PRIMA DELL'ACCENSIONE DEL MOTORE PER EVITARE DANNI GRAVI ALLO STESSO.***

***RIFERIRSI AL MANUALE DEL MOTORE PER TIPO – QUALITÀ – QUANTITÀ DI OLIO DA UTILIZZARE.***

**VISUALIZZAZIONE DEI COMPONENTI**



**TABELLA DESCRIZIONE COMPONENTI**

NR	DESCRIZIONE	NR	DESCRIZIONE
1	Base	15	Protezione tramoggia lunga in gomma
2	Ruota	16	Manopola lunga di sicurezza - lato micro di sicurezza
3	Motore	17	Manopola corta di sicurezza - lato libero
4	Carter cinghie superiore	18	Batteria
5	Protezione scarico	19	Coltello
6	Leva regolazione setaccio	20	Cavo micro di sicurezza
7	Tramoggia lunga	21	Tramoggia corta
8	Maniglia per trasporto	22	Puleggia massa di taglio
9	Massa di taglio	23	Puleggia motore
10	Contro-coltello radiale	24	Cinghia
11	Chiocciola lato motore	25	Micro si sicurezza
12	Chiocciola lato tramoggia	26	Perno rotazione chiocciola
13	Contro-coltello assiale	27	Mozzo albero massa di taglio
14	Setaccio		

**Tabella 1 - SPECIFICHE TECNICHE**

Misure esterne	1255 mm x 635 mm x 1145 mm
Motore	B&S XR 950 Avviamento Elettrico
Trasmissione motore-massa di taglio	2 cinghie trapezoidali
Diametro massa di taglio	276 mm
Nr. Coltelli	2 temprati
Nr. Martelli	8
Resa oraria	Da 1 a 3 mc <sup>3</sup> (dipende dal tipo di materiale Lavorato e dall'abilità dell'operatore)

**Tabella 2 – SPECIFICHE MOTORE**

Motore	Modello	Motore	HP	KW	Giri	Peso	Ø max lavorabile
Briggs&Stratton	XR950 Avviamento Elettrico	Benzina	6,14	4,52	3600	71	50-55 mm

## 5. PRINCIPIO DI FUNZIONAMENTO

Il motore attraverso un collegamento a cinghia fa girare la massa di taglio adibita al taglio, sminuzzamento e riduzione del materiale da lavorare. Il materiale da lavorare introdotto nella tramoggia cade verso la massa di taglio e passa prima attraverso il taglio dei 2 coltelli e successivamente attraverso i martelli che sfibrano e riducono il volume del materiale introdotto. In particolare, i martelli lavorano in combinazione con dei contro-coltelli posti alla periferia della camera di taglio contribuendo alla raffinazione del materiale in uscita. Tutto questo in combinazione con la forma della camera di taglio formata da 2 gusci in lamiera stampata a forma di chiocciola favorisce la creazione del flusso d'aria, contribuendo alla lavorazione ottimale del materiale senza intasamenti.

## 6. CONSIGLI DI UTILIZZO

Il Biotrituratore Serie BIOCH-50, al pari di tutte le altre macchine, necessita di un periodo di apprendimento da parte dell'operatore in cui porre particolare attenzione sia dal punto di vista dell'uso che della sicurezza.

Un corretto inserimento del materiale è infine indispensabile per un uso soddisfacente della macchina.

Di seguito verranno dati dei consigli su come utilizzare al meglio il Biotrituratore:

- 1) Non inserire materiale eccessivamente umido o resinoso tutto in una volta, questo potrebbe bloccare la massa di taglio e portare allo spegnimento del motore.  
Se possibile alternare materiale umido a materiale secco per favorire lo scarico.
- 2) Non inserire materiale eccessivamente duro.  
Questo potrebbe portare al danneggiamento dei coltelli e ad un sovraccarico per il motore.
- 3) Non inserire materiali di risulta da potatura troppo frondosi, se necessario, sfoltire i rami per non sovraccaricare la macchina.
- 4) Non inserire MAI materiale contenente chiodi, graffette, pezzi di fil di ferro, sporco di terra e sassi ecc. Questo potrebbe portare al danneggiamento dei coltelli e ad un sovraccarico per il motore.
- 5) In caso di sovraccarico della massa di taglio e un conseguente calo dei giri del motore, dare il tempo alla macchina di scaricare e al motore di riprendere il massimo dei giri prima di inserire ancora materiale.
- 6) Se a seguito di un inserimento di materiale resinoso o molto umido si notano vibrazioni anomale, spegnere il motore, attendere che si arresti completamente, staccare il cavo della candela e verificare che la massa di taglio non sia intasata e che la curva di scarico sia libera.



## 7. CONTENUTO DELLA SCATOLA

Per ridurre lo spazio richiesto di imballo alcuni componenti del Biotrituratore sono smontati e si trovano all'interno della scatola.

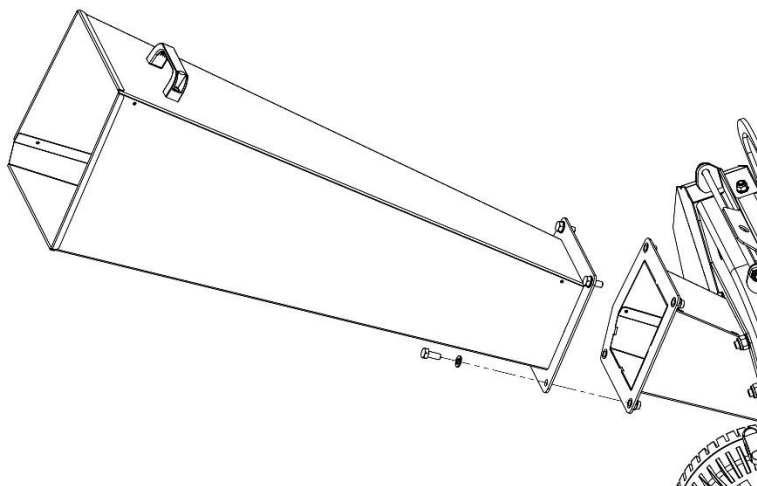
Quando aprite la scatola devono esserci questi componenti all'interno:

- Biotrituratore Serie BIOCH-50
- Libretto uso e manutenzione del Biotrituratore (questo libretto)
- Libretto di uso e manutenzione del motore (in base alla versione).
- Tramoggia con relative viti di fissaggio.



***PRIMA DI QUALSIASI TIPO DI OPERAZIONE È NECESSARIO PROCEDERE AL MONTAGGIO DELLA TRAMOGGIA .***

## 8. MONTAGGIO TRAMOGGIA



Prendete la tramoggia e avvicinatela al Biotrituratore accostando le 2 flange. Montate la tramoggia fissandola bene usando tutte e 4 le viti in dotazione.

## 9. MICRO-INTERRUTTORE DI SICUREZZA

Tutti i Biotrituratori della Serie BIOCH-50 sono dotati di microinterruttore di sicurezza che previene l'accensione del motore in caso di camera di taglio aperta. (Vedi pag. 7-8). In caso di apertura della camera di taglio accidentale o intenzionale con motore acceso, esso spegne il motore e le differenti lunghezze delle manopole sono calibrate in modo tale da evitare l'apertura fino a che la massa di taglio non sia ferma. Per riprendere il lavoro è necessario chiudere bene la camera di taglio e montare le 2 manopole "A" nella sede corretta. La manopola lunga (vedi pag.8-9) va montata solo dalla parte del microinterruttore di sicurezza. Se si invertono le manopole non si accenderà il motore.



***È VIETATO SPEGNERE IL MOTORE SVITANDO LA MANOPOLA LUNGA CON MICRO DI SICUREZZA. USARE L'APPOSITO INTERRUPTORE SUL MOTORE.***

## INFORMAZIONI SULLA SICUREZZA

Leggere attentamente tutte le istruzioni prima dell'impiego del biotrituratore, in caso di dubbi rivolgersi direttamente ai tecnici dei Concessionari del Costruttore.

Il Costruttore declina ogni responsabilità per la mancata osservanza delle norme di sicurezza e prevenzione infortuni di seguito descritte.



***UN CORRETTO USO DELLA MACCHINA, UNA SCRUPOLOSA OSSERVANZA DELLE NORME QUI ELENcate E L'APPLICAZIONE RIGOROSA DI TUTTE LE PRECAUZIONI PER PREVENIRE EVENTUALI SITUAZIONI DI PERICOLO SCONGIURERANNO IL PERICOLO DI INCIDENTI O INFORTUNI, FARANNO FUNZIONARE MEGLIO E PIÙ A LUNGO LA MACCHINA E RIDURRANNO AL MINIMO I GUASTI.***

Verranno descritte le operazioni per l'uso sicuro della macchina prestare la massima attenzione.

### 10. PRESCRIZIONI DI SICUREZZA - GENERALI



***NON CONSENTIRE L'USO DELLA MACCHINA A PERSONE CHE IGNORANO LE PRESENTI ISTRUZIONI O AI BAMBINI.***



***SI PROIBISCE L'USO AI MINORI DI 16 ANNI;***



***SI RICORDA CHE L'OPERATORE O L'UTILIZZATORE È RESPONSABILE DEGLI INCIDENTI O PERICOLI CHE COINVOLGONO ALTRE PERSONE O LORO PROPRIETÀ;***

Familiarizzare con il manuale del proprietario prima di far funzionare l'apparecchiatura.

### 11. PRESCRIZIONI DI SICUREZZA - PREPARAZIONE

- 1) Non utilizzare mai la macchina in presenza di persone, in particolare bambini, o animali domestici in prossimità della macchina;
- 2) Non consentire il funzionamento di quest' apparecchiatura ai bambini;
- 3) Le leggi locali possono prescrivere limiti di età dell'operatore;
- 4) Non far funzionare questa apparecchiatura in vicinanza di non addetti ai lavori;
- 5) Non utilizzare macchine a motore in un'area chiusa perché il gas di scarico di un motore contiene monossido di carbonio che è incolore, inodore e insapore; l'ossido di carbonio è estremamente pericoloso nelle aree chiuse;
- 6) Indossare protezione per le orecchie e occhiali di sicurezza tutte le volte che si aziona la macchina;
- 7) Evitare di indossare abbigliamento largo o che preveda corde o lacci pendenti;
- 8) Far funzionare la macchina solo in spazio aperto (per esempio non vicino a un muro o altro oggetto fisso) e su una superficie piana e stabile;
- 9) Far funzionare la macchina a terra, in un piano orizzontale e consistente, con il freno azionato e tutti i ripari bloccati, in buone condizioni di luce e visibilità;

- 10) Prima di avviare la macchina, controllare che tutte le viti, dadi, bulloni e altri attacchi siano fissati in modo appropriato e che si trovino al loro posto i ripari e gli schermi. Sostituire etichette danneggiate o illeggibili;
- 11) Utilizzare molta attenzione nel maneggiare i carburanti. Sono infiammabili e i vapori sono esplosivi;
- 12) Grin srl non può contemplare ogni uso improprio ragionevolmente imprevedibile capace di comportare un potenziale pericolo;
- 13) La segnaletica applicata alla macchina fornisce una serie di indicazioni importanti: la loro osservanza serve alla Vostra sicurezza;
- 14) Evitare di operare su terreno fangoso, sabbioso o cedevole;
- 15) Per ragioni di sicurezza, prima di cominciare a tritare, avvicinare il materiale alla macchina.
- 16) Non muoversi intorno alla macchina con attrezzi in mano per evitare di bucarsi o tagliarsi inciampando.
- 17) **Non utilizzare MAI la macchina per trasportare persone, animali o oggetti;**

## 12. PRESCRIZIONI DI SICUREZZA - FUNZIONAMENTO

- 1) Prima di avviare la macchina, controllare che la camera di alimentazione sia vuota;
- 2) Tenere lontano viso e corpo dall'apertura di alimentazione;
- 3) Non inserire mani o altre parti del corpo o dell'abbigliamento all'interno della camera di alimentazione, dello scivolo di svuotamento o vicino a parti in movimento;
- 4) Mantenere sempre il corretto equilibrio e stabilità. Non allungarsi. Non porsi mai a un livello più alto rispetto alla base della macchina quando vi si inserisce il materiale;
- 5) Stare sempre lontani dalla zona di scarico quando si aziona la macchina;
- 6) Quando si inserisce il materiale nella macchina, fare molta attenzione a non includere pezzi di metallo, roccia, bottiglie, lattine o altri oggetti estranei;
- 7) Qualora il meccanismo di taglio colpisse oggetti estranei o la macchina dovesse iniziare a fare rumori o vibrazioni insolite, spegnere il motore e fermare la macchina. Scollegare il filo della candela dalla candela o staccare il cavo di alimentazione dalla presa e prendere i seguenti provvedimenti:
- 8) **Verificare il danno;**
- 9) Controllare e stringere eventuali parti allentate;
- 10) Far sostituire o riparare le parti eventualmente danneggiate con parti aventi specifiche equivalenti.
- 11) Non far accumulare il materiale lavorato nella zona di scarico; questa situazione potrebbe impedire il corretto scarico e causare un ritorno del materiale attraverso l'apertura di alimentazione;
- 12) Se la macchina si intasa, spegnere il motore e scollegare il filo della candela o staccare il cavo di alimentazione dalla presa prima di eliminare i frammenti. Tenere libero il motore da frammenti e da altri accumuli per impedire danni al motore o un eventuale incendio.
- 13) Ricordarsi che azionando il meccanismo di avvio sulle macchine a motore si avvia il dispositivo di taglio;
- 14) Mantenere tutti i ripari e i deflettori al loro posto e in buone condizioni operative;

- 15) Non manomettere le impostazioni del regolatore del motore; il regolatore controlla la velocità massima sicura di funzionamento e protegge il motore e tutte le parti in movimento dai danni causati dall'aumento di velocità. Rivolgersi all'assistenza autorizzata qualora si verifici un problema;
- 16) Non trasportare questa macchina quando il motore è acceso;
- 17) Spegnerne il motore e scollegare il filo della candela o staccare il cavo di alimentazione dalla presa ogni volta che si abbandona l'area di lavoro;
- 18) Non ribaltare la macchina quando il motore è acceso.

### 13. PRESCRIZIONI DI SICUREZZA - MANUTENZIONE E DEPOSITO

- 1) Quando la macchina è ferma per interventi di assistenza, controllo o deposito, oppure per cambiare un accessorio, spegnere il motore, scollegare il filo della candela dalla candela o staccare il cavo di alimentazione dalla presa, assicurarsi che tutte le parti in movimento siano tutte ferme e togliere la chiave laddove è inserita. Far raffreddare la macchina prima di eseguire ispezioni, regolazioni, ecc.
- 2) Depositare la macchina dove i vapori del carburante non raggiungano fiamme aperte o scintille. Per periodi lunghi di giacenza a magazzino, lasciare l'unità a secco di carburante. Far raffreddare sempre la macchina prima di metterla a magazzino;
- 3) Durante l'intervento di assistenza al dispositivo di taglio tenere presente che, anche se il motore non si avvierà grazie all'opzione di blocco del riparo, il dispositivo di taglio può sempre essere mosso da un meccanismo manuale di avvio.

### 14. PRESCRIZIONI DI SICUREZZA - MISURE ANTIINCENDIO

- 1) È consigliabile che il personale addetto al veicolo sia al corrente delle principali tecniche di intervento in caso di incendio.
- 2) Tutti i combustibili e la maggior parte dei lubrificanti e dei fluidi idraulici sono infiammabili.
- 3) Non fumare durante il rifornimento o il ripristino del livello dei fluidi, non effettuare rifornimenti vicino a fiamme libere, non travasare il combustibile.
- 4) Spegnerne il motore della macchina prima di fare rifornimento, non fare rifornimento in luoghi chiusi.
- 5) Prima di avviare il motore della macchina, verificare che non ci siano perdite o residui di combustibili/di lubrificanti/di fluidi che potrebbero essere causa di piccoli incendi.
- 6) Non immagazzinare sostanze infiammabili in luoghi non adatti allo scopo, non forare o bruciare contenitori pressurizzati o bombolette, non accumulare materiali imbevuti di sostanze infiammabili.
- 7) Fare attenzione a dove vengono riposti gli stracci o il materiale sostituito che contengono residui infiammabili.
- 8) Per ridurre al minimo i rischi di combustione, pulire periodicamente la macchina con apposite attrezzature (aria compressa).
- 9) Utilizzare mezzi di estinzione appropriati: anidride carbonica, schiuma, polvere chimica.
- 10) Evitare l'impiego di getti d'acqua. Utilizzare getti d'acqua solamente per raffreddare superfici esposte al fuoco.

- 11) Non usare mai benzina, solventi od altri fluidi infiammabili o tossici per la pulizia di parti meccaniche: usare invece solventi commerciali omologati, che siano ininfiammabili e atossici.
- 12) Utilizzare solo recipienti approvati;
- 13) Non togliere mai il tappo del carburante o aggiungere carburante quando il motore è in funzione.
- 14) Prima di effettuare il rifornimento di carburante, far raffreddare il motore e gli accessori di scarico;
- 15) Non lasciare mai la macchina o il recipiente del carburante all'interno dove si trovino fiamme aperte;
- 16) Se fuoriesce del carburante, non cercare di avviare il motore, ma allontanare la macchina dalla zona di fuoriuscita prima dell'accensione;
- 17) Dopo il rifornimento di carburante, chiudere sempre il tappo e fissarlo saldamente;
- 18) Se si svuota il serbatoio del carburante, l'operazione va effettuata all'aperto.

## 15. PRESCRIZIONI DI SICUREZZA - RIMESSAGGIO

Se la macchina non viene utilizzata per lunghi periodi, è necessario immagazzinarla in un luogo riparato da agenti atmosferici e proteggerla per evitarne danneggiamenti. Prima del rimessaggio si consiglia di pulire accuratamente tutta la macchina e di lubrificare adeguatamente tutti gli organi meccanici per proteggerla dalla ruggine.

Verificare che la temperatura di immagazzinamento sia compresa fra 0 °C e 50 °C.

Prima di mettere la macchina a riposo per lunghi periodi, è opportuno operare come segue:

- Spegnere il motore, togliere il cappuccio della candela o staccare il cavo di alimentazione dalla presa;
- A motore spento e freddo svuotare il serbatoio della benzina e lontano da fonti calore, scintille e fuochi accesi;
- Liberare la camera di taglio e la massa di taglio da eventuali residui di triturazione;
- Pulire accuratamente la macchina;
- Effettuare un controllo generale a vista della macchina per individuare eventuali lesioni strutturali, rilevare eventuali abrasioni profonde sulla verniciatura, verificare che siano presenti i pittogrammi di sicurezza originali nelle loro posizioni, che siano integri e leggibili;
- Ingrassare tutti gli organi meccanici, dove previsto;
- Ricoverare, se possibile, la macchina in un locale coperto, su superficie piana e consistente;

## 16. PRESCRIZIONI DI SICUREZZA - ROTTAMAZIONE

In caso di rottamazione, la macchina dovrà essere smaltita in discariche adeguate, attenendosi alla legislazione vigente.

Prima di procedere alla rottamazione è necessario separare le parti di plastica o gomma, il materiale elettrico ed elettronico dalle parti in metallo.

Recuperare gli eventuali oli esausti e smaltirli negli appositi centri di raccolta.



**L'OLIO USATO DEVE ESSERE OPPORTUNAMENTE RECUPERATO E NON DEVE ESSERE DISPERSO NELL'AMBIENTE, IN QUANTO, SECONDO LE VIGENTI NORMATIVE DI LEGGE, È CLASSIFICATO COME RIFIUTO PERICOLOSO, E COME TALE VA CONFERITO AGLI APPOSITI CENTRI DI RACCOLTA.**

Per la raccolta degli oli esausti è obbligatorio rivolgersi al "Consorzio Obbligatorio Oli Usati".

## 17. PRESCRIZIONI DI SICUREZZA - TRASPORTO SU AUTOMEZZI

Il trasporto della macchina mediante l'utilizzo su automezzi va effettuato esclusivamente a macchina spenta e messa in sicurezza con relative funi di ancoraggio e tutto quello che il mezzo trasportante richiede per il trasporto secondo normativa vigente.



**NON È CONSENTITO L'UTILIZZO DELLA MACCHINA SU UN MEZZO DI TRASPORTO, COME AD ES: SOPRA IL CASSONE DI UN CAMION, DENTRO UN FURGONE, ECC. ECC. LA MACCHINA DEVE OPERARE A TERRA, IN UN PIANO ORIZZONTALE E CONSISTENTE E TUTTI I RIPARI CORRETTAMENTE MONTATI.**

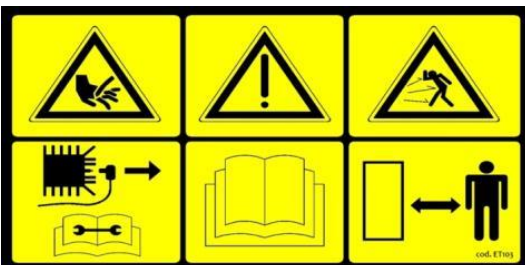
## SEGNALETICA DI SICUREZZA

Accertarsi delle buone condizioni dei pittogrammi di sicurezza. Se i pittogrammi sono deteriorati, devono essere sostituiti con altri originali richiesti alla casa costruttrice e collocati nella posizione indicata dal manuale di uso e manutenzione.

Assicurarsi che i pittogrammi di sicurezza siano leggibili. Pulirli usando un panno, acqua e sapone.

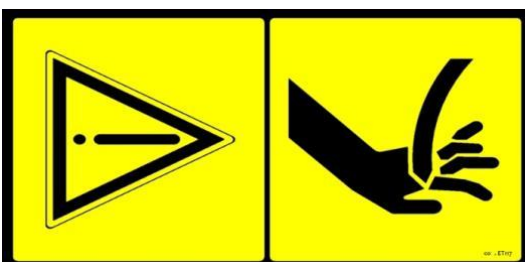
## 18. PITTOGRAMMI DI SICUREZZA

Di seguito saranno descritte le etichette di sicurezza della macchina prestare la massima attenzione.



### Cod.ET103 ATTENZIONE – PERICOLO

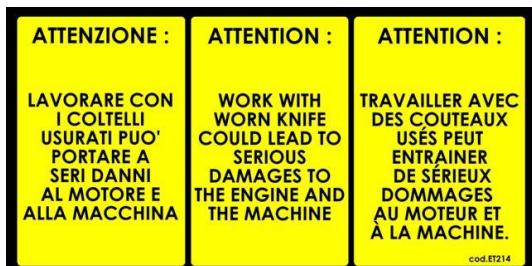
Le operazioni di regolazione e manutenzione devono essere eseguite dopo aver letto il manuale d'uso e manutenzione, a macchina ferma e cavo della candela staccato. Pericolo di lancio oggetti. Pericolo di taglio. Tenere a distanza i non addetti ai lavori.



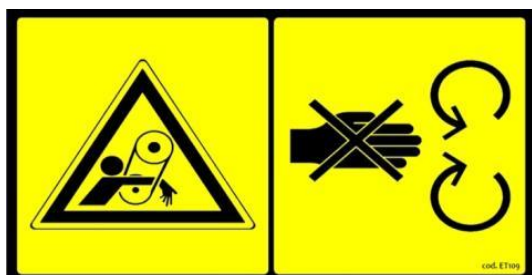
**Cod.ET117 ATTENZIONE – PERICOLO** di taglio. Tenere le mani e piedi lontane dagli organi di taglio.



**Cod.ET201** Utilizzare i Dispositivi di Protezione Individuale richiesti. Occhiali – Cuffie - Guanti.



**Cod.ET214 ATTENZIONE** Lavorare con i coltelli usurati può portare a seri danni al motore e alla macchina.



**Cod.ET109 ATTENZIONE – PERICOLO** di contatto con organi in movimento. Non avvicinare le mani alle cinghie di trasmissione. Non usare indumenti larghi e/o ingombranti.



**Cod.ET106 ATTENZIONE – PERICOLO** di taglio. Tenere le mani e piedi lontane dagli organi di taglio.



**SE I PITTOGRAMMI SONO DETERIORATI, DEVONO ESSERE SOSTITUITI CON ALTRI ORIGINALI RICHIESTI ALLA CASA COSTRUTTRICE.**

## 19. ETICHETTA TECNICA DI IDENTIFICAZIONE E MARCATURA CE

GRIN SRL  
Via Delle Industrie, 13  
23896 Sirtori (LC)  
Telefono: +39 039 955198



Tipo: Biotriturare		
Modello: BIOCH-50		
Cod.Art.: PFO-0052	Made in Italy Mod. 2022	112dB
Peso: 71 Kg		
Potenza: 4.52Kw/3600rpm		
N° Serie:		

Questa è l'etichetta di identificazione della macchina indicante tipo di macchina e versione, data di costruzione, potenza, peso, livello di rumorosità e marcatura CE.

Questa etichetta al pari dei pittogrammi di sicurezza deve essere leggibile e in buone condizioni e deve essere presente sulla macchina.



## USO – FASE OPERATIVA

Di seguito verranno descritte le operazioni per un uso sicuro della macchina.



**LA MACCHINA DEVE OPERARE A TERRA, IN UN PIANO ORIZZONTALE E CONSISTENTE, CON IL FRENO AZIONATO E TUTTI I RIPARI BLOCCATI.**



**BLOCCARE BENE LA TRAMOGGIA E LA CAMERA DI TAGLIO .**

Per le operazioni di accensione, uso e spegnimento del motore fare riferimento al manuale dello stesso allegato alla macchina.



**LA MACCHINA VIENE CONSEGNATA SENZA OLIO MOTORE.**

**VERIFICARE LA PRESENZA E IL LIVELLO PRIMA DELL'ACCENSIONE DEL MOTORE PER EVITARE DANNI GRAVI ALLO STESSO.**

**RIFERIRSI AL MANUALE DEL MOTORE PER TIPO – QUALITÀ – QUANTITÀ DI OLIO DA UTILIZZARE.**

Poiché nella prima fase di vita della macchina si produce un assestamento generale di tutti gli organi meccanici è indispensabile eseguire i controlli della macchina con la massima accuratezza.

Prima dell'utilizzo della macchina, assicurarsi che nel raggio di azione della stessa non ci siano persone o animali.

E' assolutamente vietato asportare e/o modificare le protezioni sulla macchina.

Non utilizzare la macchina quando si è malati, stanchi o sotto l'effetto di farmaci, droghe o alcool.

Prima di impiegare la macchina è necessario imparare la disposizione dei comandi ed il loro funzionamento.

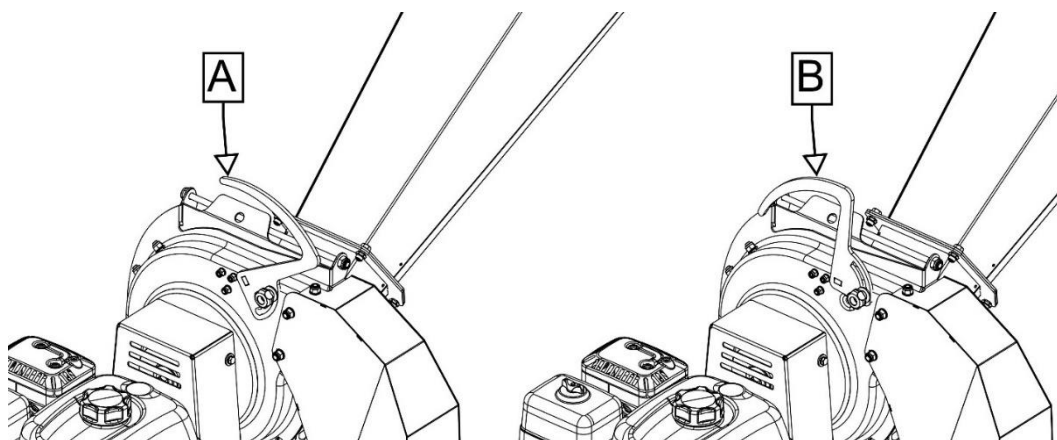
### 20. USO

- Indossare tutte le protezioni individuali richieste.
- Verificare livelli di olio motore e carburante.
- Verificare che le manopole di sicurezza 16 e 17 siano montate e serrate correttamente.
- Dopo aver acceso il motore e averlo fatto scaldare per circa 2 min,
- La macchina è pronta per l'utilizzo.
- Portare il regime di rotazione del motore al massimo.
- Regolare l'apertura del setaccio.
- Inserire il materiale da lavorare nella tramoggia.



- A fine lavoro, portare al minimo il regime di rotazione del motore, attendere che il motore vada al minimo e spegnerlo con l'apposito interruttore.
- Attendere che il motore si raffreddi per l'eventuale rimessaggio.

## 21. REGOLAZIONE SETACCIO



Il setaccio consente di regolare la pezzatura in uscita del materiale, regolare di conseguenza l'apertura dello stesso agendo sulla leva comando setaccio bloccandola con l'opportuna manopola.

Si tenga presente che:

- Posizione A: Setaccio chiuso = minore velocità di lavorazione, minore dimensione del materiale in uscita dalla macchina.
- Posizione B: Setaccio aperto = maggiore velocità di lavorazione, maggiore dimensione del materiale in uscita dalla macchina.

La macchina è stata progettata per lavorare con le migliori prestazioni a 3600 giri/min (acceleratore al max.).

## MANUTENZIONE DELLA MACCHINA

Di seguito verranno indicate le operazioni per la manutenzione, prestare la massima attenzione.



**DOPO LO SPEGNIMENTO DEL MOTORE LA MASSA DI TAGLIO GIRA ANCORA PER 5-10 SECONDI PRIMA DI FERMARSI COMPLETAMENTE.**

**IN QUALSIASI CASO ATTENDERE CHE LA MASSA DI TAGLIO SI SIA FERMATA DEL TUTTO PRIMA DI PROCEDERE A QUALSIASI OPERAZIONE DI MANUTENZIONE O PULIZIA.**



**OGNI TIPO DI INTERVENTO DI MANUTENZIONE, REGOLAZIONE, PULIZIA VA EFFETTUATO CON MOTORE SPENTO E FREDDO , CON CAVO DELLA CANDELA STACCATO.**

## 22. PRIMO UTILIZZO/RIMESSA IN SERVIZIO DOPO LUNGO PERIODO DI INATTIVITA'

Prima di utilizzare la macchina per la prima volta, oppure dopo un lungo periodo di inattività, è necessario eseguire quanto segue:

- Verificare che la macchina non presenti danneggiamenti;
- Verificare gli organi meccanici, che devono essere in buono stato e non arrugginiti;
- Verificare lo stato di usura dei coltelli;
- Ingrassare accuratamente tutte le parti mobili (dove previsto);
- Verificare che non vi siano perdite di olio;
- Verificare che tutte le protezioni siano correttamente posizionate;
- Verificare i livelli dell'olio motore;
- Effettuare un controllo generale a vista della macchina per individuare eventuali lesioni strutturali, rilevare eventuali abrasioni profonde sulla verniciatura, verificare che siano presenti i pittogrammi di sicurezza originali nelle loro posizioni, che siano integri e leggibili;

## 23. PULIZIA CAMERA DI TAGLIO/CONTROLLO USURA COLTELLI

Un controllo costante dell'affilatura dei coltelli, la pulizia della massa di taglio, della camera di taglio e della curva di scarico garantiscono un utilizzo sempre ottimale della macchina scongiurando eventuali sovraccarichi al motore e sbilanciamenti.



**OGNI TIPO DI INTERVENTO DI MANUTENZIONE, REGOLAZIONE, PULIZIA VA EFFETTUATO CON MOTORE SPENTO E FREDDO , CON CAVO DELLA CANDELA STACCATO. IN CASO DI VERSIONE A ELETTRICA STACCARE IL CAVO DI ALIMENTAZIONE DALLA PRESA.**

Per controllare lo stato di usura dei coltelli bisogna aprire la camera di taglio.

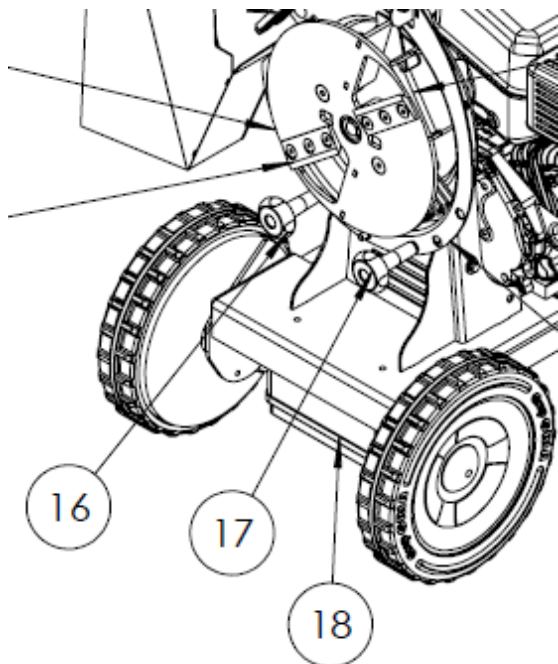
Procedere come segue:

- Svitare le 2 manopole 16 -17 di chiusura della camera di taglio.
- Alzare verso l'alto la tramoggia e appoggiarla sulla leva comando setaccio.



**ATTENZIONE PERICOLO DI TAGLIO E SCHIACCIAMENTO. PRESTARE LA MASSIMA CAUTELA.**

**ANCHE SE IL MOTORE È SPENTO LA MASSA DI TAGLIO È COMUNQUE LIBERA DI GIRARE E PUÒ CAUSARE SERI DANNI O INFORTUNI.**

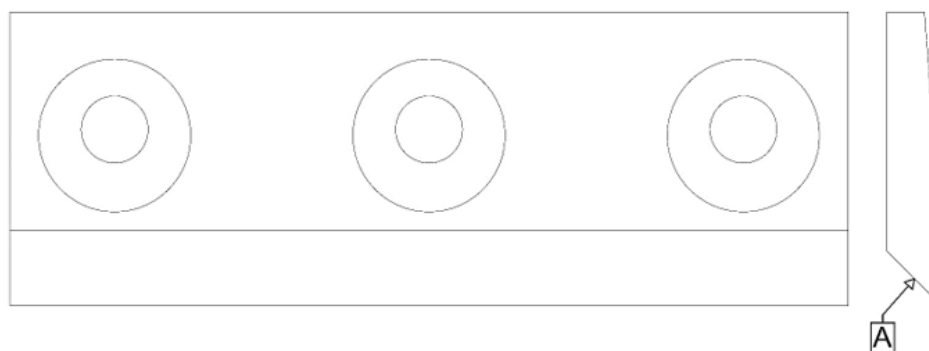


A questo punto la massa di taglio è accessibile per la pulizia/controllo dei coltelli.

Verificare l'usura dei coltelli e eventualmente procedere all'affilatura / sostituzione.

Per riprendere il lavoro è necessario chiudere bene la camera di taglio e montare le 2 manopole "16 - 17" nella sede corretta.

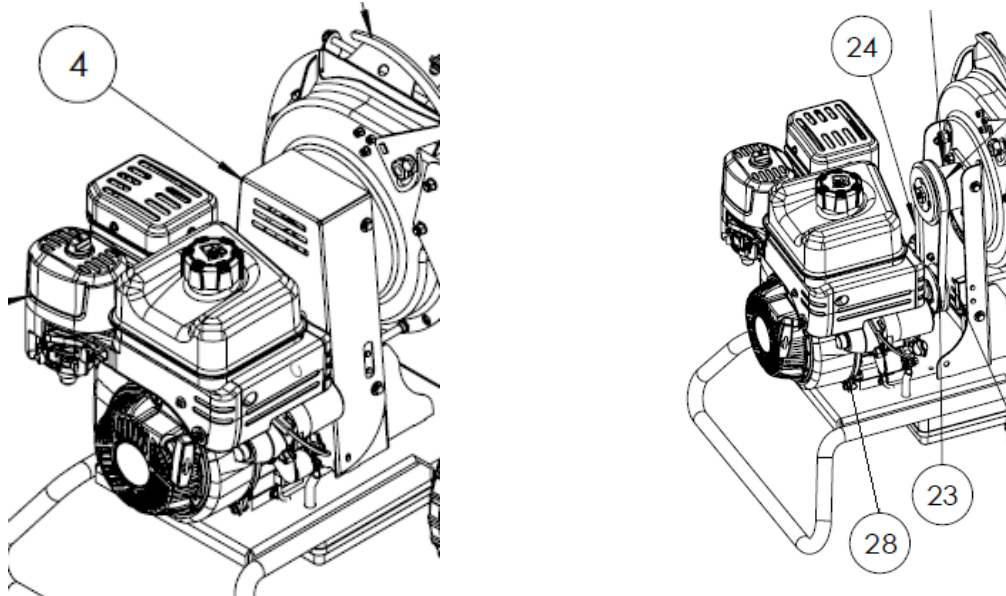
La manopola lunga 16 va montata solo dalla parte del microinterruttore di sicurezza. Se si invertono le manopole non si accenderà il motore.



Verificare lo stato di usura dei coltelli, in caso affilare lavorando solo il lato A.

## 24. SOSTITUZIONE CINGHIA

Con il tempo la cinghia subisce una naturale usura.



Per poter sostituire la cinghia eseguire la seguente procedura:

- Scollegare il cavo della candela.
- Smontare il carter cinghie superiore 4.
- Allentare tutte e 4 le viti che fermano il motore 28.
- Spostare il motore verso il centro della base.
- Smontare la cinghia 24.
- Montare una cinghia nuova con pari caratteristiche.
- Spostare il motore di lato (vedi freccia) e fissare le viti 28.
- Rimontare il carter superiore cinghie 4.
- Ricollocare il cavo della candela.



**OGNI TIPO DI INTERVENTO DI MANUTENZIONE, REGOLAZIONE, PULIZIA VA EFFETTUATO CON MOTORE SPENTO E FREDDO , CON CAVO DELLA CANDELA STACCATO.**

## 25. BATTERIA

Il motore a scoppio della macchina può essere avviato a strappo, tirando la corda di avvio, o girando la chiavetta posta sul pannello del motore stesso. Per evitare avvii indesiderati, quando la macchina non è in funzione, togliere la chiavetta dal pannello e conservarla separatamente alla macchina, in un luogo sicuro.

La batteria è una batteria ad acido trattenuto, da 12 V e 17 Ah, esente da manutenzioni se non la semplice ricarica.

La batteria, in dotazione al momento dell'acquisto, viene fornita carica, all'interno di una scatola con isolamento IP 56, montata sul fondo della macchina, tra le due ruote. Fare attenzione a:

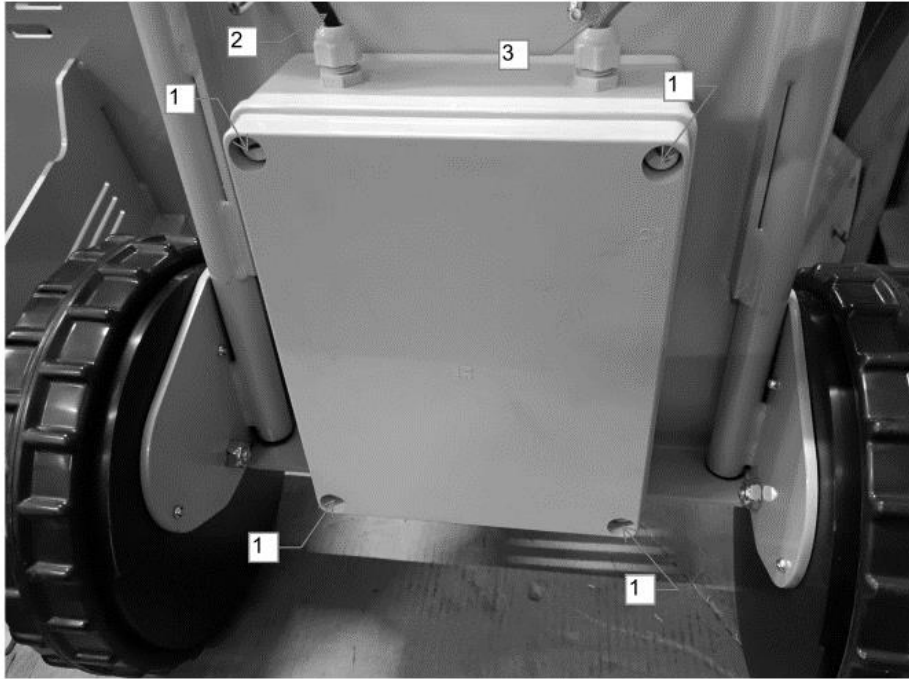
- Durante la movimentazione della macchina a non far impattare la scatola della batteria (che è la parte più bassa) con marciapiedi, chiusini, testine dell'irrigazione e qualsiasi altro oggetto che comunemente può essere presente nei luoghi di utilizzo ed immagazzinamento
- Durante la pulizia della macchina a non far entrare acqua all'interno della scatola della batteria (evitare di lavare con idropulitrici o con getti d'acqua liberi)
- Non tirare, pizzicare, manomettere in qualsiasi modo i fili che collegano la batteria al motore a scoppio. Nel caso i fili risultino danneggiati, farli sostituire da un'officina autorizzata
- Se dopo 5 secondi di tentativi di avvio del motore a scoppio tramite chiavetta la macchina non dovesse accendersi, per evitare di scaricare completamente la batteria, passare all'avviamento a strappo tramite corda. Quando il motore è acceso la batteria viene ricaricata.
- Non avvicinare la batteria nelle immediate vicinanze di fiamme libere o di zone calde in quanto c'è rischio di esplosione
- La batteria e la macchina, durante il periodo di non utilizzo, non dovrebbero essere conservate in ambienti con temperature al di sotto dei 5°C in quanto potrebbe danneggiarsi la batteria e altri componenti, facendo decadere la garanzia
- La garanzia sulla batteria è limitata a 30 giorni dalla vendita della macchina e subordinata al riconoscimento da parte del produttore della batteria stessa, non della macchina
- In caso di inutilizzo della macchina per 40 giorni la batteria potrebbe scaricarsi. In questo caso provvedere alla ricarica con un caricabatterie adatto (vedere sopra caratteristiche tecniche della macchina e selezionare in base a questo)
- La batteria deve essere pulita unicamente con un panno asciutto o con carta assorbente. Non usare acqua, liquidi o detergenti di qualsiasi tipo
- Controllare che i morsetti non siano ossidati. Se fossero ossidati provvedere alla sostituzione sia dei fili, che dei connettori, che delle viti, che della batteria
- Se si smonta la batteria dalla macchina, per evitare pericolosi cortocircuiti, scollegare per primo il filo del polo negativo (colore nero) sul morsetto della batteria
- A fine vita della batteria (e/o della macchina) smaltire il tutto nel rispetto dell'ambiente secondo indicazioni e legislazioni locali

#### ISTRUZIONI PER LO SMONTAGGIO DELLA BATTERIA

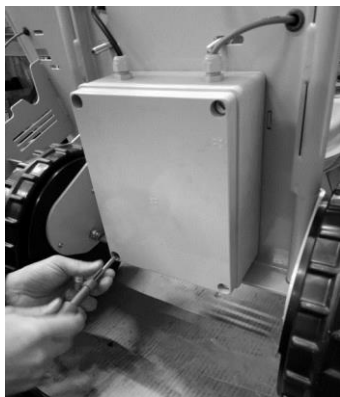
Per smontare la batteria agevolmente bisogna agire sotto la macchina, tenendo appoggiate le ruote ed abbassando delicatamente la tramoggia fino al pavimento. Considerare i seguenti passi:

- Togliere la chiavetta di avvio dal motore
- Svuotare il serbatoio della benzina e la vaschetta del carburatore
- Svuotare il serbatoio dell'olio del motore
- Posizionare un telo morbido a terra, nella zona ai piedi della tramoggia ed abbassare la macchina facendola delicatamente appoggiare sul telo. Assicurarsi di essere in un posto sicuro e che non ci siano non addetti ai lavori nelle vicinanze
- Farsi aiutare da qualcuno per tenere ferma, abbassata, la macchina quando si accede alla zona della scatola della batteria, per non rimanere schiacciati
- Allentare le 4 viti della scatola in plastica senza toglierle del tutto, poi con una mano che sorregge il coperchio della scatola, toglierle una per volta. La batteria con il proprio peso tenderà ad uscire ed a cadere, fare attenzione.

- La batteria è fermata dentro alla scatola con una singola cinghia elastica. Potrebbe comunque muoversi ed uscire di sede, fare attenzione. Allentare i dadi del pressacavo per liberare i fili
- Scollegare prima il filo dal morsetto negativo (filo nero), successivamente il positivo (rosso)
- Sganciare la cinghia elastica
- Togliere la batteria
- Isolare i due fili rosso e nero e ricollocarli dentro alla scatola, chiudendo con le 4 viti. Riportare la macchina a terra, sul normale piano di appoggio



1 - VITI SCATOLA BATTERIA  
2 - FILO DEL NEGATIVO  
2 - FILO DEL POSITIVO





## **RICAMBI**

Le riparazioni e le sostituzioni devono essere eseguite con l'impiego di parti di ricambio originali, che devono essere richieste a GRIN s.r.l. o ad un suo concessionario autorizzato.

## **GARANZIA**

Per la garanzia del prodotto si fa riferimento alla normativa europea 99/44 e la sua attuazione in Italia.

Per poter usufruire della garanzia contrattuale fornita dal Costruttore, l'operatore deve osservare scrupolosamente le precauzioni indicate nel Manuale d'Uso e Manutenzione ed in particolare:

- Rispettare i limiti di impiego previsti da GRIN s.r.l.;
- Non apportare modifiche o varianti alla macchina senza l'esplicita approvazione scritta di GRIN s.r.l.;
- Effettuare sempre tutti gli interventi di manutenzione prescritti;
- Utilizzare sempre parti di ricambio originali;
- Accertarsi che il personale adibito all'impiego del veicolo possieda i necessari requisiti di capacità e di addestramento;

La garanzia contrattuale non viene applicata se le condizioni sopra citate non risultino rispettate, anche solo parzialmente.

La garanzia non si applica ai possibili difetti che potrebbero risultare da uso improprio e decade in ogni sua parte in caso di riparazioni, modifiche o qualsiasi altro tipo di intervento non eseguito da GRIN s.r.l. o da un suo concessionario autorizzato.

L'utilizzo di ricambi non approvati dal Costruttore invalida ogni garanzia e solleva il Costruttore o il Rivenditore da ogni responsabilità per malfunzionamento o incidenti.

La rimozione o la modificazione dei ripari e delle protezioni solleva la ditta costruttrice da ogni responsabilità per danni causati a cose e/o persone.

La garanzia non copre parti soggette a usura come ad esempio (elenco indicativo e non esaustivo): coltelli, cinghie .....

La garanzia sul motore viene gestita e riconosciuta dalla rete di assistenza del costruttore dello stesso.

## DICHIARAZIONE DI CONFORMITÀ CE

---

Sede legale/amministrativa:

Grin s.r.l.  
Via Lombardia 87,  
23888 La Valletta Brianza (LC)

con la presente dichiara sotto la propria esclusiva responsabilità, in qualità di costruttore e di depositario del file tecnico, che il prodotto fabbricato:

Denominazione prodotto: Trituratrice (secondo definizione nr.50 dell'Allegato I)

Specificazione prodotto: **BIOCH-50**

Modello	Motore	Potenza (KW)	N. Giri/min	LWA Misurato (dBA)	LWA Garantito (dBA)
BIOCH-50	B&S XR950	4.52	3600	110	112

Risponde ai requisiti fondamentali di sicurezza in conformità alle seguenti direttive:  
2006/42/CE, 2000/14/CE e successive modifiche.

La valutazione della presente conformità è stata effettuata nel rispetto delle seguenti norme:  
UNI EN 13683:2010

La Valletta Brianza, 27/09/2024

F. Ghezzi, Amministratore delegato

  
Firma



Summary

<b>ABOUT THE MANUAL</b> .....	<b>3</b>
1. UPDATING THE MANUAL.....	3
2. COPYRIGHTS .....	3
<b>MACHINE INFORMATION</b> .....	<b>4</b>
3. SCOPE OF APPLICATION OF THE SHREDDER.....	4
4. DESCRIPTION - TECHNICAL SPECIFICATIONS.....	4
5. PRINCIPLE OF OPERATION.....	7
6. RECOMMENDATIONS FOR USE .....	7
8. HOPPER ASSEMBLY.....	8
9. SAFETY MICRO-SWITCH .....	8
10. SAFETY REQUIREMENTS - GENERAL .....	9
11. SAFETY REQUIREMENTS - PREPARATION.....	9
12. SAFETY REQUIREMENTS - OPERATION .....	10
13. SAFETY REQUIREMENTS - MAINTENANCE AND STORAGE .....	10
14. SAFETY REQUIREMENTS - FIRE PREVENTION MEASURES .....	11
15. SAFETY REQUIREMENTS - TEMPORARY STORAGE.....	11
16. SAFETY REQUIREMENTS - SCRAPPING .....	12
17. SAFETY REQUIREMENTS - TRANSPORT ON VEHICLES .....	12
<b>SAFETY SIGNS</b> .....	<b>12</b>
18. SAFETY PICTOGRAMS .....	13
19. TECHNICAL IDENTIFICATION LABEL AND CE MARKING .....	14
<b>USE - OPERATIONAL PHASE</b> .....	<b>14</b>
20. USE .....	15
21. SIEVE ADJUSTMENT.....	15
<b>MACHINE MAINTENANCE</b> .....	<b>16</b>
22. FIRST USE/RE-COMMISSIONING AFTER A LONG PERIOD OF INACTIVITY .....	16
23. CUTTING CHAMBER CLEANING/KNIFE WEAR CHECK.....	16
24. BELT REPLACEMENT.....	18
25. BATTERY .....	18
<b>SPARE PARTS</b> .....	<b>21</b>
<b>WARRANTY</b> .....	<b>21</b>
<b>EC Declaration of conformity</b> .....	<b>22</b>
<b>UKCA Declaration of conformity</b> .....	<b>23</b>

## INTRODUCTION

This manual contains a description of operation and the instructions necessary to correctly carry out the main operations, routine and periodic maintenance of the machine.

This manual is divided into easily identifiable chapters for ease of reference.

The information in this manual is intended for a professional user, who must have specific knowledge of how to use the machine, must be authorised, instructed and appropriately trained.

The use of original spare parts and accessories is recommended. Non-original parts, in addition to voiding the warranty, could be dangerous, reducing the life and performance of the machine.

This manual must always be handed over with the machine if it is transferred or sold. Should it be damaged or lost, a copy should be requested from GRIN s.r.l. or the previous owner. The manual is considered an integral part of the machine.

It is essential that you read this manual carefully before operating your BIOCH-50 SHREDDER.

The company GRIN srl declines all objective or subjective liability in the event of damage to the device, the operator, property or persons due to improper use or failure to comply with all instructions and safety regulations contained in this manual and the manual provided by the engine manufacturer.

### **FOR YOUR SAFETY, ALWAYS REMEMBER:**

- To ALWAYS remove the spark plug cable cap while servicing and/or cleaning the machine to avoid accidental ignition.
- To ALWAYS keep hands and feet away from moving or rotating parts.
- To ALWAYS store fuel in certified safety containers.

## ABOUT THE MANUAL

This manual is to be considered an integral part of the machine and must accompany it in the event of resale and until it is scrapped.

If this manual is lost or damaged, request a copy from the manufacturer: GRIN s.r.l. Via Lombardia 87, 23888 La Valletta Brianza (LC), Italy.

Pictograms are placed on the machine, which it is the operator's responsibility to maintain in perfect visual condition and to replace when they are no longer legible.



***THE PRESENCE OF THIS SYMBOL INDICATES THAT ONE SHOULD PAY CLOSE ATTENTION TO THE SUBJECT MATTER.***

Attached to this manual is the EC Declaration of Conformity.

Some devices described in the manual may not be present on your machine, depending on the equipment chosen and the market for which the machine is intended.

### 1. UPDATING THE MANUAL

The information, descriptions and illustrations in this manual reflect the state of the art at the time the machine was placed on the market. The Manufacturer reserves the right to make changes to the machines at any time for technical or commercial reasons. Such changes do not oblige the manufacturer to intervene on vehicles marketed up to that time, nor to consider this publication inadequate. Any additions that the Manufacturer deems appropriate at a later date must be kept together with the manual and considered an integral part of it.

### 2. COPYRIGHTS

All copyrights of this manual belong to GRIN s.r.l..

This manual contains texts, drawings and illustrations of a technical nature that may not be disclosed or passed on to third parties, in whole or in part, without the written permission of GRIN s.r.l.

## MACHINE INFORMATION

### 3. SCOPE OF APPLICATION OF THE SHREDDER

We congratulate you on your choice of a BIOCH-50 Series Shredder. The excellent quality of the materials used and the experience accumulated over more than ten years by the GRIN company guarantee maximum reliability and the ability of this equipment to meet all shredding requirements.

This shredder is an appliance for shredding branches of various sizes, leaves, wilted flowers, mown grass and cutting waste from gardening work or waste material from pruning trees, hedges and shrubs.

The material fed into the machine is shredded almost completely by the Shredder's hammer and knife cutting system, so the problem of disposing of the voluminous mass of organic waste is easily solved. The shredded material is transformed into humus by a special treatment, and can be used without any contraindications as organic fertiliser. If you want to accelerate the decomposition process, the waste can be placed in a compost heap.



***ANY OTHER USE IS TO BE CONSIDERED WRONG AND FORBIDDEN.***

### 4. DESCRIPTION - TECHNICAL SPECIFICATIONS

The main features of the BIOCH-50 Series Shredder are described on the following pages. Pay attention and memorise the main components according to the machine model you have.

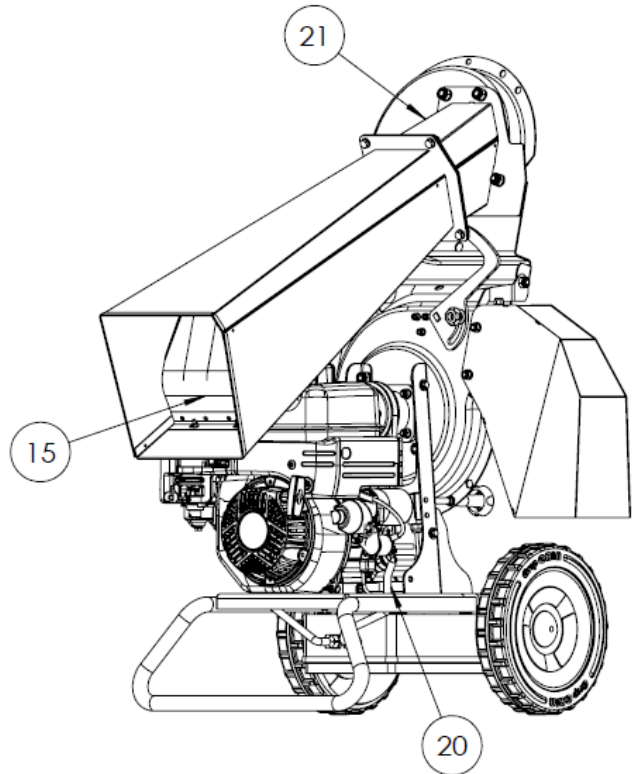
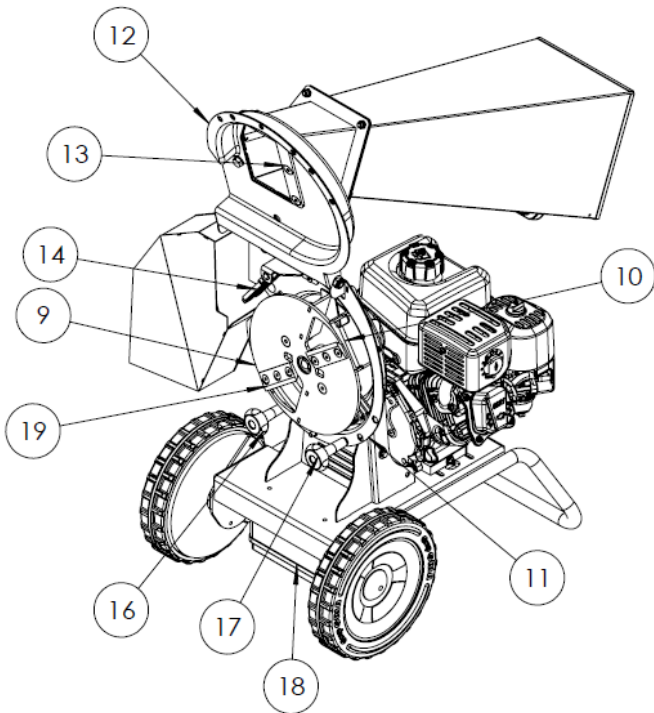
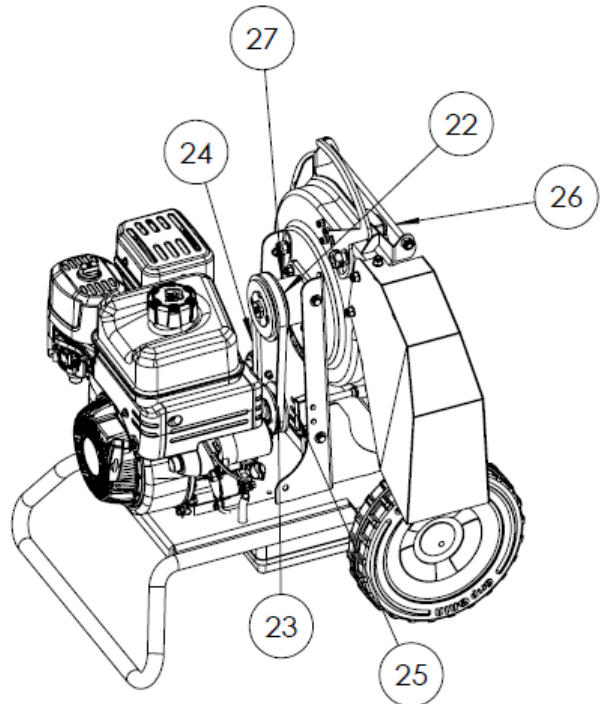
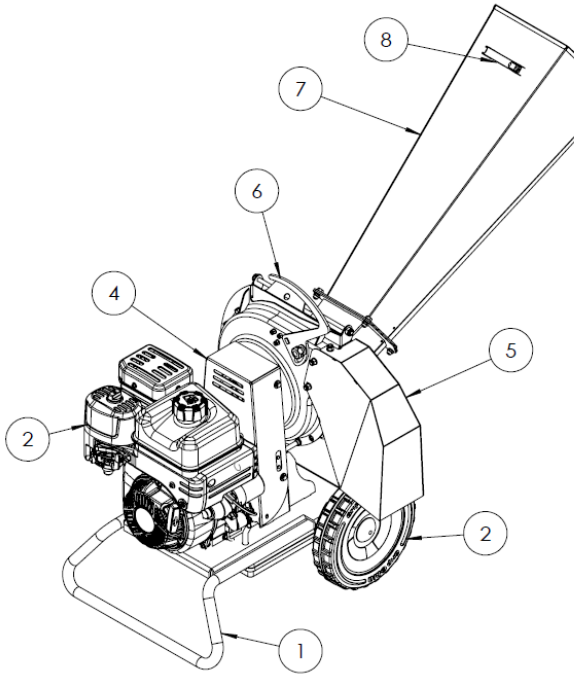


***THE MACHINE IS DELIVERED WITHOUT ENGINE OIL.***

***CHECK THE PRESENCE AND LEVEL BEFORE STARTING THE ENGINE TO AVOID SERIOUS ENGINE DAMAGE.***

***REFER TO THE ENGINE MANUAL FOR TYPE - QUALITY - QUANTITY OF OIL TO BE USED.***

**DISPLAY OF COMPONENTS**



COMPONENTS DESCRIPTION TABLE			
NO.	DESCRIPTION	NO.	DESCRIPTION
1	Base	15	Long hopper rubber protection
2	Wheel	16	Long safety knob - safety micro side
3	Engine	17	Short safety knob - free side
4	Upper belt casing	18	Battery
5	Discharge protection	19	Knife
6	Sieve adjustment lever	20	Safety micro cable
7	Long hopper	21	Short hopper
8	Carrying handle	22	Cutting mass pulley
9	Cutting mass	23	Motor pulley
10	Radial counter-knife	24	Belt
11	Engine side nut	25	Safety micro
12	Hopper-side nut	26	Nut rotation pin
13	Axial counter-knife	27	Cutting mass shaft hub
14	Sieve		

**Table 1 - TECHNICAL SPECIFICATIONS**

External measurements	1255 mm x 635 mm x 1145 mm
Engine	B&S XR 950 Electric Starter
Motor-cutting mass transmission	2 V-belts
Cutting mass diameter	276 mm
No. Knives	2 hardened
No. Hammers	8
Hourly output	1 to 3 m3 (depends on the type of material Worked and the skill of the operator)

**Table 2 - ENGINE SPECIFICATIONS**

Engine	Model	Engine	HP	KW	Rpm	Weight	max. machinable Ø
Briggs&Stratton	XR950 Electric Starter	Petrol	6,14	4,52	3600	71	50-55 mm

## 5. PRINCIPLE OF OPERATION

The engine via a belt connection turns the cutting mass used for cutting, shredding and reducing the material to be processed. The material to be processed introduced into the hopper falls towards the cutting mass and passes first through the cutting of the 2 knives and then through the hammers, which defibrate and reduce the volume of the material introduced. In particular, the hammers work in combination with counter-knives located at the periphery of the cutting chamber, contributing to the refining of the output material. This in combination with the shape of the cutting chamber formed by 2 nut-shaped pressed sheet metal shells favours the creation of air flow, contributing to the optimal processing of the material without clogging.

## 6. RECOMMENDATIONS FOR USE

The BIOCH-50 Series Shredder, like all other machines, requires a learning period on the part of the operator in which special attention must be paid to both use and safety.

Finally, correct material insertion is indispensable for satisfactory use of the machine.

The following are tips on how best to use the Shredder:

- 1) Do not insert excessively moist or resinous material all at once, this could block the cutting mass and lead to the engine shutting down.  
If possible, alternate wet and dry material to aid discharge.
- 2) Do not insert excessively hard material.  
This could lead to damage to the knives and an overload for the engine.
- 3) Do not insert excessively leafy pruning material; if necessary, thin out branches so as not to overload the machine.
- 4) NEVER insert material containing nails, staples, pieces of wire, dirt and stones, etc. This could lead to damage to the knives and an overload for the engine.
- 5) In the event of an overloading of the cutting mass and a consequent drop in engine speed, give the machine time to unload and the engine time to resume full speed before inserting more material.
- 6) If abnormal vibrations are noticed following the insertion of resinous or very wet material, switch off the engine, wait for it to come to a complete stop, disconnect the spark plug cable and check that the cutting mass is not clogged and that the discharge bend is clear.

## 7. CONTENTS OF THE BOX

To reduce packaging space required, some components of the Shredder are disassembled and are located inside the box.

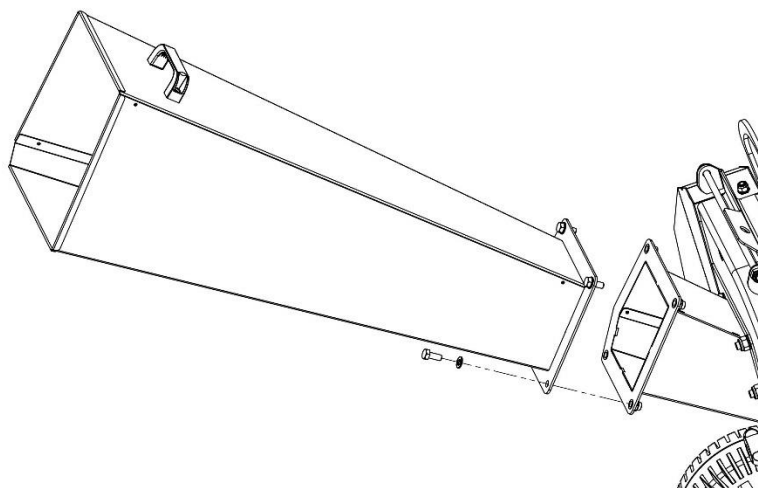
When you open the box, these components must be inside:

- BIOCH-50 Series Shredder
- Shredder use and maintenance manual (this manual)
- Engine use and maintenance manual (depending on version).
- Hopper with fixing screws.



***BEFORE ANY TYPE OF OPERATION, THE HOPPER MUST BE INSTALLED.***

## 8. HOPPER ASSEMBLY



Take the hopper and bring it closer to the Shredder by bringing the 2 flanges together.

Mount the hopper by securing it tightly using all 4 screws provided.

## 9. SAFETY MICRO-SWITCH

All BIOCH-50 Series Shredders are equipped with a safety microswitch that prevents the engine from starting if the cutting chamber is open. (See pages 7-8). In the event of accidental or intentional opening of the cutting chambers with the engine running, it switches off the engine and the different knob lengths are calibrated to prevent opening until the cutting mass has stopped. To resume work, the cutting chamber must be closed tightly and the two "A" knobs must be fitted in the correct position. The long knob (see page 8-9) should only be mounted on the side of the safety microswitch. Reversing the knobs will not start the engine.



***IT IS FORBIDDEN TO SWITCH OFF THE ENGINE BY UNSCREWING THE LONG KNOB WITH SAFETY MICROSWITCH, USE THE SWITCH ON THE ENGINE.***

### ***SAFETY INFORMATION***

Please read all instructions carefully before using the shredder; if in doubt, contact the Manufacturer's dealer technicians directly.

The Manufacturer accepts no liability for non-compliance with the safety and accident prevention regulations described below.



***CORRECT USE OF THE MACHINE, SCRUPULOUS OBSERVANCE OF THE RULES LISTED HERE, AND STRICT APPLICATION OF ALL PRECAUTIONS TO PREVENT POSSIBLE DANGEROUS SITUATIONS WILL AVERT THE DANGER OF ACCIDENTS OR INJURIES, MAKE THE MACHINE RUN BETTER AND LONGER, AND MINIMISE BREAKDOWNS.***

Operations will be described in order to use the machine safely, pay close attention.



## 10. SAFETY REQUIREMENTS - GENERAL



**DO NOT ALLOW PEOPLE WHO IGNORE THESE INSTRUCTIONS OR CHILDREN TO USE THE MACHINE.**



**USE BY PERSONS UNDER 16 YEARS OF AGE IS PROHIBITED;**



**REMEMBER THAT THE OPERATOR OR USER IS RESPONSIBLE FOR ACCIDENTS OR DANGERS INVOLVING OTHER PEOPLE OR THEIR PROPERTY;**

Familiarise with the owner's manual before operating the equipment.

## 11. SAFETY REQUIREMENTS - PREPARATION

- 1) Never operate the machine in the presence of people, especially children, or pets in the vicinity of the machine;
- 2) Do not allow children to operate this equipment;
- 3) Local laws may prescribe age limits for the operator;
- 4) Do not operate this equipment in the vicinity of unauthorised persons;
- 5) Do not use motorised machines in an enclosed area because the exhaust gas of an engine contains carbon monoxide, which is colourless, odourless and tasteless; carbon monoxide is extremely dangerous in enclosed areas;
- 6) Wear ear protection and safety glasses whenever operating the machine;
- 7) Avoid wearing loose clothing or clothing with hanging strings or laces;
- 8) Only operate the machine in an open space (e.g. not near a wall or other fixed object) and on a flat, stable surface;
- 9) Operate the machine on the ground, in a horizontal and consistent level, with the brake applied and all guards locked, in good light and visibility conditions;
- 10) Before starting the machine, check that all screws, nuts, bolts and other attachments are properly fastened and that guards and screens are in place. Replace damaged or illegible labels;
- 11) Use great care when handling fuels. They are flammable and the vapours are explosive;
- 12) Grin srl cannot cover every reasonably unforeseeable misuse that could lead to a potential hazard;
- 13) The signs attached to the machine provide a number of important indications: observing them serves your safety;
- 14) Avoid working on muddy, sandy or loose soil;
- 15) For safety reasons, bring the material closer to the machine before starting shredding.
- 16) Do not move around the machine with tools in hand to avoid pricks or cuts by tripping.
- 17) **NEVER use the machine to transport people, animals or objects;**

## 12. SAFETY REQUIREMENTS - OPERATION

- 1) Before starting the machine, check that the feed chamber is empty;
- 2) Keep face and body away from the supply opening;
- 3) Do not place hands or other parts of the body or clothing inside the feed chamber, emptying chute or near moving parts;
- 4) Always maintain correct balance and stability. Do not stretch. Never stand higher than the base of the machine when inserting material into it;
- 5) Always stay away from the discharge area when operating the machine;
- 6) When inserting material into the machine, be very careful not to include pieces of metal, rock, bottles, cans or other foreign objects;
- 7) Should the cutting mechanism hit foreign objects or should the machine start to make unusual noises or vibrations, switch off the engine and stop the machine. Disconnect the spark plug wire from the spark plug or unplug the power cable from the socket and take the following measures:
- 8) **Check the damage;**
- 9) Check and tighten any loose parts;
- 10) Have any damaged parts replaced or repaired with parts of equivalent specification.
- 11) Do not allow processed material to accumulate in the discharge area; this could prevent proper discharge and cause material to flow back through the feed opening;
- 12) If the machine becomes clogged, switch off the engine and disconnect the spark plug wire or unplug the power cable from the socket before removing the fragments. Keep the engine free of debris and other accumulations to prevent damage to the engine or a possible fire.
- 13) Remember that operating the start mechanism on motor-driven machines starts the cutting device;
- 14) Keep all guards and baffles in place and in good working order;
- 15) Do not tamper with the engine controller settings; the controller controls the safe maximum operating speed and protects the engine and all moving parts from damage caused by increased speed. Contact authorised service if a problem occurs;
- 16) Do not transport this machine when the engine is running;
- 17) Switch off the engine and disconnect the spark plug wire or unplug the power cable from the socket every time you leave the work area;
- 18) Do not tip the machine when the engine is running.

## 13. SAFETY REQUIREMENTS - MAINTENANCE AND STORAGE

- 1) When the machine is stopped for servicing, inspection or storage, or to change an accessory, switch off the engine, disconnect the spark plug wire from the spark plug or unplug the power cable from the socket, ensure that all moving parts are at a standstill and remove the key where it is inserted. Allow the machine to cool down before inspections, adjustments, etc.
- 2) Store the machine where fuel vapours do not reach open flames or sparks. For long storage periods, leave the unit empty of fuel. Always allow the machine to cool down before putting it into storage;

- 3) When servicing the cutting device, bear in mind that even if the engine will not start due to the guard locking option, the cutting device can still be moved by a manual starting mechanism.

#### 14. SAFETY REQUIREMENTS - FIRE PREVENTION MEASURES

- 1) It is advisable for vehicle personnel to be familiar with the main intervention techniques in the event of a fire.
- 2) All fuels and most lubricants and hydraulic fluids are flammable.
- 3) Do not smoke when refuelling or resetting the fluid level, do not refuel near open flames, do not siphon fuel.
- 4) Switch off the machine engine before refuelling, do not refuel in enclosed spaces.
- 5) Before starting the machine's engine, check for fuel/lubricant/fluid leaks or residues that could cause small fires.
- 6) Do not store flammable substances in unsuitable places, do not puncture or burn pressurised containers or canisters, do not store materials soaked in flammable substances.
- 7) Take care where rags or replaced material containing flammable residues are stored.
- 8) To minimise the risk of combustion, clean the machine periodically with appropriate equipment (compressed air).
- 9) Use appropriate extinguishing media: carbon dioxide, foam, chemical powder.
- 10) Avoid the use of water jets. Use water jets only to cool surfaces exposed to fire.
- 11) Never use petrol, solvents or other flammable or toxic fluids to clean mechanical parts: use approved commercial solvents that are non-flammable and non-toxic instead.
- 12) Use only approved containers;
- 13) Never remove the fuel cap or add fuel when the engine is running.
- 14) Before refuelling, allow the engine and exhaust accessories to cool down;
- 15) Never leave the machine or the fuel container inside where there are open flames;
- 16) If fuel leaks, do not attempt to start the engine, but move the machine away from the spillage area before starting;
- 17) After refuelling, always close the cap and secure it firmly;
- 18) If the fuel tank is emptied, this should be done outdoors.

#### 15. SAFETY REQUIREMENTS - TEMPORARY STORAGE

If the machine is not to be used for long periods, it must be stored in a place sheltered from the weather and protected against damage. Before storage, it is advisable to clean the entire machine thoroughly and to lubricate all mechanical parts adequately to protect it from rust.

Ensure that the storage temperature is between 0 °C and 50 °C.

Before putting the machine to rest for long periods, the following steps should be taken:

- Switch off the engine, remove the spark plug cap or disconnect the power cable from the socket;
- With the engine switched off and cold, empty the petrol tank and keep away from heat sources, sparks and open fires;
- Clear the cutting chamber and the cutting mass of any shredding residue;

- Clean the machine thoroughly;
- Carry out a general visual inspection of the machine to detect any structural lesions, note any deep scratches on the paintwork, check that the original safety pictograms are present in their positions and that they are intact and legible;
- Grease all mechanical parts, where applicable;
- Store the machine, if possible, in a covered room on a flat, firm surface;

## 16. SAFETY REQUIREMENTS - SCRAPPING

In the event of scrapping, the machine must be disposed of in suitable dumps, in accordance with current legislation.

Before scrapping it is necessary to separate plastic or rubber parts, electrical and electronic equipment from metal parts.

Recover any waste oil and dispose of it at the appropriate collection centres.



***USED OIL MUST BE APPROPRIATELY RECOVERED AND MUST NOT BE DISPERSED IN THE ENVIRONMENT, AS IT IS CLASSIFIED AS HAZARDOUS WASTE ACCORDING TO CURRENT LEGAL REGULATIONS, AND AS SUCH MUST BE DELIVERED TO THE APPROPRIATE COLLECTION CENTRES.***

For the collection of waste oil, it is mandatory to contact the “**National Consortium of Waste Oils**”.

## 17. SAFETY REQUIREMENTS - TRANSPORT ON VEHICLES

Transport of the machine by means of vehicles must only be carried out with the machine switched off and secured with anchor ropes and everything else that the transporting vehicle requires for transport in accordance with the regulations in force.



***THE USE OF THE MACHINE ON A TRANSPORT VEHICLE IS NOT PERMITTED, FOR EXAMPLE: ON TOP OF A LORRY, INSIDE A VAN, ETC. THE MACHINE MUST OPERATE ON THE GROUND, ON A HORIZONTAL AND CONSISTENT LEVEL, AND ALL GUARDS MUST BE FITTED CORRECTLY.***

### SAFETY SIGNS

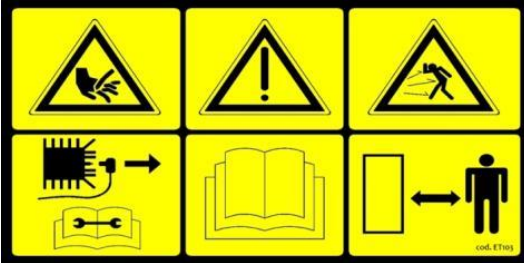
Ensure the good condition of the safety pictograms. If pictograms are deteriorated, they must be replaced with originals requested from the manufacturer and placed in the position indicated in the use and maintenance manual.

Ensure that the safety pictograms are legible. Clean them using a cloth, soap and water.

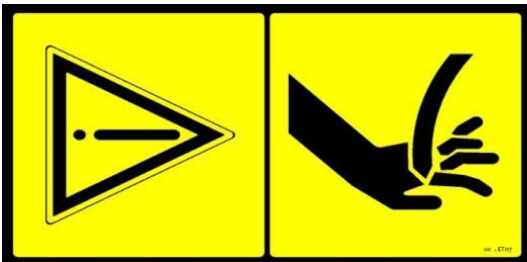
## 18. SAFETY PICTOGRAMS

The following will describe the safety labels on the machine, pay close attention.

### Code ET103 ATTENTION - DANGER



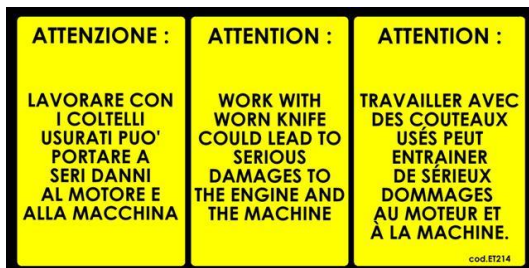
Adjustment and maintenance operations must be carried out after reading the user and maintenance manual, with the machine at a standstill and the spark plug cable disconnected. Danger of thrown objects. Cutting hazard. Keep unauthorised operators at a distance.



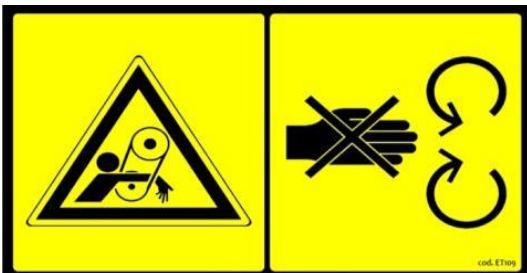
**Code ET117 ATTENTION - Cutting HAZARD.** Keep hands and feet away from cutting devices.



**Code ET201** Use the required Personal Protective Equipment. Glasses - Headphones - Gloves.



**Code ET214 ATTENTION** Work with worn knife could lead to serious damages to the engine and the machine.



**Code ET109 ATTENTION - DANGER** of contact with moving parts. Do not put your hands near the transmission belts. Do not use loose and/or bulky clothing.



**Code ET106 ATTENTION – cutting HAZARD.** Keep hands and feet away from cutting devices.



**IF PICTOGRAMS ARE DETERIORATED, THEY MUST BE REPLACED WITH ORIGINALS REQUESTED FROM THE MANUFACTURER.**

## 19. TECHNICAL IDENTIFICATION LABEL AND CE MARKING

GRIN SRL  
Via Delle Industrie, 13  
23896 Sirtori (LC)  
Telefono: +39 039 955198



Tipo: Biotriturare Modello: BIOCH-50 Cod.Art.: PFO-0052 Peso: 71 Kg Potenza: 4.52Kw/3600rpm N° Serie:	 Made in Italy Mod. 2022	
		

This is the machine identification label indicating the machine type and version, date of construction, power, weight, noise level and CE marking.

This label as well as the safety pictograms must be legible and in good condition and must be present on the machine.

## USE - OPERATIONAL PHASE

Operations for safe use of the machine are described below.



**THE MACHINE MUST OPERATE ON THE GROUND, IN A HORIZONTAL AND CONSISTENT LEVEL, WITH THE BRAKE APPLIED AND ALL GUARDS LOCKED.**



**TIGHTEN THE HOPPER AND THE CUTTING CHAMBER.**

For starting, operating and switching off the engine, please refer to the engine manual enclosed with the machine.



**THE MACHINE IS DELIVERED WITHOUT ENGINE OIL.**

**CHECK THE PRESENCE AND LEVEL BEFORE STARTING THE ENGINE TO AVOID SERIOUS ENGINE DAMAGE.**

**REFER TO THE ENGINE MANUAL FOR TYPE - QUALITY - QUANTITY OF OIL TO BE USED.**

Since in the first phase of the machine's life there is a general settling in of all mechanical parts, it is imperative that the machine is checked with the utmost care.

Before using the machine, make sure that there are no people or animals within range.

It is absolutely forbidden to remove and/or modify the guards on the machine.

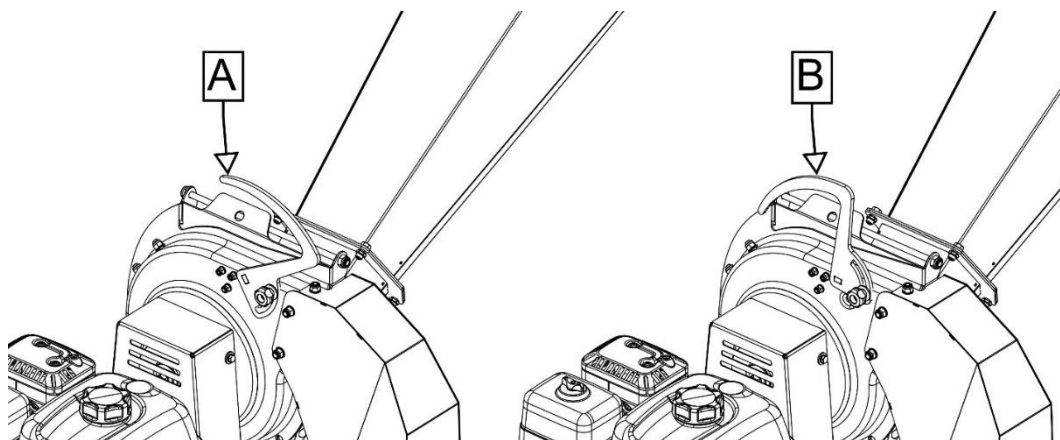
Do not use the machine when you are ill, tired or under the influence of medication, drugs or alcohol.

Before using the machine, it is necessary to learn the layout of the controls and their operation.

## 20. USE

- Wear all required personal protective equipment.
- Check engine oil and fuel levels.
- Check that safety knobs 16 and 17 are fitted and tightened correctly.
- After starting the engine and letting it warm up for about 2 min,
- The machine is ready for use.
- Set the engine speed to maximum.
- Adjust the sieve opening.
- Place the material to be processed in the hopper.
- At the end of the job, bring the engine speed to idle, wait for the engine to idle and switch it off with the switch provided.
- Wait for the engine to cool down for possible storage.

## 21. SIEVE ADJUSTMENT



The sieve makes it possible to adjust the output size of the material, adjust the sieve opening accordingly by acting on the sieve control lever and locking it with the appropriate knob.

Bear in mind that:

- Position A: Closed sieve = lower processing speed, smaller size of material exiting the machine.
- Position B: Open sieve = higher processing speed, larger size of material exiting the machine.

The machine is designed to work with the best performance at 3600 rpm (throttle at max.).



## MACHINE MAINTENANCE

Below are the maintenance operations, pay close attention.



**AFTER THE ENGINE IS SWITCHED OFF, THE CUTTING MASS ROTATES FOR 5-10 SECONDS BEFORE COMING TO A COMPLETE STOP.**

**IN ANY CASE, WAIT UNTIL THE CUTTING MASS HAS STOPPED COMPLETELY BEFORE CARRYING OUT ANY MAINTENANCE OR CLEANING WORK.**



**ANY MAINTENANCE, ADJUSTMENT, CLEANING MUST BE CARRIED OUT WITH THE ENGINE SWITCHED OFF AND COLD, WITH THE SPARK PLUG CABLE DISCONNECTED.**

### 22. FIRST USE/RE-COMMISSIONING AFTER A LONG PERIOD OF INACTIVITY

Before using the machine for the first time, or after a long period of inactivity, the following must be carried out:

- Check the machine for damage;
- Check the mechanical parts, which must be in good condition and not rusted;
- Check the wear condition of the knives;
- Carefully grease all moving parts (where applicable);
- Check that there are no oil leaks;
- Check that all guards are correctly positioned;
- Check engine oil levels;
- Carry out a general visual inspection of the machine to detect any structural lesions, note any deep scratches on the paintwork, check that the original safety pictograms are present in their positions and that they are intact and legible;

### 23. CUTTING CHAMBER CLEANING/KNIFE WEAR CHECK

Constant control of knife sharpening, cleaning of the cutting mass, cutting chamber and discharge curve ensure that the machine is always optimally utilised, preventing overloading of the engine and unbalancing.



**ANY MAINTENANCE, ADJUSTMENT, CLEANING MUST BE CARRIED OUT WITH THE ENGINE SWITCHED OFF AND COLD, WITH THE SPARK PLUG CABLE DISCONNECTED.**

**IN THE CASE OF THE ELECTRICAL VERSION, DISCONNECT THE POWER CABLE FROM THE SOCKET.**



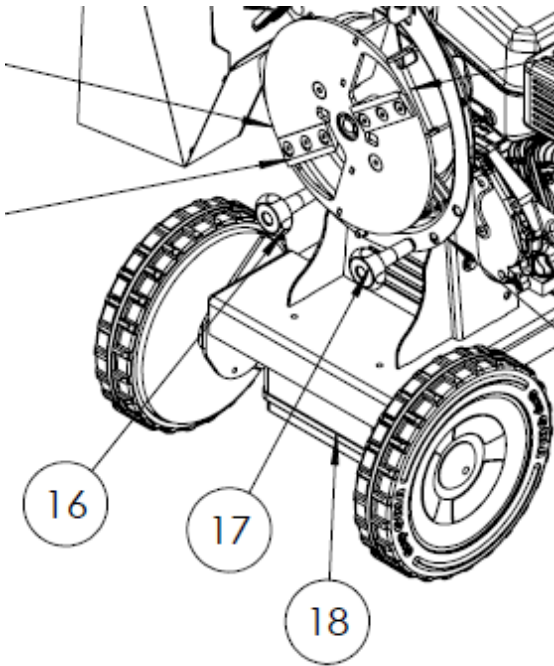
To check the wear condition of the knives, the cutting chamber must be opened.

Proceed as follows:

- Unscrew the 2 knobs 16 -17 closing the cutting chamber.
- Lift the hopper upwards and place it on the sieve control lever.



**CAUTION DANGER OF CUTTING AND CRUSHING, USE EXTREME CAUTION.  
EVEN IF THE ENGINE IS SWITCHED OFF, THE CUTTING MASS IS STILL FREE TO  
ROTATE AND CAN CAUSE SERIOUS DAMAGE OR INJURY.**

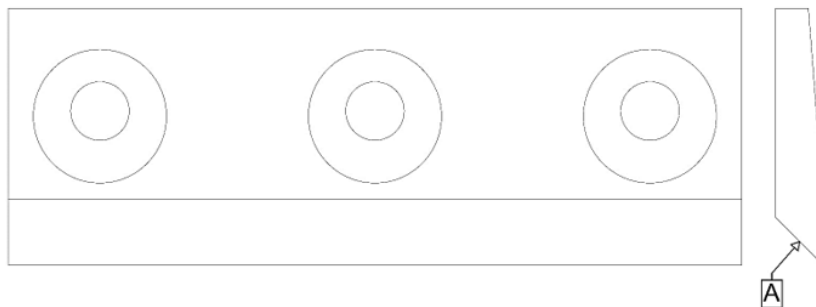


At this point the cutting mass is accessible for cleaning/checking the knives.

Check the knives for wear and tear and sharpen/replace if necessary.

To resume work, it is necessary to close the cutting chamber tightly and mount the 2 knobs "16 - 17" in the correct seat.

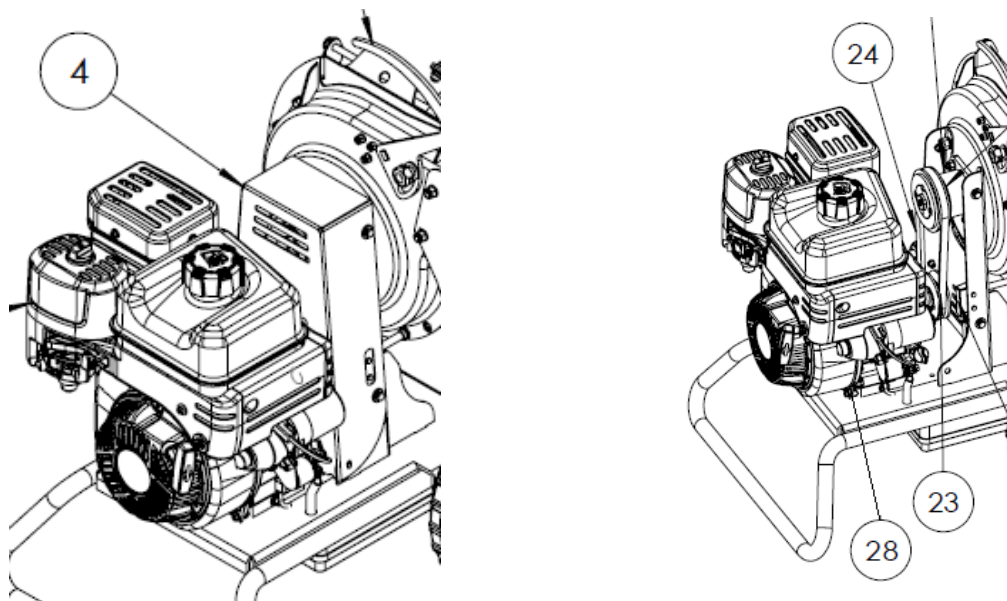
The long knob 16 should only be mounted on the side of the safety microswitch. Reversing the knobs will not start the engine.



Check the wear condition of the knives, if necessary sharpen by working only the A-side.

## 24. BELT REPLACEMENT

Over time, the belt undergoes natural wear and tear.



Perform the following procedure to replace the belt:

- Disconnect the spark plug cable.
- Remove the upper belt casing 4.
- Loosen all 4 screws holding the engine 28.
- Move the engine towards the centre of the base.
- Remove the belt 24.
- Fit a new belt with the same characteristics.
- Move the engine to the side (see arrow) and fasten the screws 28.
- Refit the belt upper casing 4.
- Refit the spark plug cable.



**ANY MAINTENANCE, ADJUSTMENT, CLEANING MUST BE CARRIED OUT WITH THE ENGINE SWITCHED OFF AND COLD, WITH THE SPARK PLUG CABLE DISCONNECTED.**

## 25. BATTERY

The machine's internal combustion engine can be started by pulling the start rope, or by turning the key on the engine panel. To avoid unwanted start-ups, when the machine is not in operation, remove the key from the panel and store it separately from the machine in a safe place.

The battery is a 12 V, 17 Ah retained acid battery, which is maintenance-free apart from simple recharging.

The battery, supplied at the time of purchase, comes charged, inside an IP 56-insulated box, mounted on the bottom of the machine, between the two wheels. Pay attention to:

- When handling the machine, do not let the battery box (which is the lowest part) collide with pavements, manhole covers, irrigation heads and any other object that may commonly be present in places of use and storage

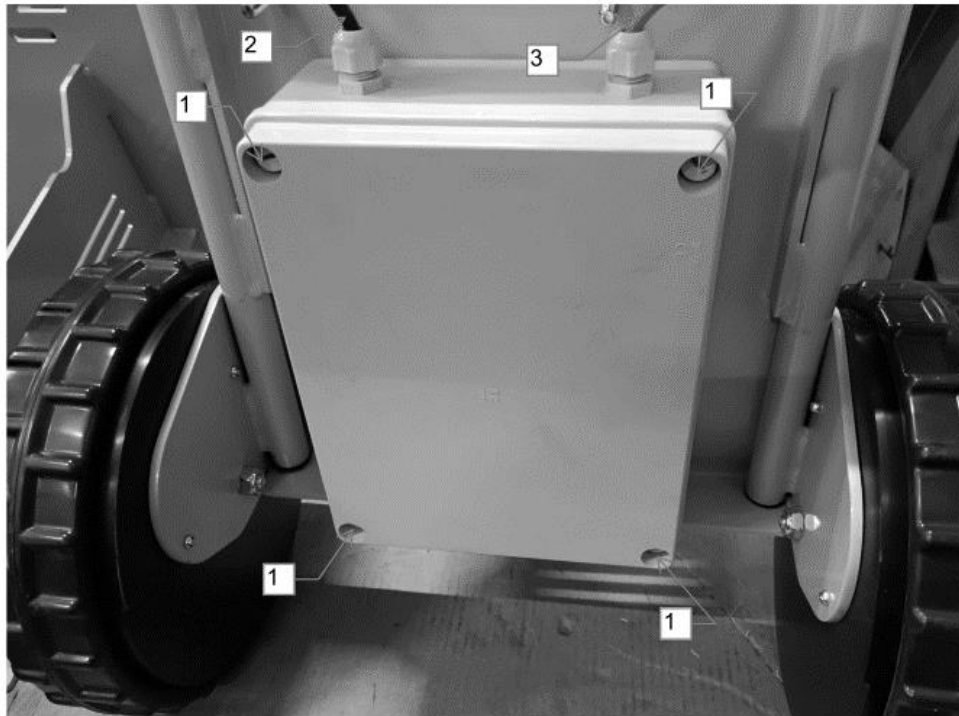
- When cleaning the machine, do not allow water to get inside the battery box (avoid washing with pressure washers or free water jets)
- Do not pull, pinch, tamper in any way with the wires connecting the battery to the combustion engine. If the wires are damaged, have them replaced by an authorised workshop
- If after 5 seconds of trying to start the combustion engine with the key the machine does not start, to avoid discharging the battery completely, switch to pull starting with the rope. When the engine is running, the battery is recharged.
- Do not approach the battery in the immediate vicinity of open flames or hot areas as there is a risk of explosion
- The battery and the machine, when not in use, should not be stored in environments with temperatures below 5°C as this could damage the battery and other components, thus voiding the warranty
- The warranty on the battery is limited to 30 days from the sale of the machine and subject to the battery manufacturer's approval, not of the machine
- If the machine is not used for 40 days, the battery may discharge. In this case, recharge with a suitable battery charger (see above technical specifications of the machine and select accordingly)
- The battery should only be cleaned with a dry cloth or paper towels. Do not use water, liquids or detergents of any kind
- Check that the terminals are not oxidised. If they are oxidised, replace the wires, the connectors, the screws and the battery
- When removing the battery from the machine, to avoid dangerous short circuits, first disconnect the negative pole wire (black) on the battery terminal
- At the end of the battery's (and/or machine's) life, dispose of it all in an environmentally friendly manner according to local regulations and indications

#### BATTERY DISASSEMBLY INSTRUCTIONS

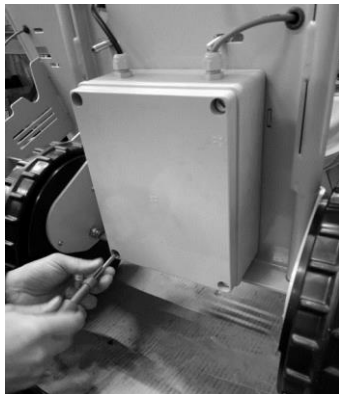
To dismantle the battery easily, one must work underneath the machine, with the wheels on the ground and gently lowering the hopper to the floor. Consider the following steps:

- Remove the ignition key from the engine
- Empty the petrol tank and carburettor bowl
- Empty the engine oil tank
- Place a soft cloth on the floor in the area at the foot of the hopper and lower the machine by gently placing it on the cloth. Ensure that you are in a safe place and that there are no unauthorised personnel nearby
- Get help from someone to hold the machine still, lowered, when accessing the battery box area, so as not to get crushed
- Loosen the 4 screws of the plastic box without removing them completely, then with one hand holding the box cover, remove them one by one. The battery with its own weight will tend to come out and fall, be careful.
- The battery is secured inside the box with a single elastic strap. It could still move and leave the seat, be careful. Loosen the cable gland nuts to free the wires
- First disconnect the wire from the negative terminal (black wire), then the positive (red)

- Unhook the elastic strap
- Remove the battery
- Insulate the two red and black wires and put them back into the box, closing it with the 4 screws. Return the machine to the ground, on the normal support surface



- BATTERY BOX SCREWS
- NEGATIVE WIRE
- NEGATIVE WIRE



## **SPARE PARTS**

Repairs and replacements must be carried out using original spare parts, which must be obtained from GRIN s.r.l. or its authorised dealer.

## **WARRANTY**

For the product warranty, reference is made to the European regulation 99/44 and its implementation in Italy.

In order to benefit from the contractual warranty provided by the Manufacturer, the operator must scrupulously observe the precautions indicated in the Use and Maintenance Manual, and in particular:

- Respect the limits of use set by GRIN s.r.l.;
- Do not make any changes or variations to the machine without the express written approval of GRIN s.r.l.;
- Always carry out all prescribed maintenance work;
- Always use original spare parts;
- Ensure that the personnel operating the vehicle have the necessary skills and training requirements;

The contractual warranty does not apply if the above-mentioned conditions are not fulfilled, even partially.

The warranty does not apply to possible defects that may result from improper use and shall be voided in its entirety in the event of repairs, modifications or any other type of intervention not carried out by GRIN s.r.l. or one of its authorised dealers.

The use of spare parts not approved by the Manufacturer invalidates any warranty and releases the Manufacturer or the Dealer from any liability for malfunctions or accidents.

The removal or modification of guards and protections releases the manufacturer from any liability for damage caused to property and/or persons.

The warranty does not cover parts subject to wear and tear such as (indicative and non-exhaustive list): knives, belts, etc.

The engine warranty is managed and recognised by the engine manufacturer's service network.

## EC DECLARATION OF CONFORMITY

---

Legal/registered headquarters:

Grin s.r.l.  
Via Lombardia 87,  
23888 La Valletta Brianza (LC)

hereby declares under its sole responsibility, as a manufacturer and depository of the technical file, that the manufactured product:

Product name: Shredder (according to definition no.50 in Annex I)

Product specification: **BIOCH-50**

Model	Engine	Power (KW)	RPM	Measured LWA (dBA)	Guaranteed LWA (dBA)
BIOCH-50	B&S XR950	4.52	3600	110	112

Meets the essential safety requirements in compliance with the following directives:  
2006/42/EC, 2000/14/EC and subsequent amendments.

The assessment of this conformity was carried out in compliance with the following standards:  
UNI EN 13683:2010

La Valletta Brianza, 27/09/2024

F. Ghezzi, Sole Director



Firma

## UKCA DECLARATION OF CONFORMITY

---

Legal/registered headquarters:

Grin s.r.l.  
Via delle industrie 13  
23896 Sirtori (LC)

hereby declares under its sole responsibility, as a manufacturer and depository of the technical file, that the manufactured product:

Product name: Shredder (according to definition no.50 in Annex I)

Product specification: **BIOCH-50**

Model	Engine	Power (KW)	RPM	Measured LWA (dBA)	Guaranteed LWA (dBA)
BIOCH-50	B&S XR950	4.52	3600	110	112

Meets the essential safety requirements in compliance with the following directives:  
2006/42/EC, 2000/14/EC and subsequent amendments.

The assessment of this conformity was carried out in compliance with the following standards:  
BS EN 13683:2011

Sirtori, 01/06/2023

F. Ghezzi, Sole Director

  
Firma



<b>Inhaltsverzeichnis</b>	
<b>ÜBER DAS HANDBUCH .....</b>	<b>3</b>
1. AKTUALISIERUNG DES HANDBUCHS .....	3
2. URHEBERRECHTE .....	3
<b>INFORMATIONEN ZUR MASCHINE .....</b>	<b>4</b>
3. ANWENDUNGSBEREICH DES BIO-HÄCKSLERS .....	4
4. BESCHREIBUNG - TECHNISCHE DATEN .....	4
5. ARBEITSPRINZIP .....	7
6. EMPFEHLUNGEN FÜR DIE VERWENDUNG .....	7
8. MONTAGE DES TRICHTERS .....	8
9. SICHERHEITSMIKROSCHALTER .....	8
<b>SICHERHEITSMIKROSCHALTER .....</b>	<b>9</b>
10. SICHERHEITSMIKROSCHALTER - ALLGEMEIN .....	9
11. SICHERHEITSMIKROSCHALTER - VORBEREITUNG .....	9
12. SICHERHEITSMIKROSCHALTER - BETRIEB .....	10
13. SICHERHEITSMIKROSCHALTER - WARTUNG UND LAGERUNG .....	11
14. SICHERHEITSMIKROSCHALTER - BRANDVERHÜTUNGSMASSNAHMEN .....	11
15. SICHERHEITSMIKROSCHALTER - LAGERUNG .....	12
16. SICHERHEITSMIKROSCHALTER - VERSCHROTTUNG .....	13
17. SICHERHEITSMIKROSCHALTER - TRANSPORT AUF FAHRZEUGEN .....	13
<b>SICHERHEITSSCHILDER .....</b>	<b>13</b>
18. SICHERHEITSSCHILDER - SICHERHEITSSPIKTOGRAMME .....	14
19. SICHERHEITSSCHILDER - TECHNISCHES IDENTIZIERUNGSETIKETT UND CE-KENNZEICHNUNG .....	15
<b>NUTZUNG - BETRIEBSPHASE .....</b>	<b>15</b>
20. VERWENDUNG .....	16
21. EINSTELLUNG DES SIEBS .....	17
<b>WARTUNG DER MASCHINE .....</b>	<b>17</b>
22. ERSTBENUTZUNG/WIEDERINBETRIEBNAHME NACH LÄNGERER INAKTIVITÄT ..	18
23. REINIGUNG DER SCHNEIDKAMMER / KONTROLLE DES MESSERVERSCHLEISSES	18
24. RIEMENWECHSEL .....	19
25. BATTERIE .....	20
<b>ERSATZTEILE .....</b>	<b>23</b>
<b>GARANTIE .....</b>	<b>23</b>
<b>CE-Konformitätserklärung .....</b>	<b>24</b>



## EINFÜHRUNG

Dieses Handbuch enthält eine Beschreibung der Funktionsweise und die erforderlichen Anweisungen für die korrekte Durchführung der wichtigsten Arbeitsschritte sowie der routinemäßigen und regelmäßigen Wartung der Maschine.

Dieses Handbuch ist in leicht erkennbare Kapitel unterteilt, um das Nachschlagen zu erleichtern.

Die in diesem Handbuch enthaltenen Informationen sind für einen professionellen Benutzer bestimmt, der über spezifische Kenntnisse im Umgang mit der Maschine verfügen sowie autorisiert, eingewiesen und entsprechend geschult sein muss.

Die Verwendung von Originalersatzteilen und -zubehör wird empfohlen. Nicht-Originalteile können nicht nur zum Erlöschen der Garantie führen, sondern auch gefährlich sein und die Lebensdauer und Leistung der Maschine verringern.

Dieses Handbuch muss immer mit der Maschine weitergegeben werden, wenn sie übertragen oder verkauft wird. Sollte es beschädigt werden oder verloren gehen, ist eine Kopie bei GRIN s.r.l. oder dem früheren Eigentümer anzufordern. Das Handbuch wird als integraler Bestandteil der Maschine betrachtet.

Lesen Sie dieses Handbuch unbedingt sorgfältig durch, bevor Sie Ihren BIOHÄCKSLER BIOCH-50 in Betrieb nehmen.

Die Firma GRIN srl lehnt jede objektive oder subjektive Haftung im Falle von Schäden am Gerät, am Bediener, an Sachen oder Personen ab, die auf unsachgemäßen Gebrauch oder auf die Nichteinhaltung aller in diesem Handbuch und im Handbuch des Motorherstellers enthaltenen Anweisungen und Sicherheitsvorschriften zurückzuführen sind.

### **DENKEN SIE ZU IHRER SICHERHEIT IMMER DARAN:**

- Nehmen Sie bei der Wartung und/oder Reinigung der Maschine IMMER die Zündkerzenkabelkappe ab, um ein versehentliches Starten zu vermeiden.
- Halten Sie IMMER Hände und Füße von beweglichen oder rotierenden Teilen fern.
- Lagern Sie Kraftstoff IMMER in zugelassenen Sicherheitsbehältern.

## ÜBER DAS HANDBUCH

Dieses Handbuch ist als fester Bestandteil der Maschine zu betrachten und muss bei einem Weiterverkauf und bis zur Verschrottung der Maschine mitgeführt werden.

Sollte diese Anleitung verloren gehen oder beschädigt werden, fordern Sie eine Kopie beim Hersteller an: GRIN s.r.l. Via Lombardia 87, 23888 La Valletta Brianza (LC), Italien.

An der Maschine sind Piktogramme angebracht, die vom Bediener in einwandfreiem optischen Zustand zu halten und zu ersetzen sind, wenn sie nicht mehr lesbar sind.



***DAS VORHANDENSEIN DIESES SYMBOLS WEIST DARAUF HIN, DASS MAN DEM THEMA BESONDERE AUFMERKSAMKEIT WIDMEN SOLLTE.***

Diesem Handbuch ist die EG-Konformitätserklärung beigelegt.

Je nach gewählter Ausstattung und dem Markt, für den die Maschine bestimmt ist, sind einige der im Handbuch beschriebenen Geräte möglicherweise nicht in Ihrer Maschine vorhanden.

### 1. AKTUALISIERUNG DES HANDBUCHS

Die Angaben, Beschreibungen und Abbildungen in diesem Handbuch entsprechen dem Stand der Technik zum Zeitpunkt des Inverkehrbringens der Maschine. Der Hersteller behält sich das Recht vor, aus technischen oder kommerziellen Gründen jederzeit Änderungen an den Maschinen vorzunehmen. Derartige Änderungen verpflichten den Hersteller nicht, bei bis dahin in Verkehr gebrachten Maschinen einzugreifen oder diese Veröffentlichung als unzureichend zu betrachten. Nachträgliche Ergänzungen, die der Hersteller für zweckmäßig hält, sind zusammen mit dem Handbuch aufzubewahren und als Bestandteil desselben zu betrachten.

### 2. URHEBERRECHTE

Alle Urheberrechte an diesem Handbuch liegen bei GRIN s.r.l. .

Dieses Handbuch enthält Texte, Zeichnungen und Abbildungen technischer Art, die ohne schriftliche Genehmigung der GRIN s.r.l. weder ganz noch teilweise an Dritte weitergegeben werden dürfen.

## INFORMATIONEN ZUR MASCHINE

### 3. ANWENDUNGSBEREICH DES BIO-HÄCKSLERS

Wir beglückwünschen Sie zu Ihrer Entscheidung für einen Bio-Häcksler der Serie BIOCH-50. Die hervorragende Qualität der verwendeten Materialien und die mehr als zehnjährige Erfahrung der Firma GRIN garantieren höchste Zuverlässigkeit und die Fähigkeit dieser Geräte, alle Zerkleinerungsanforderungen zu erfüllen.

Dieser Häcksler ist ein Gerät zum Zerkleinern von Ästen unterschiedlicher Größe, Laub, verwelkten Blumen, gemähtem Gras und Schnittabfällen von Gartenarbeiten oder Abfällen vom Beschneiden von Bäumen, Hecken und Sträuchern.

Das in die Maschine eingeführte Material wird durch das Messer- und Hammersystem des Bio-Häckslers fast vollständig zerkleinert, so dass das Problem der Entsorgung der umfangreichen Masse an organischen Abfällen leicht gelöst werden kann. Das zerkleinerte Material wird durch eine spezielle Behandlung in Humus umgewandelt und kann ohne Gegenanzeigen als organischer Dünger verwendet werden. Wenn Sie den Kompostierungsprozess beschleunigen wollen, können Sie die Abfälle auf einen Komposthaufen geben.



**JEDE ANDERE VERWENDUNG GILT ALS FALSCH UND IST VERBOTEN.**

### 4. BESCHREIBUNG - TECHNISCHE DATEN

Auf den folgenden Seiten werden die wichtigsten Merkmale des Häckslers der Serie BIOCH-50 beschrieben.

Lesen Sie sie aufmerksam und merken Sie sich die Hauptbestandteile des jeweiligen Gerätemodells.

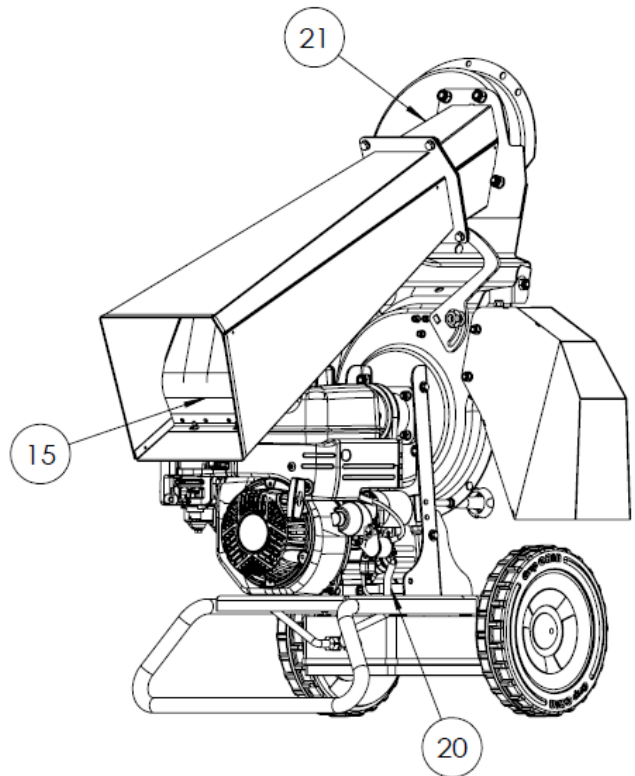
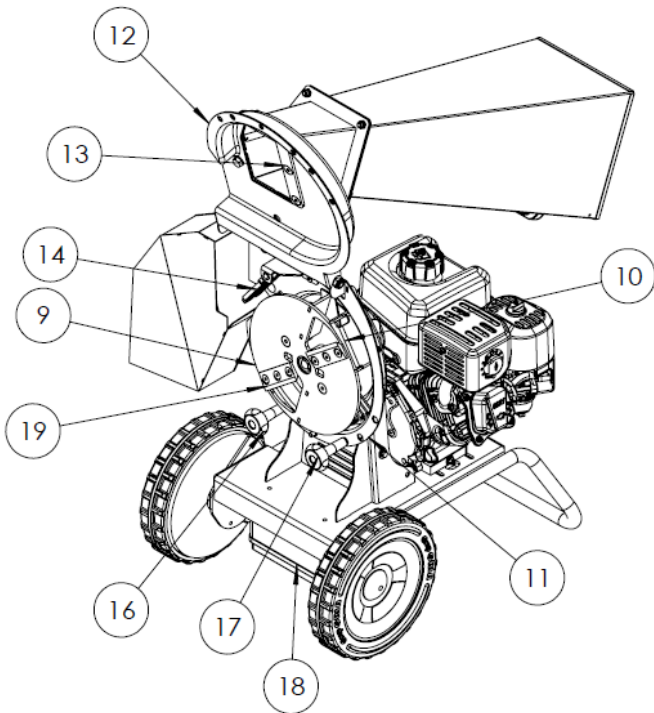
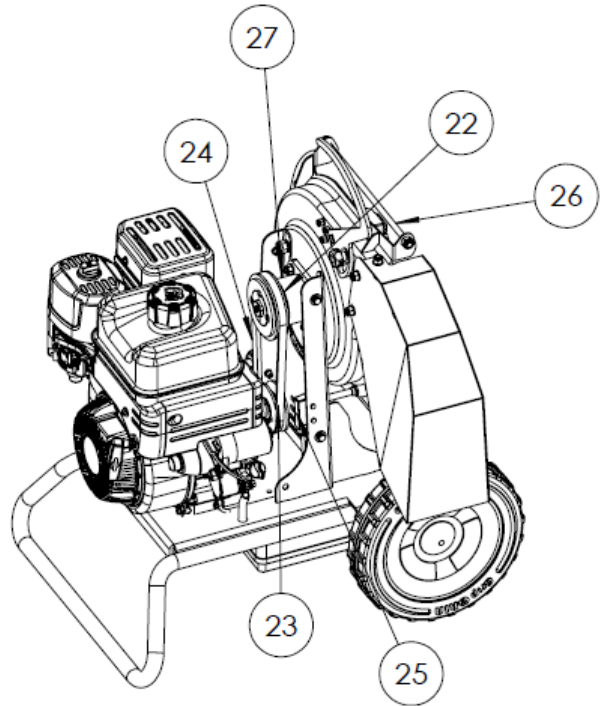
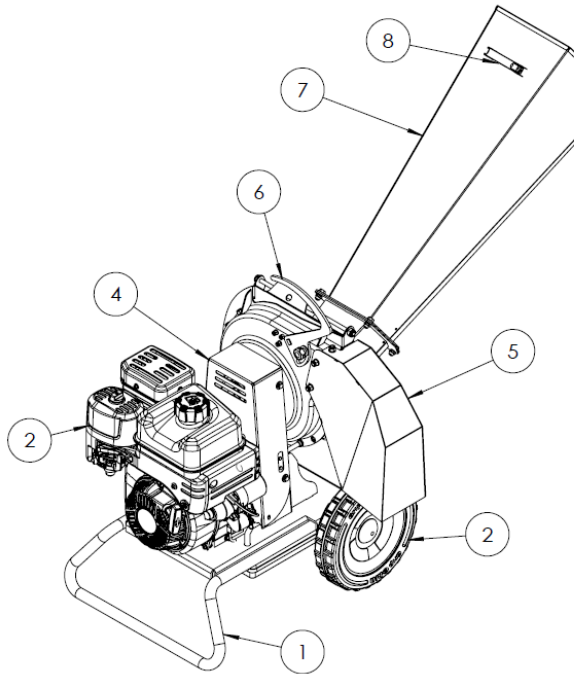


**DIE MASCHINE WIRD OHNE MOTORÖL GELIEFERT.**

**PRÜFEN SIE DAS VORHANDENSEIN UND DEN FÜLLSTAND, BEVOR SIE DEN MOTOR STARTEN, UM SCHWERE MOTORSCHÄDEN ZU VERMEIDEN.**

**ANGABEN ZU ART, QUALITÄT UND MENGE DES ZU VERWENDENDEN ÖLS FINDEN SIE IM MOTORHANDBUCH.**

**DARSTELLUNG DER KOMPONENTEN**



**TABELLE BESCHREIBUNG KOMPONENTEN**

NR.	BESCHREIBUNG	NR.	BESCHREIBUNG
1	Basis	15	Langer Gummischutz des Trichters
2	Rad	16	Langer Sicherheitsknauf - Seite Mikroschalter
3	Motor	17	Kurzer Sicherheitsknauf - freie Seite
4	Oberes Riemengehäuse	18	Batterie
5	Auswurfschutz	19	Messer
6	Sieb-Einstellhebel	20	Mikro-Sicherheitskabel
7	Langer Trichter	21	Kurzer Trichter
8	Transportgriff	22	Riemenscheibe Schneidemasse
9	Schneidemasse	23	Riemenscheibe Motor
10	Radiales Gegenmesser	24	Riemen
11	Motorseitige Schnecke	25	Sicherheitsmikroschalter
12	Trichterseitige Schnecke	26	Drehzapfen Schnecke
13	Axiales Gegenmesser	27	Wellennabe Schneidemasse
14	Sieb		

**Tabelle 1 - TECHNISCHE SPEZIFIKATIONEN**

Externe Messungen	1.255 mm x 635 mm x 1.145 mm
Motor	B&S XR 950 Elektrostarter
Antrieb Motor-Schneidemasse	2 Keilriemen
Durchmesser der Schneidemasse	276 mm
Anz. Messer	2 gehärtet
Anz. Hämmer	8
Stundenleistung	1 bis 3 m <sup>3</sup> (abhängig von der Art des verarbeiteten Materials und den Fähigkeiten des Bedieners)

**Tabelle 2 - MOTORENSPEZIFIKATIONEN**

Motor	Modell	Motor	HP	kW	Umdrehungen	Gewicht	Max. verarbeitbarer Ø
Briggs & Stratton	XR950 Elektrischer Anlasser	Benzin	6,14	4,52	3.600	71	50-55 mm

## 5. ARBEITSPRINZIP

Der Motor dreht über eine Riemenverbindung die Schneidmasse, die zum Schneiden, Zerkleinern und Reduzieren des zu verarbeitenden Materials dient. Das zu verarbeitende Material, das in den Trichter eingefüllt wird, fällt in Richtung der Schneidmasse und durchläuft zunächst das Schneiden der beiden Messer und dann die Hämmer, die das Volumen des eingefüllten Materials zerfasern und reduzieren. Insbesondere arbeiten die Hämmer in Kombination mit Gegenmessern, die sich am Rand der Schneidkammer befinden, und tragen so zur Verfeinerung des Ausgangsmaterials bei. Dies in Kombination mit der Form der Schneidkammer, die aus zwei schneckenförmigen, gepressten Blechschalen besteht, begünstigt die Erzeugung eines Luftstroms, der zu einer optimalen Verarbeitung des Materials ohne Verstopfung beiträgt.

## 6. EMPFEHLUNGEN FÜR DIE VERWENDUNG

Der Bio-Häcksler der Serie BIOCH-50 erfordert, wie alle anderen Maschinen auch, eine Einarbeitungszeit für den Bediener, in der sowohl der Bedienung als auch der Sicherheit besondere Aufmerksamkeit gewidmet werden muss.

Schließlich ist das korrekte Einlegen des Materials für eine zufriedenstellende Nutzung der Maschine unerlässlich.

Im Folgenden finden Sie Tipps zur optimalen Nutzung des Häckslers:

- 1) Legen Sie nicht zu nasses oder harziges Material auf einmal ein, dies könnte die Schneidmasse blockieren und zum Abschalten des Motors führen.  
Wechseln Sie nach Möglichkeit nasses und trockenes Material ab, um die Entwässerung zu erleichtern.
- 2) Legen Sie kein übermäßig hartes Material ein.  
Dies kann zu Schäden an den Messern und zu einer Überlastung des Motors führen.
- 3) Legen Sie keine übermäßig belaubte Schneidmasse ein; dünnen Sie die Äste gegebenenfalls aus, um die Maschine nicht zu überlasten.
- 4) Legen Sie NIEMALS Material ein, das Nägel, Klammern, Drahtstücke, Schmutz, Steine usw. enthält. Dies kann zu Schäden an den Messern und zu einer Überlastung des Motors führen.
- 5) Im Falle einer Überlastung der Schneidmasse und einem daraus resultierenden Abfall der Motordrehzahl, geben Sie der Maschine Zeit, sich zu entlasten und dem Motor Zeit, wieder die volle Drehzahl zu erreichen, bevor Sie weiteres Material einlegen.
- 6) Werden nach dem Einfüllen von harzigem oder sehr nassem Material abnormale Vibrationen festgestellt, schalten Sie den Motor aus, warten Sie, bis er vollständig zum Stillstand gekommen ist, ziehen Sie das Zündkerzenkabel ab und prüfen Sie, ob die Schneidmasse nicht verstopft und der Auswurfkrümmer frei ist.

## 7. INHALT DER VERPACKUNG

Um den Platzbedarf für die Verpackung zu verringern, sind einige Komponenten des Häckslers demontiert und befinden sich im Inneren des Kartons.

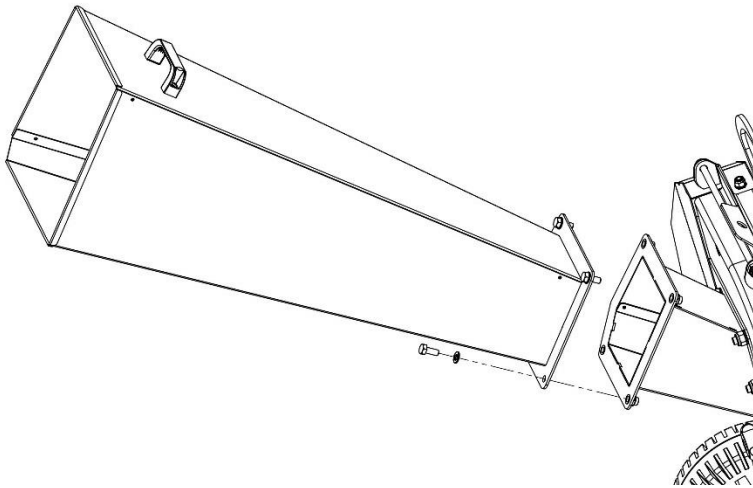
Wenn Sie den Karton öffnen, müssen sich diese Komponenten darin befinden:

- Bio-Häcksler der Serie BIOCH-50
- Broschüre zur Verwendung und Wartung des Bio-Häckslers (diese Broschüre)
- Motorbetriebshandbuch (je nach Version).
- Trichter mit Befestigungsschrauben.



**VOR JEDEM EINSATZ MUSS DER TRICHTER INSTALLIERT WERDEN.**

## 8. MONTAGE DES TRICHTERS



Nehmen Sie den Trichter und bringen Sie ihn näher an den Häcksler, indem Sie die beiden Flansche zusammenführen.

Montieren Sie den Trichter, indem Sie ihn mit allen 4 mitgelieferten Schrauben festschrauben.

## 9. SICHERHEITSMIKROSCHALTER

Alle Biohäcksler der Serie BIOCH-50 sind mit einem Sicherheitsmikroschalter ausgestattet, der das Anlaufen des Motors verhindert, wenn die Schneidkammer geöffnet ist. (Siehe Seiten 7-8). Bei versehentlichem oder absichtlichem Öffnen der Schneidkammern bei laufendem Motor schaltet sie den Motor ab und die verschiedenen Knopflängen sind so kalibriert, dass ein Öffnen bis zum Stillstand der Schneidmasse verhindert wird. Um die Arbeit fortzusetzen, muss die Schneidkammer fest verschlossen sein und die beiden Knöpfe „A“ müssen in der richtigen Position angebracht sein. Der lange Drehknopf (siehe Seite 8-9) darf nur auf der Seite des Sicherheitsmikroschalters angebracht werden. Wenn die Knäufe vertauscht werden, lässt sich der Motor nicht starten.



**ES IST VERBOTEN, DEN MOTOR DURCH ABSCHRAUBEN DES LANGEN KNOPFES MIT SICHERHEITSMIKROSCHALTER ABZUSCHALTEN. BENUTZEN SIE DEN SCHALTER AM MOTOR.**



## SICHERHEITSINFORMATIONEN

Bitte lesen Sie alle Anweisungen sorgfältig durch, bevor Sie den Häcksler benutzen; im Zweifelsfall wenden Sie sich bitte direkt an die Techniker des Herstellers.

Der Hersteller übernimmt keine Haftung für die Nichteinhaltung der nachfolgend beschriebenen Sicherheits- und Unfallverhütungsvorschriften.



***DIE KORREKTE VERWENDUNG DER MASCHINE, DIE GEWISSENHAFTE EINHALTUNG DER HIER AUFGEFÜHRTEN REGELN UND DIE STRIKTE ANWENDUNG ALLER VORSICHTSMABNAHMEN ZUR VERMEIDUNG MÖGLICHER GEFÄHRLICHER SITUATIONEN BEUGEN DER GEFAHR VON UNFÄLLEN ODER VERLETZUNGEN VOR, SORGEN FÜR EINEN BESSEREN UND LÄNGEREN BETRIEB DER MASCHINE UND MINIMIEREN DIE AUSFALLZEITEN.***

Es wird beschrieben, wie man die Maschine sicher und mit äußerster Sorgfalt benutzt.

### 10. SICHERHEITSANFORDERUNGEN - ALLGEMEIN



***ERLAUBEN SIE PERSONEN, DIE DIESE ANWEISUNGEN NICHT BEACHTEN, ODER KINDERN NICHT, DAS GERÄT ZU BENUTZEN.***



***DIE BENUTZUNG DURCH PERSONEN UNTER 16 JAHREN IST VERBOTEN;***



***DENKEN SIE DARAN, DASS DER BETREIBER ODER BENUTZER FÜR UNFÄLLE ODER GEFAHREN FÜR ANDERE PERSONEN ODER DEREN EIGENTUM VERANTWORTLICH IST;***

Machen Sie sich mit der Betriebsanleitung vertraut, bevor Sie das Gerät in Betrieb nehmen.

### 11. SICHERHEITSANFORDERUNGEN - VORBEREITUNG

- 1) Betreiben Sie die Maschine niemals, wenn sich Personen, insbesondere Kinder, oder Haustiere in der Nähe der Maschine aufhalten;
- 2) Erlauben Sie Kindern nicht, dieses Gerät zu bedienen;
- 3) Die örtlichen Gesetze können Altersgrenzen für den Betreiber vorschreiben;
- 4) Betreiben Sie dieses Gerät nicht in der Nähe von unbefugten Personen;
- 5) Benutzen Sie motorisierte Maschinen nicht in geschlossenen Räumen, denn die Abgase eines Motors enthalten Kohlenmonoxid, das farb-, geruch- und geschmacklos ist; Kohlenmonoxid ist in geschlossenen Räumen äußerst gefährlich;
- 6) Tragen Sie bei der Bedienung der Maschine einen Gehörschutz und eine Schutzbrille;
- 7) Vermeiden Sie lose Kleidung oder Kleidung mit herabhängenden Schnüren oder Riemen;
- 8) Betreiben Sie das Gerät nur in einem offenen Raum (z.B. nicht in der Nähe einer Wand oder eines anderen festen Gegenstandes) und auf einer ebenen, stabilen Fläche;
- 9) Betreiben Sie die Maschine auf dem Boden, in einer horizontalen und gleichmäßigen Ebene, mit angezogener Bremse und allen Schutzvorrichtungen, bei guten Licht- und Sichtverhältnissen;



- 10) Überprüfen Sie vor der Inbetriebnahme der Maschine, ob alle Schrauben, Muttern, Bolzen und sonstigen Anbauteile ordnungsgemäß befestigt sind und ob Schutzvorrichtungen und Abdeckungen vorhanden sind. Ersetzen Sie beschädigte oder unleserliche Etiketten;
- 11) Gehen Sie beim Umgang mit Kraftstoffen sehr vorsichtig vor. Sie sind brennbar und die Dämpfe sind explosiv;
- 12) Grin kann nicht jede vernünftigerweise unvorhersehbare Fehlanwendung abdecken, die zu einer potenziellen Gefahr führen könnte;
- 13) Die an der Maschine angebrachten Schilder geben eine Reihe wichtiger Hinweise: Ihre Beachtung dient Ihrer Sicherheit;
- 14) Vermeiden Sie Arbeiten auf schlammigem, sandigem oder lockerem Boden;
- 15) Bringen Sie das Material aus Sicherheitsgründen näher an die Maschine heran, bevor Sie mit dem Zerkleinern beginnen.
- 16) Bewegen Sie sich nicht mit Werkzeugen in der Hand um die Maschine herum, um Einstiche oder Schnitte durch Stolpern zu vermeiden.
- 17) **Verwenden Sie die Maschine NIEMALS zum Transport von Personen, Tieren oder Gegenständen;**

## 12. SICHERHEITSANFORDERUNGEN - BETRIEB

- 1) Vergewissern Sie sich vor dem Starten der Maschine, dass die Zufuhrkammer leer ist;
- 2) Halten Sie Gesicht und Körper von der Zufuhröffnung fern;
- 3) Halten Sie Ihre Hände oder andere Körperteile oder Kleidungsstücke nicht in die Zufuhrkammer, den Entleerungsschacht oder in die Nähe beweglicher Teile;
- 4) Halten Sie stets das Gleichgewicht und die Stabilität aufrecht. Nicht dehnen. Stellen Sie sich beim Einlegen von Material niemals höher als die Basis der Maschine;
- 5) Halten Sie sich bei der Bedienung der Maschine immer vom Auswurfbereich fern;
- 6) Achten Sie beim Einführen von Material in die Maschine darauf, dass keine Metallstücke, Steine, Flaschen, Dosen oder andere Fremdkörper enthalten sind;
- 7) Sollte das Schneidwerk auf Fremdkörper treffen oder sollte die Maschine ungewöhnliche Geräusche oder Vibrationen erzeugen, schalten Sie den Motor aus und halten Sie die Maschine an. Ziehen Sie den Zündkerzenstecker von der Zündkerze ab oder ziehen Sie das Netzkabel aus der Steckdose und führen Sie folgende Maßnahmen durch:
- 8) **Überprüfen Sie den Schaden;**
- 9) Überprüfen Sie alle losen Teile und ziehen Sie sie fest;
- 10) Lassen Sie beschädigte Teile durch Teile mit gleichwertigen Spezifikationen ersetzen oder reparieren.
- 11) Achten Sie darauf, dass sich das verarbeitete Material nicht im Auswurfbereich ansammelt; dies könnte eine ordnungsgemäße Entleerung verhindern und dazu führen, dass das Material durch die Zufuhröffnung zurückfließt;
- 12) Wenn die Maschine verstopft ist, stellen Sie den Motor ab und ziehen Sie den Zündkerzenstecker ab oder ziehen Sie das Stromkabel aus der Steckdose, bevor Sie die Fragmente entfernen. Halten Sie den Motor frei von Schmutz und anderen Ablagerungen, um Schäden am Motor oder einen möglichen Brand zu vermeiden.
- 13) Denken Sie daran, dass die Betätigung des Startmechanismus bei motorbetriebenen Maschinen die Schneidvorrichtung in Gang setzt;

- 14) Achten Sie darauf, dass alle Schutzvorrichtungen und Ablenkbleche an ihrem Platz und in gutem Zustand sind;
- 15) Verändern Sie nicht die Einstellungen des Motorreglers; der Regler steuert die sichere maximale Betriebsgeschwindigkeit und schützt den Motor und alle beweglichen Teile vor Schäden, die durch eine erhöhte Geschwindigkeit verursacht werden. Wenden Sie sich an einen autorisierten Kundendienst, wenn ein Problem auftritt;
- 16) Transportieren Sie die Maschine nicht bei laufendem Motor;
- 17) Stellen Sie den Motor ab und ziehen Sie den Zündkerzenstecker oder das Netzkabel aus der Steckdose, wenn Sie den Arbeitsbereich verlassen;
- 18) Kippen Sie die Maschine nicht, wenn der Motor läuft.

### 13. SICHERHEITSANFORDERUNGEN - WARTUNG UND LAGERUNG

- 1) Wenn die Maschine zu Wartungs-, Inspektions- oder Lagerzwecken oder zum Auswechseln von Zubehörteilen angehalten wird, stellen Sie den Motor ab, ziehen Sie das Zündkabel von der Zündkerze ab oder ziehen Sie den Netzstecker aus der Steckdose, vergewissern Sie sich, dass alle beweglichen Teile stillstehen, und ziehen Sie den Schlüssel ab, wo er steckt. Lassen Sie die Maschine abkühlen, bevor Sie Inspektionen, Einstellungen usw. vornehmen.
- 2) Lagern Sie die Maschine so, dass die Kraftstoffdämpfe nicht in die Nähe von offenen Flammen oder Funken gelangen. Lassen Sie das Gerät bei längerer Lagerung ohne Kraftstoff. Lassen Sie die Maschine immer abkühlen, bevor Sie sie einlagern;
- 3) Bei der Wartung des Schneidwerks ist zu beachten, dass das Schneidwerk auch dann, wenn der Motor aufgrund der Blockierung der Schutzabtrennung nicht anläuft, durch einen manuellen Startmechanismus bewegt werden kann.

### 14. SICHERHEITSANFORDERUNGEN - BRANDVERHÜTUNGSMASSNAHMEN

- 1) Es ist ratsam, dass das Maschinenpersonal mit den wichtigsten Interventionstechniken im Falle eines Brandes vertraut ist.
- 2) Alle Kraftstoffe und die meisten Schmiermittel und Hydraulikflüssigkeiten sind brennbar.
- 3) Beim Tanken oder Wiederherstellen des Flüssigkeitsstandes nicht rauchen, nicht in der Nähe von offenen Flammen tanken, keinen Kraftstoff abzapfen.
- 4) Schalten Sie den Motor der Maschine vor dem Tanken aus, tanken Sie nicht in geschlossenen Räumen.
- 5) Bevor Sie den Motor der Maschine starten, prüfen Sie, ob Kraftstoff/Schmiermittel/Flüssigkeitslecks oder Rückstände vorhanden sind, die kleine Brände verursachen könnten.
- 6) Lagern Sie brennbare Stoffe nicht an ungeeigneten Orten, durchstechen oder verbrennen Sie keine unter Druck stehenden Behälter oder Kanister, lagern Sie keine mit brennbaren Stoffen getränkten Materialien.
- 7) Achten Sie darauf, wo Lappen oder ersetztes Material, das brennbare Rückstände enthält, gelagert werden.

- 8) Um das Risiko einer Verbrennung zu minimieren, ist die Maschine regelmäßig mit geeigneten Mitteln (Druckluft) zu reinigen.
- 9) Geeignete Löschmittel verwenden: Kohlendioxid, Schaum, chemisches Pulver.
- 10) Vermeiden Sie die Verwendung von Wasser. Verwenden Sie Wasser nur zur Kühlung von Oberflächen, die dem Feuer ausgesetzt sind.
- 11) Verwenden Sie niemals Benzin, Lösungsmittel oder andere entflammbare oder giftige Flüssigkeiten zur Reinigung mechanischer Teile: Verwenden Sie stattdessen zugelassene handelsübliche Lösungsmittel, die nicht entflammbar und ungiftig sind.
- 12) Verwenden Sie nur zugelassene Behälter;
- 13) Entfernen Sie niemals den Tankdeckel und füllen Sie keinen Kraftstoff nach, wenn der Motor läuft.
- 14) Lassen Sie vor dem Tanken den Motor und die Auspuffanlage abkühlen;
- 15) Lassen Sie die Maschine oder den Kraftstoffbehälter niemals in der Nähe von offenen Flammen stehen;
- 16) Wenn Kraftstoff ausläuft, versuchen Sie nicht, den Motor zu starten, sondern entfernen Sie die Maschine vor dem Starten von der Stelle, an der der Kraftstoff ausgelaufen ist;
- 17) Schließen Sie nach dem Tanken immer den Deckel und sichern Sie ihn fest;
- 18) Wenn der Kraftstofftank entleert wird, sollte dies im Freien geschehen.

## 15. SICHERHEITSANFORDERUNGEN - LAGERUNG

Wenn die Maschine längere Zeit nicht benutzt wird, muss sie an einem wettergeschützten Ort gelagert und vor Beschädigungen geschützt werden. Vor der Einlagerung ist es ratsam, die gesamte Maschine gründlich zu reinigen und alle mechanischen Teile ausreichend zu schmieren, um sie vor Rost zu schützen.

Achten Sie darauf, dass die Lagertemperatur zwischen 0 °C und 50 °C liegt.

Bevor Sie die Maschine für längere Zeit stilllegen, sollten Sie die folgenden Schritte durchführen:

- Stellen Sie den Motor ab, entfernen Sie den Zündkerzenstecker oder ziehen Sie das Stromkabel aus der Steckdose;
- Leeren Sie bei abgestelltem und kaltem Motor den Benzintank und halten Sie sich von Wärmequellen, Funken und offenem Feuer fern;
- Säubern Sie die Schneidkammer und die Schneidmasse von allen Zerkleinerungsrückständen;
- Reinigen Sie das Gerät gründlich;
- Führen Sie eine allgemeine Sichtprüfung der Maschine durch, um strukturelle Schäden zu erkennen, stellen Sie tiefe Kratzer auf dem Lack fest und überprüfen Sie, ob die ursprünglichen Sicherheitspiktogramme an ihrem Platz vorhanden, intakt und lesbar sind;
- Schmieren Sie alle mechanischen Teile, wo zutreffend;
- Lagern Sie das Gerät nach Möglichkeit in einem überdachten Raum auf einer ebenen, festen Unterlage;

## 16. SICHERHEITSANFORDERUNGEN - VERSCHROTTUNG

Im Falle einer Verschrottung muss die Maschine in Übereinstimmung mit den geltenden Rechtsvorschriften auf geeigneten Deponien entsorgt werden.

Vor der Verschrottung müssen Kunststoff- oder Gummitteile, elektrische und elektronische Geräte von Metallteilen getrennt werden.

Fangen Sie das Altöl auf und entsorgen Sie es bei den entsprechenden Sammelstellen.



***ALTÖL MUSS ORDNUNGSGEMÄß ZURÜCKGEWONNEN WERDEN UND DARF NICHT IN DIE UMWELT GELANGEN, DA ES NACH DEN GELTENDEN GESETZLICHEN BESTIMMUNGEN ALS GEFÄHRLICHER ABFALL EINGESTUFT IST UND ALS SOLCHER BEI DEN ENTSPRECHENDEN SAMMELSTELLEN ABGEGEBEN WERDEN MUSS.***

Für die Sammlung von Altöl ist es obligatorisch, sich an eine zugelassene Entsorgungsstelle zu wenden.

## 17. SICHERHEITSANFORDERUNGEN - TRANSPORT AUF FAHRZEUGEN

Der Transport der Maschine mit Fahrzeugen darf nur bei ausgeschalteter Maschine und Sicherung mit Verankerungsseilen und allem, was das transportierende Fahrzeug für den Transport benötigt, gemäß den geltenden Vorschriften erfolgen.



***DIE VERWENDUNG DER MASCHINE AUF EINEM TRANSPORTFAHRZEUG IST NICHT ZULÄSSIG, WIE Z.B: AUF DER LADEFLÄCHE EINES LASTWAGENS, IM INNEREN EINES TRANSPORTERS USW. DIE MASCHINE MUSS AUF DEM BODEN AUF EINER HORIZONTAL EN UND GLEICHMÄSSIGEN EBENE ARBEITEN, UND ALLE SCHUTZABTRENNUNGEN MÜSSEN KORREKT ANGEBRACHT SEIN.***

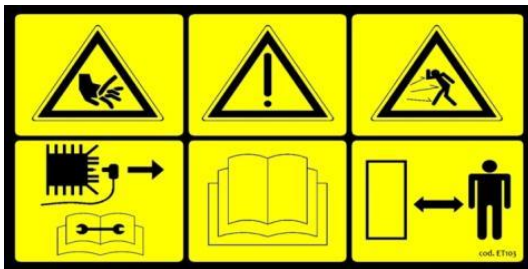
## SICHERHEITSSCHILDER

Achten Sie auf den guten Zustand der Sicherheitspiktogramme. Wenn die Piktogramme beschädigt sind, müssen sie durch beim Hersteller angeforderte Originale ersetzt und an der in der Betriebsanleitung angegebenen Stelle angebracht werden.

Stellen Sie sicher, dass die Sicherheitspiktogramme lesbar sind. Reinigen Sie sie mit einem Tuch, Seife und Wasser.

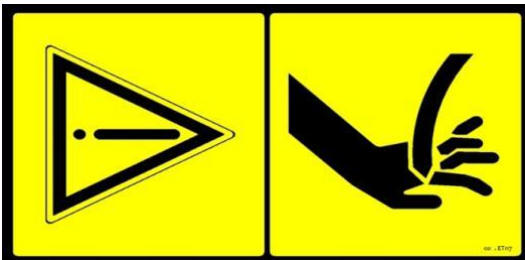
## 18. SICHERHEITSPIKTOGRAMME

Im Folgenden werden die Sicherheitskennzeichnungen auf der Maschine beschrieben, die Sie genau beachten sollten.



### Code ET103 WARNUNG - GEFAHR

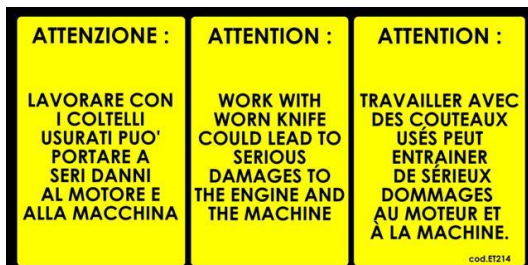
Einstell- und Wartungsarbeiten müssen nach dem Lesen der Betriebs- und Wartungsanleitung, bei stillstehender Maschine und abgezogenem Zündkerzenkabel durchgeführt werden. **Gefahr durch den Auswurf von Gegenständen** Gefahr des Schneidens. Halten Sie Außenstehende auf Abstand.



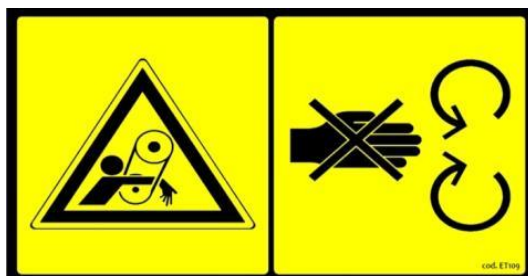
**Code ET117 WARNUNG - Schnittgefahr** . Halten Sie Hände und Füße von den Schneidorganen fern.



**Code ET201** Verwenden Sie die erforderliche persönliche Schutzausrüstung. Brillen - Gehörschutz - Handschuhe.



**Code ET214 WARNUNG** Das Arbeiten mit abgenutzten Messern kann zu schweren Motor- und Maschinenschäden führen.



**Code ET109 WARNUNG- GEFAHR** des Kontakts mit beweglichen Teilen. Halten Sie Ihre Hände nicht in die Nähe der Antriebsriemen. Tragen Sie keine weite und/oder sperrige Kleidung.



**Code ET106** **WARNUNG- Schnittgefahr.** Halten Sie Hände und Füße von den Schneidorganen fern.



**WENN DIE PIKTOGRAMME BESCHÄDIGT SIND, MÜSSEN SIE DURCH ORIGINALE ERSETZT WERDEN, DIE BEIM HERSTELLER ANGEFORDERT WERDEN.**

## 19. TECHNISCHES IDENTIZIERUNGSETIKETT UND CE-KENNZEICHNUNG

GRIN SRL  
Via Delle Industrie, 13  
23896 Sirtori (LC)  
Telefono: +39 039 955198



Tipo: Biotriturare	 Made in Italy <small>Prod. 2022</small>	 LWA 112dB
Modello: BIOCH-50		
Cod.Art.: PFO-0052		
Peso: 71 Kg		
Potenza: 4.52Kw/3600rpm		
N° Serie:		
		

Dies ist das Etikett zur Identifizierung der Maschine, auf dem Maschinentyp und -version, Baudatum, Leistung, Gewicht, Geräuschpegel und CE-Kennzeichnung angegeben sind.

Dieses Etikett sowie die Sicherheitspiktogramme müssen lesbar und in gutem Zustand sein und sich an der Maschine befinden.

## NUTZUNG - BETRIEBSPHASE

Im Folgenden werden die Maßnahmen zur sicheren Verwendung der Maschine beschrieben.



**DIE MASCHINE MUSS AUF DEM BODEN IN EINER HORIZONTALEN UND GLEICHMÄßIGEN EBENE MIT ANGEZOGENER BREMSE UND VERRIEGELTEN SCHUTZVORRICHTUNGEN ARBEITEN.**



**BLOCKIEREN SIE DEN TRICHTER UND DIE SCHEIDEKAMMER.**

Zum Starten, Bedienen und Abstellen des Motors lesen Sie bitte das der Maschine beiliegende Motorhandbuch.



**DIE MASCHINE WIRD OHNE MOTORÖL GELIEFERT.**

**PRÜFEN SIE DAS VORHANDENSEIN UND DEN FÜLLSTAND, BEVOR SIE DEN MOTOR STARTEN, UM SCHWERE MOTORSCHÄDEN ZU VERMEIDEN.**

**ANGABEN ZU ART, QUALITÄT UND MENGE DES ZU VERWENDENDEN ÖLS FINDEN SIE IM MOTORHANDBUCH.**

Da in der ersten Lebensphase der Maschine eine generelle Eingewöhnung aller mechanischen Teile stattfindet, ist es unerlässlich, die Maschine mit größter Sorgfalt zu überprüfen.

Vergewissern Sie sich vor der Benutzung der Maschine, dass sich keine Menschen oder Tiere in Reichweite befinden.

Es ist absolut verboten, die Schutzvorrichtungen an der Maschine zu entfernen und/oder zu verändern.

Benutzen Sie das Gerät nicht, wenn Sie krank oder müde sind oder unter dem Einfluss von Medikamenten, Drogen oder Alkohol stehen.

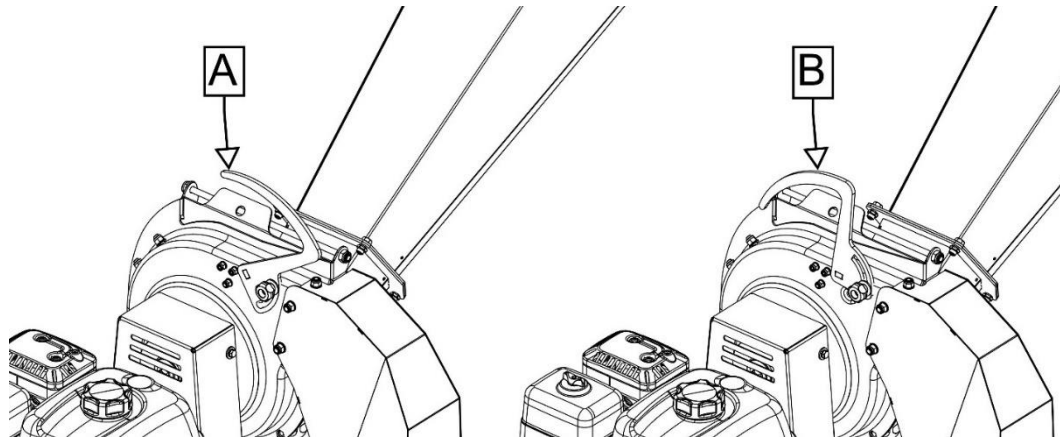
Bevor Sie die Maschine benutzen, müssen Sie sich mit der Anordnung der Bedienelemente und deren Bedienung vertraut machen.

## 20. VERWENDUNG

- Tragen Sie die erforderliche persönliche Schutzausrüstung.
- Prüfen Sie den Motoröl- und Kraftstoffstand.
- Prüfen Sie, ob die Sicherheitsdrehknöpfe 16 und 17 richtig angebracht und festgezogen sind.
- Nach dem Anlassen des Motors und einer Warmlaufzeit von ca. zwei Minuten
  - ist die Maschine einsatzbereit.
- Stellen Sie die Motordrehzahl auf Maximum.
- Stellen Sie die Sieböffnung ein.
- Legen Sie das zu verarbeitende Material in den Trichter.
- Nach Beendigung der Arbeit stellen Sie die Motordrehzahl auf Leerlauf, warten Sie, bis der Motor im Leerlauf ist, und schalten Sie ihn mit dem vorgesehenen Schalter aus.
- Warten Sie, bis der Motor abgekühlt ist, um ihn eventuell zu lagern.



## 21. EINSTELLUNG DES SIEBS



Das Sieb ermöglicht es, die Ausgabegröße des Materials einzustellen, indem die Sieböffnung durch Betätigung des Siebsteuerhebels und Arretierung mit dem entsprechenden Knopf entsprechend angepasst wird.

Bedenken Sie das:

- Position A: Geschlossenes Sieb = geringere Verarbeitungsgeschwindigkeit, geringere Größe des Materials, das die Maschine verlässt.
- Position B: Offenes Sieb = höhere Verarbeitungsgeschwindigkeit, größere Größe des Materials, das die Maschine verlässt.

Die Maschine ist so konzipiert, dass sie bei 3.600 Umdrehungen pro Minute (Höchstzahl) die beste Leistung erbringt.

## WARTUNG DER MASCHINE

Nachstehend finden Sie die Wartungsarbeiten, die Sie genau beachten sollten.



**NACH DEM ABSTELLEN DES MOTORS DREHT SICH DIE SCHNEIDMASSE 5-10 SEKUNDEN LANG, BEVOR SIE VOLLSTÄNDIG ZUM STILLSTAND KOMMT.**

**WARTEN SIE AUF JEDEN FALL, BIS DIE SCHNEIDMASSE VOLLSTÄNDIG ZUM STILLSTAND GEKOMMEN IST, BEVOR SIE WARTUNGS- ODER REINIGUNGSARBEITEN DURCHFÜHREN.**



**ALLE WARTUNGS-, EINSTELLUNGS- UND REINIGUNGSARBEITEN MÜSSEN BEI ABGESTELTEM UND KALTEM MOTOR UND ABGEZOGENEM ZÜNDKERZENKABEL DURCHFÜHRT WERDEN.**



## 22. ERSTBENUTZUNG/WIEDERINBETRIEBNAHME NACH LÄNGERER INAKTIVITÄT

Bevor Sie das Gerät zum ersten Mal oder nach längerer Nichtbenutzung in Betrieb nehmen, müssen Sie die folgenden Schritte durchführen:

- Überprüfen Sie die Maschine auf Schäden;
- Überprüfen Sie die mechanischen Teile, die in gutem Zustand und nicht verrostet sein müssen;
- Überprüfen Sie den Verschleißzustand der Messer;
- Fetten Sie alle beweglichen Teile sorgfältig ein (falls zutreffend);
- Stellen Sie sicher, dass kein Öl ausläuft;
- Prüfen Sie, ob alle Schutzvorrichtungen korrekt angebracht sind;
- Prüfen Sie den Motorölstand;
- Führen Sie eine allgemeine Sichtprüfung der Maschine durch, um strukturelle Schäden zu erkennen, stellen Sie tiefe Kratzer auf dem Lack fest und überprüfen Sie, ob die ursprünglichen Sicherheitspiktogramme an ihrem Platz vorhanden, intakt und lesbar sind;

## 23. REINIGUNG DER SCHNEIDKAMMER / KONTROLLE DES MESSERVERSCHLEISSES

Die ständige Kontrolle der Messerschärfe, die Reinigung der Schneidmasse, der Schneidkammer und der Auswurfkurve sorgen dafür, dass die Maschine immer optimal ausgelastet ist und verhindern eine Überlastung des Motors und eine Unwucht.



**ALLE WARTUNGS-, EINSTELLUNGS- UND REINIGUNGSARBEITEN MÜSSEN BEI ABGESTELTEM UND KALTEM MOTOR UND ABGEZOGENEM ZÜNDKERZENKABEL DURCHFÜHRT WERDEN. BEI DER ELEKTRISCHEN VERSION DASSTROMKABEL VON DER STECKDOSE TRENNEN.**

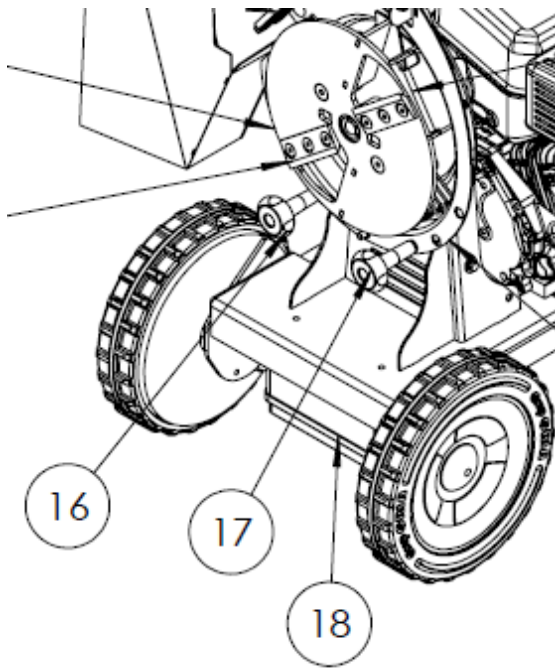
Um den Verschleißzustand der Messer zu überprüfen, muss die Schneidkammer geöffnet werden.

In diesem Fall ist folgendermaßen vorzugehen:

- Schrauben Sie die beiden Knöpfe 16 -17 ab, die die Schneidkammer verschließen.
- Heben Sie den Trichter nach oben und setzen Sie ihn auf den Siebbedienungshebel.



**VORSICHT SCHNITT- UND QUETSCHGEFAHR. ÄUßERSTE VORSICHT IST GEBOTEN. AUCH WENN DER MOTOR ABGESTELLT IST, KANN SICH DIE SCHNEIDMASSE NOCH FREI DREHEN UND SCHWERE SCHÄDEN ODER VERLETZUNGEN VERURSACHEN.**

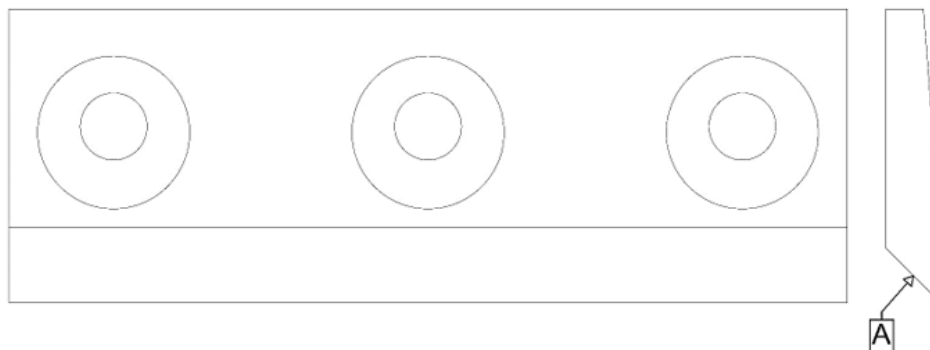


Jetzt ist die Schneidmasse zum Reinigen/Kontrollieren der Messer zugänglich.

Überprüfen Sie die Messer auf Abnutzung und schärfen Sie sie bei Bedarf.

Um die Arbeit fortzusetzen, müssen Sie die Schneidkammer fest verschließen und die beiden Knöpfe „16 - 17“ in den richtigen Sitz bringen.

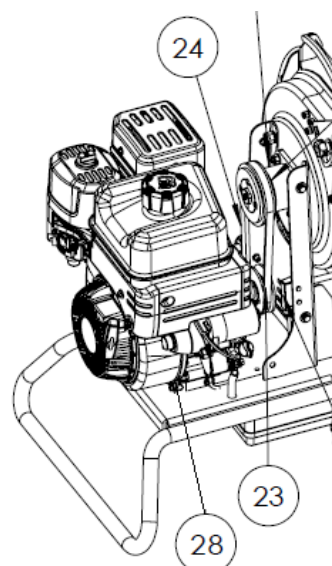
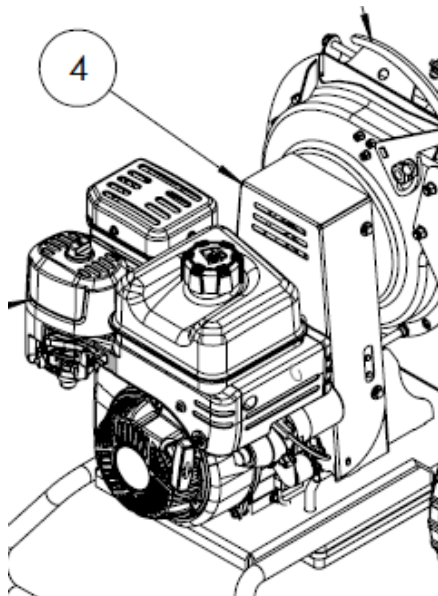
Der lange Knopf 16 darf nur an der Seite des Sicherheitsmikroschalters angebracht werden. Wenn die Knäufe vertauscht werden, lässt sich der Motor nicht starten.



Überprüfen Sie den Verschleißzustand der Messer und schärfen Sie sie gegebenenfalls, indem Sie nur die Seite A bearbeiten.

## 24. RIEMENWECHSEL

Mit der Zeit unterliegt der Riemen einem natürlichen Verschleiß.



Gehen Sie wie folgt vor, um den Riemen auszutauschen:

- Ziehen Sie das Zündkerzenkabel ab.
- Entfernen Sie den oberen Riemenschutz 4.
- Lösen Sie alle 4 Schrauben, die den Motor 28 halten.
- Bringen Sie den Motor in die Mitte des Sockels.
- Entfernen Sie den Gürtel 24.
- Montieren Sie einen neuen Riemen mit den gleichen Eigenschaften.
- Den Motor zur Seite schieben (siehe Pfeil) und die Schrauben 28 anziehen.
- Bringen Sie den oberen Riemenschutz 4 wieder an.
- Schließen Sie das Zündkerzenkabel wieder an.

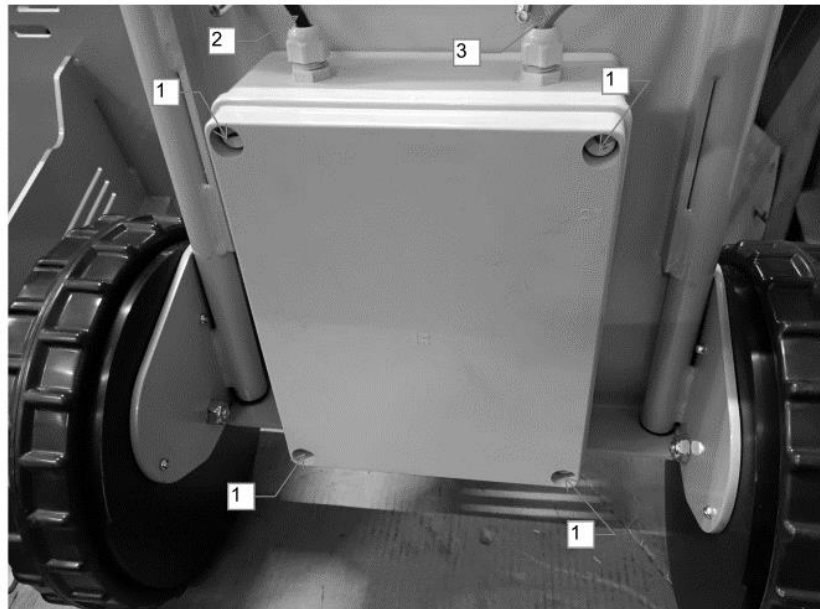


**ALLE WARTUNGS-, EINSTELLUNGS- UND REINIGUNGSARBEITEN MÜSSEN BEI ABGESTELTEM UND KALTEM MOTOR UND ABGEZOGENEM ZÜNDKERZENKABEL DURCHGEFÜHRT WERDEN.**

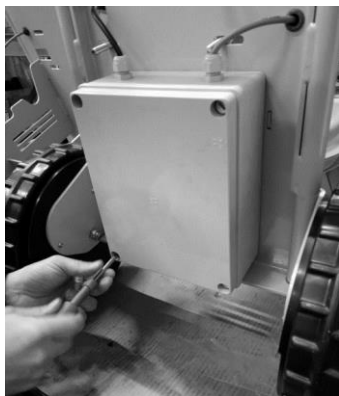
## 25. BATTERIE

- Der Verbrennungsmotor der Maschine kann durch Ziehen des Startseils oder durch Drehen des Schlüssels an der Motortafel gestartet werden. Um ungewollte Einschaltungen zu vermeiden, ziehen Sie den Schlüssel von der Bedientafel ab und bewahren Sie ihn getrennt von der Maschine an einem sicheren Ort auf, wenn die Maschine nicht in Betrieb ist.
- Bei der Batterie handelt es sich um eine 12-Volt- und 17-Ah-Säurebatterie, die abgesehen vom einfachen Aufladen wartungsfrei ist.
- Die beim Kauf mitgelieferte Batterie wird in einem IP 56-isolierten Kasten geladen, der an der Unterseite der Maschine zwischen den beiden Rädern angebracht ist. Achten Sie auf Folgendes:
- Achten Sie bei der Handhabung der Maschine darauf, dass der Batteriekasten (der unterste Teil) nicht mit Gehwegen, Kanaldeckeln, Bewässerungsköpfen und anderen Gegenständen zusammenstößt, die an den Einsatz- und Lagerorten üblicherweise vorhanden sein können.
- Achten Sie beim Reinigen der Maschine darauf, dass kein Wasser in das Innere des Batteriekastens gelangt (vermeiden Sie das Waschen mit Hochdruckreinigern oder freien Wasserstrahlen).
- Ziehen Sie nicht an den Kabeln, die die Batterie mit dem Verbrennungsmotor verbinden, klemmen Sie sie nicht ein und manipulieren Sie sie nicht. Wenn die Drähte beschädigt sind, lassen Sie sie von einer Fachwerkstatt austauschen.
- Wenn der Verbrennungsmotor nach 5 Sekunden Startversuch über den Schlüssel nicht anspringt, starten Sie ihn mithilfe des Startseils, um ein völliges Entladen der Batterie zu vermeiden. Wenn der Motor läuft, wird die Batterie wieder aufgeladen.
- Bringen Sie die Batterie nicht in unmittelbare Nähe von offenen Flammen oder heißen Bereichen, da sonst Explosionsgefahr besteht.
- Die Batterie und die Maschine sollten während der Zeit der Nichtbenutzung nicht in Umgebungen mit Temperaturen unter 5 °C gelagert werden, da dies die Batterie und andere Komponenten beschädigen könnte, wodurch die Garantie erlischt.
- Die Garantie der Batterie ist auf 30 Tage ab dem Verkauf der Maschine beschränkt und setzt voraus, dass der Hersteller die Batterie selbst und nicht die Maschine anerkennt.

- Wenn die Maschine 40 Tage lang nicht benutzt wird, kann sich die Batterie entladen. Laden Sie in diesem Fall mit einem geeigneten Ladegerät auf (siehe technische Daten der Maschine oben und wählen Sie es entsprechend aus).
- Die Batterie sollte nur mit einem trockenen Tuch oder Papiertüchern gereinigt werden. Verwenden Sie kein Wasser, keine Flüssigkeiten oder Reinigungsmittel jeglicher Art.
- Überprüfen Sie, dass die Klemmen nicht oxidiert sind. Wenn sie oxidiert sind, ersetzen Sie die Drähte, die Stecker, die Schrauben und die Batterie.
- Wenn Sie die Batterie aus der Maschine ausbauen, um gefährliche Kurzschlüsse zu vermeiden, klemmen Sie zuerst den Minuspol (schwarz) an der Batterieklemme ab.
- Entsorgen Sie am Ende der Lebensdauer der Batterie (und/oder der Maschine) alles auf umweltfreundliche Weise gemäß den örtlichen Vorschriften und Hinweisen.
- ANWEISUNGEN ZUR DEMONTAGE DER BATTERIE
- Um die Batterie leicht zu demontieren, muss man unter der Maschine arbeiten, die Räder festhalten und den Trichter vorsichtig auf den Boden absenken. Beachten Sie die folgenden Schritte:
- Ziehen Sie den Startschlüssel aus dem Motor.
- Leeren Sie den Benzintank und die Vergaserschale.
- Leeren Sie den Motoröltank.
- Legen Sie im Bereich unter dem Trichter ein weiches Tuch auf den Boden und senken Sie die Maschine ab, indem Sie sie vorsichtig auf das Tuch stellen. Vergewissern Sie sich, dass Sie sich an einem sicheren Ort befinden und dass sich keine Unbefugten in der Nähe befinden.
- Lassen Sie sich von jemandem helfen, der die Maschine beim Zugang zum Batteriekasten stillhält und absenkt, damit Sie nicht zerquetscht werden.
- Lösen Sie die 4 Schrauben des Kunststoffkastens, ohne sie ganz zu entfernen, und anschließend entfernen Sie sie nacheinander, indem Sie den Kastendeckel mit einer Hand festhalten. Die Batterie kann durch ihr Eigengewicht herausfallen, seien Sie also vorsichtig.
- Die Batterie ist im Kasteninneren mit einem einzigen Gummiband gesichert. Sie könnte sich jedoch bewegen und aus ihrem Sitz heraustreten, seien Sie vorsichtig. Lösen Sie die Muttern der Kabelverschraubung, um die Drähte freizulegen.
- Trennen Sie zuerst das Kabel vom Minuspol (schwarzes Kabel), dann das Pluskabel (rot).
- Haken Sie das Gummiband aus.
- Entfernen Sie die Batterie.
- Isolieren Sie die beiden roten und schwarzen Drähte, setzen Sie sie wieder in den Kasten ein und verschließen Sie ihn mit den 4 Schrauben. Stellen Sie die Maschine wieder auf den Boden, auf die normale Auflagefläche.



1. SCHRAUBEN BATTERIEKASTEN
2. NEGATIVER DRAHT
3. POSITIVER DRAHT



## **ERSATZTEILE**

Reparaturen und Auswechslungen müssen mit Original-Ersatzteilen durchgeführt werden, die von GRIN s.r.l. oder einem autorisierten Händler bezogen werden müssen.

## **GARANTIE**

Für die Produktgarantie wird auf die europäische Verordnung 99/44 und ihre Umsetzung in Italien verwiesen.

Um in den Genuss der vom Hersteller gewährten vertraglichen Garantie zu kommen, muss der Betreiber die in der Bedienungs- und Wartungsanleitung angegebenen Vorsichtsmaßnahmen genauestens beachten, insbesondere:

- Beachten Sie die von GRIN s.r.l. festgelegten Anwendungsgrenzen;
- Ohne ausdrückliche schriftliche Genehmigung von GRIN s.r.l. dürfen keine Veränderungen an der Maschine vorgenommen werden;
- Führen Sie immer alle vorgeschriebenen Wartungsarbeiten durch;
- Es sind immer Original-Ersatzteile zu verwenden.
- Vergewissern Sie sich, dass das Personal, das die Maschine bedient, über die erforderlichen Fähigkeiten und Ausbildungsanforderungen verfügt;

Die vertragliche Garantie gilt nicht, wenn die vorgenannten Bedingungen auch nur teilweise nicht erfüllt sind.

Die Garantie bezieht sich nicht auf eventuelle Mängel, die durch unsachgemäßen Gebrauch entstehen können, und erlischt in jeder Hinsicht bei Reparaturen, Änderungen oder anderen Eingriffen, die nicht von GRIN s.r.l. oder einem ihrer Vertragshändler durchgeführt wurden.

Die Verwendung von Ersatzteilen, die nicht vom Hersteller zugelassen sind, führt zum Erlöschen jeglicher Garantie und entbindet den Hersteller oder den Händler von jeglicher Haftung für Fehlfunktionen oder Unfälle.

Das Entfernen oder Verändern von Schutzvorrichtungen entbindet den Hersteller von jeglicher Haftung für Sach- und/oder Personenschäden.

Die Garantie erstreckt sich nicht auf Verschleißteile wie (indikative und nicht erschöpfende Liste): Messer, Riemen .....

Die Garantie für den Motor wird vom Servicenetz des Motorherstellers verwaltet und anerkannt.

## CE-KONFORMITÄTSERKLÄRUNG

---

mit Unternehmenssitz in

Grin s.r.l.  
Via Lombardia 87,  
23888 La Valletta Brianza (LC)- ITALIEN

erklärt hiermit eigenverantwortlich als Hersteller und Verfasser des technischen Dossiers, dass das hergestellte Produkt:

Produktbezeichnung: Häcksler (gemäß der Definition Nr. 50 in Anhang I)

Modellbezeichnung : **BIOCH-50**


Modell	Motor	Leistung (kW)	U/Min.	Gemessener LWA (dBA)	Garantierter LWA (dBA)
BIOCH-50	B&S XR950	4.52	3.600	110	112

Die grundlegenden Sicherheitsanforderungen der folgenden Richtlinien erfüllt:  
2006/42/EG, 2000/14/EG und nachfolgende Änderungen.

Die Bewertung dieser Konformität erfolgte nach den folgenden Normen:  
UNI EN 13683:2010

*La Valletta Brianza, 27/09/2024*

*F. Ghezzi, Alleinverwalter*

  
*Firma*



## SOMMAIRE

<b>INTRODUCTION</b> .....	<b>2</b>
<b>RENSEIGNEMENTS SUR LA MACHINE</b> .....	<b>3</b>
1. MISE A JOUR DU MANUEL.....	3
<b>INFORMATIONS SUR LA MACHINE</b> .....	<b>4</b>
3. DOMAIN D'APPLICATION DU BIOTRITURATEUR .....	4
5. PRINCIPE DE FONCTIONNEMENT .....	7
7. CONTENU DE LA BOÎTE .....	8
8. MONTAGE DE LA TRÉMIE.....	8
<b>INFORMATIONS SUR LA SÉCURITÉ</b> .....	<b>9</b>
10. PRESCRIPTIONS DE SÉCURITÉ – GÉNÉRALITÉS .....	9
11. PRESCRIPTIONS DE SÉCURITÉ - PRÉPARATION.....	9
12. PRESCRIPTIONS DE SÉCURITÉ - FONCTIONNEMENT .....	10
13. PRESCRIPTIONS DE SÉCURITÉ - ENTRETIEN ET EMMAGASINAGE.....	11
14. PRESCRIPTIONS DE SÉCURITÉ – MESURES DE LUTTE CONTRE L'INCENDIE ....	11
15. PRESCRIPTIONS DE SÉCURITÉ - HIVERNAGE .....	12
16. PRESCRIPTIONS DE SÉCURITÉ - MISE AU REBUT .....	13
17. PRESCRIPTIONS DE SÉCURITÉ – TRANSPORT SUR VÉHICULE .....	13
<b>SIGNALÉTIQUE DE SÉCURITÉ</b> .....	<b>13</b>
18. PICTOGRAMMES DE SÉCURITÉ.....	14
19. ÉTIQUETTE TECHNIQUE D'IDENTIFICATION ET MARQUAGE CE .....	15
21. AJUSTEMENT DU TAMIS .....	16
<b>ENTRETIEN DE la MACHINE</b> .....	<b>17</b>
22. PREMIÈRE UTILISATION/REMISE EN SERVICE APRÈS UNE LONGUE PÉRIODE D'INACTIVITÉ.....	17
23. NETTOYAGE DE LA CHAMBRE DE COUPE/CONTRÔLE DE L'USURE DES COUTEAUX.....	17
24. TENSION - REMPLACEMENT DE LA COURROIE.....	19
25. BATTERIE .....	19
<b>PIÈCES DE RECHANGE</b> .....	<b>22</b>
<b>GARANTIE</b> .....	<b>22</b>
<b>DÉCLARATION CE</b> .....	<b>23</b>



## INTRODUCTION

Ce manuel-ci contient la description du fonctionnement et les instructions nécessaires pour effectuer correctement les principales opérations d'utilisation, entretien ordinaire et périodique de la machine.

Pour une utilité pratique de consultation, ce manuel se sectionne en chapitres facilement identifiables.

Les indications contenues dans ce manuel sont destinées à un utilisateur professionnel, lequel doit avoir de spécifiques connaissances sur les modalités d'utilisation de la machine, il doit être autorisé, instruit et opportunément entraîné.

On recommande l'utilisation de rechanges et accessoires originaux. Les parties non originales, non seulement font tomber la garantie, mais pourraient résulter dangereuses, avec la réduction de la durée et des prestations de la machine.

Ce manuel, en cas de cession ou vente, doit toujours être remis avec la machine. En cas d'endommagement ou perte, il faut en demander une copie à GRIN s.r.l. ou au précédent propriétaire. Le manuel est considéré partie intégrante de la machine.

Il est fondamental, avant de mettre en fonction votre BIOTRITURATEUR Série BIOCH-50, lire attentivement ce manuel.

La Maison GRIN srl décline toute responsabilité objective ou subjective au cas de dommage à l'appareil, à l'opérateur, à choses ou personnes dus à un emploi abusif ou à l'irrespect de toute instruction et de toute norme de sécurité contenues dans ce manuel et dans le manuel fourni par le producteur du moteur.

### **POUR VOTRE SECURITE N'OUBLIEZ PAS DE:**

- Quitter TOUJOURS le capuchon du câble bougie pendant l'entretien et/ou le nettoyage de la machine pour éviter des démarrages accidentels.
- Tenir TOUJOURS les mains et les pieds loin des parties en mouvement ou roulantes.
- Conserver TOUJOURS le carburant en conteneurs de sécurité certifiés.

## RENSEIGNEMENTS SUR LA MACHINE

Ce manuel doit être considéré partie intégrante de la machine et doit l'accompagner en cas de revente et jusqu'à sa démolition.

En cas de perte ou endommagement de ce manuel, demander une copie à la maison constructrice : GRIN s.r.l. Via Lombardia 87, 23888 La Valletta Brianza (LC), Italy.

Des pictogrammes spéciaux ont été insérés sur la machine, l'opérateur devra les garder en parfait état visuel et les remplacer quand ils ne sont pas lisibles.



***CE SYMBOLE INDIQUE DE PRETER LE MAXIMUM D'ATTENTION AU SUJET TRAITÉ.***

Dans ce manuel la Déclaration de Conformité Ce est ci-jointe.

Il est possible que quelques dispositifs décrits dans le manuel ne soient pas dans votre machine, en fonction de la préparation choisie et du marché auquel la machine est destinée.

### 1. MISE A JOUR DU MANUEL

Les renseignements, les descriptions et les illustrations contenus dans le manuel reflètent l'état d'art au moment de la commercialisation de la machine.

Le Constructeur se réserve le droit d'apporter, n'importe quand, d'éventuelles modifications aux machines pur raisons de caractère technique ou commercial.

Ces modifications n'obligent pas le Constructeur à intervenir sur véhicules commercialisés jusqu'à ce moment-là, ni à considérer cette publication inadéquate.

Si le Constructeur estimait opportun effectuer des intégrations, elles devraient être conservées avec le manuel et considérées comme sus parties intégrante.

### 2. DROITS D'AUTEUR

Tous les droits d'auteur de ce manuel appartiennent à GRIN s.r.l. .

Ce manuel contient des textes, dessins et illustrations de type technique qui ne peuvent pas être divulgués ou transmis à un tiers, complètement ou en partie, sans l'autorisation écrite de GRIN s.r.l. .

## INFORMATIONS SUR LA MACHINE

### 3. DOMAIN D'APPLICATION DU BIOTRITURATEUR

Compliments pour avoir choisi un broyeur Série BIOCH-50.

L'excellente qualité des matériaux employés et l'expérience accumulée en plus de dix ans d'activité de la Maison Grin garantissent la maximum fiabilité et la capacité de cet appareil de satisfaire toute exigence de broyage.

Ce triturateur est un appareil qui permet de broyer des branches de différente dimension, feuilles, fleurs fanées, herbe fauchée et déchets de coupe des travaux de jardinage ou matériau résultant de la taille des arbres, haies et arbustes.

Le matériau inséré dans la machine est presque complètement broyé avec le système de coupe à couteaux et marteaux du broyeur, par conséquent le problème de l'écoulement de la masse volumineuse de déchets organiques est facilement résolu. Le matériau broyé est transformé en humus avec un traitement particulier et peut être utilisé sans contre-indications comme engrais organique. Si on veut accélérer le procès de décomposition, les déchets peuvent être placés dans un tas de compost.



***TOUT AUTRE TYPE DE UTILISATION EST CONSIDERE INCORRECT ET INTERDIT***

### 4. DESCRIPTION - SPECIFICATIONS TECHNIQUES

Dans les prochaines pages les principales caractéristiques du broyeur Série BIOCH-50 sont décrites.

Prêter attention et mémoriser les principaux composants selon le modèle de machine en votre possession.



***LA MACHINE EST LIVREE SANS HUILE MOTEUR.***

***VERIFIER LA PRESENCE ET LE NIVEAU AVANT D'ALLUMER LE MOTEUR PUR EVITER DES ENDOMMAGES GRAVES. S'EN REMETTRE AU MANUEL DU MOTEUR POUR LE TYPE – LA QUALITE - LA QUANTITE DE HUILE A UTILISER.***

Affichage des composants. Version pour moteur a essence.

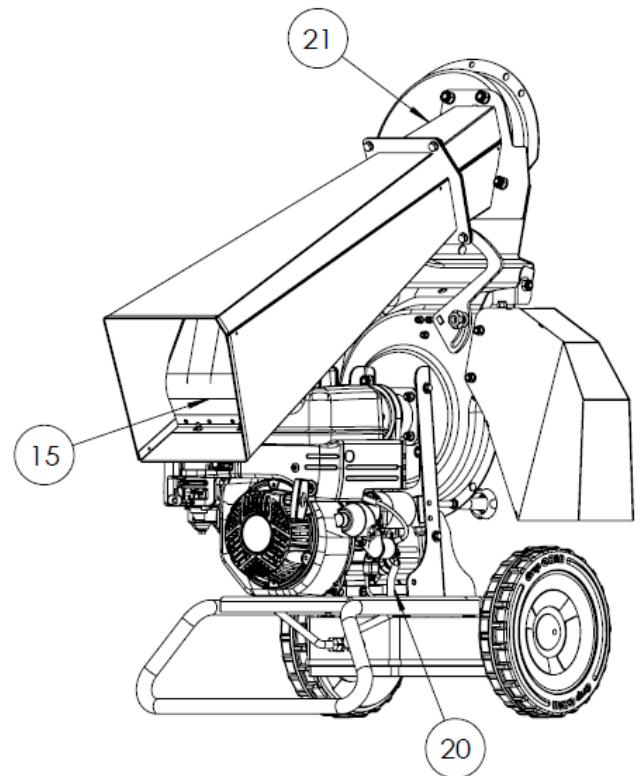
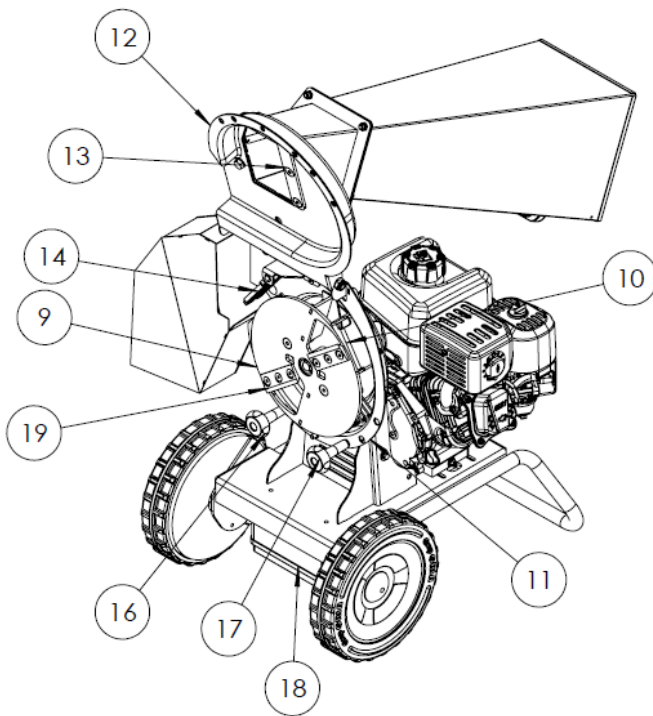
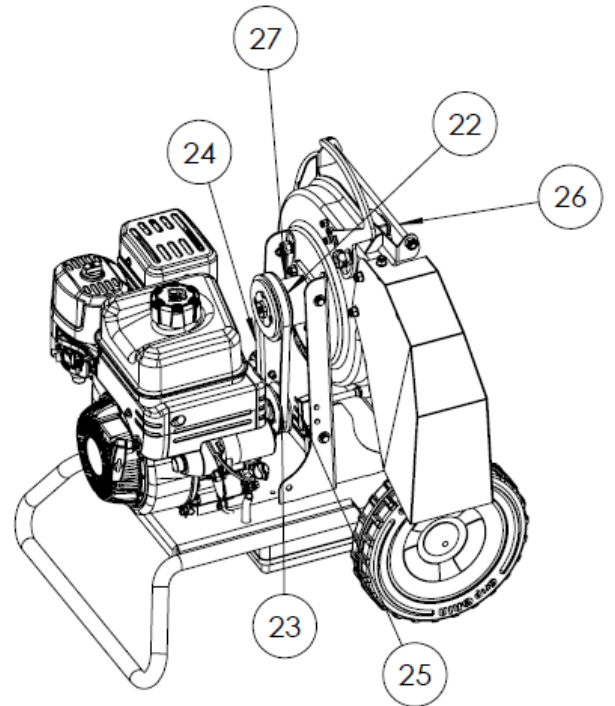
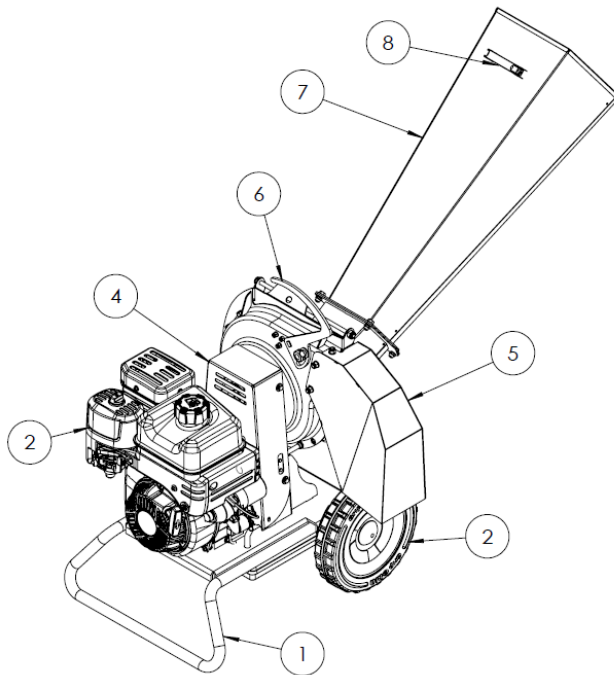


TABLEAU DESCRIPTION DES COMPOSANTS			
N.	DESCRIPTION	N.	DESCRIPTION
1	Base	15	Protection trémie longue en caoutchouc
2	Roue	16	Poignée longue de sécurité - côté détecteur de sécurité
3	Moteur	17	Poignée courte de sécurité - côté libre
4	Carter courroie supérieur	18	Carter courroie inférieur
5	Protection déchargement	19	Couteau
6	Levier réglage tamis	20	Câble détecteur de sécurité
7	Trémie longue	21	Trémie courte
8	Poignée pour transport	22	Poulie masse de coupe
9	Masse de coupe	23	Poulie moteur
10	Contre-couteau radial	24	Courroie
11	Spirale côté moteur	25	Détecteur de sécurité
12	Spirale côté trémie	26	Goujon rotation spirale
13	Contre-couteau axial	27	Moyeu arbre masse de coupe
14	Tamis		

### Tabella 1 - SPÉCIFICATIONS TECHNIQUES

Misure esterne	1255 mm x 635 mm x 1145 mm
Motore	B&S XR 950 Electric démarrage
Trasmissione motore-massa di taglio	Courroie trapézoïdale
Diametro massa di taglio	276 mm
Nr. Coltelli	2 en acier trempé
Nr. Martelli	8
Resa oraria	Da 1 a 3 mc <sup>3</sup> (en fonction du type de matériau traité et de l'habileté de l'opérateur)

### Tabella 2 – SPÉCIFICATIONS MOTEUR

Producteur	Modèle	Alimentation	HP	KW	RPM	Poids	Ø max
Briggs&Stratton	XR950 Electric démarrage	Essence	6,14	4,52	3600	71	50-55 mm

## 5. PRINCIPE DE FONCTIONNEMENT

Grâce à un raccordement direct, le moteur fait tourner la masse de coupe destinée à la coupe, au broyage et à la réduction du matériel à traiter. Ce dernier est introduit dans la trémie, tombe vers la masse de coupe où il est d'abord coupé par les 2 couteaux. Ensuite, le matériel est défibré et son volume est réduit par les marteaux qui travaillent en combinaison avec des contre-couteaux placés sur le pourtour de la chambre de coupe, contribuant au raffinage du matériel à la sortie, grâce à la forme de la chambre de coupe constituée par 2 coques en tôle emboutie en colimaçon favorisant la génération du flux d'air, contribuant à un traitement optimal du matériel sans bourrages.

## 6. CONSEILS D'UTILISATION

Comme toutes les machines, le broyeur de la Série ZO50 exige une période d'apprentissage de la part de l'opérateur au cours de laquelle on portera une attention particulière à l'utilisation et à la sécurité.

Une introduction correcte du matériel est enfin indispensable pour une utilisation satisfaisante de la machine.

Nous fournissons ci-après des conseils pour utiliser au mieux le broyeur :

- 1) Ne pas introduire de matériel excessivement humide ou résineux en une seule fois pour éviter de bloquer la masse de coupe et provoquer l'arrêt du moteur.  
Si possible, alterner le matériel humide avec le matériel sec pour favoriser le vidage.
- 2) Ne pas introduire de matériel excessivement dur pour éviter d'endommager les couteaux et surcharger le moteur.
- 3) Ne pas introduire des déchets de taille trop feuillus ; au besoin, éclaircir les branches pour ne pas surcharger la machine.
- 4) Ne JAMAIS introduire de matériel contenant des clous, des agrafes, des morceaux de fil de fer, des objets encrassés de terre et de cailloux, etc. car ils risquent de mener à la détérioration des couteaux et à une surcharge pour le moteur.
- 5) En cas de surcharge de la masse de coupe suivie d'une baisse du nombre de tours du moteur, laisser le temps à la machine de se vider et au moteur de recommencer à tourner au nombre maximum de tours avant d'introduire de nouveau du matériel.
- 6) Si après l'introduction de matériel résineux ou très humide on remarque des vibrations anormales, couper le moteur, attendre l'arrêt complet, débrancher le câble de la bougie et vérifier que la masse de coupe n'est pas engorgée et que le coude de vidage est libre.

## 7. CONTENU DE LA BOÎTE

Pour réduire l'espace à l'intérieur de l'emballage, certains composants du broyeur ont été démontés et se trouvent à l'intérieur de la boîte.

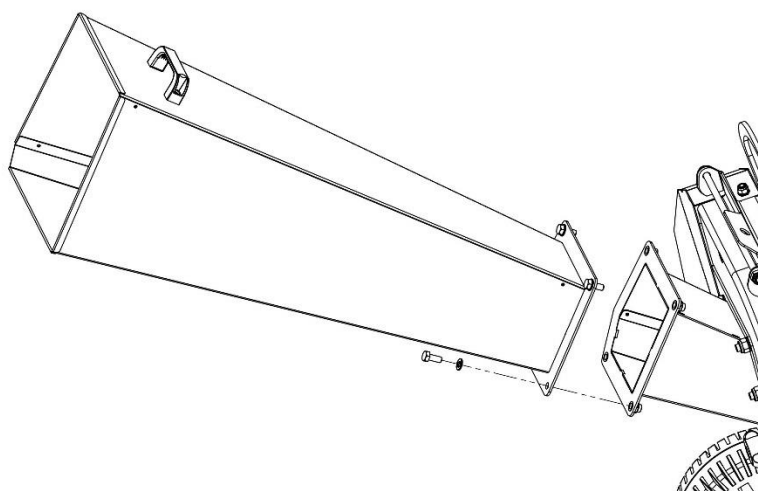
A l'ouverture de cette dernière, on doit y trouver les composants suivants :

- Broyeur de la Série BIOCH-50
- Livret d'utilisation et d'entretien du broyeur (ce livret)
- Livret d'utilisation et d'entretien du moteur (selon la version).
- Trémie avec les vis de fixation correspondantes.



**AVANT TOUT TYPE D'OPERATION, IL EST NECESSAIRE DE MONTER LA TREMIE.**

## 8. MONTAGE DE LA TRÉMIE



Approcher la trémie du broyeur en plaçant les deux brides l'une à côté de l'autre.

Monter la trémie en la fixant bien avec les 4 vis fournies.

## 9. MICRO-INTERRUPTEUR DE SÉCURITÉ

Tous les broyeurs de la Série BIOCH-50 sont dotés d'un micro-interrupteur de sécurité qui prévient l'allumage du moteur si la chambre de coupe est ouverte (voir pages 7-8). En cas d'ouverture accidentelle ou intentionnelle de la chambre de coupe lorsque le moteur tourne, celui-ci coupe le moteur et les différentes longueurs des poignées sont calibrées de manière à éviter l'ouverture jusqu'à l'arrêt de la masse de coupe. Pour reprendre le travail, il est nécessaire de bien fermer la chambre de coupe et de monter les 2 poignées "A" dans leur logement. Monter la poignée longue (voir pages 8-9) uniquement du côté du micro-interrupteur de sécurité. Si l'on inverse les poignées, le moteur ne démarre pas.



**IL EST INTERDIT DE COUPER LE MOTEUR EN DEVISSANT LA POIGNEE LONGUE AVEC LE MICRO-INTERRUPTEUR DE SECURITE. UTILISER L'INTERRUPTEUR PREVU SUR LE MOTEUR.**



## INFORMATIONS SUR LA SÉCURITÉ

Lire attentivement toutes les instructions avant d'utiliser le broyeur, en cas de doutes, s'adresser directement aux techniciens des Concessionnaires du Fabricant.

Le Fabricant décline toute responsabilité en cas de non observation des consignes de sécurité et de la prévention des accidents décrites ci-après.



**UNE UTILISATION CORRECTE DE LA MACHINE, L'OBSERVATION SCRUPULEUSE DES CONSIGNES ENUMEREES CI-APRES AINSI QUE L'APPLICATION RIGOREUSE DE TOUTES LES PRECAUTIONS POUR PREVENIR D'EVENTUELLES SITUATIONS DE DANGER EVITERONT LE DANGER D'INCIDENTS OU D'ACCIDENTS, FERONT FONCTIONNER MIEUX ET PLUS LONGTEMPS LA MACHINE, REDUISANT LE RISQUE DE PANNES AU MINIMUM.**

On décrit ci-après les opérations pour une utilisation sûre de la machine. Il est demandé de faire très attention.

### 10. PRESCRIPTIONS DE SÉCURITÉ – GÉNÉRALITÉS



**NE PAS PERMETTRE A DES PERSONNES IGNORANT CES INSTRUCTIONS OU A DES ENFANTS D'UTILISER LA MACHINE.**



**L'UTILISATION DE LA MACHINE DE LA PART DE PERSONNES DE MOINS DE 16 ANS EST INTERDITE ;**



**ON RAPELLE QUE L'OPERATEUR OU L'UTILISATEUR EST RESPONSABLE DES ACCIDENTS OU DES DANGERS QUI IMPLIQUENT D'AUTRES PERSONNES OU LEUR PROPRIETE ;**

Familiariser avec le manuel du propriétaire avant de faire fonctionner l'appareil.

### 11. PRESCRIPTIONS DE SÉCURITÉ - PRÉPARATION

- 1) Ne jamais utiliser la machine en présence de personnes, en particulier d'enfants, ou d'animaux domestiques à proximité de la machine ;
- 2) ne pas permettre à des enfants d'utiliser cet appareil ;
- 3) les lois locales peuvent prescrire des limites d'âge de l'opérateur ;
- 4) ne pas faire fonctionner cet appareil près de personnes non préposées aux travaux ;
- 5) ne pas utiliser de machines à moteur à l'intérieur, car les gaz d'échappement d'un moteur contiennent du monoxyde de carbone qui est incolore, inodore et insipide ; l'oxyde de carbone est extrêmement dangereux dans les espaces fermés ;
- 6) porter une protection pour les oreilles et des lunettes de sécurité chaque fois qu'on actionne la machine ;
- 7) éviter de porter des vêtements amples ou munis de cordes ou de lacets pendants ;
- 8) faire fonctionner la machine uniquement à l'extérieur (par exemple, loin des murs ou d'autres objets fixes) et sur une surface plane et stable ;

- 9) faire fonctionner la machine sur le sol, sur une surface horizontale et ferme, en ayant actionné le frein et bloquer tous les protecteurs, dans de bonnes conditions d'éclairage et de visibilité ;
- 10) avant de démarrer la machine, contrôler que toutes les vis, écrous, boulons et autres attaches sont fixés de façon appropriée et que les protecteurs et les écrans sont à leur place. Remplacer les étiquettes détériorées ou illisibles ;
- 11) faire très attention en manipulant les carburants : ils sont inflammables et les vapeurs sont explosives ;
- 12) Grin srl ne peut pas examiner tout usage impropre rationnellement imprévisible susceptible de représenter un danger ;
- 13) la signalétique appliquée à la machine fournit une série d'indications importantes : leur observation est utile pour votre sécurité ;
- 14) éviter d'opérer sur des terrains boueux, sableux ou mouvants ;
- 15) Pour des raisons de sécurité, avant de commencer à broyer, apporter le matériel à la machine.
- 16) Ne pas déplacer le broyeur avec des outils à main pour éviter la perforation ou découper trébuchant.
- 17) **Ne JAMAIS utiliser la machine pour transporter des personnes, des animaux ou des objets ;**

## 12. PRESCRIPTIONS DE SÉCURITÉ - FONCTIONNEMENT

- 1) Avant de démarrer la machine, contrôler que la chambre d'alimentation est vide ;
- 2) éloigner le visage et le corps de l'ouverture d'alimentation ;
- 3) ne pas introduire les mains ni d'autres parties du corps ou de l'habillement à l'intérieur de la chambre d'alimentation, de la goulotte de vidage ou près de pièces en mouvement ;
- 4) toujours maintenir un bon équilibre et une bonne stabilité. Ne pas s'allonger. Ne jamais se placer à un niveau plus haut par rapport à la base de la machine quand on y introduit le matériel ;
- 5) toujours se tenir à l'écart de la zone de vidage lorsqu'on actionne la machine ;
- 6) quand on introduit le matériel dans la machine, faire très attention à ne pas y inclure de pièces de métal, de roche, des bouteilles, des boîtes ou d'autres objets étrangers ;
- 7) si le mécanisme de coupe heurte des objets étrangers ou si la machine commence à produire des bruits ou des vibrations insolites, couper le moteur et arrêter la machine. Débrancher le fil de la bougie ou le câble d'alimentation de la prise et prendre les précautions suivantes :
- 8) **vérifier les dommages ;**
- 9) contrôler et serrer les éventuelles pièces desserrées ;
- 10) faire remplacer ou réparer les parties éventuellement endommagées par des pièces ayant des spécifications équivalentes.
- 11) ne pas accumuler le matériel traité dans la zone de vidage ; cette situation empêcherait le vidage correct et provoquerait un retour du matériel à travers l'ouverture d'alimentation ;
- 12) en cas de bourrage sur la machine, couper le moteur et débrancher le fil de la bougie ou le câble d'alimentation de la prise avant d'éliminer les fragments. Veiller à ce que les débris ou d'autres accumulations ne gênent pas le moteur, risquant de l'endommager ou de provoquer un éventuel incendie.

- 13) Ne pas oublier qu'en actionnant le mécanisme de démarrage sur les machines à moteur, on démarre le dispositif de coupe ;
- 14) Vérifier que tous les protecteurs et les défecteurs sont à leur place et en bon état ;
- 15) ne pas altérer les réglages du régulateur du moteur ; le régulateur contrôle la vitesse maximale sûre de fonctionnement et protège le moteur et toutes les parties en mouvement contre les dommages dus à une augmentation de vitesse. S'adresser au service d'assistance agréé en cas de problème ;
- 16) ne pas transporter cette machine quand le moteur tourne ;
- 17) couper le moteur et débrancher le fil de la bougie ou le câble d'alimentation de la prise chaque fois qu'on quitte le lieu de travail ;
- 18) ne pas retourner la machine quand le moteur tourne.

### 13. PRESCRIPTIONS DE SÉCURITÉ - ENTRETIEN ET EMMAGASINAGE

- 1) quand la machine est arrêtée pour subir une intervention d'assistance, de contrôle ou d'emmagasinement, ou bien pour remplacer un accessoire, couper le moteur, débrancher le fil de la bougie ou le câble d'alimentation de la prise, s'assurer que toutes les parties en mouvement sont arrêtées et retirer la clé lorsqu'elle est insérée. Laisser refroidir la machine avant toute inspection, réglage, etc.
- 2) emmagasiner la machine dans un endroit où les vapeurs du carburant n'atteignent ni flammes ni étincelles. Pendant les longues périodes d'emmagasinement, vider le carburant. Toujours laisser refroidir la machine avant de l'entreposer ;
- 3) durant l'intervention d'assistance sur le dispositif de coupe, ne pas oublier que même si le moteur ne démarre pas grâce à l'option de blocage du protecteur, le dispositif de coupe peut toujours être actionné par un mécanisme manuel de mise en marche.

### 14. PRESCRIPTIONS DE SÉCURITÉ – MESURES DE LUTTE CONTRE L'INCENDIE

- 1) On recommande au personnel préposé au véhicule de s'informer des principales techniques d'intervention en cas d'incendie.
- 2) Tous les combustibles et la plupart des lubrifiants et des fluides hydrauliques sont inflammables.
- 3) Ne pas fumer durant l'approvisionnement ou l'appoint du niveau des liquides, ne pas procéder à l'approvisionnement près de flammes et ne pas transvaser le combustible.
- 4) Couper le moteur de la machine avant de procéder à l'approvisionnement ; ne pas effectuer l'approvisionnement à l'intérieur.
- 5) Avant de démarrer le moteur de la machine, vérifier l'absence de fuites et de résidus de combustibles/de lubrifiants/de liquides qui risqueraient de provoquer de petits incendies.
- 6) Ne pas stocker des substances inflammables dans des lieux inappropriés, ne pas percer ou brûler des récipients sous pression ou des sprays, ne pas accumuler de matériel imbibé de substances inflammables.
- 7) contrôler l'endroit où sont déposés les chiffons ou le matériel remplacé contenant des résidus inflammables.

- 8) Pour réduire au minimum les risques de combustion, nettoyer périodiquement la machine avec un équipement approprié (air comprimé).
- 9) Utiliser des moyens d'extinction appropriés : anhydride carbonique, mousse, poudre chimique.
- 10) Éviter les jets d'eau. N'en faire usage que pour refroidir les surfaces exposées au feu.
- 11) Ne jamais utiliser d'essence, de solvants ou d'autres liquides inflammables ou toxiques pour le nettoyage des parties mécaniques : utiliser plutôt des solvants commerciaux homologués, ininflammables et atoxiques.
- 12) Utiliser exclusivement des récipients approuvés ;
- 13) Ne jamais enlever le bouchon du carburant ne pas ajouter de carburant lorsque le moteur tourne.
- 14) Avant tout approvisionnement en carburant, laisser refroidir le moteur et les accessoires du vidage ;
- 15) Ne jamais laisser la machine ou le récipient du carburant à l'intérieur en présence de flammes ;
- 16) En cas de fuite de carburant, ne pas essayer de démarrer le moteur, mais éloigner la machine de la zone de la fuite avant l'allumage ;
- 17) Après l'approvisionnement en carburant, toujours fermer le bouchon et le visser solidement ;
- 18) S'il est nécessaire de vider le réservoir du carburant, effectuer cette opération à l'extérieur.

## 15. PRESCRIPTIONS DE SÉCURITÉ - HIVERNAGE

Si la machine n'est pas utilisée pendant de longues périodes, il faut la stocker à l'abri des agents atmosphériques et la protéger pour éviter qu'elle ne se détériore. Avant de la ranger, il est recommandé de nettoyer soigneusement toute la machine et de lubrifier correctement tous les organes mécaniques pour prévenir la formation de rouille.

Vérifier que la température de stockage est comprise entre 0 °C et 50 °C.

Avant de mettre la machine au repos pendant de longues périodes, il est opportun de procéder comme suit :

- couper le moteur, enlever le capuchon de la bougie ou débrancher le câble d'alimentation de la prise ;
- Lorsque le moteur a refroidi, vider le réservoir à essence à l'écart des sources de chaleur, des étincelles et des feux allumés ;
- libérer la chambre de coupe et la masse de coupe des éventuels résidus de broyage ;
- nettoyer soigneusement la machine ;
- effectuer un contrôle général visuel de la machine pour identifier les éventuelles lésions structurelles ; relever les éventuelles abrasions profondes sur la peinture, vérifier la présence des pictogrammes de sécurité originaux dans leurs positions ; ils doivent être intacts et visibles ;
- graisser tous les organes mécaniques, si prévu ;
- ranger, si possible, la machine à l'intérieur, sur une surface plane et solide ;

## 16. PRESCRIPTIONS DE SÉCURITÉ - MISE AU REBUT

En cas de mise au rebut, la machine devra être éliminée dans une décharge appropriée, conformément à la législation en vigueur.

Avant de procéder à la mise au rebut, séparer les parties en plastique ou en caoutchouc, le matériel électrique et électronique des parties en métal.

Récupérer les huiles usées éventuelles et les éliminer dans des centres de récupération appropriés.



***L'HUILE USEE DOIT ETRE OPPORTUNEMENT RECUPEREE ET NE DOIT PAS ETRE DISPERSEE DANS L'ENVIRONNEMENT, CAR, SELON LES REGLEMENTATIONS EN VIGUEUR, ELLE EST CLASSEE COMME UN DECHET DANGEREUX, ET, EN TANT QUE TEL, ELLE DOIT ETRE CONFIEE AUX CENTRES DE RECUPERATION AGREES.***

## 17. PRESCRIPTIONS DE SÉCURITÉ – TRANSPORT SUR VÉHICULE

Le chargement de la machine sur un véhicule pour le transport doit exclusivement être effectué lorsque le moteur est coupé ; la mettre en sécurité avec des câbles d'ancrage appropriés et tout ce que le moyen de transport exige conformément à la réglementation en vigueur.



***IL EST INTERDIT D'UTILISER LA MACHINE SUR UN MOYEN DE TRANSPORT, COMME PAR EXEMPLE AU-DESSUS DE LA BENNE D'UN CAMION, DANS UNE FOURGONNETTE, ETC. LA MACHINE DOIT OPÉRER AU SOL, SUR UNE SURFACE HORIZONTALE ET SOLIDE ET TOUS LES PROTECTEURS DOIVENT ETRE CORRECTEMENT MONTES.***

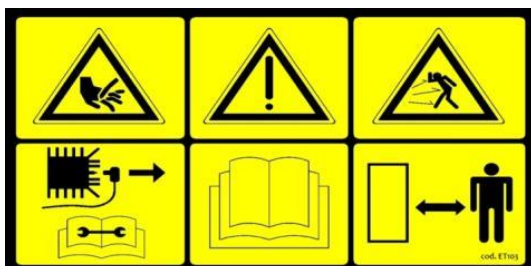
## SIGNALETIQUE DE SÉCURITÉ

S'assurer du bon état des pictogrammes de sécurité. S'ils sont détériorés, les remplacer par des pictogrammes originaux demandés au fabricant et placés dans la position indiquée dans le manuel d'utilisation et d'entretien.

S'assurer que les pictogrammes de sécurité sont lisibles. Les nettoyer avec un chiffon, de l'eau et du savon.

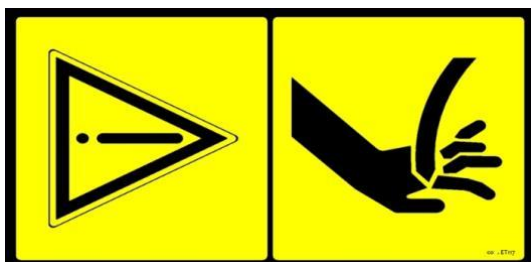
## 18. PICTOGRAMMES DE SÉCURITÉ

On décrit ci-après les étiquettes de sécurité de la machine : faire très attention.



### Cod. ET103 ATTENTION – DANGER

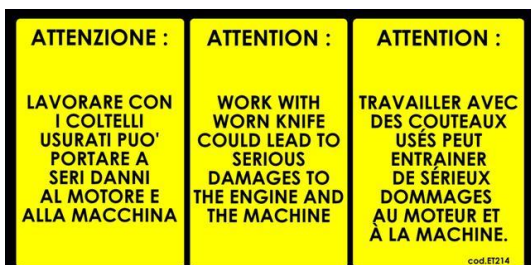
Les opérations de réglage et d'entretien doivent être effectuées après avoir lu le manuel d'utilisation et d'entretien, lorsque la machine est à l'arrêt et après avoir débranché le câble de la bougie. Danger de projection d'objets. Danger de coupure. Maintenir les préposés aux travaux à une distance de sécurité.



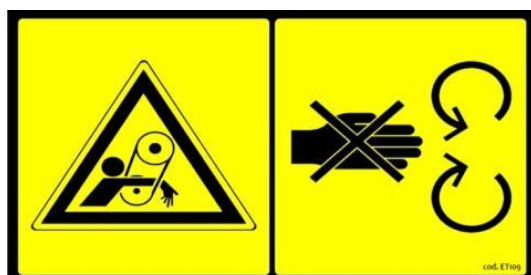
**Cod. ET117 ATTENTION – DANGER** de coupe. Eloigner les mains et les pieds loin des organes de coupe.



**Cod.ET201** Utiliser les Dispositifs de Protection Individuelle requis. Lunettes - Protège-oreilles - Gants.



**Cod. ET213 ATTENTION** Travailler avec des couteaux usés peut détériorer sérieusement le moteur et la machine.



**Cod.ET109** ATTENTION - DANGER de contact avec les pièces mobiles. Gardez vos mains éloignées des courroies d'entraînement. N'utilisez pas de vêtements amples et / ou volumineux.



**Cod.ET106** ATTENTION – DANGER de coupe. Eloigner les mains et les pieds loin des organes de coupe.



**SI LES PICTOGRAMMES SONT DETERIORES, IL FAUT LES REMPLACER PAR DES PICTOGRAMMES ORIGINAUX DEMANDES AU FABRICANT**

## 19. ÉTIQUETTE TECHNIQUE D'IDENTIFICATION ET MARQUAGE CE

GRIN SRL  
Via Delle Industrie, 13  
23896 Sirtori (LC)  
Telefono: +39 039 955198



Tipo: Biotrituratore	 Made in Italy Mod. 2022	
Modello: BIOCH-50		
Cod.Art.: PFO-0052		
Peso: 71 Kg		
Potenza: 4.52Kw/3600rpm		
N° Serie:		
		

Il s'agit de l'étiquette d'identification de la machine indiquant le type de machine et la version, la date de construction, la puissance, le poids, le niveau de bruit et le marquage CE.

Cette étiquette, tout comme les pictogrammes de sécurité, doit être lisible et en bon état et elle doit être présente sur la machine.

## UTILISATION – PHASE OPÉRATIONNELLE

On décrit ci-après les opérations pour une utilisation sûre de la machine.



**LA MACHINE DOIT OPERER AU SOL, SUR UNE SURFACE PLANE ET SOLIDE ; LE FREIN DOIT ETRE ACTIONNE ET TOUS LES PROTECTEURS DOIVENT ETRE BLOQUES.**

**BIEN BLOQUER LA TRÉMIE ET LA CHAMBRE DE COUPE.**

Pour les opérations d'allumage, d'utilisation et d'extinction du moteur, voir le manuel annexé à la machine.



**LA MACHINE EST LIVREE SANS HUILE MOTEUR.**

**VERIFIER LA PRESENCE ET LE NIVEAU DE L'HUILE MOTEUR AVANT L'ALLUMAGE DU MOTEUR POUR EVITER DE DETERIORER SERIEUSEMENT CE DERNIER. CONSULTER LE MANUEL DU MOTEUR POUR CONNAITRE LE TYPE – LA QUALITE – LA QUANTITE D'HUILE A UTILISER.**

La première phase de vie de la machine est marquée par un tassement général de tous les organes mécaniques ; il est donc indispensable de contrôler la machine avec le plus grand soin.

Avant d'utiliser la machine, s'assurer qu'aucune personne ni aucun animal ne se trouve dans le rayon d'action de cette dernière.

Il est formellement interdit de démonter et/ou de modifier les protections de la machine.



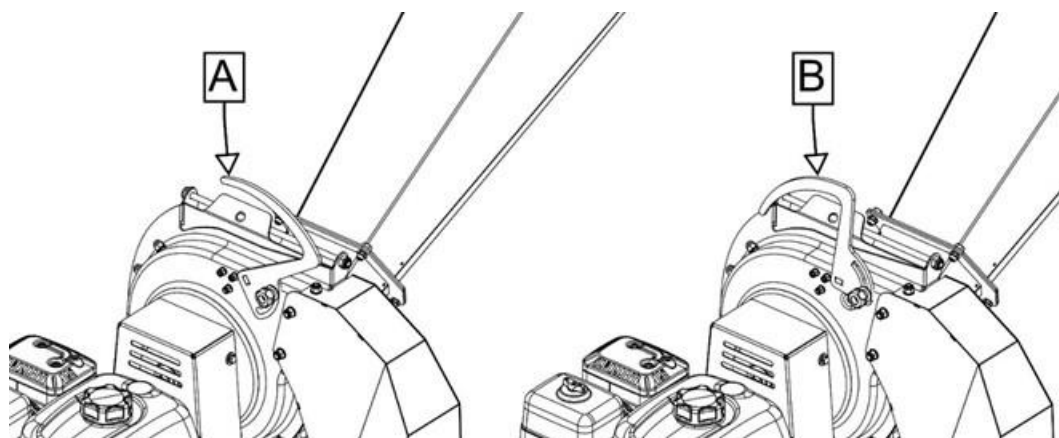
Ne pas utiliser la machine lorsqu'on est malade, fatigué ou sous l'effet de médicaments, de la drogue ou de l'alcool.

Avant d'utiliser la machine, il est nécessaire de connaître la disposition des commandes et leur fonctionnement.

## 20. UTILISER

- Porter toutes les protections individuelles obligatoires.
- Vérifier les niveaux de l'huile moteur et du carburant.
- Après avoir allumé le moteur et l'avoir fait chauffer pendant environ 2 min. la machine est prête pour l'emploi.
- Faire tourner le moteur au nombre de tours maximum.
- Régler l'ouverture du tamis.
- Introduire le matériel à traiter dans la trémie.
- Au terme du travail, faire tourner le moteur au nombre minimum de tours, attendre qu'il tourne au ralenti et l'éteindre avec l'interrupteur prévu.
- Attendre que le moteur ait refroidi avant de le ranger.

## 21. AJUSTEMENT DU TAMIS



Le tamis permet de régler la taille des pièces à la sortie, et donc l'ouverture de ce dernier en agissant sur le levier de commande du tamis en le bloquant au moyen de la poignée.

Ne pas oublier que :

- POSITION B Tamis ouvert = vitesse de fonctionnement supérieure, dimension supérieure du matériel à la sortie de la machine.
- POSITION A Tamis fermé = vitesse de fonctionnement inférieure, dimension inférieure du matériel à la sortie de la machine.

La machine a été conçue pour travailler aux meilleures performances à 3600 tours/min. (accélérateur au max.).

## ENTRETIEN DE LA MACHINE

On indique ci-après les opérations d'entretien à effectuer ; faire très attention.



**APRES L'EXTINCTION DU MOTEUR, LA MASSE DE COUPE CONTINUE A TOURNER PENDANT 5-10 SECONDES AVANT L'ARRET COMPLET.**

**IL FAUT TOUJOURS ATTENDRE QUE LA MASSE DE COUPE SE SOIT COMPLETEMENT ARRETEE AVANT TOUTE OPERATION D'ENTRETIEN OU DE NETTOYAGE.**



**TOUT TYPE D'INTERVENTION D'ENTRETIEN, DE REGLAGE ET DE NETTOYAGE DOIT ETRE EFFECTUEE APRES AVOIR COUPE LE MOTEUR ET L'AVOIR LAISSE REFROIDIR, APRES AVOIR DEBRANCHE LE CABLE DE LA BOUGIE. SUR LA VERSION ELECTRIQUE, DEBRANCHER LE CABLE D'ALIMENTATION DE LA PRISE.**

### 22. PREMIÈRE UTILISATION/REMISE EN SERVICE APRÈS UNE LONGUE PÉRIODE D'INACTIVITÉ

Avant d'utiliser la machine pour la première fois, ou après une longue période d'inactivité, il est nécessaire de procéder comme suit :

- vérifier que la machine n'est pas détériorée ;
- vérifier les organes mécaniques, qui doivent être en bon état et ne présenter aucun signe de rouille ;
- vérifier l'état d'usure des couteaux ;
- graisser soigneusement toutes les parties mobiles (si prévu) ;
- vérifier qu'il n'y a pas de fuites d'huile ;
- vérifier que toutes les protections sont correctement positionnées ;
- vérifier les niveaux de l'huile moteur ;
- effectuer un contrôle général visuel de la machine pour identifier les éventuelles lésions structurelles, relever les éventuelles abrasions profondes sur la peinture, vérifier la présence des pictogrammes de sécurité originaux aux endroits prévus, et s'assurer qu'ils sont intacts et lisibles ;

### 23. NETTOYAGE DE LA CHAMBRE DE COUPE/CONTRÔLE DE L'USURE DES COUTEAUX

Un contrôle constant de l'affûtage des couteaux, le nettoyage de la masse de coupe, de la chambre de coupe et du coude de vidage garantissent une utilisation toujours optimale de la machine en évitant les surcharges du moteur et les déséquilibres.



**TOUT TYPE D'INTERVENTION D'ENTRETIEN, DE REGLAGE ET DE NETTOYAGE DOIT ETRE EFFECTUEE APRES PRES AVOIR COUPE LE MOTEUR ET L'AVOIR LAISSE REFROIDIR, ET APRES AVOIR DEBRANCHE LE CABLE DE LA BOUGIE.**

Pour contrôler l'état d'usure des couteaux, ouvrir la chambre de coupe.

Procéder comme suit :

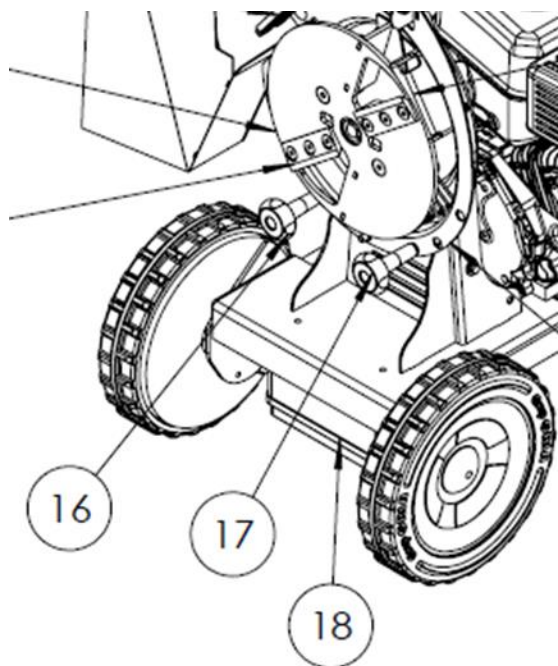
- Dévisser les 2 poignées "A" de fermeture de la chambre de coupe.
- Soulever la trémie vers le haut et la poser sur le levier de commande du tamis.



**ATTENTION DANGER DE COUPE ET D'ÉCRASEMENT.**

**FAIRE TRES ATTENTION.**

**MÊME SI LE MOTEUR EST COUPÉ, LA MASSE DE COUPE RESTE LIBRE DE TOURNER, RISQUANT DE PROVOQUER DES DOMMAGES SERIEUX VOIR DES ACCIDENTS.**

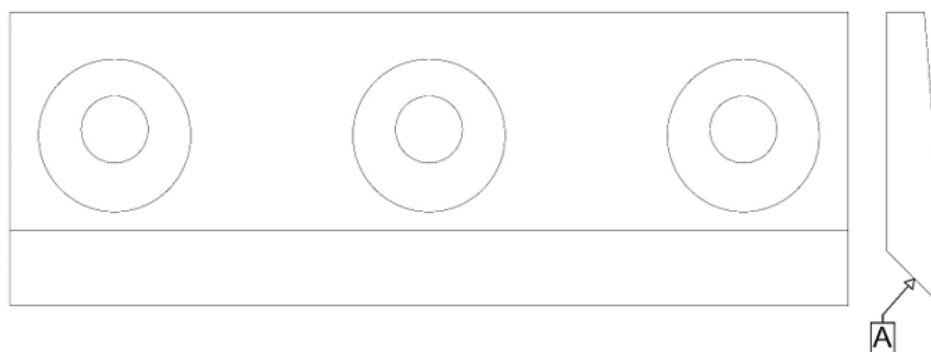


La masse de coupe est maintenant accessible pour le nettoyage/contrôle des couteaux.

Vérifier l'usure des couteaux et éventuellement procéder à l'affûtage / remplacement.

Pour reprendre le travail, il est nécessaire de bien fermer la chambre de coupe et de monter les 2 poignées "16-17" dans leur logement.

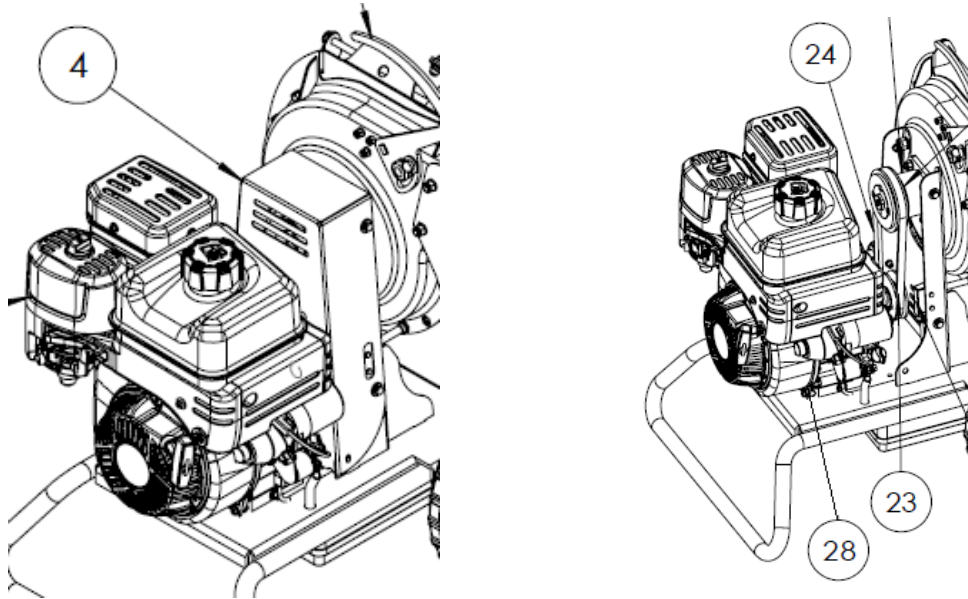
Monter la poignée longue « 16 » uniquement du côté du micro-interrupteur de sécurité. Si l'on inverse les poignées, le moteur ne démarre pas.



Vérifiez l'état d'usure des couteaux, si nécessaire affûtez-les en travaillant uniquement sur le côté A.

## 24. TENSION - REMPLACEMENT DE LA COURROIE

La courroie subit une usure naturelle avec le temps.



Afin de remplacer la courroie, exécuter la procédure suivante :

- Débrancher le câble de la bougie.
- Démonter le carter courroies supérieur 4.
- Desserrer les 4 vis qui bloquent le moteur 28.
- Déplacer le moteur vers le centre de la base.
- Démonter la courroie 24.
- Monter une courroie neuve ayant les mêmes caractéristiques.
- Déplacer le moteur sur le côté (voir flèche) et fixer les vis 28.
- Remonter le carter supérieur courroies 4.
- Remettre le câble de la bougie.



**TOUT TYPE D'INTERVENTION D'ENTRETIEN, DE REGLAGE ET DE NETTOYAGE DOIT ETRE EFFECTUE APRES PRES AVOIR COUPE LE MOTEUR ET L'AVOIR LAISSE REFROIDIR, ET APRES AVOIR DEBRANCHE LE CABLE DE LA BOUGIE.**

## 25. BATTERIE

Le moteur à combustion de la machine peut être démarré à rappel, en tirant sur la corde de démarrage ou en tournant la clé sur le panneau du moteur. Pour éviter les démarrages intempestifs, lorsque la machine n'est pas utilisée, retirer la clé du panneau et la ranger séparément de la machine en lieu sûr.

La batterie est une batterie à acide retenu de 12 V et 17 Ah, qui n'exige aucun entretien, hormis la simple recharge.

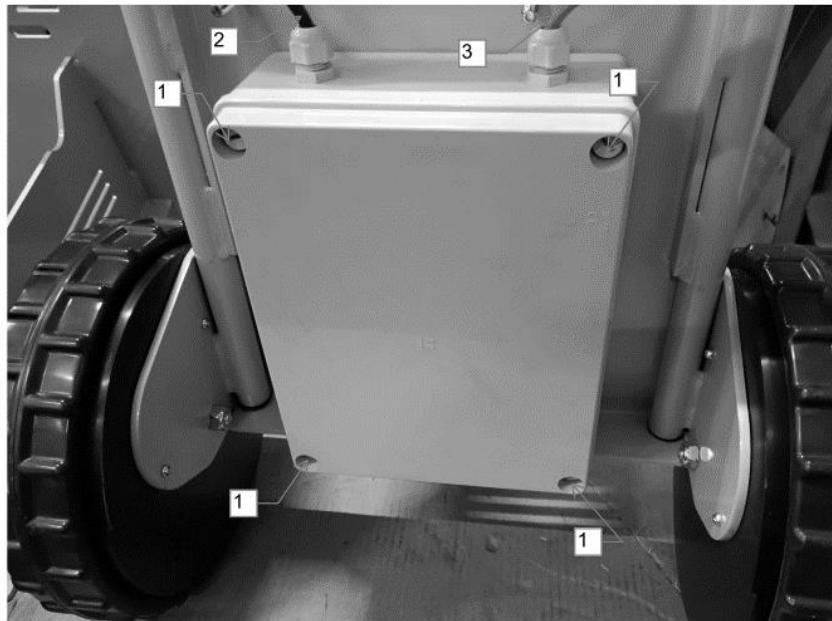
La batterie, fournie au moment de l'achat, est vendue chargée, dans un boîtier isolé IP 56, montée sur le fond de la machine, entre les deux roues. Veiller à:

- pendant la manutention de la machine, ne pas heurter le boîtier de la batterie (qui est la partie la plus basse) contre les trottoirs, les plaques d'égout, les têtes d'irrigation et tout autre objet qui peut être présent dans les lieux d'utilisation et de stockage
- pendant le nettoyage de l'appareil, à ne pas laisser l'eau pénétrer dans le boîtier de la batterie (éviter de le laver avec des nettoyeurs haute pression ou des jets d'eau nus)
- ne pas tirer, pincer ou manipuler de quelque manière que ce soit les fils reliant la batterie au moteur à combustion. Si les fils sont endommagés, les faire remplacer par un atelier agréé
- Si, après 5 secondes de tentative de démarrage du moteur à combustion à l'aide de la clé, la machine ne démarre pas, pour éviter de décharger complètement la batterie, passer au démarrage à rappel à l'aide de la corde. Lorsque le moteur tourne, la batterie est rechargée.
- ne pas approcher la batterie à proximité immédiate de flammes nues ou de zones chaudes, car il y a un risque d'explosion
- La batterie et la machine, pendant la période d'inutilisation, ne doivent pas être stockées dans des environnements dont la température est inférieure à 5°C, car cela pourrait endommager la batterie et d'autres composants, ce qui annulerait la garantie
- La garantie sur la batterie est limitée à 30 jours à compter de la vente de la machine et est subordonnée à la reconnaissance par le fabricant de la batterie elle-même, et non de la machine
- Si la machine n'est pas utilisée pendant 40 jours, la batterie peut se décharger. Dans ce cas, recharger avec un chargeur approprié (voir les spécifications techniques de la machine et choisissez en conséquence)
- La batterie ne doit être nettoyée qu'avec un chiffon sec ou du papier absorbant. Ne pas utiliser d'eau, de liquides ou de détergents de quelque nature que ce soit
- Vérifier si les bornes ne sont pas oxydées. Si elles sont oxydées, remplacer les fils, les connecteurs, les vis et la batterie
- Lorsqu'on retire la batterie de la voiture, pour éviter les courts-circuits dangereux, débrancher d'abord le fil du pôle négatif (noir) de la borne de la batterie
- À la fin de la vie de la batterie (et/ou de la machine), éliminer le tout dans le respect de l'environnement, conformément aux réglementations et indications locales

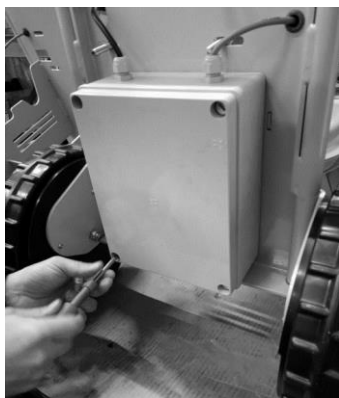
#### INSTRUCTIONS DE DÉMONTAGE DE LA BATTERIE

- Pour démonter facilement la batterie, il faut travailler sous la machine, en tenant les roues appuyées et en abaissant doucement la trémie jusqu'au sol. Envisager les étapes suivantes :
- Retirer la clé de démarrage du moteur
- Vider le réservoir d'essence et la cuve du carburateur
- Vider le réservoir d'huile moteur
- Placer un chiffon doux sur le sol dans la zone située au pied de la trémie et abaisser la machine en l'appuyant délicatement sur le chiffon. S'assurer d'être dans un endroit sûr et qu'il n'y a pas d'autres travailleurs à proximité
- Se faire aider par quelqu'un pour maintenir la machine immobile, abaissée, lors de l'accès à la zone du boîtier de la batterie, afin de ne pas se faire écraser

- Desserrer les 4 vis du boîtier plastique sans les retirer complètement, puis, en tenant le couvercle du boîtier d'une main, les retirer l'une après l'autre. La batterie, avec son propre poids, aura tendance à sortir et à tomber, faire attention.
- La batterie est fixée à l'intérieur du boîtier avec une simple sangle élastique. Elle peut encore bouger et quitter son logement, soyez prudent. Desserrer les écrous du presse-étoupe pour libérer les fils
- Débrancher d'abord le fil de la borne négative (fil noir), puis le fil positif (rouge)
- Décrocher la sangle élastique
- Retirer la batterie
- Isoler les deux fils rouge et noir et les remettre dans le boîtier, en le fermant avec les 4 vis. Reposer la machine au sol, sur la surface d'appui normale



1. VIS POUR LE BOÎTIER DE LA BATTERIE
2. FIL NÉGATIF
3. FIL POSITIF





## **PIÈCES DE RECHANGE**

Les réparations et les remplacements doivent être effectués avec des pièces de rechange originales, qu'il faut demander à GRIN s.r.l. ou à un de ses concessionnaires agréés.

### **GARANTIE**

Pour la garantie du produit, on se réfère à la réglementation européenne n° 99/44 et à son application en Italie.

Pour pouvoir bénéficier de la garantie contractuelle fournie par le Fabricant, l'opérateur doit observer scrupuleusement les précautions figurant dans le Manuel d'Utilisation et d'Entretien et en particulier :

- respecter les limites d'utilisation prévues par GRIN s.r.l. ;
- ne pas apporter de modifications ou de variantes à la machine sans l'approbation écrite explicite d'GRIN s.r.l. ;
- toujours effectuer toutes les opérations d'entretien prescrites ;
- toujours utiliser des pièces de rechange originales ;
- s'assurer que le personnel préposé à l'utilisation du véhicule possède les qualités requises d'aptitude et de préparation ;

La garantie contractuelle n'est pas appliquée si les susdites conditions ne sont pas respectées, ne serait-ce que partiellement.

La garantie ne s'applique pas aux défauts possibles pouvant dériver d'un usage impropre et elle est annulée en cas de réparations, de modifications ou de tout autre type d'intervention non exécutée par GRIN s.r.l. ou par un de ses concessionnaires agréés.

L'utilisation de pièces de rechange non approuvées par le Fabricant annule toute garantie et décharge le Fabricant ou le Revendeur de toute responsabilité en cas de dysfonctionnement ou d'accidents.

Le démontage ou la modification des protecteurs et des protections décharge le fabricant de toute responsabilité en cas de dommages corporels et/ou matériels.

La garantie ne couvre pas les pièces d'usure comme par exemple (liste indicative et non contraignante) : couteaux, courroies .....

La garantie sur le moteur est gérée et reconnue par le réseau d'assistance du fabricant de ce dernier.



## DÉCLARATION CE

Siège statutaire/administratif :

Grin s.r.l.  
Via Lombardia 87,  
23888 La Valletta Brianza (LC)

par la présente, déclare sous sa propre responsabilité, en tant que fabricant et dépositaire du fichier technique, que le produit fabriqué :

Dénomination du produit: Triturateur (point 50 all. I)

Spécification du produit : **BIOCH-50**

Modèle	Moteur	Puissance (KW)	Nbre de tours/min	LWA Mesuré (dBA)	LWA Garanti (dBA)
BIOCH-50	B&S XR950	4.52	3600	110	112

Répond aux exigences fondamentales de sécurité conformément aux directives suivantes: 2006/42/CE, 2000/14/CE et modifications suivantes.

L'évaluation de la conformité présente a été effectuée dans le respect des normes suivantes:  
UNI EN 13683:2010

La Valletta Brianza, 27/09/2024

F. Ghezzi, Administrateur unique

  
Firma

Samenvatting	
<b>OVER DE HANDLEIDING</b>	<b>3</b>
1. BIJWERKEN VAN DE HANDLEIDING	3
2. COPYRIGHTS	3
<b>MACHINE-INFORMATIE</b>	<b>4</b>
3. TOEPASSINGSGEBIED VAN DE BIOHAKSELAAR	4
4. BESCHRIJVING - TECHNISCHE SPECIFICATIES	4
5. WERKINGSPRINCIPE	7
6. AANBEVELINGEN VOOR GEBRUIK	7
8. MONTAGE TRECHTER	8
9. VEILIGHEIDSMICROSCHAKELAAR	8
<b>VEILIGHEIDSMICROSCHAKELAAR</b>	<b>9</b>
10. VEILIGHEIDSVOORSCHRIFTEN - ALGEMEEN	9
11. VEILIGHEIDSVOORSCHRIFTEN - VOORBEREIDING	9
12. VEILIGHEIDSVOORSCHRIFTEN - WERKING	10
13. VEILIGHEIDSVOORSCHRIFTEN - ONDERHOUD EN OPSLAG	11
14. VEILIGHEIDSVOORSCHRIFTEN - BRANDPREVENTIEMAATREGELEN	11
15. VEILIGHEIDSVOORSCHRIFTEN - OPSLAG	12
16. VEILIGHEIDSVOORSCHRIFTEN - SLOOP	12
17. VEILIGHEIDSVOORSCHRIFTEN - VERVOER OP MOTORVOERTUIGEN	13
<b>VEILIGHEIDSBORDEN</b>	<b>13</b>
18. VEILIGHEIDSPICTOGRAMMEN	13
19. TECHNISCH IDENTIFICATIELABEL EN CE-MARKERING	14
<b>GEBRUIK - OPERATIONELE FASE</b>	<b>15</b>
20. GEBRUIK	15
21. AANPASSING VAN DE ZEEF	16
<b>MACHINEONDERHOUD</b>	<b>16</b>
22. EERSTE GEBRUIK/HERINGEBRUIKNAME NA EEN LANGE PERIODE VAN INACTIVITEIT	17
23. REINIGING VAN DE SNIJKAMER/MESSLIJTAGECONTROLE	17
24. VERVANGING VAN DE RIEM	19
25. ACCU	19
<b>RESERVEONDERDELEN</b>	<b>22</b>
<b>GARANTIE</b>	<b>22</b>
<b>EG-Verklaring van overeenstemming</b>	<b>23</b>

## INLEIDING

Deze handleiding bevat een beschrijving van de werking en de instructies die nodig zijn om de belangrijkste handelingen, het routine-onderhoud en het periodieke onderhoud van de machine correct uit te voeren.

Deze handleiding is voor het gemak in gemakkelijk herkenbare hoofdstukken ingedeeld.

De informatie in deze handleiding is bestemd voor een professionele gebruiker, die over specifieke kennis van het gebruik van de machine moet beschikken, bevoegd, geïnstrueerd en naar behoren opgeleid moet zijn.

Het gebruik van originele reserveonderdelen en accessoires wordt aanbevolen. Niet-originele onderdelen kunnen, naast het vervallen van de garantie, gevaarlijk zijn en de levensduur en prestaties van de machine verminderen.

Deze handleiding moet altijd samen met de machine worden overhandigd als deze wordt overgedragen of verkocht. In geval van beschadiging of verlies moet een kopie worden aangevraagd bij GRIN s.r.l. of bij de vorige eigenaar. De handleiding wordt beschouwd als een integraal onderdeel van de machine.

Het is van essentieel belang dat u deze handleiding zorgvuldig doorleest voordat u uw BIOHAKSELAAR BIOCH-50 in gebruik neemt.

De firma GRIN srl wijst elke objectieve of subjectieve aansprakelijkheid af in geval van schade aan het apparaat, de gebruiker, eigendommen of personen als gevolg van onjuist gebruik of het niet naleven van alle instructies en veiligheidsvoorschriften in deze handleiding en de handleiding die verstrekt wordt door de motorfabrikant.

### **VOOR UW VEILIGHEID, ONTHOUD ALTIJD:**

- Verwijder ALTIJD de bougiekap tijdens onderhoud en/of reiniging van de machine om onbedoelde ontsteking te voorkomen.
- Houd handen en voeten ALTIJD uit de buurt van bewegende of draaiende delen.
- Bewaar de brandstof ALTIJD in gecertificeerde veiligheidscontainers.

## OVER DE HANDLEIDING

Deze handleiding moet worden beschouwd als een integraal onderdeel van de machine en moet deze vergezellen in geval van doorverkoop en tot de sloop ervan.

Vraag bij verlies of beschadiging van deze handleiding een kopie aan bij de fabrikant: GRIN s.r.l. Via Lombardia 87, 23888 La Valletta Brianza (LC), Italië.

Op de machine zijn pictogrammen aangebracht die de bediener in perfecte visuele staat moet houden en moet vervangen wanneer ze niet meer leesbaar zijn.



***DE AANWEZIGHEID VAN DIT SYMBOOL GEEFT AAN DAT MEN GOED MOET OPLETTEN.***

Bij deze handleiding is de EG-verklaring van overeenstemming gevoegd.

Sommige in de handleiding beschreven apparaten zijn mogelijk niet aanwezig op uw machine, afhankelijk van de gekozen uitrusting en de markt waarvoor de machine bestemd is.

### 1. BIJWERKEN VAN DE HANDLEIDING

De informatie, beschrijvingen en illustraties in deze handleiding weerspiegelen de stand van de techniek op het moment dat de machine op de markt werd gebracht. De fabrikant behoudt zich het recht voor te allen tijde om technische of commerciële redenen wijzigingen in de machines aan te brengen. Dergelijke wijzigingen verplichten de fabrikant niet om in te grijpen op voertuigen die tot dan toe in de handel zijn gebracht, noch om deze publicatie als ontoereikend te beschouwen. Aanvullingen die de fabrikant op een later tijdstip passend acht, moeten samen met de handleiding worden bewaard en als integrerend deel daarvan worden beschouwd.

### 2. COPYRIGHTS

Alle auteursrechten van deze handleiding behoren toe aan GRIN s.r.l. .

Deze handleiding bevat teksten, tekeningen en illustraties van technische aard die niet openbaar gemaakt of doorgegeven mogen worden aan derden, geheel of gedeeltelijk, zonder schriftelijke toestemming van GRIN s.r.l.

## MACHINE-INFORMATIE

### 3. TOEPASSINGSGEBIED VAN DE BIOHAKSELAAR

Wij feliciteren u met uw keuze voor een BIOCH-50 serie Biohakselaar. De uitstekende kwaliteit van de gebruikte materialen en de meer dan tien jaar ervaring van het bedrijf GRIN garanderen een maximale betrouwbaarheid en het vermogen van deze apparatuur om aan alle eisen voor versnippering te voldoen.

Deze hakselaar is een apparaat voor het versnipperen van takken van verschillende afmetingen, bladeren, verwelkte bloemen, gemaaid gras en snijafval van tuinwerkzaamheden of afval van het snoeien van bomen, heggen en struiken.

Het in de machine ingevoerde materiaal wordt bijna volledig versnipperd door het mes- en hamersysteem van de Biohakselaar, zodat het probleem van de verwijdering van de omvangrijke massa organisch afval gemakkelijk kan worden opgelost. Het versnipperde materiaal wordt door een speciale behandeling omgezet in humus en kan zonder contra-indicaties als organische meststof worden gebruikt. Als u het afbraakproces wilt versnellen, kunt u het afval op een composthoop leggen.



***ELK ANDER GEBRUIK MOET WORDEN BESCHOUWD ALS VERKEERD EN VERBODEN.***

### 4. BESCHRIJVING - TECHNISCHE SPECIFICATIES

De belangrijkste kenmerken van de BIOCH-50 serie Biohakselaar worden op de volgende pagina's beschreven.

Let goed op en onthoud de belangrijkste onderdelen volgens het machinemodel in uw bezit.

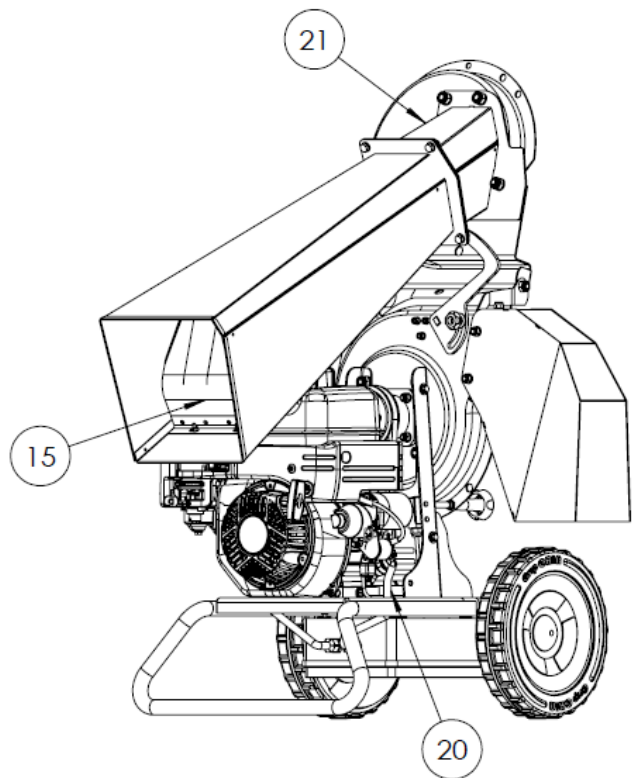
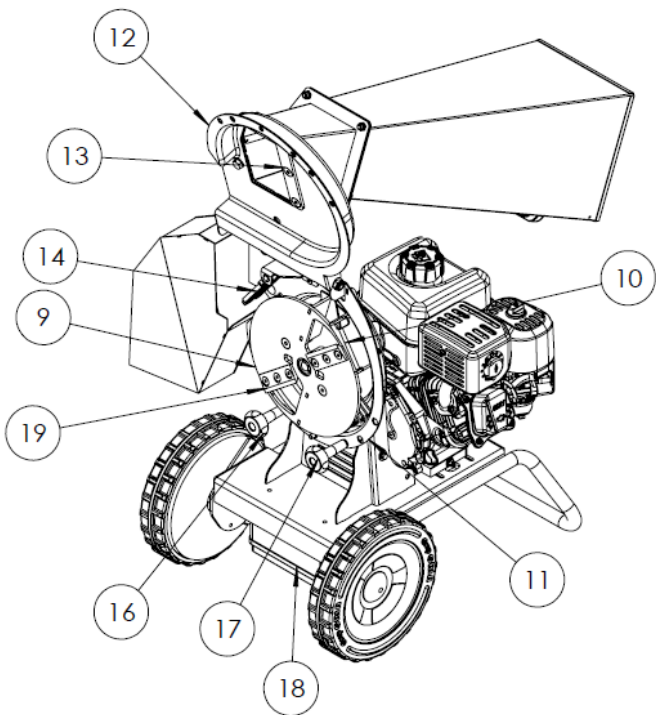
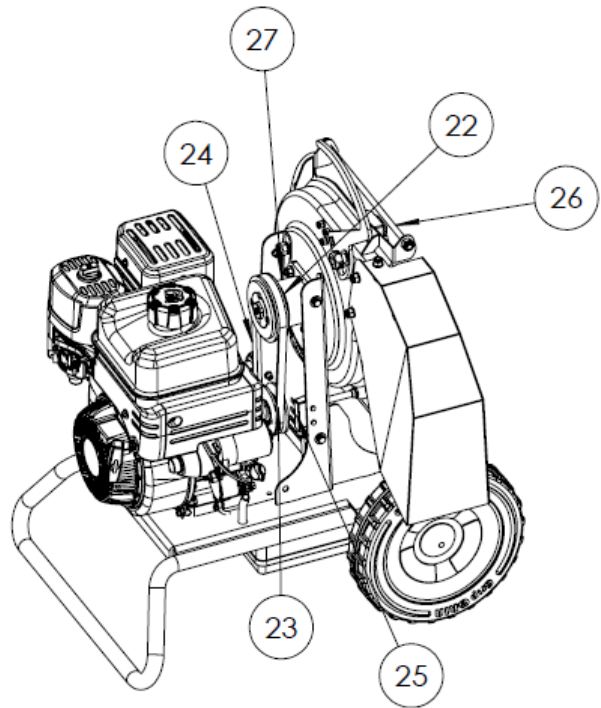
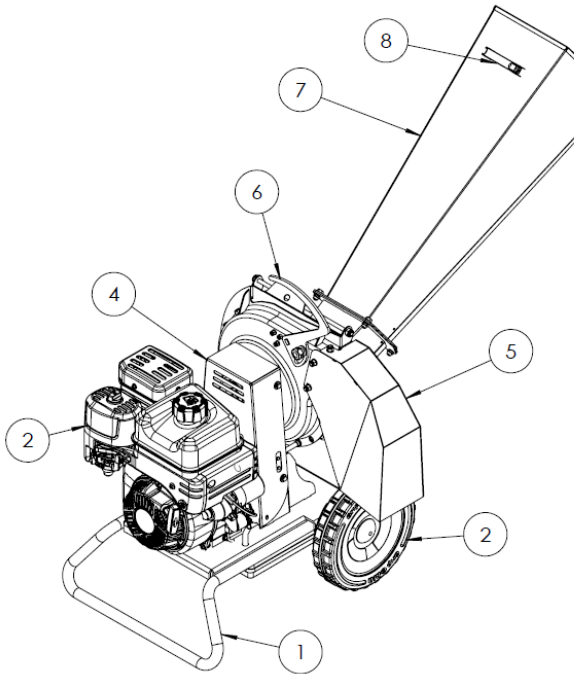


***DE MACHINE WORDT GELEVERD ZONDER MOTOROLIE.***

***CONTROLEER DE AANWEZIGHEID EN HET NIVEAU VOORDAT U DE MOTOR START OM ERNSTIGE MOTORSCHADE TE VOORKOMEN.***

***RAADPLEEG DE HANDLEIDING VAN DE MOTOR VOOR TYPE - KWALITEIT - HOEVEELHEID TE GEBRUIKEN OLIE.***

**WEERGAVE VAN DE ONDERDELEN**



**TABEL BESCHRIJVING ONDERDELEN**

NR	BESCHRIJVING	NR	BESCHRIJVING
<b>1</b>	Basis	<b>15</b>	Lange rubberen trechterbescherming
<b>2</b>	Wiel	<b>16</b>	Lange veiligheidsknop - veiligheidsmicrozijde
<b>3</b>	Motor	<b>17</b>	Korte veiligheidsknop - vrije zijde
<b>4</b>	Bovenste riemkap	<b>18</b>	Accu
<b>5</b>	Bescherming van de uitlaat	<b>19</b>	Mes
<b>6</b>	Stelhendel zeef	<b>20</b>	Micro beveiligingskabel
<b>7</b>	Lange trechter	<b>21</b>	Korte trechter
<b>8</b>	Draagbeugel	<b>22</b>	Snijmassa-riemschijf
<b>9</b>	Snijmassa	<b>23</b>	Motorpoelie
<b>10</b>	Radiaal tegenmes	<b>24</b>	Riem
<b>11</b>	Spiraal motorzijde	<b>25</b>	Veiligheidsmicro
<b>12</b>	Spiraal trechterzijde	<b>26</b>	Draaipin spiraal
<b>13</b>	Axiaal tegenmes	<b>27</b>	Snijmassa-asnaaf
<b>14</b>	Zeef		

**Tabel 1 - TECHNISCHE SPECIFICATIES**

Externe metingen	1255 mm x 635 mm x 1145 mm
Motor	B&S XR 950 elektrische starter
Overbrenging motor-snijmassa	2 V-snaren
Diameter snijmassa	276 mm
Aantal Messen	2 gehard
Aantal Hamers	8
Uurproductie	1 tot 3 mc <sup>3</sup> (afhankelijk van het type verwerkt materiaal en de vaardigheid van de operator)

**Tabel 2 - MOTOR SPECIFICATIES**

Motor	Model	Motor	HP	KW	Toeren	Gewicht	Ø max verwerkbaar
Briggs&Stratton	XR950 elektrische starter	Benzine	6,14	4,52	3600	71	50-55 mm



## 5. WERKINGSPRINCIPE

De motor draait via een riemverbinding de snijmassa die wordt gebruikt voor het snijden, versnipperen en verkleinen van het te verwerken materiaal. Het te verwerken materiaal dat in de trechter wordt gebracht, valt in de richting van de snijmassa en gaat eerst door het snijden van de 2 messen en vervolgens door de hamers, die het volume van het ingebrachte materiaal vervezelen en verminderen. In het bijzonder werken de hamers in combinatie met tegenmessen aan de rand van de snijkamer, die bijdragen tot de verfijning van het uitgevoerde materiaal. In combinatie met de vorm van de snijkamer, gevormd door 2 spiraalvormige geperste plaatstalen schalen, bevordert dit de luchtstroom, wat bijdraagt tot een optimale verwerking van het materiaal zonder verstoppingen.

## 6. AANBEVELINGEN VOOR GEBRUIK

De Biohakselaar van de serie BIOCH-50 vereist, net als alle andere machines, een leerperiode voor de bediener waarin bijzondere aandacht moet worden besteed aan zowel het gebruik als de veiligheid.

Tenslotte is een correcte materiaalvoer onontbeerlijk voor een bevredigend gebruik van de machine.

Hieronder volgen tips voor het beste gebruik van de Biohakselaar:

- 1) Voer niet te nat of harschtig materiaal in één keer in, dit zou de snijmassa kunnen blokkeren en ertoe kunnen leiden dat de motor afslaat.  
Wissel indien mogelijk nat en droog materiaal af om de afvoer te bevorderen.
- 2) Voer geen te hard materiaal in.  
Dit kan leiden tot schade aan de messen en overbelasting van de motor.
- 3) Voer geen overmatig bladrijk snoeimateriaal in; dun indien nodig takken uit om de machine niet te overbelasten.
- 4) Voer **NOOIT** materiaal in dat spijkers, paperclips, stukjes draad, vuil en stenen enz. bevat.  
Dit kan leiden tot schade aan de messen en overbelasting van de motor.
- 5) In geval van overbelasting van de snijmassa en een daaruit voortvloeiende daling van de motorsnelheid, geeft u de machine de tijd om te ontladen en de motor de tijd om weer op volle snelheid te komen voordat u meer materiaal inbrengt.
- 6) Indien na het inbrengen van harschtig of zeer nat materiaal abnormale trillingen worden waargenomen, schakel dan de motor uit, wacht tot deze volledig tot stilstand is gekomen, ontkoppel de bougiekabel en controleer of de snijmassa niet verstopt is en of de uitlaatbocht vrij is.

## 7. INHOUD VAN DE DOOS

Om de verpakking zo klein mogelijk te houden, zijn sommige onderdelen van de Biohakselaar gedemonteerd en bevinden zich in de doos.

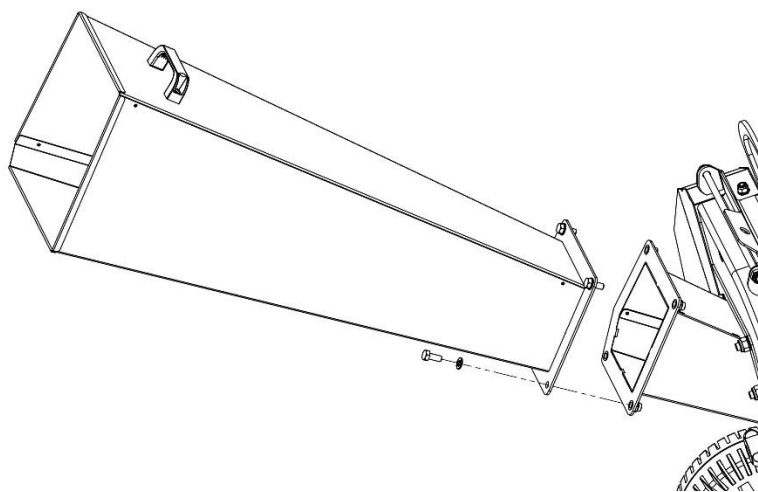
Als u de doos opent, moeten deze onderdelen erin zitten:

- BIOCH-50 serie Biohakselaar
- Handleiding voor gebruik en onderhoud van de Biohakselaar (dit boekje)
- Handleiding voor gebruik en onderhoud van de motor (afhankelijk van de versie).
- Trechter met bijbehorende bevestigingsschroeven.



***VÓÓR ELK GEBRUIK MOET DE TRECHTER WORDEN GEÏNSTALLEERD.***

## 8. MONTAGE TRECHTER



Neem de trechter en breng hem dichtbij de Biohakselaar door de 2 flenzen naar elkaar toe te brengen.

Monteer de trechter door hem stevig vast te zetten met de 4 meegeleverde schroeven.

## 9. VEILIGHEIDSMICROSCHAKELAAR

Alle Biohakselaars van de serie BIOCH-50 zijn uitgerust met een veiligheidsmicroschakelaar die voorkomt dat de motor start als de snijkamer geopend is. (Zie pag. 7-8). Als de snijkamers per ongeluk of met opzet worden geopend terwijl de motor draait, schakelt hij de motor uit en zijn de verschillende knoplengtes gekalibreerd om te voorkomen dat de snijkamers worden geopend totdat de snijmassa is gestopt. Om het werk te hervatten moet de snijkamer goed gesloten zijn en moeten de 2 "A"-knoppen in de juiste stand staan. De lange knop (zie blz. 8-9) mag alleen worden gemonteerd aan de kant van de veiligheidsmicroschakelaar. Als de knoppen worden omgedraaid, gaat de motor niet aan.



***HET IS VERBODEN DE MOTOR UIT TE SCHAKELN DOOR DE LANGE KNOP MET VEILIGHEIDSMICROSCHAKELAAR LOS TE DRAAIEN; GEBRUIK DE DAARVOOR BESTEMDE SCHAKELAAR OP DE MOTOR.***

## VEILIGHEIDSINFORMATIE

Lees alle instructies zorgvuldig door voordat u de Biohakselaar gebruikt; neem in geval van twijfel rechtstreeks contact op met de technici van de fabrikant.

De fabrikant aanvaardt geen aansprakelijkheid voor het niet naleven van de hieronder beschreven veiligheids- en ongevallenpreventievoorschriften.



***CORRECT GEBRUIK VAN DE MACHINE, NAUWGEZET NALEVEN VAN DE HIER OPGESOMDE REGELS EN STRIKTE TOEPASSING VAN ALLE VOORZORGSMAATREGELEN OM MOGELIJKE GEVAARLIJKE SITUATIES TE VOORKOMEN, ZULLEN HET GEVAAR VAN ONGEVALLEN OF VERWONDINGEN AFWENDEN, DE MACHINE BETER EN LANGER DOEN WERKEN EN STORINGEN TOT EEN MINIMUM BEPERKEN.***

De handelingen worden beschreven om de machine veilig en met de grootste zorg te gebruiken.

### 10. VEILIGHEIDSVOORSCHRIFTEN - ALGEMEEN



***STA NIET TOE DAT MENSEN DIE DEZE INSTRUCTIES NEGEREN OF KINDEREN HET APPARAAT GEBRUIKEN.***



***GEBRUIK DOOR PERSONEN JONGER DAN 16 JAAR IS VERBODEN;***



***VERGEET NIET DAT DE EXPLOITANT OF GEBRUIKER VERANTWOORDELIJK IS VOOR ONGEVALLEN OF GEVAREN WAARBIJ ANDERE MENSEN OF HUN EIGENDOMMEN BETROKKEN ZIJN;***

Maak uzelf vertrouwd met de gebruikershandleiding voordat u de apparatuur bedient.

### 11. VEILIGHEIDSVOORSCHRIFTEN - VOORBEREIDING

- 1) Gebruik de machine nooit in de nabijheid van mensen, vooral kinderen, of huisdieren;
- 2) Laat dit apparaat niet door kinderen bedienen;
- 3) De plaatselijke wetgeving kan leeftijdsgrenzen voorschrijven voor de exploitant;
- 4) Gebruik dit apparaat niet in de nabijheid van onbevoegden;
- 5) Gebruik geen gemotoriseerde machines in een gesloten ruimte omdat de uitlaatgassen van een motor koolmonoxide bevatten, dat kleurloos, reukloos en smaakloos is; koolmonoxide is uiterst gevaarlijk in gesloten ruimtes;
- 6) Draag gehoorbescherming en een veiligheidsbril wanneer u de machine bedient;
- 7) Vermijd het dragen van losse kleding of kleding met hangende touwtjes of veters;
- 8) Gebruik het apparaat alleen in een open ruimte (bijv. niet in de buurt van een muur of ander vast object) en op een vlakke, stabiele ondergrond;
- 9) Bedien de machine op de grond, in een horizontaal en consistent vlak, met geactiveerde rem en alle afschermingen vergrendeld, bij goed licht en zicht;

- 10) Controleer, voordat u de machine start, of alle schroeven, moeren, bouten en andere hulpstukken goed vastzitten en of de afschermingen en schermen op hun plaats zitten. Vervang beschadigde of onleesbare etiketten;
- 11) Ga zeer voorzichtig om met brandstoffen. Ze zijn brandbaar en de dampen zijn explosief;
- 12) Grin srl kan niet elk redelijkerwijs onvoorzienbaar verkeerd gebruik dekken dat tot een potentieel gevaar zou kunnen leiden;
- 13) De op de machine aangebrachte borden geven een aantal belangrijke aanwijzingen: het in acht nemen ervan dient uw veiligheid;
- 14) Vermijd werken op modderige, zanderige of losse grond;
- 15) Breng om veiligheidsredenen het materiaal dichter bij de machine voordat u met versnipperen begint.
- 16) Beweeg niet rond de machine met gereedschap in de hand om te voorkomen dat u zich prikt of snijdt doordat u struikelt.
- 17) **Gebruik de machine NOOIT om mensen, dieren of voorwerpen te vervoeren;**

## 12. VEILIGHEIDSVOORSCHRIFTEN - WERKING

- 1) Controleer voor het starten van de machine of de toevoerkamer leeg is;
- 2) Houd gezicht en lichaam uit de buurt van de toevoeropening;
- 3) Plaats uw handen of andere lichaamsdelen of kleding niet in de invoerkamer, de ledigingsgoot of in de buurt van bewegende delen;
- 4) Behoud altijd het juiste evenwicht en stabiliteit. Niet uitrekken. Sta nooit hoger dan de basis van de machine wanneer u er materiaal in doet;
- 5) Blijf altijd uit de buurt van de afvoerzone wanneer u de machine bedient;
- 6) Wanneer u materiaal in de machine stopt, moet u er goed op letten dat er geen stukken metaal, steen, flessen, blikjes of andere vreemde voorwerpen in zitten;
- 7) Als het snijmechanisme vreemde voorwerpen raakt of als de machine ongewone geluiden of trillingen begint te maken, schakel dan de motor uit en stop de machine. Maak de bougiekabel los van de bougie of haal de stekker uit het stopcontact en neem de volgende maatregelen:
- 8) **Controleer de schade;**
- 9) Controleer en draai eventuele losse onderdelen vast;
- 10) Laat beschadigde onderdelen vervangen of repareren door onderdelen met gelijkwaardige specificaties.
- 11) Laat het verwerkte materiaal niet ophopen in het afvoergebied; dit kan een goede afvoer verhinderen en ervoor zorgen dat het materiaal door de invoeropening terugstroomt;
- 12) Als de machine verstopt raakt, schakelt u de motor uit en haalt u de bougiekabel los of trekt u de stekker uit het stopcontact voordat u de fragmenten verwijdert. Houd de motor vrij van vuil en andere ophopingen om schade aan de motor of een mogelijke brand te voorkomen.
- 13) Vergeet niet dat het bedienen van het startmechanisme op door motor aangedreven machines het snijmechanisme start;
- 14) Houd alle afschermingen en schotten op hun plaats en in goede staat;
- 15) Knoei niet met de instellingen van de motorregelaar; de regelaar regelt de veilige maximale werksnelheid en beschermt de motor en alle bewegende delen tegen schade door verhoogde snelheid. Neem bij een probleem contact op met de erkende dienst;

- 16) Vervoer deze machine niet als de motor draait;
- 17) Schakel de motor uit en ontkoppel de bougiekabel of trek de stekker uit het stopcontact telkens wanneer u het werkgebied verlaat;
- 18) Kantel de machine niet als de motor draait.

### 13. VEILIGHEIDSVOORSCHRIFTEN - ONDERHOUD EN OPSLAG

- 1) Wanneer de machine wordt stopgezet voor onderhoud, inspectie of opslag, of om een accessoire te vervangen, zet dan de motor uit, haal de bougiekabel uit de bougie of trek de stekker uit het stopcontact, zorg ervoor dat alle bewegende delen stilstaan en verwijder de sleutel waar deze ingestoken is. Laat de machine afkoelen voor inspecties, aanpassingen, enz.
- 2) Bewaar de machine op een plaats waar de brandstofdampen geen open vuur of vonken kunnen bereiken. Laat het apparaat bij langdurige opslag leeg staan. Laat het apparaat altijd afkoelen voordat u het opbergt;
- 3) Houd er bij het onderhoud van de snij-inrichting rekening mee dat zelfs als de motor niet start door de vergrendeling van de beschermkap, de snij-inrichting toch kan worden bewogen door een handmatig startmechanisme.

### 14. VEILIGHEIDSVOORSCHRIFTEN - BRANDPREVENTIEMAATREGELEN

- 1) Het is raadzaam dat het voertuigpersoneel vertrouwd is met de belangrijkste interventietechnieken in geval van brand.
- 2) Alle brandstoffen en de meeste smeermiddelen en hydraulische vloeistoffen zijn brandbaar.
- 3) Niet roken tijdens het tanken of het bijvullen van het vloeistofpeil, niet in de buurt van open vuur tanken, geen brandstof overhevelen.
- 4) Schakel de motor van de auto uit voordat u gaat tanken, tank niet in gesloten ruimten.
- 5) Controleer voordat u de motor van de machine start op lekkage van brandstof/smeermiddel/vloeistof of resten die kleine brandjes kunnen veroorzaken.
- 6) Bewaar brandbare stoffen niet op ongeschikte plaatsen, doorboor of verbrand geen recipiënten of bussen onder druk, bewaar geen materialen die in brandbare stoffen gedrenkt zijn.
- 7) Let op waar lappen of vervangend materiaal met brandbare resten worden opgeslagen.
- 8) Om het risico van verbranding tot een minimum te beperken, moet de machine regelmatig met geschikte apparatuur (perslucht) worden gereinigd.
- 9) Gebruik geschikte blusmiddelen: kooldioxide, schuim, chemisch poeder.
- 10) Vermijd het gebruik van waterstralen. Gebruik waterstralen alleen om aan vuur blootgestelde oppervlakken af te koelen.
- 11) Gebruik nooit benzine, oplosmiddelen of andere brandbare of giftige vloeistoffen om mechanische onderdelen te reinigen: gebruik in plaats daarvan goedgekeurde commerciële oplosmiddelen die niet brandbaar en niet giftig zijn.
- 12) Gebruik alleen goedgekeurde containers;
- 13) Verwijder nooit de tankdop en voeg nooit brandstof toe als de motor draait.

- 14) Laat de motor en de uitlaataccessoires afkoelen voordat u gaat tanken;
- 15) Laat het apparaat of de brandstoftank nooit binnen in de buurt van open vuur;
- 16) Als er brandstof lekt, mag u niet proberen de motor te starten, maar moet u de machine uit de buurt van het gemorste gebied brengen alvorens te starten;
- 17) Sluit na het tanken altijd de dop en zet deze goed vast;
- 18) Als de brandstoftank wordt geleegd, moet dit buiten gebeuren.

## 15. VEILIGHEIDSVOORSCHRIFTEN - OPSLAG

Als het apparaat gedurende langere tijd niet wordt gebruikt, moet het op een tegen weersinvloeden beschutte plaats worden opgeslagen en tegen beschadiging worden beschermd. Voor de opslag is het raadzaam de gehele machine grondig te reinigen en alle mechanische onderdelen voldoende te smeren om ze tegen roest te beschermen.

Zorg ervoor dat de opslagtemperatuur tussen 0 °C en 50 °C ligt.

Alvorens de machine voor langere tijd buiten bedrijf te stellen, moeten de volgende stappen worden genomen:

- Schakel de motor uit, verwijder de bougiedop of trek de stekker uit het stopcontact;
- Leeg de benzinetank met uitgeschakelde en koude motor en blijf uit de buurt van warmtebronnen, vonken en open vuur;
- Maak de snijkamer en de snijmassa vrij van alle hakselresten;
- Maak de machine grondig schoon;
- Voer een algemene visuele inspectie van de machine uit om eventuele structurele beschadigingen op te sporen, let op eventuele diepe krassen op de lak, controleer of de originele veiligheidspictogrammen op hun plaats zitten en of ze intact en leesbaar zijn;
- Smeer alle mechanische onderdelen, indien van toepassing;
- Berg het apparaat, indien mogelijk, op in een overdekte ruimte op een vlakke, stevige ondergrond;

## 16. VEILIGHEIDSVOORSCHRIFTEN - SLOOP

In geval van sloop moet de machine worden afgevoerd naar een geschikte stortplaats, overeenkomstig de geldende wetgeving.

Vóór de sloop moeten plastic of rubberen onderdelen, elektrische en elektronische apparatuur van metalen onderdelen worden gescheiden.

Vang alle gebruikte olie op en lever deze in bij de daarvoor bestemde inzamelcentra.



**AFGEWERKTE OLIE MOET NAAR BEHOREN WORDEN TERUGGEWONNEN EN MAG NIET IN HET MILIEU WORDEN VERSPREID, AANGEZIEN ZIJ VOLGENS DE GELDENDE WETTELIJKE VOORSCHRIFTEN ALS GEVAARLIJK AFVAL WORDT AANGEMERKT EN ALS ZODANIG BIJ DE BEVOEGDE INZAMELINGSCENTRA MOET WORDEN INGELEVERD.**

Voor de inzameling van afgewerkte olie is het verplicht contact op te nemen met het "Gemeentelijke afvaldepot afgewerkte olie".

## 17. VEILIGHEIDSVOORSCHRIFTEN - VERVOER OP MOTORVOERTUIGEN

Het vervoer van de machine op motorvoertuigen mag alleen plaatsvinden als de machine is uitgeschakeld en is beveiligd met ankertouwen en al het andere dat het vervoermiddel volgens de geldende voorschriften voor het vervoer nodig heeft.



**HET GEBRUIK VAN DE MACHINE OP EEN TRANSPORTVOERTUIG IS BIJVOORBEELD NIET TOEGESTAAN: BOVENOP EEN VRACHTWAGEN, IN EEN BUSJE, ENZ. ENZ. DE MACHINE MOET OP DE GROND WERKEN, OP EEN HORIZONTALE EN STEVIGE ONDERGROND EN ALLE AFSCHERMINGEN MOETEN CORRECT ZIJN AANGEBRACHT.**

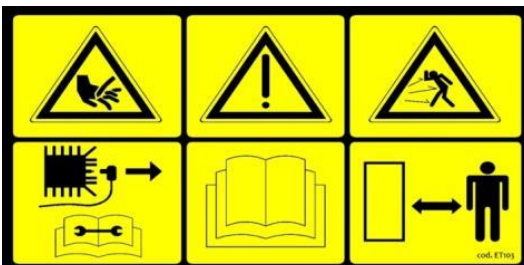
### VEILIGHEIDSBORDEN

Zorg voor de goede staat van de veiligheidspictogrammen. Indien de pictogrammen beschadigd zijn, moeten ze worden vervangen door originele exemplaren die bij de fabrikant moeten aangevraagd en op de in de gebruikershandleiding aangegeven plaats worden aangebracht.

Zorg ervoor dat de veiligheidspictogrammen leesbaar zijn. Maak ze schoon met een doek, water en zeep.

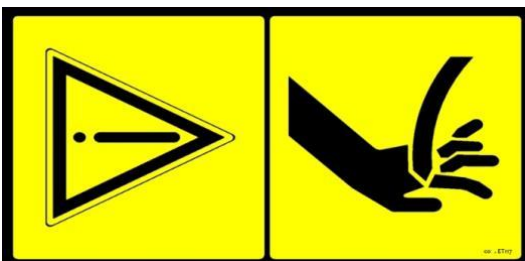
## 18. VEILIGHEIDSPICTOGRAMMEN

In het hiernavolgende worden de veiligheidslabels van de machine beschreven. Besteed hier de maximale aandacht aan.



### Code ET103 LET OP - GEVAAR

Afstel- en onderhoudswerkzaamheden moeten worden uitgevoerd na het lezen van de bedienings- en onderhoudshandleiding, terwijl de machine stilstaat en de bougiekabel is losgekoppeld. Gevaar voor het wegschieten van voorwerpen. Gevaar voor snijwonden. Houd buitenstaanders op afstand.

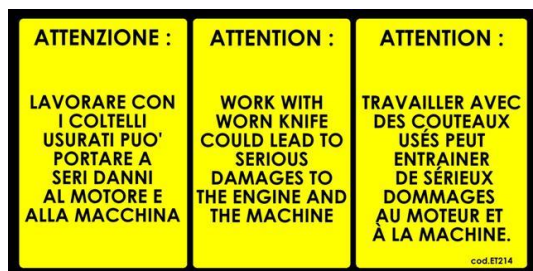


**Code ET117 LET OP - SNIJGEVAAR.** Houd handen en voeten uit de buurt van de snijorganen.

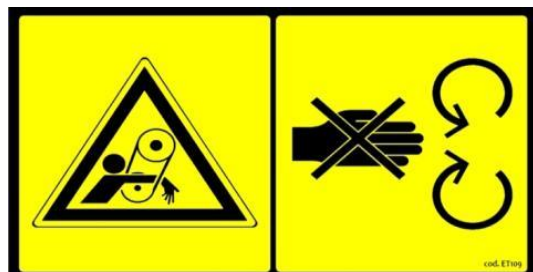


**Code ET201** Gebruik de vereiste persoonlijke beschermingsmiddelen. Veiligheidsbril - Koptelefoon - Handschoenen.





**Code ET214 LET OP** Werken met versleten messen kan leiden tot ernstige motor- en machineschade.



**Code ET109 LET OP - GEVAAR** voor contact met bewegende delen. Blijf met uw handen uit de buurt van de aandrijfriemen. Gebruik geen losse en/of wijde kleding.



**Code ET106 LET OP - SNIJGEVAAR.** Houd handen en voeten uit de buurt van de snijorganen.



**ALS DE PICTOGRAMMEN VERSLECHTERD ZIJN, MOETEN ZE WORDEN VERVANGEN DOOR ORIGINELE EXEMPLAREN DIE BIJ DE FABRIKANT MOETEN WORDEN AANGEVRAAGD.**

## 19. TECHNISCH IDENTIFICATIELABEL EN CE-MARKERING

GRIN SRL  
Via Delle Industrie, 13  
23896 Sirtori (LC)  
Telefono: +39 039 955198



Tipo: Biotriturare Modello: BIOCH-50 Cod.Art.: PFO-0052 Peso: 71 Kg Potenza: 4.52Kw/3600rpm N° Serie:	 Made in Italy Mod. 2022	 
--	--------------------------------	------

Dit is het identificatielabel van de machine met vermelding van type en uitvoering, bouwdatum, vermogen, gewicht, geluidsniveau en CE-markering. Dit etiket en de veiligheidspictogrammen moeten leesbaar en in goede staat zijn en op de machine aanwezig zijn.

## GEBRUIK - OPERATIONELE FASE

De handelingen voor een veilig gebruik van de machine worden hieronder beschreven.



**DE MACHINE MOET OP DE GROND WERKEN, OP EEN HORIZONTALE EN STEVIGE ONDERGROND, MET GEACTIVEERDE REM EN ALLE AFSCHERMINGEN VERGRENDELD.**



**ZET DE TRECHTER EN DE SNIJKAMER GOED VAST.**

Voor het starten, bedienen en uitschakelen van de motor wordt verwezen naar de motorhandleiding die bij de machine is gevoegd.



**DE MACHINE WORDT GELEVERD ZONDER MOTOROLIE.**

**CONTROLEER DE AANWEZIGHEID EN HET NIVEAU VOORDAT U DE MOTOR START OM ERNSTIGE MOTORSCHADE TE VOORKOMEN.**

**RAADPLEEG DE HANDLEIDING VAN DE MOTOR VOOR TYPE - KWALITEIT - HOEVEELHEID TE GEBRUIKEN OLIE.**

Aangezien in de eerste fase van de levensduur van de machine sprake is van een algemene inregeling van alle mechanische onderdelen, is het absoluut noodzakelijk dat de machine met de grootste zorgvuldigheid wordt gecontroleerd.

Zorg ervoor dat er geen mensen of dieren in de buurt zijn voordat u het apparaat gebruikt.

Het is absoluut verboden de afschermingen van de machine te verwijderen en/of te wijzigen.

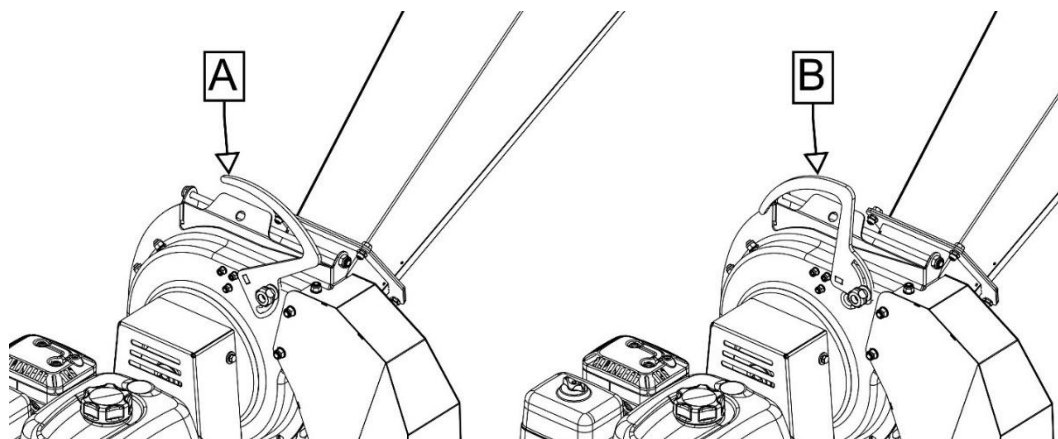
Gebruik het apparaat niet als u ziek, moe of onder invloed van medicijnen, drugs of alcohol bent.

Voordat u de machine gebruikt, moet u de plaats van de bedieningselementen en hun werking leren kennen.

### 20. GEBRUIK

- Draag alle vereiste persoonlijke beschermingsmiddelen.
- Controleer het motorolie- en brandstofpeil.
- Controleer of de veiligheidsknoppen 16 en 17 correct zijn aangebracht en vastgedraaid.
- Start de motor en laat ongeveer 2 minuten opwarmen,
- De machine is klaar voor gebruik.
- Zet het motortoerental op maximaal.
- Pas de zeefopening aan.
- Voer het te verwerken materiaal in de trechter.
- Breng aan het einde van het werk het toerental op stationair, wacht tot de motor stationair draait en schakel hem uit met de daarvoor bestemde schakelaar.
- Wacht tot de motor is afgekoeld voor eventuele opslag.

## 21. AANPASSING VAN DE ZEEF



De zeef maakt het mogelijk de uitvoergrootte van het materiaal te regelen door de zeefopening dienovereenkomstig aan te passen door op de zeefbedieningshendel te werken en deze met de juiste knop te vergrendelen.

Onthoud dat:

- Positie A: Gesloten zeef = lagere verwerkingssnelheid, kleinere afmetingen van het materiaal dat de machine verlaat.
- Positie B: Open zeef = hogere verwerkingssnelheid, grotere omvang van het materiaal dat de machine verlaat.

De machine is ontworpen om met de beste prestaties te werken bij 3600 omw/min (max. gas).

## MACHINEONDERHOUD

Hieronder staan de handelingen voor onderhoud; besteed hier maximale aandacht aan.



***NADAT DE MOTOR IS UITGESCHAKELD, DRAAIT DE SNIJMASSA NOG 5-10 SECONDEN ALVORENS VOLLEDIG TOT STILSTAND TE KOMEN.***

***WACHT IN ELK GEVAL TOT DE SNIJMASSA VOLLEDIG TOT STILSTAND IS GEKOMEN ALVORENS ONDERHOUD OF REINIGING UIT TE VOEREN.***



***ONDERHOUD, AFSTELLING EN REINIGING MOETEN WORDEN UITGEVOERD BIJ EEN UITGESCHAKELDE EN KOUDE MOTOR EN MET LOSGEKOPPELDE BOUGIEKABEL.***

## 22. EERSTE GEBRUIK/HERINGEBRUIKNAME NA EEN LANGE PERIODE VAN INACTIVITEIT

Voordat u het apparaat voor het eerst of na een lange periode van inactiviteit gebruikt, moet u het volgende doen:

- Controleer de machine op schade;
- Controleer de mechanische onderdelen, die in goede staat en niet verroest moeten zijn;
- Controleer de slijtage van de messen;
- Vet alle bewegende delen zorgvuldig in (indien van toepassing);
- Controleer op olielekken;
- Controleer of alle afschermingen correct geplaatst zijn;
- Controleer het motoroliepeil;
- Voer een algemene visuele inspectie van de machine uit om eventuele structurele beschadigingen op te sporen, let op eventuele diepe krassen op de lak, controleer of de originele veiligheids pictogrammen op hun plaats zitten en of ze intact en leesbaar zijn;

## 23. REINIGING VAN DE SNIJKAMER/MESSLIJTAGECONTROLE

Een constante controle van het slijpen van de messen, het reinigen van de snijmassa, de snijkamer en de uitlaatbocht zorgen ervoor dat de machine altijd optimaal wordt benut, waardoor overbelasting van de motor en onbalans worden voorkomen.



**ONDERHOUD, AFSTELLING EN REINIGING MOETEN WORDEN UITGEVOERD BIJ EEN UITGESCHAKELDE EN KOUDE MOTOR EN MET LOSGEKOPPELDE BOUGIEKABEL. IN HET GEVAL VAN DE ELEKTRISCHE VERSIE MOET U DE VOEDINGSKABEL UIT HET STOPCONTACT TREKKEN.**

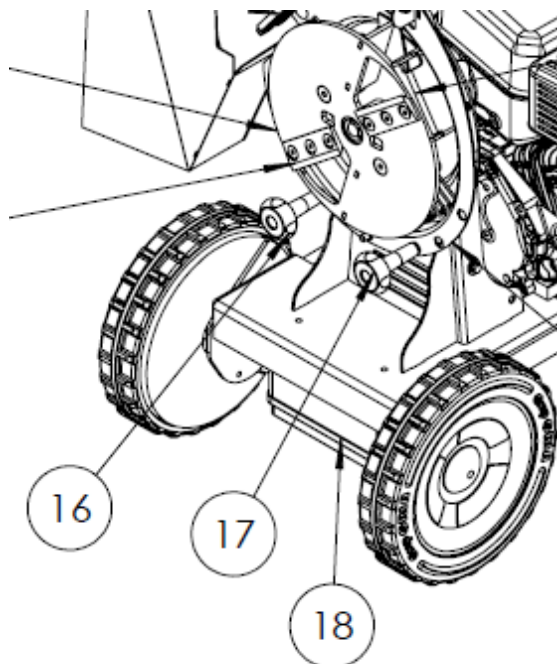
Om de slijtage van de messen te controleren, moet de snijkamer worden geopend.

Ga als volgt te werk:

- Schroef de 2 knoppen 16 -17 los die de snijkamer afsluiten.
- Til de trechter omhoog en plaats hem op de zeefbedieningshendel.



**LET OP GEVAAR VOOR SNIJDEN EN PLETTEN. WEES UITERST VOORZICHTIG. OOK ALS DE MOTOR IS UITGESCHAKELD, KAN DE SNIJMASSA VRIJ RONDRAAIEN EN ERNSTIGE SCHADE OF LETSEL VEROORZAKEN.**

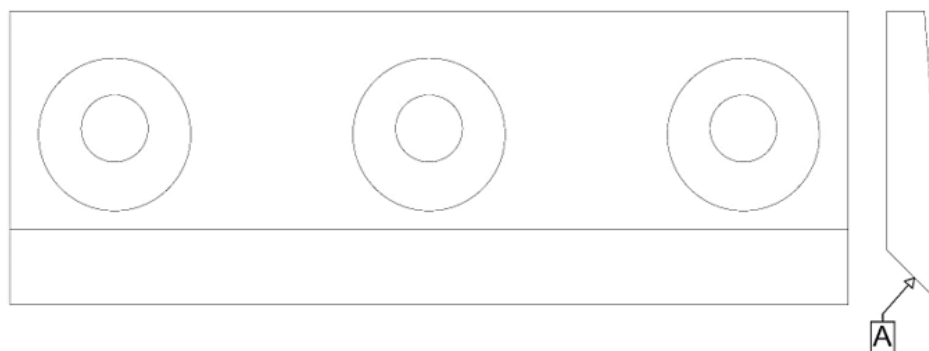


Op dit punt is de snijmassa toegankelijk voor het reinigen/controleren van de messen.

Controleer de messen op slijtage en slijp/vervang ze indien nodig.

Om het werk te hervatten, is het noodzakelijk de snijkamer goed af te sluiten en de 2 knoppen "16 - 17" op de juiste plaats te monteren.

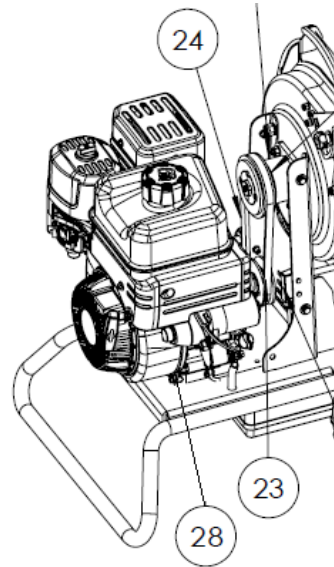
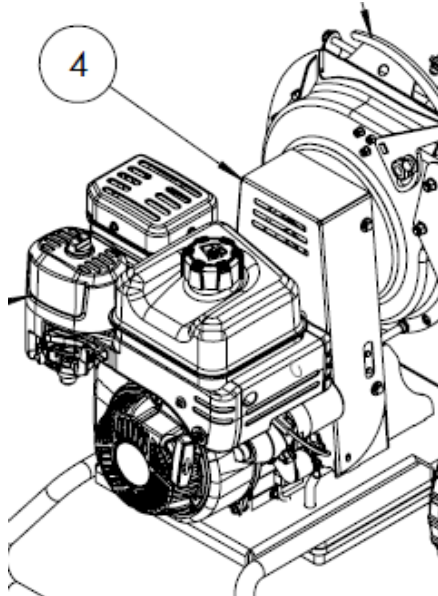
De lange knop 16 mag alleen worden gemonteerd aan de kant van de veiligheidsmicroschakelaar. Als de knoppen worden omgedraaid, gaat de motor niet aan.



Controleer de slijtage van de messen, slijp zo nodig door alleen de A-zijde te bewerken.

## 24. VERVANGING VAN DE RIEM

Na verloop van tijd ondergaat de riem natuurlijke slijtage.



Voer de volgende procedure uit om de riem te

vervangen:

- Maak de bougiekabel los.
- Verwijder de bovenste riemkap 4.
- Draai alle 4 schroeven van de motor 28 los.
- Beweeg de motor naar het midden van de basis.
- Demonteer de riem 24.
- Plaats een nieuwe riem met dezelfde kenmerken.
- Verplaats de motor naar de zijkant (zie pijl) en draai de schroeven 28 vast.
- Monteer de bovenste riemkap 4.
- Plaats de bougiekabel weer terug.



**ONDERHOUD, AFSTELLING EN REINIGING MOETEN WORDEN UITGEVOERD BIJ EEN UITGESCHAKELDE EN KOUDE MOTOR EN MET LOSGEKOPPELDE BOUGIEKABEL.**

## 25. ACCU

De verbrandingsmotor van de machine kan worden gestart door aan de startkoord te trekken of door de sleutel op het motorpaneel om te draaien. Om ongewenst opstarten te voorkomen, moet de sleutel uit het paneel worden verwijderd als de machine niet in bedrijf is en apart van de machine op een veilige plaats worden opgeborgen.

De accu is een 12 V, 17 Ah accu met behoud van zuur, die naast eenvoudig opladen ook onderhoudsvrij is.

De accu, die bij de aankoop wordt meegeleverd, is opgeladen en zit in een IP 56-geïsoleerde bak aan de onderkant van de machine, tussen de twee wielen. Let op:

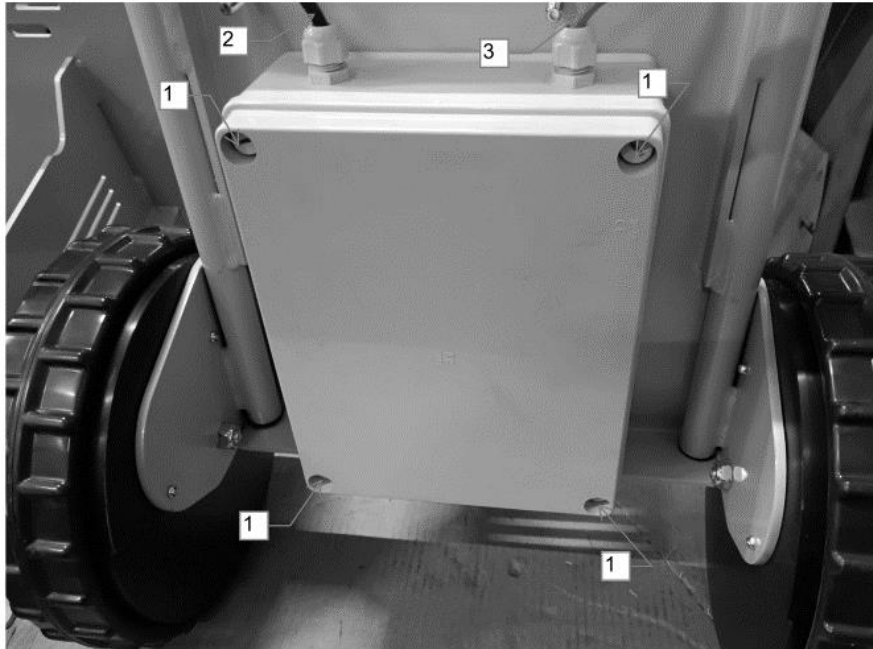
- Zorg er bij het hanteren van de machine voor dat de accubak (het laagste deel) niet in aanraking komt met trottoirs, putdeksels, irrigatiekoppen en andere voorwerpen die vaak aanwezig zijn op plaatsen waar de machine wordt gebruikt of opgeslagen
- Zorg er bij het reinigen van de machine voor dat er geen water in de accubak komt (vermijd de reiniging met hogedrukreinigers of vrije waterstralen)
- Trek niet aan de draden die de accu met de verbrandingsmotor verbinden, knijp er niet in en knoei er niet mee. Als de draden beschadigd zijn, laat ze dan vervangen door een erkende werkplaats
- Als de verbrandingsmotor na 5 seconden proberen te starten via de sleutel nog niet start, schakel dan om de accu niet helemaal leeg te laten lopen over op een start via de koord. Wanneer de motor draait, wordt de accu opgeladen.
- Plaats de accu niet in de onmiddellijke nabijheid van open vuur of op hete plaatsen, aangezien er dan explosiegevaar bestaat
- De accu en de machine mogen tijdens de periode dat ze niet worden gebruikt niet worden opgeslagen in omgevingen met temperaturen onder 5°C, omdat dit de accu en andere onderdelen kan beschadigen, waardoor de garantie vervalt
- De garantie op de accu is beperkt tot 30 dagen vanaf de verkoop van de machine en is afhankelijk van de erkenning door de fabrikant van de accu zelf, niet van de machine
- Als de machine 40 dagen niet wordt gebruikt, kan de accu leeg zijn. Laad in dit geval op met een geschikte lader (zie bovenstaande technische specificaties van de machine en selecteer de juiste lader)
- De accu mag alleen worden gereinigd met een droge doek of papieren doeken. Gebruik geen water, vloeistoffen of reinigingsmiddelen van welke soort dan ook
- Controleer of de aansluitingen niet geoxideerd zijn. Als ze geoxideerd zijn, vervang dan de draden, de connectors, de schroeven en de accu
- Bij het verwijderen van de accu uit de auto moet eerst de negatieve pooldraad (zwarte kleur) op de accupool worden losgekoppeld om gevaarlijke kortsluiting te voorkomen
- Voer aan het einde van de levensduur van de accu (en/of machine) alles op een milieuvriendelijke manier af volgens de plaatselijke voorschriften en aanwijzingen

#### INSTRUCTIES VOOR DE DEMONTAGE VAN DE ACCU

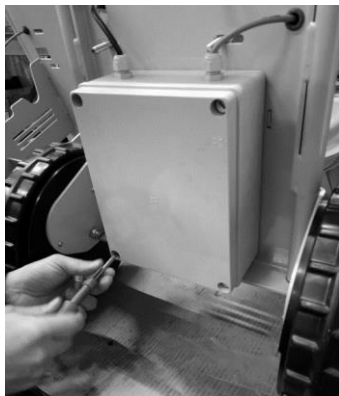
- Om de accu gemakkelijk te demonteren, moet de machine onder de wielen worden vastgehouden en moet de trechter voorzichtig op de vloer worden neergelaten. Overweeg de volgende stappen:
  - Verwijder de startsleutel uit de motor
  - Leeg de benzinetank en bak van de carburator
  - Leeg de motorolietank
  - Leg een zachte doek op de vloer in het gebied aan de voet van de trechter en laat de machine zakken door deze voorzichtig op de doek te plaatsen. Zorg ervoor dat dit op een veilige plek gebeurt en dat er geen mensen in de buurt zijn die niet aan het werk zijn
  - Vraag iemand om de auto stil te houden en te laten zakken als bij de accubak gewerkt wordt, zodat niemand geplet wordt
  - Draai de 4 schroeven van de plastic bak los zonder ze helemaal te verwijderen en verwijder ze vervolgens één voor één met één hand terwijl je het deksel van de bak vasthoudt. Door zijn eigen gewicht zal de accu de neiging hebben om naar buiten te vallen, wees daarom voorzichtig.



- De accu wordt in de bak vastgezet met één elastische band. Het kan nog steeds bewegen en de zitting verlaten, wees voorzichtig. Draai de wartelmoeren los om de draden vrij te maken
- Maak eerst de draad los van de negatieve pool (zwarte draad), dan de positieve (rode)
- Maak de elastische band los
- Verwijder de accu
- Isoleer de twee rode en zwarte draden en plaats ze terug in de bak, sluit ze af met de 4 schroeven. Zet de machine terug op de grond, op het normale steunvlak



1. SCHROEVEN ACCUBAK
2. NEGATIEVE DRAAD
3. POSITIEVE DRAAD



## RESERVEONDERDELEN

Reparaties en vervangingen moeten worden uitgevoerd met originele reserveonderdelen, die bij GRIN s.r.l. of haar erkende dealer verkrijgbaar zijn.

## GARANTIE

Voor de productgarantie wordt verwezen naar de Europese verordening 99/44 en de uitvoering ervan in Italië.

Om van de contractuele garantie van de fabrikant gebruik te kunnen maken, moet de gebruiker de voorzorgsmaatregelen die in de bedienings- en onderhoudshandleiding staan vermeld nauwgezet in acht nemen en met name:

- Neem de door GRIN s.r.l. vastgestelde gebruiksbeperkingen in acht;
- Breng geen wijzigingen of variaties aan de machine aan zonder de uitdrukkelijke schriftelijke toestemming van GRIN s.r.l.;
- Voer altijd alle voorgeschreven onderhoudswerkzaamheden uit;
- Gebruik altijd originele reserveonderdelen;
- Zorg ervoor dat het personeel dat het voertuig bedient over de nodige vaardigheden en opleiding beschikt;

De contractuele garantie is niet van toepassing indien aan bovengenoemde voorwaarden, zelfs gedeeltelijk, niet is voldaan.

De garantie is niet van toepassing op eventuele defecten die het gevolg zijn van oneigenlijk gebruik en vervalt in alle opzichten bij reparaties, wijzigingen of andere ingrepen die niet door GRIN s.r.l. of een van haar erkende dealers zijn uitgevoerd.

Het gebruik van niet door de fabrikant goedgekeurde reserveonderdelen doet elke garantie vervallen en ontslaat de fabrikant of de dealer van elke aansprakelijkheid voor storingen of ongevallen.

Het verwijderen of wijzigen van afschermingen en beveiligingen ontslaat de fabrikant van elke aansprakelijkheid voor schade aan eigendommen en/of personen.

De garantie geldt niet voor onderdelen die aan slijtage onderhevig zijn, zoals bijvoorbeeld (indicatieve en niet-uitputtende lijst): messen, riemen .....

De motorgarantie wordt beheerd en erkend door het servicenetwerk van de motorfabrikant zelf.

## EG-VERKLARING VAN OVEREENSTEMMING

---

Maatschappelijke/administratieve zetel:

Grin s.r.l.  
Via Lombardia 87,  
23888 La Valletta Brianza (LC)

verklaart hierbij, in de hoedanigheid van fabrikant en bewaarder van het technische dossier, onder haar eigen, exclusieve verantwoordelijkheid, dat het vervaardigde product:

Benaming van het product: Hakselaar (volgens definitie nr. 50 in bijlage I)

Product specificatie: **BIOCH-50**

Model	Motor	Vermogen (kW)	Omw/min	Gemeten LWA (dBA)	Gegarandeerde LWA (dBA)
BIOCH-50	B&S XR950	4.52	3600	110	112

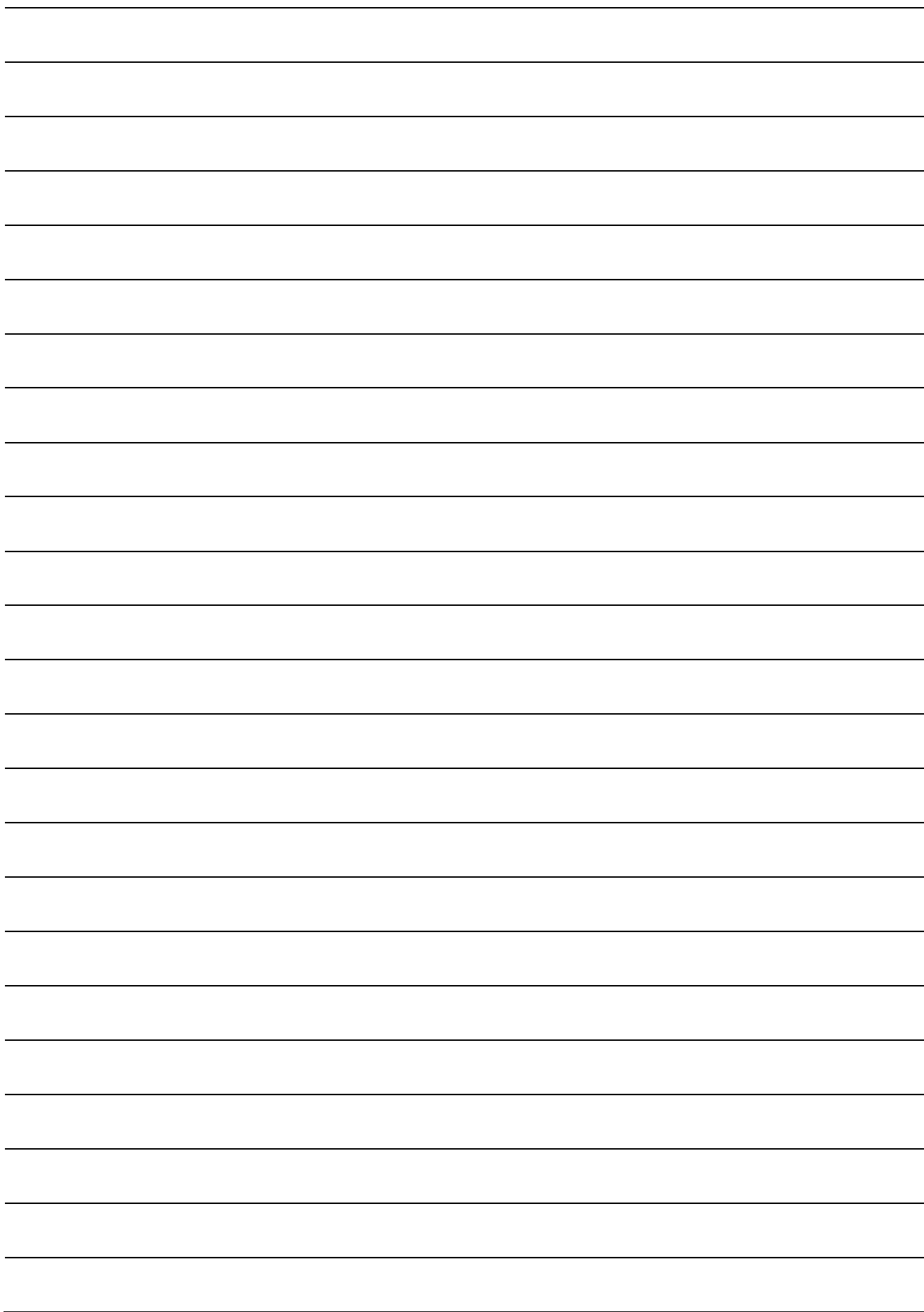
Aan de fundamentele veiligheidsvoorschriften beantwoordt, in overeenstemming met de volgende richtlijnen: 2006/42/EG, 2000/14/EG en latere wijzigingen.

De beoordeling van de overeenstemming werd uitgevoerd in naleving van de volgende normen: UNI EN 13683:2010

La Valletta Brianza, 27/09/2024

F. Ghezzi, Algemeen directeur

  
Firma





- IT** Vai nell'area cliente su [www.mygrin.eu](http://www.mygrin.eu) per attivare la garanzia.
- EN** Go to the customer area on [www.mygrin.eu](http://www.mygrin.eu) to activate the warranty.
- DE** Gehen Sie in den Kundenbereich auf [www.mygrin.eu](http://www.mygrin.eu) um die Garantie zu aktivieren.
- FR** Allez dans la zone client sur [www.mygrin.eu](http://www.mygrin.eu) activer la garantie.
- NL** Ga naar het klantgedeelte op [www.mygrin.eu](http://www.mygrin.eu) om de garantie te activeren.

## **Grin s.r.l.**

Via Lombardia 87  
23888, La Valletta Brianza (Lecco)  
Italia

Tel. +39-039-955198  
Fax +39-039-8900082  
[info@mygrin.it](mailto:info@mygrin.it)  
[www.mygrin.eu](http://www.mygrin.eu)