

BRA 600.0-B

Liste des pièces

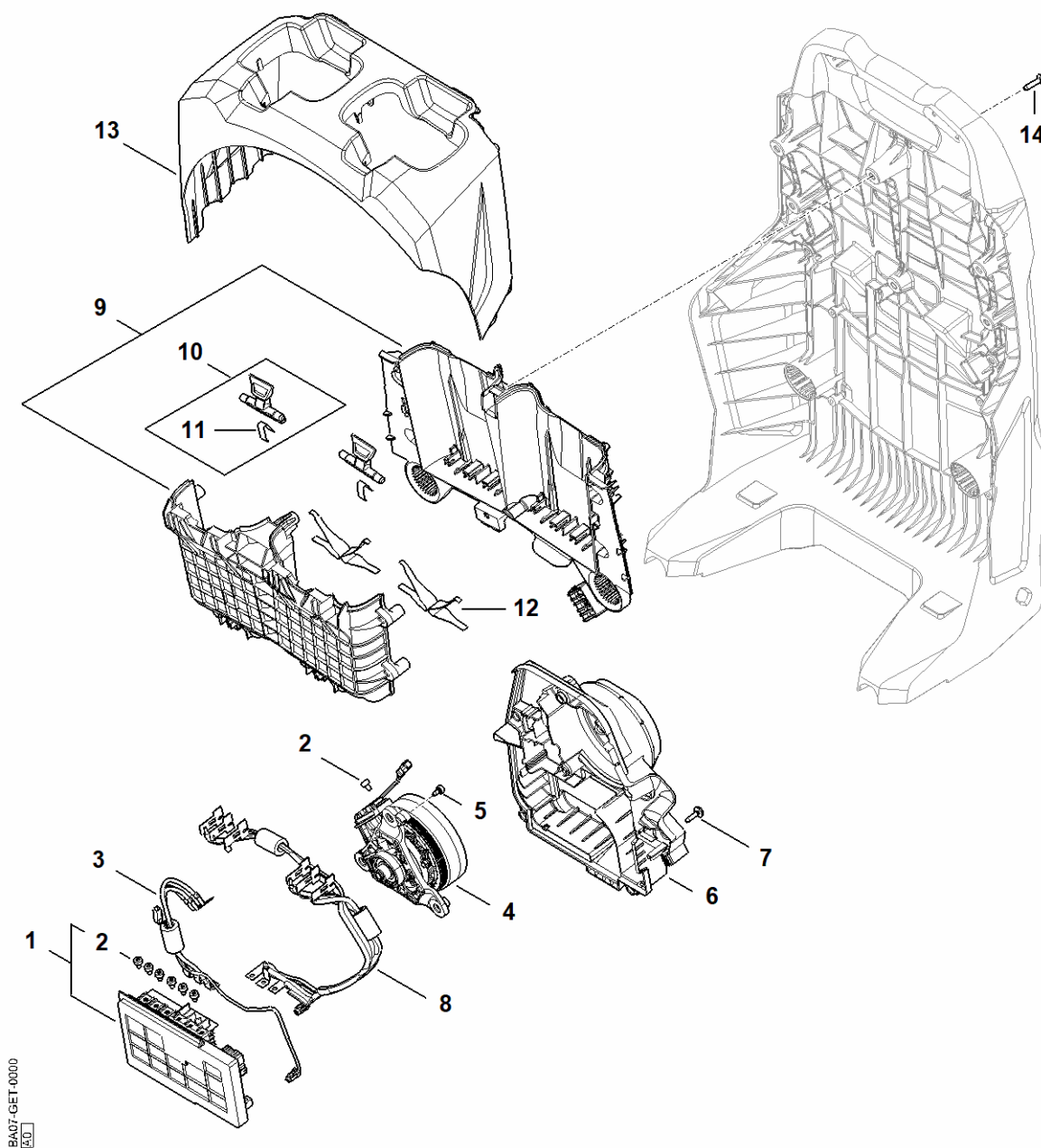
01.04.2025

France, français

Table des matières

A - Moteur électrique, Module électronique, Logement pour batterie	2
B - Carter de turbine, Capot	4
C - Tube à soufflet, Tube de soufflage	6
D - Poignée de commande	8
E - Plaque dorsale	10
F - Numéro de machine	12

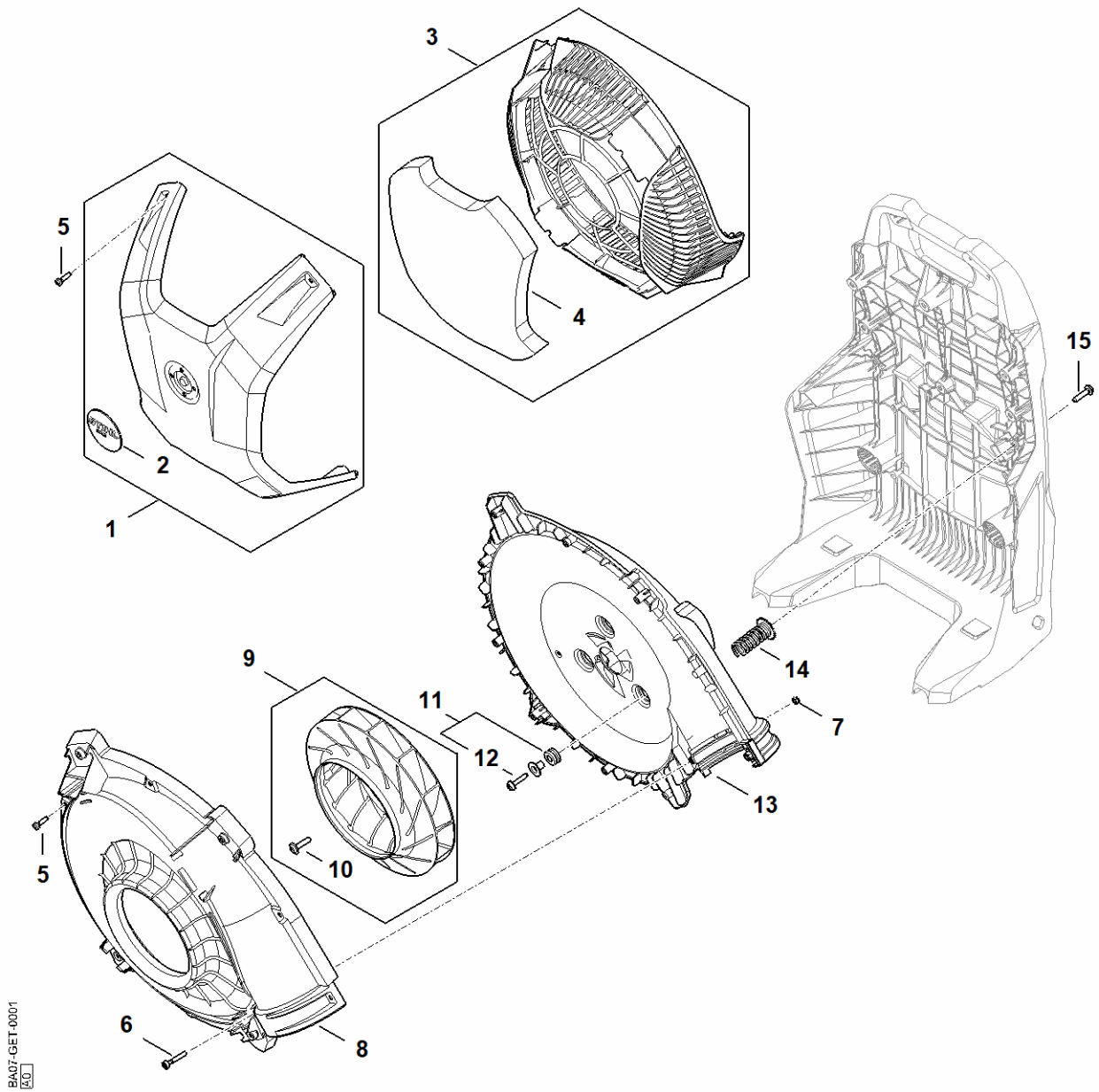
A - Moteur électrique, Module électronique, Logement pour batterie



A - Moteur électrique, Module électronique, Logement pour batterie

#	Numéro de pièce	Description	Quantité	Contient un ou plusieurs articles	Remarques
1	BA07 430 1406	Module électronique	1	2	
2	9022 307 0610	Vis cylindrique IS-M4x6-4.8	9		
3	BA07 440 3000	Faisceau de câbles	1		
4	BA07 600 0200	Moteur électrique	1		
5	9075 478 0630	Vis cylindrique IS-D4x8	1		
6	BA07 403 2500	Recouvrement	1		
7	9104 003 8733	Vis Parker P4x16	7		
8	BA07 440 3001	Faisceau de câbles	1		
9	BA07 400 9400	Logement pour batterie	1		
10	BA07 430 9800	Levier d'arrêt	2	11	
11	BA07 435 8900	Ressort à lame	2		
12	MA01 791 3100	Ressort	4		
13	BA07 706 0700	Recouvrement	1		
14	9074 478 4140	Vis cylindrique IS-P6x25	6		

B - Carter de turbine, Capot

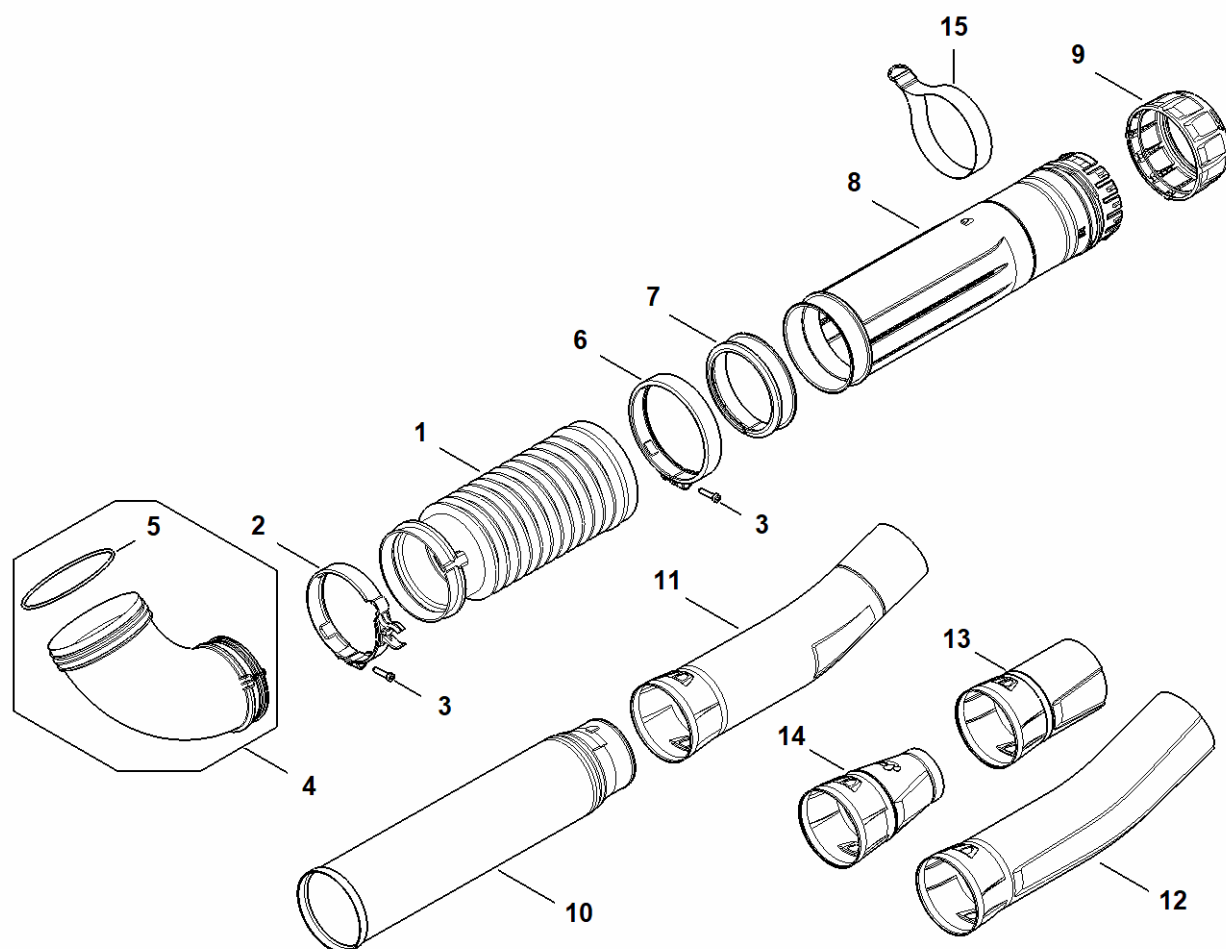


BA07-GET-0001
K1

B - Carter de turbine, Capot

#	Numéro de pièce	Description	Quantité	Contient un ou plusieurs articles	Remarques
1	BA07 720 7601	Plaque de protection	1	2	
2	BA07 967 1505	Plaque matricule BRA 600	1		
3	BA07 760 8100	Grille de protection	1	4	
4	BA07 706 3200	Élément insonorisant	1		
5	9074 477 4132	Vis cylindrique IS-P5x18	10		
6	9022 346 1069	Vis cylindrique IS-M5x30	1		
7	9212 260 0700	Ecrou à six pans M5	1		
8	BA07 701 0700	Carter de turbine extérieur	1		
9	BA07 700 3401	Turbine	1	10	
10	9022 346 1350	Vis cylindrique IS-M6LHx25-10.9	1		
11	BA07 790 9300	Butoir en caoutchouc	1	12	
12	0000 951 1102	Vis cylindrique IS-D5x26	3		
13	BA07 700 4100	Carter de turbine	1		
14	BA07 790 8300	AV-Ressort	1		
15	9074 478 4140	Vis cylindrique IS-P6x25	4		

C - Tube à soufflet, Tube de soufflage

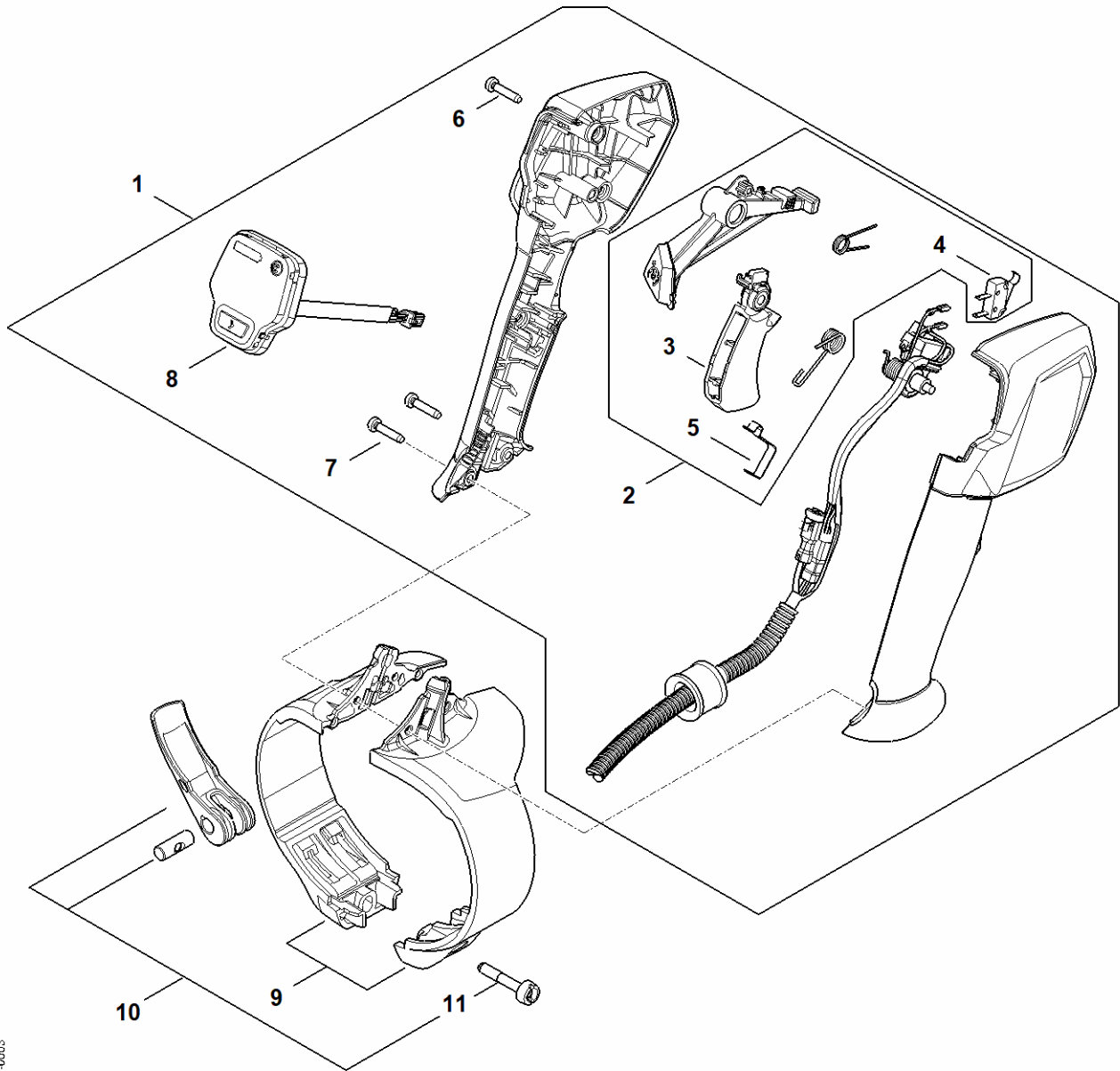


BA07-GET-0002
K1

C - Tube à soufflet, Tube de soufflage

#	Numéro de pièce	Description	Quantité	Contient un ou plusieurs articles	Remarques
1	4282 701 6102	Tube à soufflet	1		
2	4282 708 8704	Collier de serrage	1		
3	9074 478 4143	Vis cylindrique IS-P6x26	2		
4	BA07 700 6900	Coude	1	5	
5	9645 945 8991	Joint torique120,24x3,53 NBR 70	1		
6	4282 708 8703	Collier de serrage	1		
7	4282 701 6301	Anneau de glissement	1		
8	4282 700 1802	Tube de soufflage	1		
9	BA07 708 3100	Ecrou-chapeau	1		
10	4282 701 5408	Tube de soufflage	1		
11	BA07 708 6303	Buse ronde coudé	1		
12	4282 708 6303	Buse ronde coudé	1		
15	4283 790 4200	Sangle de serrage	1		

D - Poignée de commande

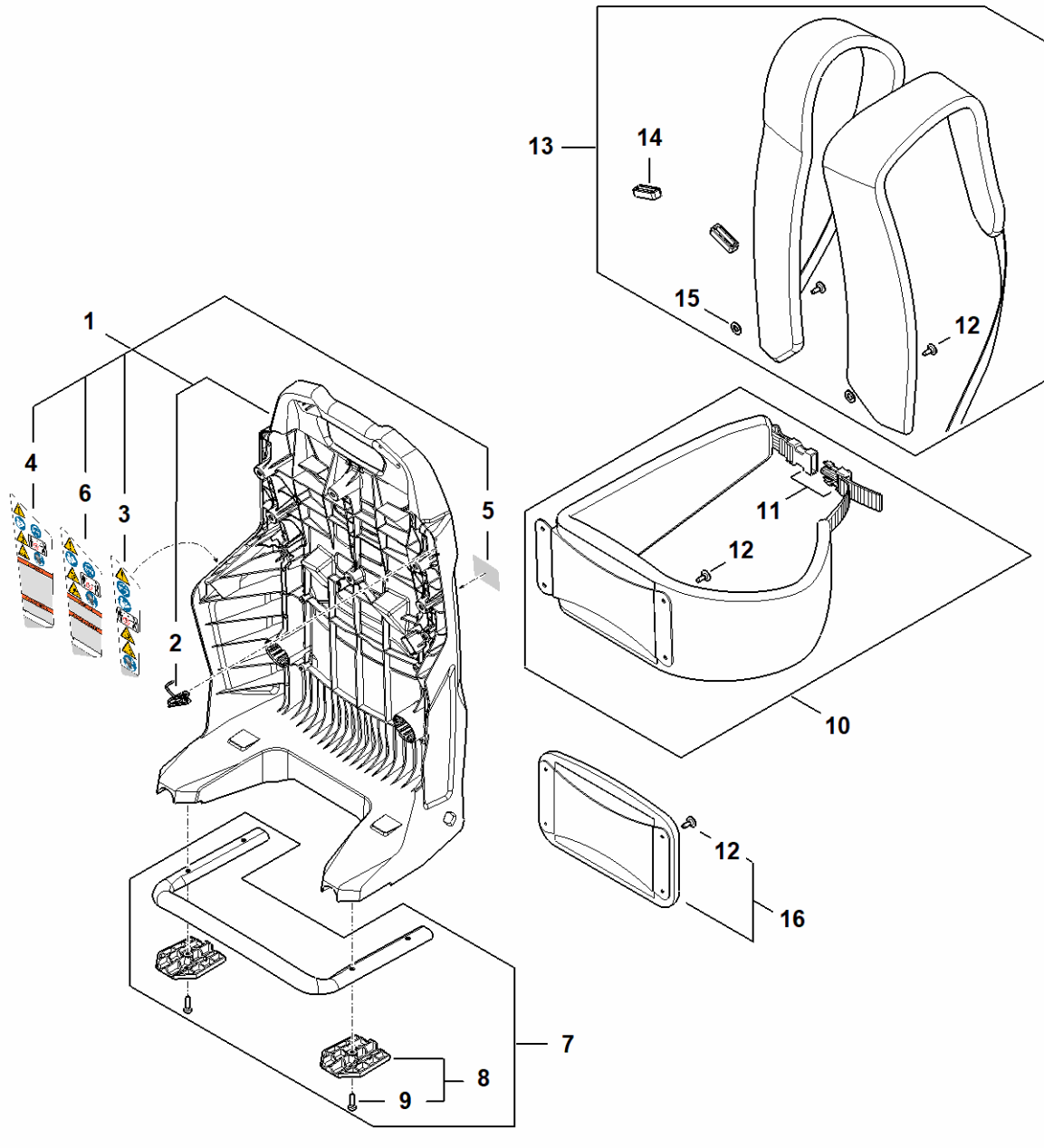


BA07-GET-0003
K1

D - Poignée de commande

#	Numéro de pièce	Description	Quantité	Contient un ou plusieurs articles	Remarques
1	BA07 790 1300	Poignée de commande	1	2 - 8	
2	BA07 007 3800	Jeu d'éléments de commande	1	3 - 5	
3	BA07 430 2100	Levier de commande	1		
4	BA01 430 0500	Commutateur	1		
5	4866 791 3100	Ressort	1		
6	9074 478 3075	Vis cylindrique IS P4x19	3		
7	9074 478 3075	Vis cylindrique IS P4x19	2		
8	BA07 430 7100	Unité de commande	1		
9	4282 790 0700	Support	1		
10	4282 740 5300	Levier de serrage	1	11	
11	4227 701 5000	Vis	1		

E - Plaque dorsale

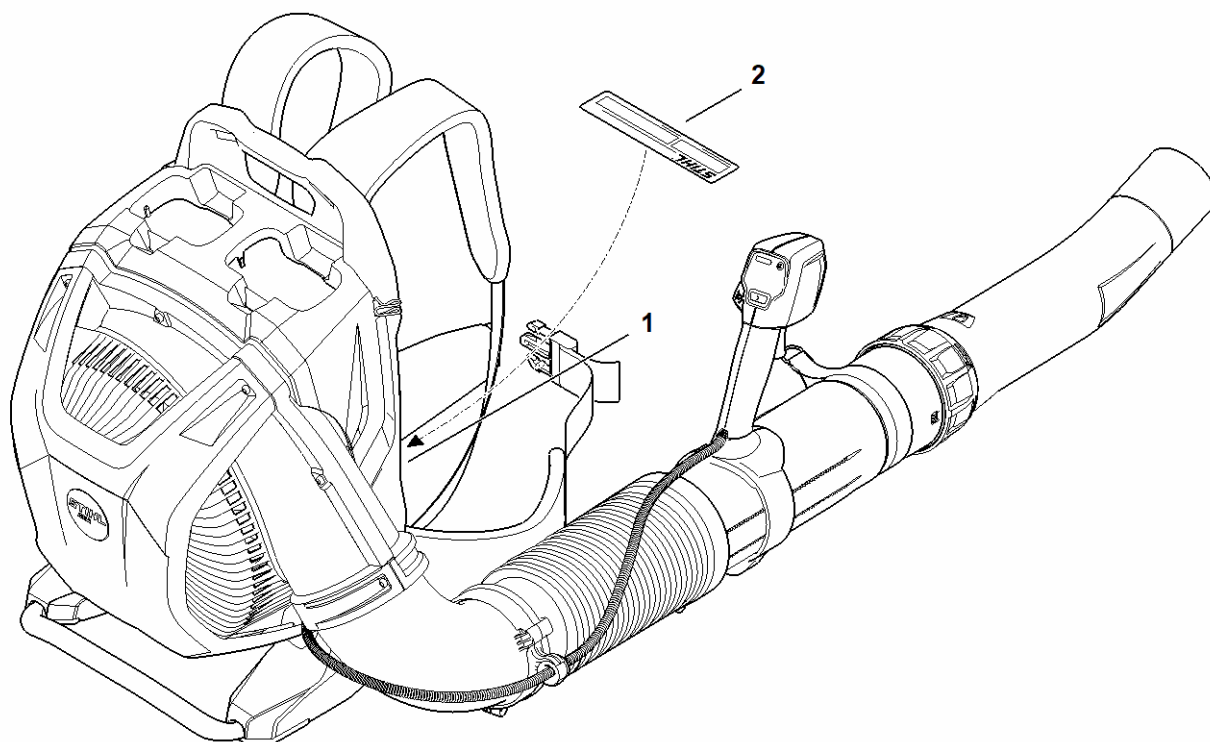


BA07-GET-0004
K1

E - Plaque dorsale

#	Numéro de pièce	Description	Quantité	Contient un ou plusieurs articles	Remarques
1	BA07 700 3801	Plaque dorsale	1	2, 3	
2	4283 791 4600	Mousqueton	1		
3	BA07 967 7200	Pictogramme d'avertissement	1		
7	BA07 790 6801	Cadre porteur	1	10 - 12	
8	BA07 730 8800	Plaque de plancher	1	9	
9	9074 477 4132	Vis cylindrique IS-P5x18	4		
10	4283 710 9100	Ceinture	1	11, 12	
11	4134 710 6401	Fermeture	1		
12	0000 951 1105	Vis IS-P5x14-T27	4		
13	BA07 710 9003	Harnais	1	12, 14, 15	
15	9291 021 0180	Rondelle 8,4	2		
14	BA07 792 1600	Agrafe	2		

F - Numéro de machine



BA07-GET-0005
K1

F - Numéro de machine

#	Numéro de pièce	Description	Quantité	Contient un ou plusieurs articles	Remarques
1		Emplacement du numéro de machine	1		
2	0000 967 3447	Plaque indicatrice Numéro de machine	1		