

# HSA 140.0 R

Liste des pièces

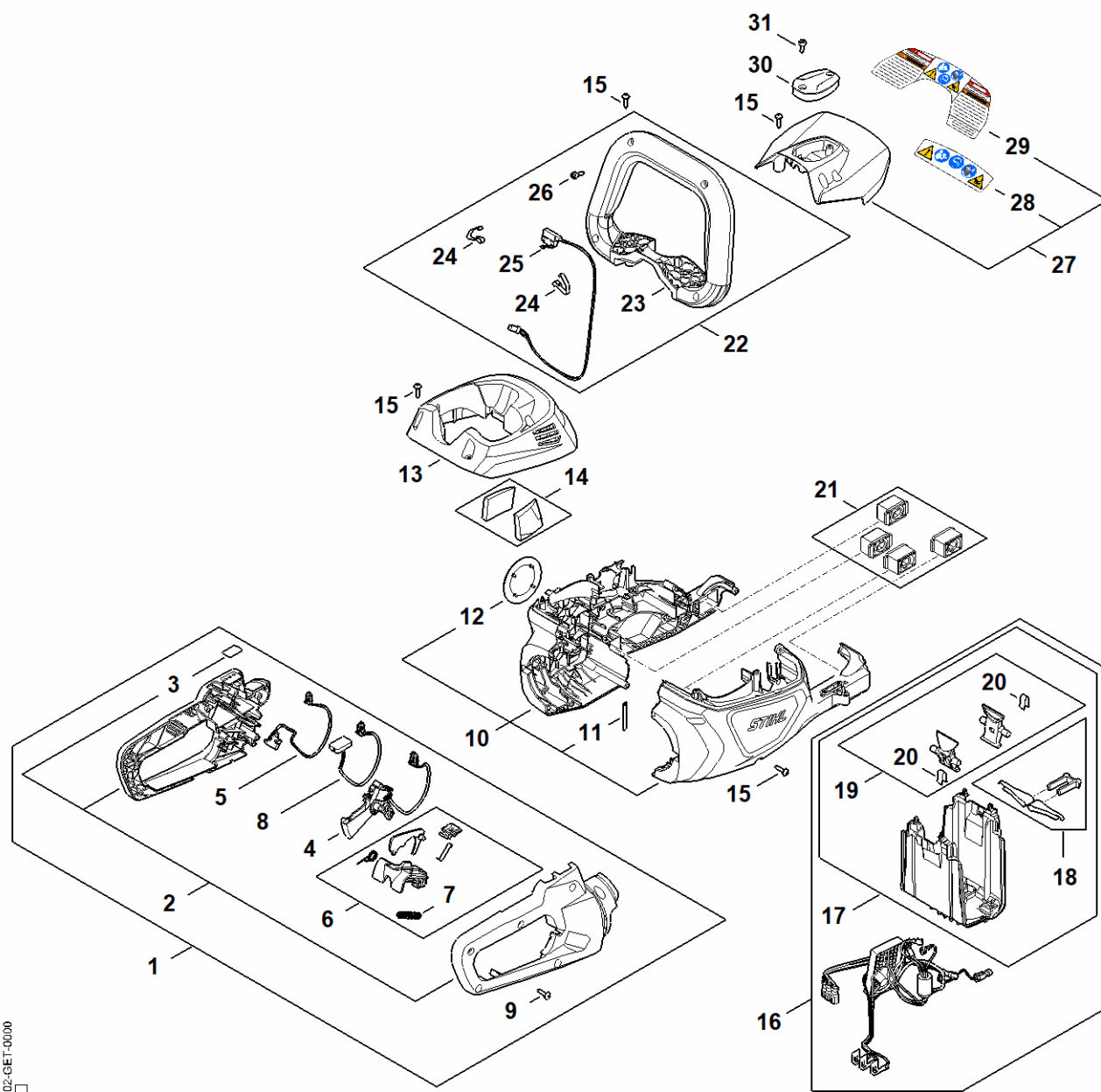
18.02.2025

France, français

## Table des matières

Carter de poignée, Carter moteur, Module électronique .....	2
Réducteur, Moteur électrique .....	5
Barre de coupe 600 mm R .....	7
Barre de coupe 750 mm R .....	9
Défecteur .....	11
Défecteur .....	13
Numéro de machine .....	15

# Carter de poignée, Carter moteur, Module électronique



H402-GET-0000  
K1

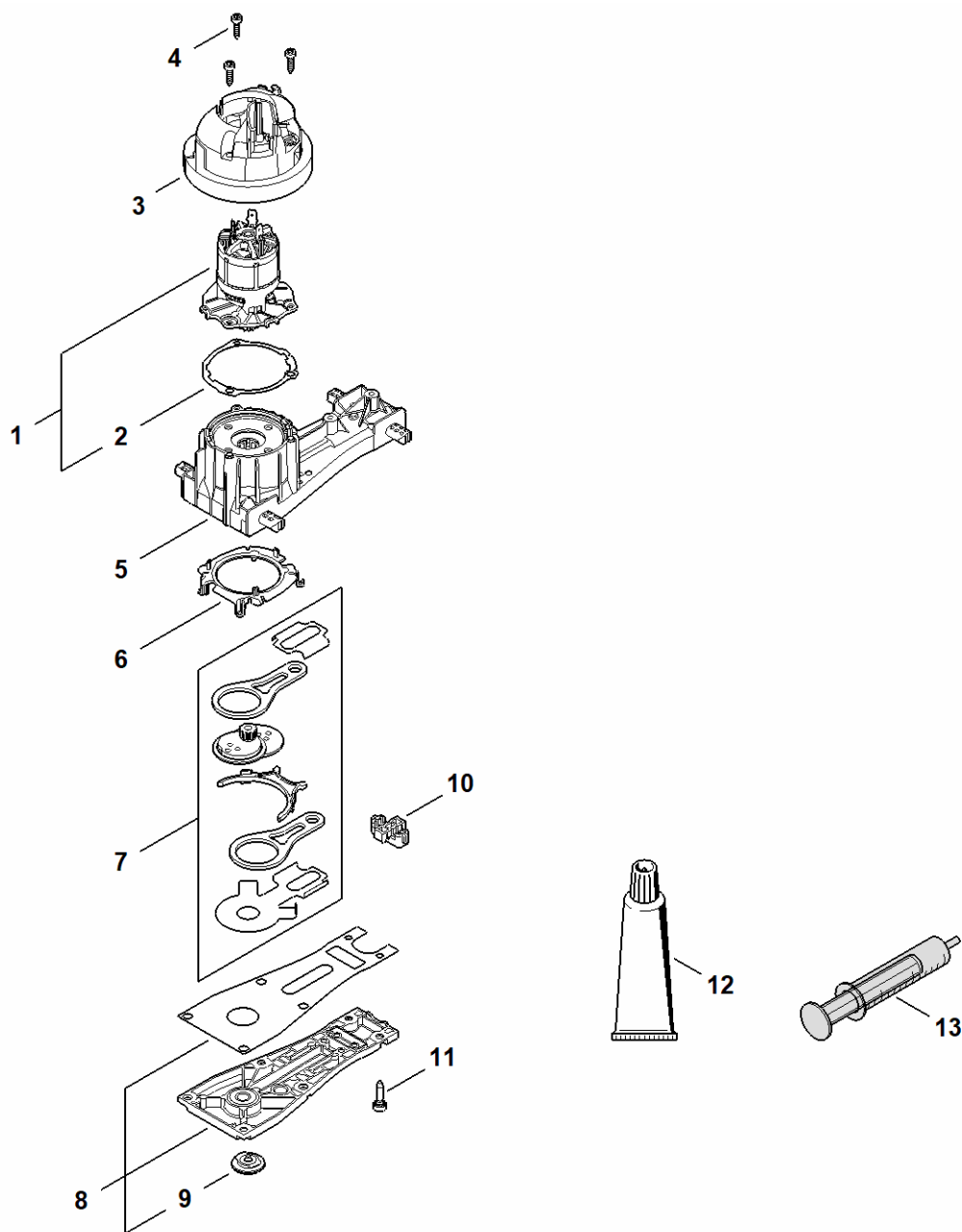
# Carter de poignée, Carter moteur, Module électronique

#	Numéro de pièce	Description	Quantité	Contient un ou plusieurs articles	Remarques
1	HA02 790 1300	Poignée de commande	1	2 - 5, 7 - 9	
2	HA02 790 0601	Monture de poignée	1	3	
3	BA06 432 8300	Étiquette de tableau de bord	1		
4	HA02 430 2100	Levier de commande	1		
5	HA02 440 3001	Faisceau de câbles	1		
6	HA02 007 3800	Jeu d'éléments de commande	1	7	
7	0000 997 0724	Ressort de pression	1		
8	HA02 430 1401	Module électronique	1		
9	9074 477 3025	Vis cylindrique IS-P4x16	7		
10	HA02 600 0801	Carter moteur HSA 140	1	11, 12	
11	HA02 791 3101	Ressort	1		
12	HA02 967 1500	Plaque matricule HSA 140 R	1		
13	HA02 602 0400	Recouvrement	1		
14	HA02 084 2600	Filtre	2		
15	9074 477 3025	Vis cylindrique IS-P4x16	9		
16	HA02 430 1402	Module électronique	1	17 - 20	
17	HA02 400 9400	Logement pour batterie	1	18 - 20	
18	HA02 007 1001	Jeu de pièces ressort	1		
19	HA02 430 9800	Levier d'arrêt	1	20	
20	0000 997 2201	Ressort	2		
21	HA02 007 4900	Jeu de butoirs	1		
22	HA02 790 1200	Poignée en forme d'étrier	1	23 - 26	
23	4869 798 1600	Levier de commande	1		
24	4242 442 1600	Ressort de connexion	2		
25	HA02 430 0501	Commutateur	1		
26	9074 478 3005	Vis cylindrique IS-P4x14	4		

# Carter de poignée, Carter moteur, Module électronique

#	Numéro de pièce	Description	Quantité	Contient un ou plusieurs articles	Remarques
27	HA02 790 9100	Protège-main EU	1	28	
28	HA02 967 7200	Pictogramme d'avertissement HSA 140	1		
30	FA01 820 8000	Couvercle	1	31	
31	9074 477 2980	Vis cylindrique IS-P4x12	2		

# Réducteur, Moteur électrique

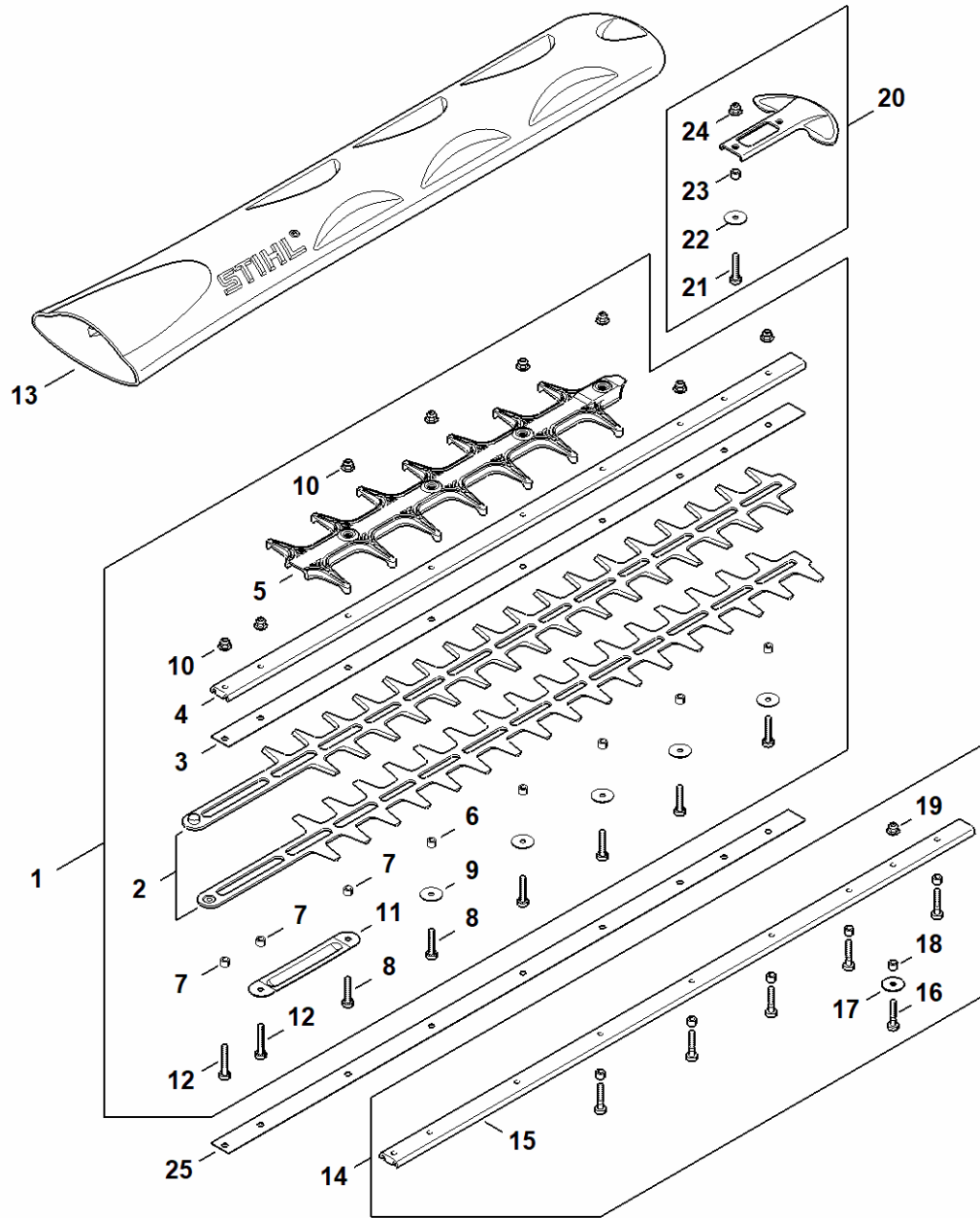


H405-GET-0002  
[Logo]

# Réducteur, Moteur électrique

#	Numéro de pièce	Description	Quantité	Contient un ou plusieurs articles	Remarques
1	HA02 600 0204	Moteur électrique	1	2	
2	HA02 649 0302	Joint	1		
3	HA02 080 0901	Capot de canalisation d'air	1		
4	9075 478 3016	Vis cylindrique IS-D4x16	3		
5	HA02 640 0700	Réducteur à train planétaire	1		
6	HA02 641 0900	Couvercle	1		
7	HA02 760 7100	Jeu de bielle	1		
8	HA02 640 5802	Couvercle de réducteur R	1	9	
9	HA02 630 0800	Bouchon	1		
10	4237 649 0304	Joint	1		
11	9075 478 4136	Vis cylindrique IS-D5x20	6		
12	0781 120 1109	Graisse universelle (tube de 80 g)	1		
13	0000 890 2500	Pompe à graisse	1		

# Barre de coupe 600 mm R



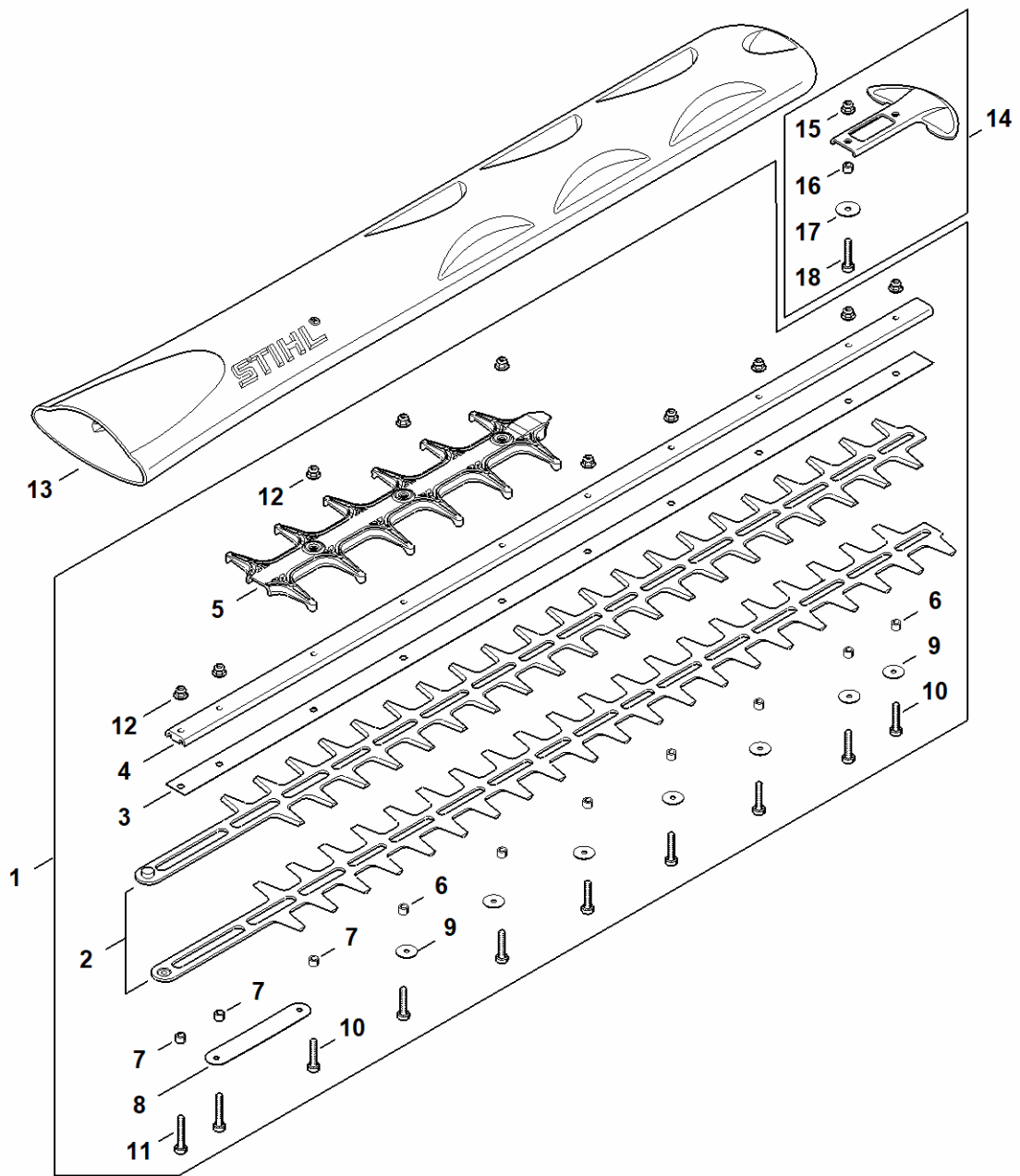
H402-GET-0011  
KG

# Barre de coupe 600 mm R

#	Numéro de pièce	Description	Quantité	Contient un ou plusieurs articles	Remarques
1	4869 710 5903	Barre de coupe compl. R	1	2 - 12	
2	4237 710 6053	Couteau 600 mm / 24" R	1		2 pièces
3	4237 713 2203	Glissière de couteau 600 mm / 24" R	1		
4	4237 641 4600	Glissière de guidage 600 mm / 24" R	1		
5	4869 740 9501	Protection anticoupure R	1		
6	4237 641 4901	Douille 8 x 5,62 mm	5		
7	4237 711 2501	Douille 5,57 mm	3		
8	9022 371 1050	Vis cylindrique IS-M5x25	6		
9	4237 958 0500	Rondelle	5		
10	9216 263 0710	Écrou à six pans M5	8		
11	4237 711 4800	Pièce de renforcement	1		
12	9022 341 1070	Vis cylindrique IS-M5x30	2		
13	4237 790 9208	Protège-couteaux 600 mm / 24"	1		
14	4237 007 1008	Jeu de pièces, réduction du jeu des cout	1	15 - 19	
15	4237 740 6504	Glissière de guidage 600 mm / 24" R	1		
16	4237 716 0400	Vis cylindrique IS-M5x25	6		
17	4237 958 0500	Rondelle	1		
18	4237 641 4902	Douille 8 x 4,5 mm	6		
19	9216 263 0710	Écrou à six pans M5	1		
20	4237 790 9802	Protège-guidage	1	21 - 24	
21	9022 371 1050	Vis cylindrique IS-M5x25	1		
22	4237 958 0500	Rondelle	1		
23	4237 641 4901	Douille 8 x 5,62 mm	1		
24	9216 263 0710	Écrou à six pans M5	1		
25	4237 717 3105	Tôle de protection	1		



# Barre de coupe 750 mm R

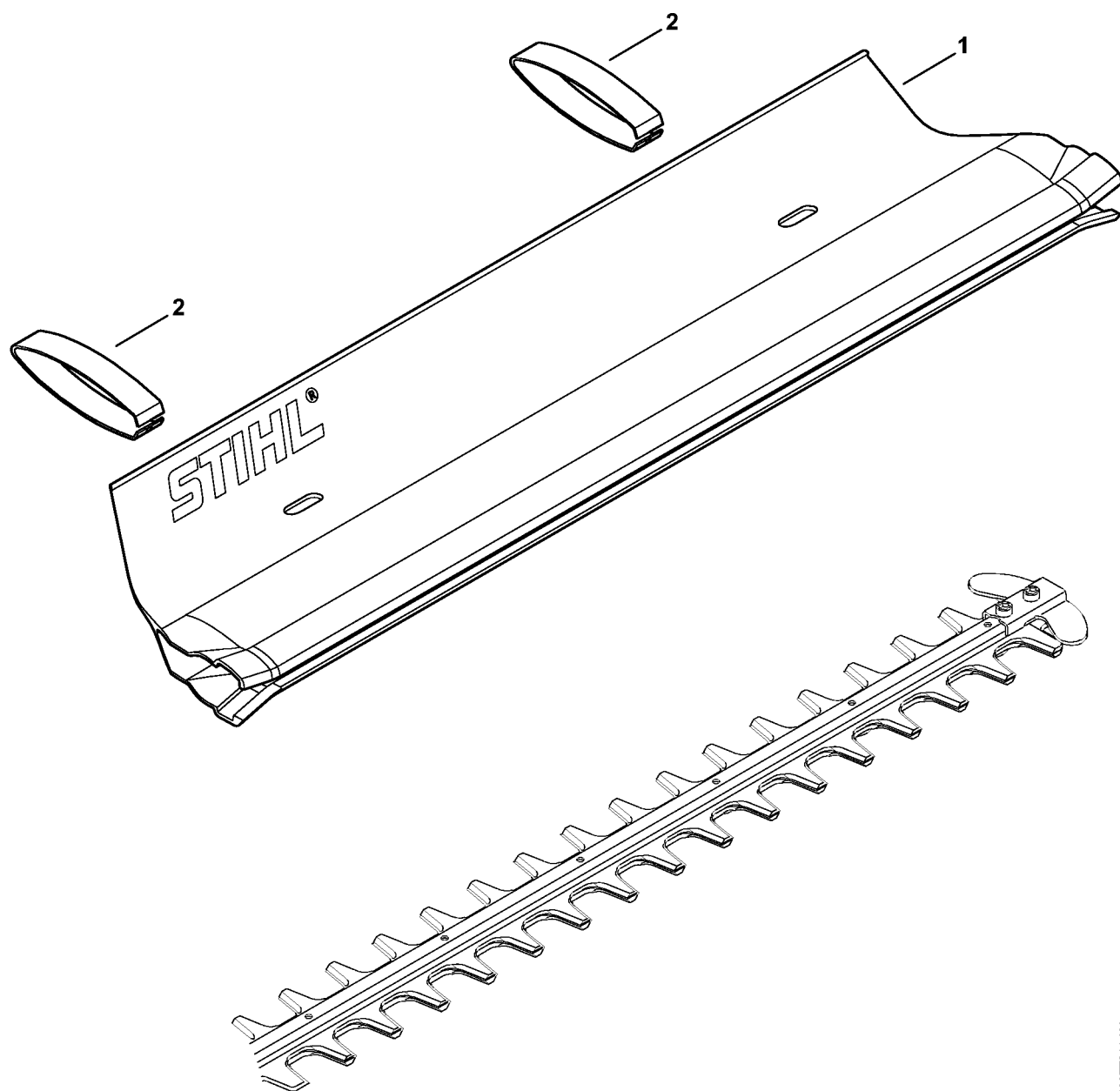


H405-GET-0007  
K1

# Barre de coupe 750 mm R

#	Numéro de pièce	Description	Quantité	Contient un ou plusieurs articles	Remarques
1	HA02 710 5902	Barre de coupe compl. 750mm/30" RD	1	2 - 12	
2	4237 710 6054	Couteau 750 mm / 30" R	1		
3	4237 713 2204	Glissière de couteau 750 mm / 30" R	1		
4	4237 641 4604	Glissière de guidage 750 mm / 30" R	1		
5	4869 740 9501	Protection anticoupure R	1		
6	4237 641 4901	Douille 8 x 5,62 mm	7		
7	4237 711 2501	Douille 5,57 mm	3		
8	HA02 711 4801	Renfort	1		
9	4237 958 0500	Rondelle	7		
10	9022 371 1050	Vis cylindrique IS-M5x25	8		
11	9022 341 1070	Vis cylindrique IS-M5x30	2		
12	9216 263 0710	Écrou à six pans M5	10		
13	4237 790 9207	Protège-couteaux 750 mm / 30"	1		
14	4237 790 9802	Protège-guidage	1	15 - 18	
15	9216 263 0710	Écrou à six pans M5	1		
16	4237 641 4901	Douille 8 x 5,62 mm	1		
17	4237 958 0500	Rondelle	1		
18	9022 371 1050	Vis cylindrique IS-M5x25	1		

# Déflexeur

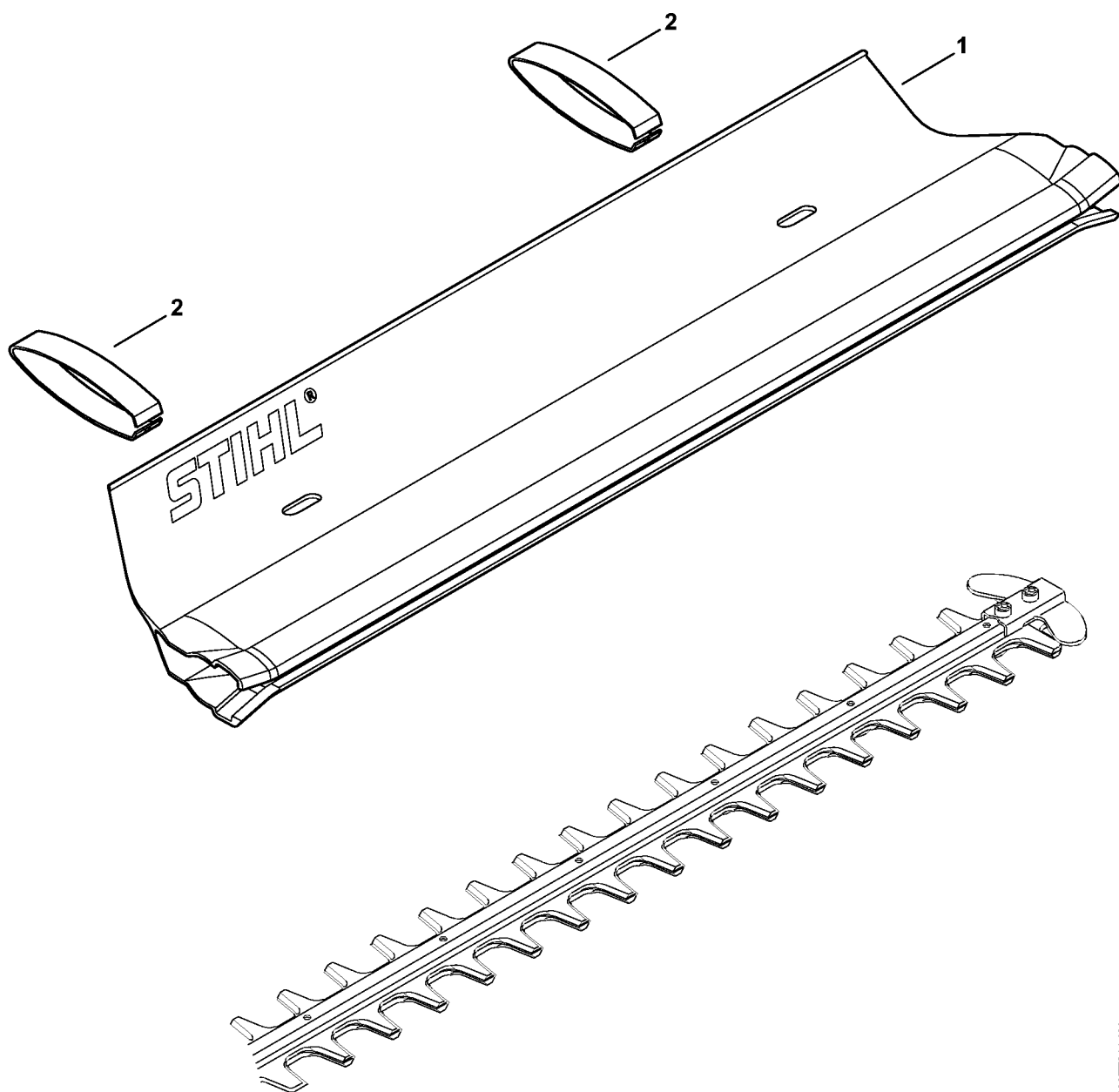


4866ET014 AM

# Défecteur

#	Numéro de pièce	Description	Quantité	Contient un ou plusieurs articles	Remarques
1	HA02 740 3300	Défecteur 600mm/24"	1	2	
2	HA02 748 0400	Agrafe	2		

# Déflexeur

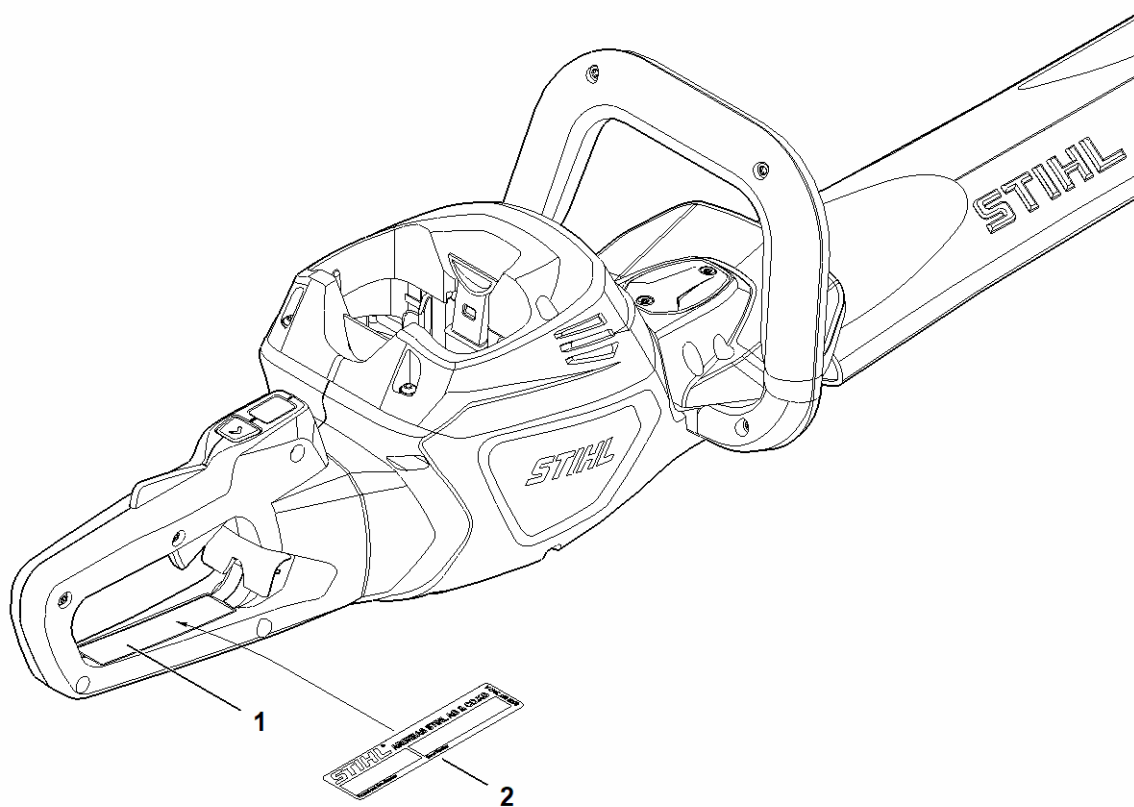


4866ET014 AM

# Défecteur

#	Numéro de pièce	Description	Quantité	Contient un ou plusieurs articles	Remarques
1	HA02 740 3302	Défecteur 750mm/30"	1	2	
2	HA02 748 0400	Agrafe	3		

# Numéro de machine



H405-GET-0003  
[KO]

# Numéro de machine

#	Numéro de pièce	Description	Quantité	Contient un ou plusieurs articles	Remarques
1		Emplacement du numéro de machine	1		
2	0000 967 3447	Plaque indicatrice Numéro de machine	1		