

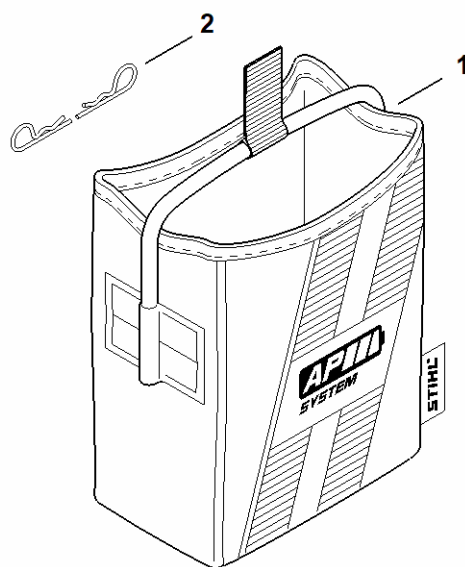
# **POCHETTE POUR BATTERIE ADVANCE X-FLEX**

Liste des pièces  
22.05.2024  
France, français

## **Table des matières**

Pochette pour batterie ADVANCE X-Flex ..... 2

# Pochette pour batterie ADVANCE X-Flex



0000-GET-0158  
KG

# Pochette pour batterie ADVANCE X-Flex

#	Numéro de pièce	Description	Quantité	Contient un ou plusieurs articles	Remarques
1	0000 491 0300	Pochette pour batterie ADVANCE X-Flex	1	2	
2	0000 007 1904	Jeu de goupilles	1		<MISSING TRANSLATION>