

# TS 910.0I

Liste des pièces

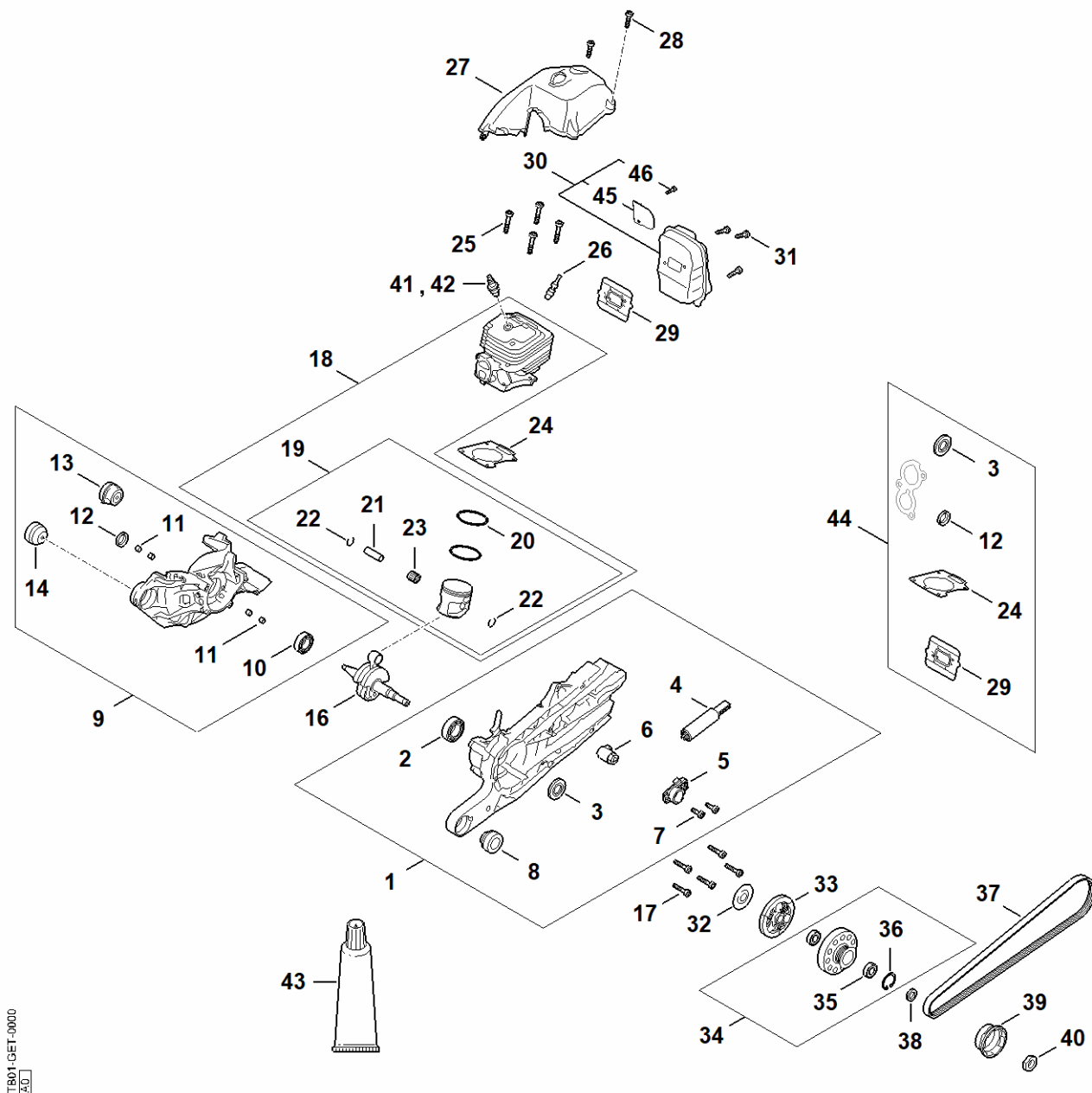
21.02.2025

France, français

## Table des matières

A - Carter de vilebrequin, cylindre, silencieux, embrayage .....	2
B - Dispositif d'allumage, Dispositif de lancement .....	5
C - Système d'injection, Carter de réservoir, Poignée tubulaire .....	8
D - Filtre à air, Capot .....	12
E - Palier avec pièce de protection .....	14
F - Outils, Accessoires spéciaux .....	17
G - Numéro de machine .....	19

# A - Carter de vilebrequin, cylindre, silencieux, embrayage



TR01-GET-0000

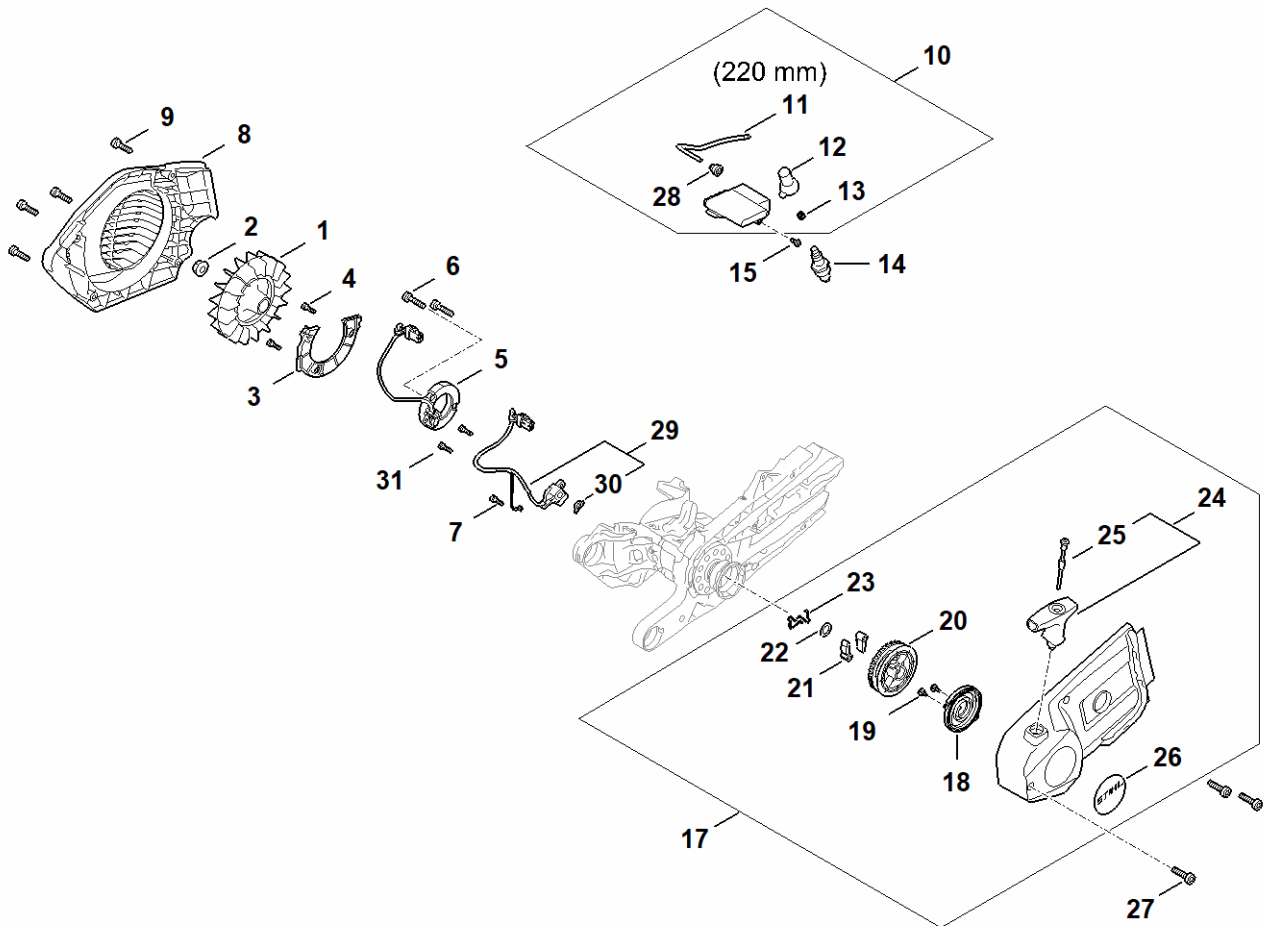
## A - Carter de vilebrequin, cylindre, silencieux, embrayage

#	Numéro de pièce	Description	Quantité	Contient un ou plusieurs articles	Remarques
1	TB01 020 2906	Demi-carter de vilebrequin	1	2 - 8	
2	9503 003 0544	Roulement rainuré à billes 6204	1		
3	9640 003 2257	Bague d'étanchéité 20x42x5	1		
4	TB01 660 0400	Dispositif de serrage	1		
5	4224 664 4200	Couvercle	1		
6	4224 664 2100	Levier de serrage	1		
7	9022 341 0980	Vis cylindrique IS M5x16	2		
8	TB01 790 9901	Butoir annulaire	1		
9	TB01 020 2606	Demi-carter de vilebrequin côté ventilat	1	10 - 14	
10	9503 003 0453	Roulement rainuré à billes 6203	1		
11	0000 988 8600	Douille	4		
12	9640 003 1745	Bague d'étanchéité 17x28x7	1		
13	TB01 790 9900	Butoir annulaire	1		
14	1122 790 9901	Butoir annulaire 1122/01	1		
16	TB01 030 0405	Vilebrequin	1		
17	9022 371 1050	Vis cylindrique IS-M5x25	5		
18	TB01 020 1205	Cylindre avec piston Ø 57 mm	1	19 - 23	
19	TB01 030 2006	Piston Ø 57 mm	1	20 - 23	
20	TB01 034 3005	Segment de piston Ø 57x1,2 mm	2		
21	1124 034 1500	Axe de piston 13x8x39	1		
22	9463 650 1300	Jonc d'arrêt 13x1	2		
23	9512 003 3440	Cage à aiguilles 13x17x17,5	1		
24	TB01 029 2301	Joint de cylindre	1		
25	9022 341 1370	Vis cylindrique IS M6x30	4		
26	4250 020 9400	Soupape de décompression	1		
27	TB01 080 0900	Capot de canalisation d'air	1		

## A - Carter de vilebrequin, cylindre, silencieux, embrayage

#	Numéro de pièce	Description	Quantité	Contient un ou plusieurs articles	Remarques
28	9022 371 1020	Vis cylindrique IS M5x20	2		
29	TB01 149 0600	Joint de silencieux	1		
30	TB01 140 0605	Silencieux	1		
31	9022 371 1020	Vis cylindrique IS M5x20	3		
32	TB01 162 1000	Rondelle de recouvrement	1		
33	TB01 160 2000	Embrayage	1		
34	TB01 760 8515	Poulie à courroie	1	35, 36	
35	9503 003 5146	Roulement rainuré à billes 6001-2RS	2		
36	9456 621 3100	Circlip 28x1,2	1		
37	9490 000 7924	Courroie trapézoïdale étroite 7PJ 940	1		
38	4224 162 2600	Anneau d'écartement	1		
39	TB01 195 0600	Roue de lanceur	1		
40	9208 021 1402	Ecrou à six pans M12x1-04	1		
41	0000 400 7011	Bougie NGK CMR6H	1		
42	0000 400 7025	Bougie STIHL ZK C 10	1		
42	0000 400 7026	Bougie STIHL ZK C 10, Paquet de 40	1		
43	0783 830 2000	Pâte d'étanchéité Dirko HT rouge	1		
44	TB01 007 1600	Jeu de joints	1	3, 12, 24, 29	

# B - Dispositif d'allumage, Dispositif de lancement



TR01-GET-0001  
[Logo]

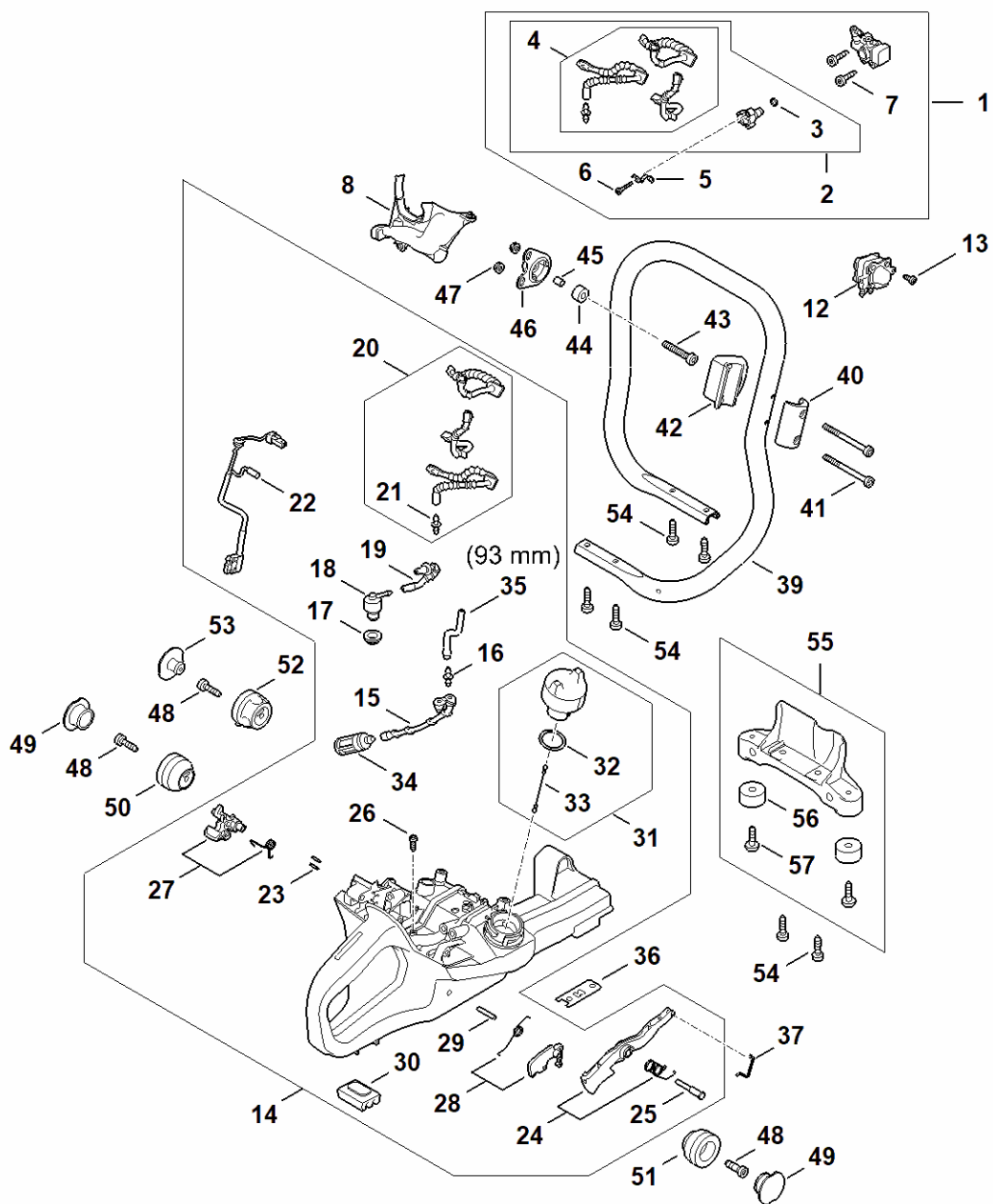
## B - Dispositif d'allumage, Dispositif de lancement

#	Numéro de pièce	Description	Quantité	Contient un ou plusieurs articles	Remarques
1	TB01 400 1215	Rotor	1		
2	0000 955 0802	Écrou à embase M8x1	1		
3	TB01 020 1700	Recouvrement	1		
4	9022 341 0662	Vis cylindrique IS-M4x12-10.9	2		
5	TB01 400 4000	Générateur	1		
6	1147 404 7800	Vis M5x23	2		
7	9022 341 0662	Vis cylindrique IS-M4x12-10.9	1		
8	TB01 080 3100	Couvercle de ventilateur	1		
9	9022 371 1020	Vis cylindrique IS M5x20	4		
10	TB01 400 4705	Appareil de commande	1	11 - 13, 28	
11		Câble d'allumage 220 mm	1		
11	0000 405 0600	Cable d'allumage 1 m	1		
11	0000 930 2251	Câble d'allumage 10 m	1		
12	0000 998 0618	Ressort coudé	1		
13	1147 405 1000	Contact de câble d'allumage	1		
14	0000 400 7011	Bougie NGK CMR6H	1		
15	9074 478 2970	Vis cylindrique IS-P4x10	1		
17	TB01 190 0306	Couvercle de lanceur avec lanceur	1	18 - 26	
18	4224 190 0600	Ressort de rappel	1		
19	9104 003 0410	Vis Parker P3x6	2		
20	4224 190 1001	Poulie à câble	1		
21	4221 195 7200	Cliquet	2		
22	1119 162 8925	Rondelle Ø 12 mm	1		
23	4224 195 3501	Ressort	1		
24	0000 190 3417	Poignée ElastoStart Ø 4 mm	1	25	
25	0000 190 2902	Câble de lancement Ø 4x970 mm	1		

## B - Dispositif d'allumage, Dispositif de lancement

#	Numéro de pièce	Description	Quantité	Contient un ou plusieurs articles	Remarques
26	TB01 967 1505	Plaque matricule TS 910i	1		
27	9022 371 1020	Vis cylindrique IS M5x20	3		
28	0000 989 1002	Douille de protection	1		
29	TB01 400 5800	Capteur	1	30	
30	1147 139 0101	Joint	1		
31	9022 341 0662	Vis cylindrique IS-M4x12-10.9	2		

# C - Système d'injection, Carter de réservoir, Poignée tubulaire



TR01-GET-0002  




## C - Système d'injection, Carter de réservoir, Poignée tubulaire

#	Numéro de pièce	Description	Quantité	Contient un ou plusieurs articles	Remarques
1	TB01 130 0102	Module d'injection	1	2 - 7	
2	TB01 130 3300	Injecteur	1	3, 4	
3	9645 951 3089	Joint torique 7x1,5	1		
4	TB01 350 2700	Tuyau de carburant	1		
5	TB01 431 7000	Tôle de contact	1		
6	9074 477 2311	Vis cylindrique IS P3x16	1		
7	9022 313 0682	Vis cylindrique IS-M4x16	2		
8	TB01 130 3500	Défecteur d'air	1		
12	TB01 130 0301	Pompe d'injection	1	13	
13	9074 478 2970	Vis cylindrique IS-P4x10	1		
14	TB01 350 0812	Carter de réservoir	1	15 - 35	
15	TB01 358 0800	Tuyau, Reservoir	1		
16	4148 353 2700	Pièce de raccordement	2		
17	4223 353 9201	Douille	1		
18	4238 350 5800	Aération de réservoir	1		
19	TB01 358 7700	Tuyau, Air pur	1		
20	TB01 350 2700	Tuyau de carburant	1	21	
21	4148 353 2700	Pièce de raccordement	1		
22	TB01 440 3000	Faisceau de câbles	1		
23	9381 651 1200	Goupille cylindrique 6x13	2		
24	TB01 180 1500	Manette des gaz	1		
25	TB01 182 8900	Boulon	1		
26	9074 477 2995	Vis cylindrique IS-P4x12	1		
27	TB01 180 0900	Arbre de commande	1		
28	TB01 180 1700	Levier d'arrêt	1		
29	9381 003 2180	Goupille cylindrique 4x28	1		

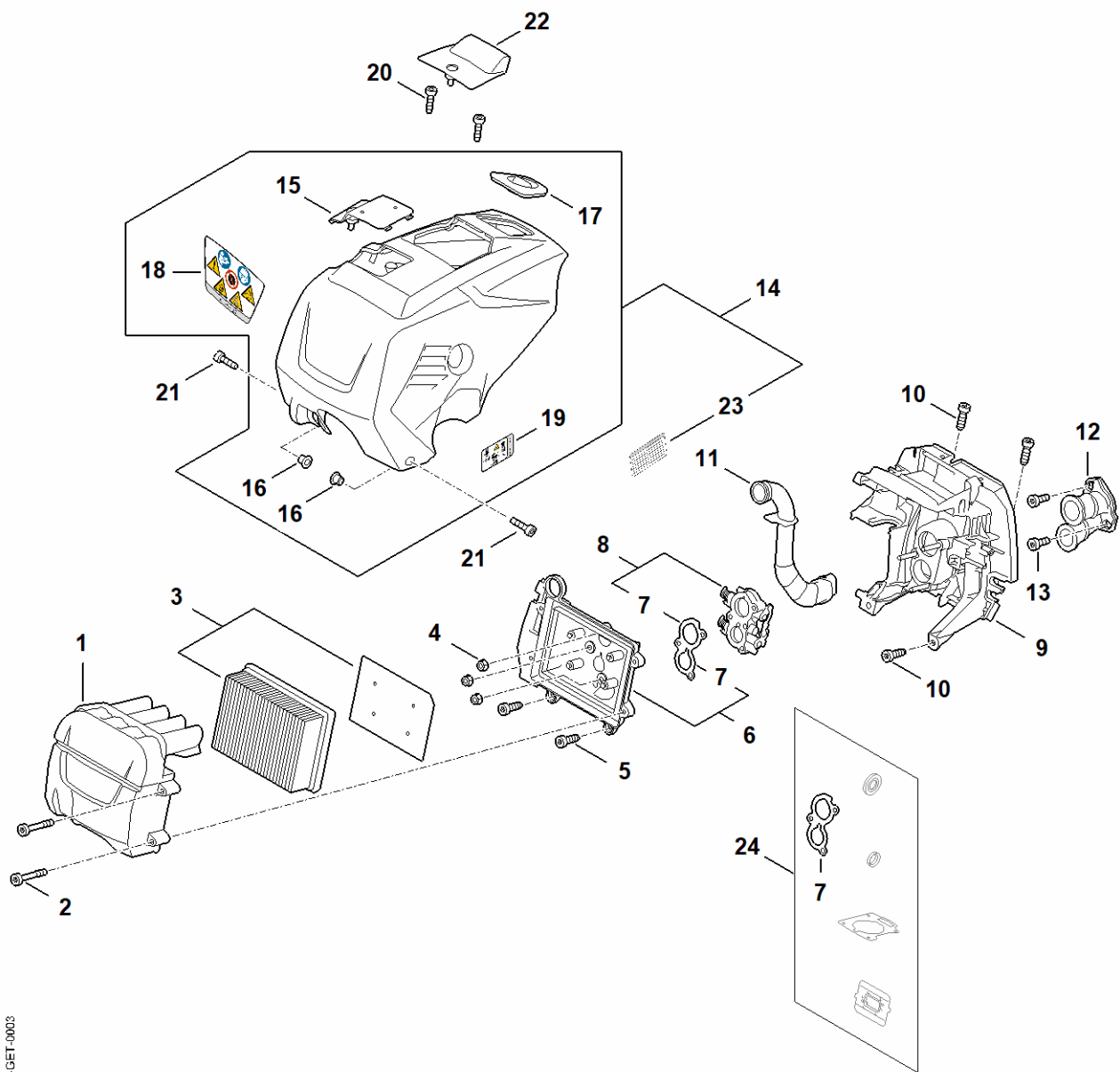
## C - Système d'injection, Carter de réservoir, Poignée tubulaire

#	Numéro de pièce	Description	Quantité	Contient un ou plusieurs articles	Remarques
30	4221 792 9300	Amortisseur en caoutchouc	1		
31	0000 350 0514	Bouchon de réservoir	1	32, 33	
32	9645 948 2471	Joint torique 23x3	1		
33	0000 350 0905	Corde	1		
34	0000 350 3523	Crépine d'aspiration	1		
35		<missing-translation>	1		
35	0000 937 5004	Tuyau 3,1x5,7 mm x 1 m, R5	1		
36	TB01 352 7700	Support en tôle	1		
37	TB01 182 1500	Tringlerie des gaz	1		
39	TB01 791 1700	Poignée tubulaire	1		
40	4224 791 0900	Monture de serrage	1		
41	9022 341 1120	Vis cylindrique IS-M5x58	2		
42	4224 791 1900	Crampon de tube de poignée	1		
43	9022 341 1380	Vis cylindrique IS-M6x35	1		
44	4224 703 4300	Butoir d'arrêt	1		
45	4224 703 3800	Douille	1		
46	4224 790 9900	Butoir annulaire	1		
47	9216 261 0700	Ecrou à six pans M5	2		
48	9074 478 4435	Vis cylindrique IS-P6x19	3		
49	1122 791 7300	Bouchon	2		
50	1122 790 9901	Butoir annulaire 1122/01	1		
51	TB01 790 9901	Butoir annulaire	1		
52	TB01 790 9900	Butoir annulaire	1		
53	TB01 791 7300	Bouchon	1		
54	9074 478 4435	Vis cylindrique IS-P6x19	6		
55	TB01 790 7600	Support	1	56, 57	

## C - Système d'injection, Carter de réservoir, Poignée tubulaire

#	Numéro de pièce	Description	Quantité	Contient un ou plusieurs articles	Remarques
56	4205 790 9300	Amortisseur en caoutchouc	2		
57	0000 951 1100	Vis	2		

# D - Filtre à air, Capot

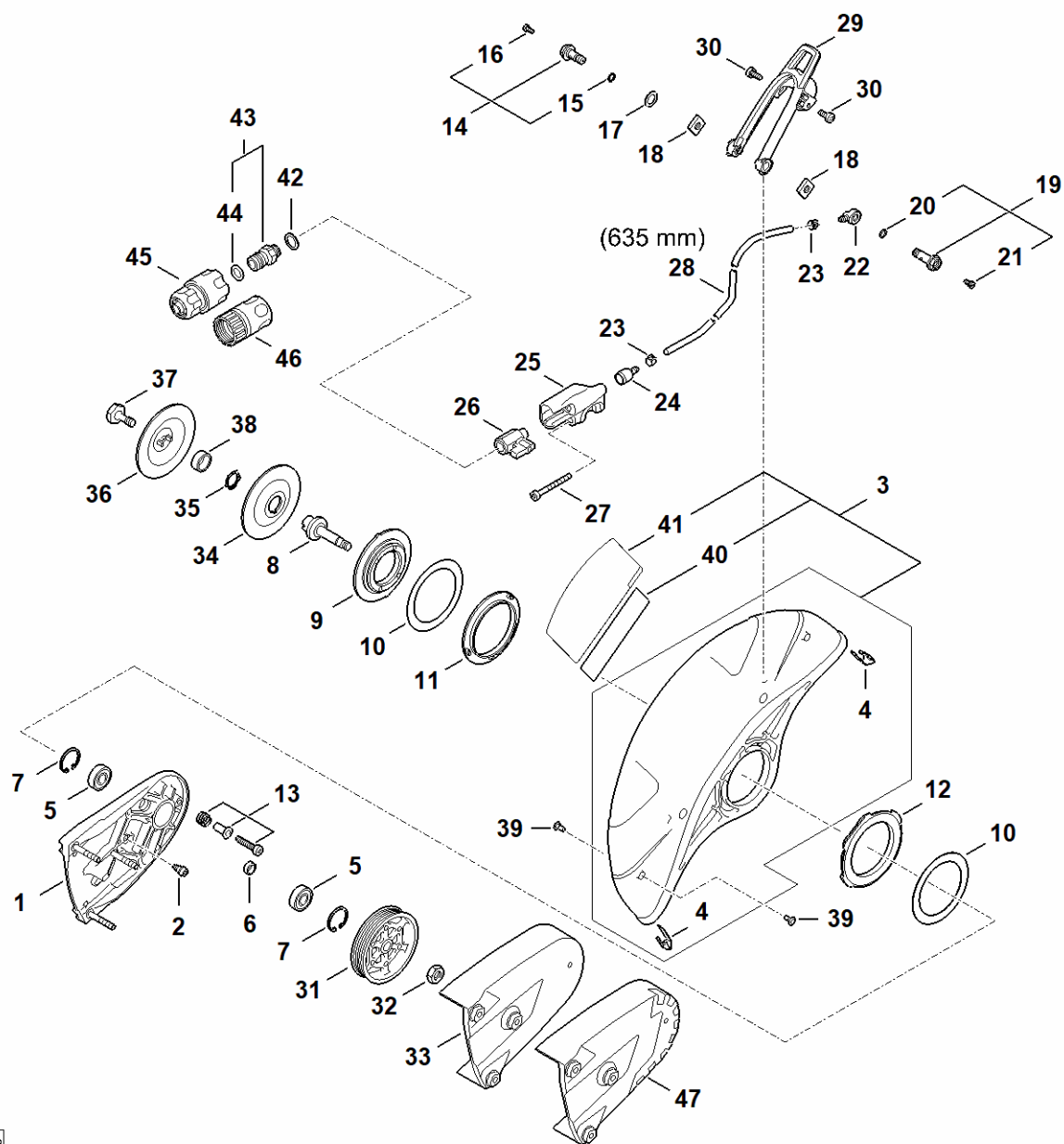


TR01-GET-0003  
KG

## D - Filtre à air, Capot

#	Numéro de pièce	Description	Quantité	Contient un ou plusieurs articles	Remarques
1	TB01 140 2800	Boîtier de filtre	1		
2	9022 341 1081	Vis cylindrique IS-M5x35x12	4		
3	TB01 140 4400	Filtre à air	1		
4	9216 261 0700	Ecrou à six pans M5	3		
5	9074 478 4435	Vis cylindrique IS-P6x19	2		
6	TB01 140 1201	Socle de filtre	1	7	
7	TB01 129 0901	Joint	1		
8	TB01 120 6906	Boîtier de papillon	1	7	
9	TB01 350 8801	Support	1		
10	9074 478 4435	Vis cylindrique IS-P6x19	3		
11	TB01 141 5400	Tuyau, Préséparateur	1		
12	TB01 140 2500	Raccord coudé	1		
13	9022 341 0980	Vis cylindrique IS M5x16	2		
14	TB01 080 1601	Capot	1	15 - 19	
15	TB01 080 2600	Couvercle	1		
16	9991 003 5087	Douille 7,5x6,8	2		
17	TB01 084 7400	Douille	1		
18	TB01 967 7300	Pictogramme d'avertissement TS	1		
19	0000 967 7238	Pictogramme d'avertissement Bouchon de réservoir	1		
20	9022 371 1020	Vis cylindrique IS M5x20	2		
21	9022 371 1020	Vis cylindrique IS M5x20	2		
22	TB01 080 2200	Capuchon	1		
24	TB01 007 1600	Jeu de joints	1	7	

# E - Palier avec pièce de protection



TR01-GET-0004  
KG

## E - Palier avec pièce de protection

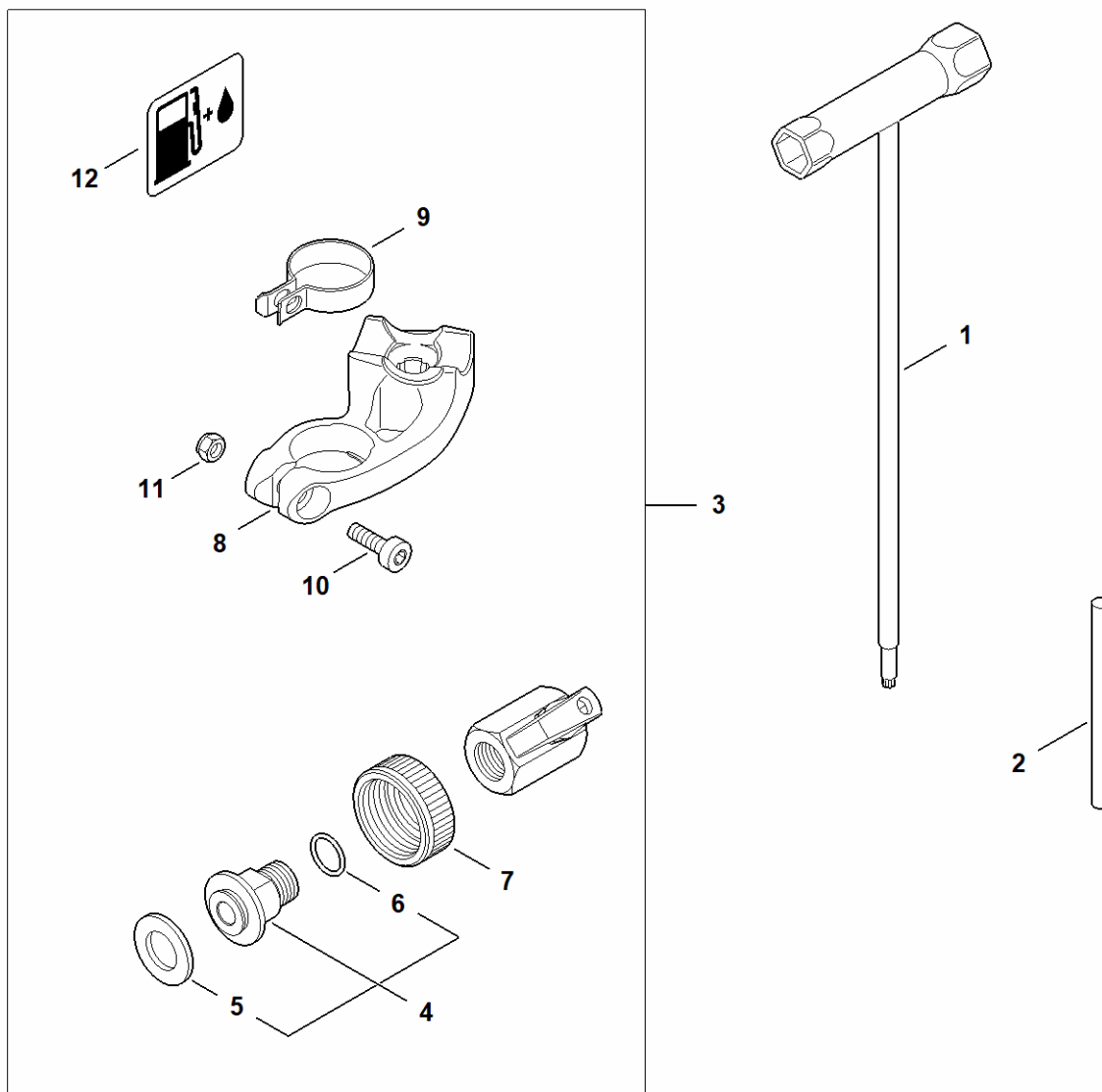
#	Numéro de pièce	Description	Quantité	Contient un ou plusieurs articles	Remarques
1	TB01 790 5305	Palier	1		
2	4224 691 0103	Arrêt	1		
3	TB01 700 8119	Pièce de protection Ø 400 mm	1	4, 40	
4	4224 706 0400	Pièce de renforcement	2		
5	9503 003 6440	Roulement rainuré à billes 6201-2RS	2		
6	0000 961 1206	Anneau	1		
7	9456 621 3600	Circlips 32x1,2	2		
8	TB01 704 0505	Arbre	1		
9	4205 706 2903	Bride	1		
10	4201 706 9202	Rondelle	2		
11	4224 706 8804	Anneau en caoutchouc	1		
12	4224 706 8803	Anneau en caoutchouc	1		
13	4238 710 9500	Vis de tension	1		
14	0000 670 0207	Vis creuse	1	15, 16	
15	9645 948 0340	Joint torique 6x1,5	1		
16	9041 216 0631	Vis cylindrique M4x8-8.8	1		
17	0000 679 2000	Joint	1		
18	4224 708 8300	Écrou à quatre pans	2		
19	0000 670 0206	Vis creuse	1	20, 21	
20	9645 948 0340	Joint torique 6x1,5	1		
21	9041 216 0630	Vis cylindrique M4x8	1		
22	4238 677 8202	Raccord	1		
23	9771 021 0921	Collier de serrage 10/7	2		
24	TB01 677 8200	Raccord	1		
25	TB01 700 6800	Crampon	1		
26	0000 700 4502	Robinet d'arrêt	1		

## E - Palier avec pièce de protection

#	Numéro de pièce	Description	Quantité	Contient un ou plusieurs articles	Remarques
27	9022 341 1220	Vis cylindrique IS-M5x48	1		
28		<missing-translation>	1		
28	0000 937 4142	Tuyau 1.000 mm	1		
29	4224 700 2902	Levier de réglage	1		
30	9022 341 0960	Vis cylindrique IS-M5x12	2		
31	TB01 764 8515	Poulie à courroie	1		
32	9220 263 1295	Ecrou à six pans M10x1LH-8	1		
33	TB01 700 8105	Capot protecteur	1		
34	4201 708 3004	Rondelle de pression Ø 103 mm	1		
35	9450 721 2150	Circlips 20x1,2	1		
36	4201 708 3014	Rondelle de pression Ø 103 mm	1		
37	TB01 708 8400	Vis	1		
38	0000 708 4200	Douille d'arbre	1		
39	0000 706 4601	Bouchon	2		
40	TB01 967 7205	Pictogramme d'avertissement	1		
42	0000 954 1701	Anneau de joint	1		
43	4201 700 7300	Raccord pour tuyau flexible	1	44	
44	9645 945 7506	Joint torique 10x3	1		
45	0000 670 1700	Manchon d'accouplement 1/2"	1		
47	TB01 700 8107	Pièce de protection	1		



# F - Outils, Accessoires spéciaux

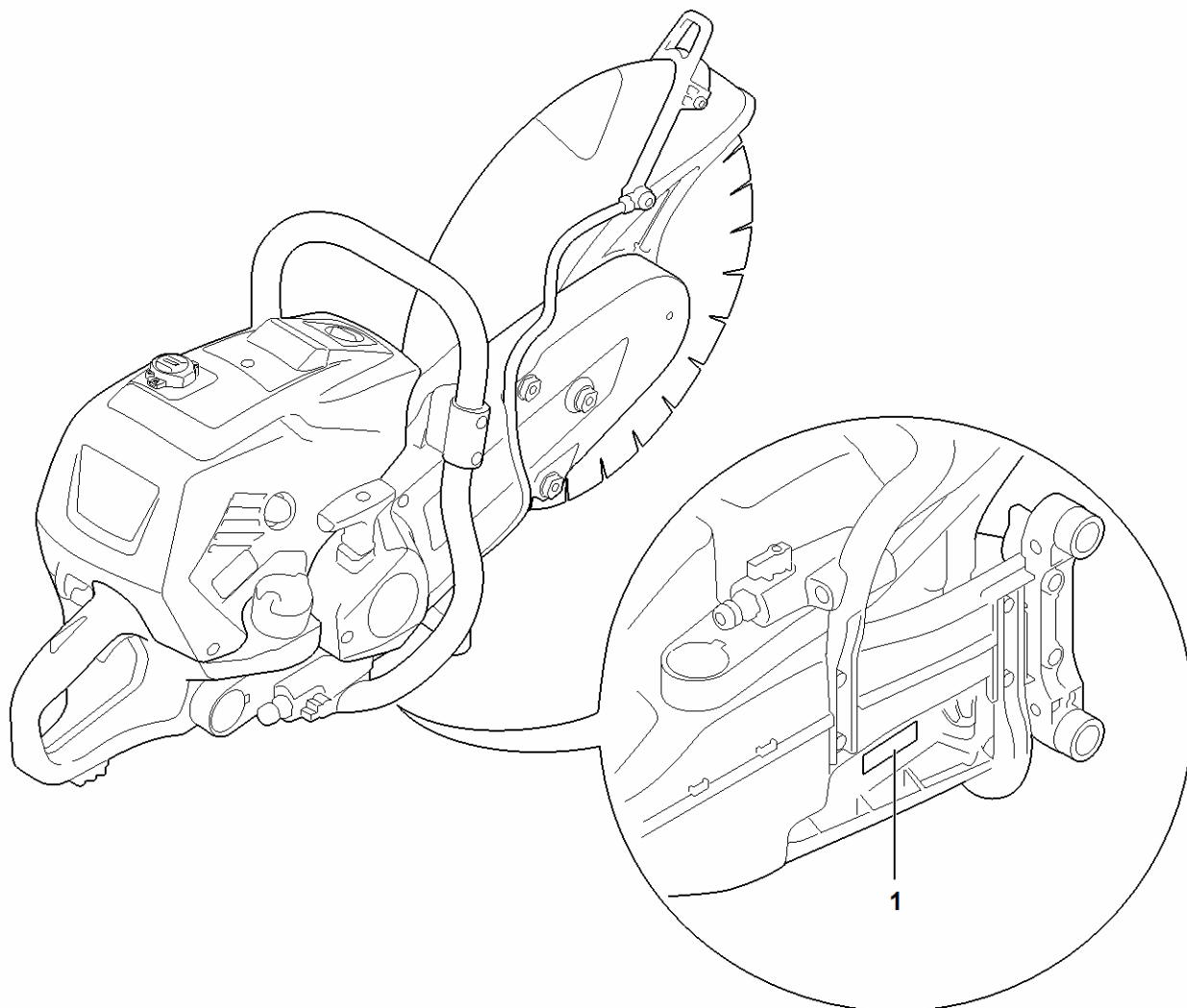


TR01-GET-0014  
[Logo]

## F - Outils, Accessoires spéciaux

#	Numéro de pièce	Description	Quantité	Contient un ou plusieurs articles	Remarques
1	4224 890 3400	Clé multiple	1		
2	4130 893 7800	Mandrin	1		

## G - Numéro de machine



TR01-GET-0005  
KG

## G - Numéro de machine

#	Numéro de pièce	Description	Quantité	Contient un ou plusieurs articles	Remarques
1		Emplacement du numéro de machine	1		