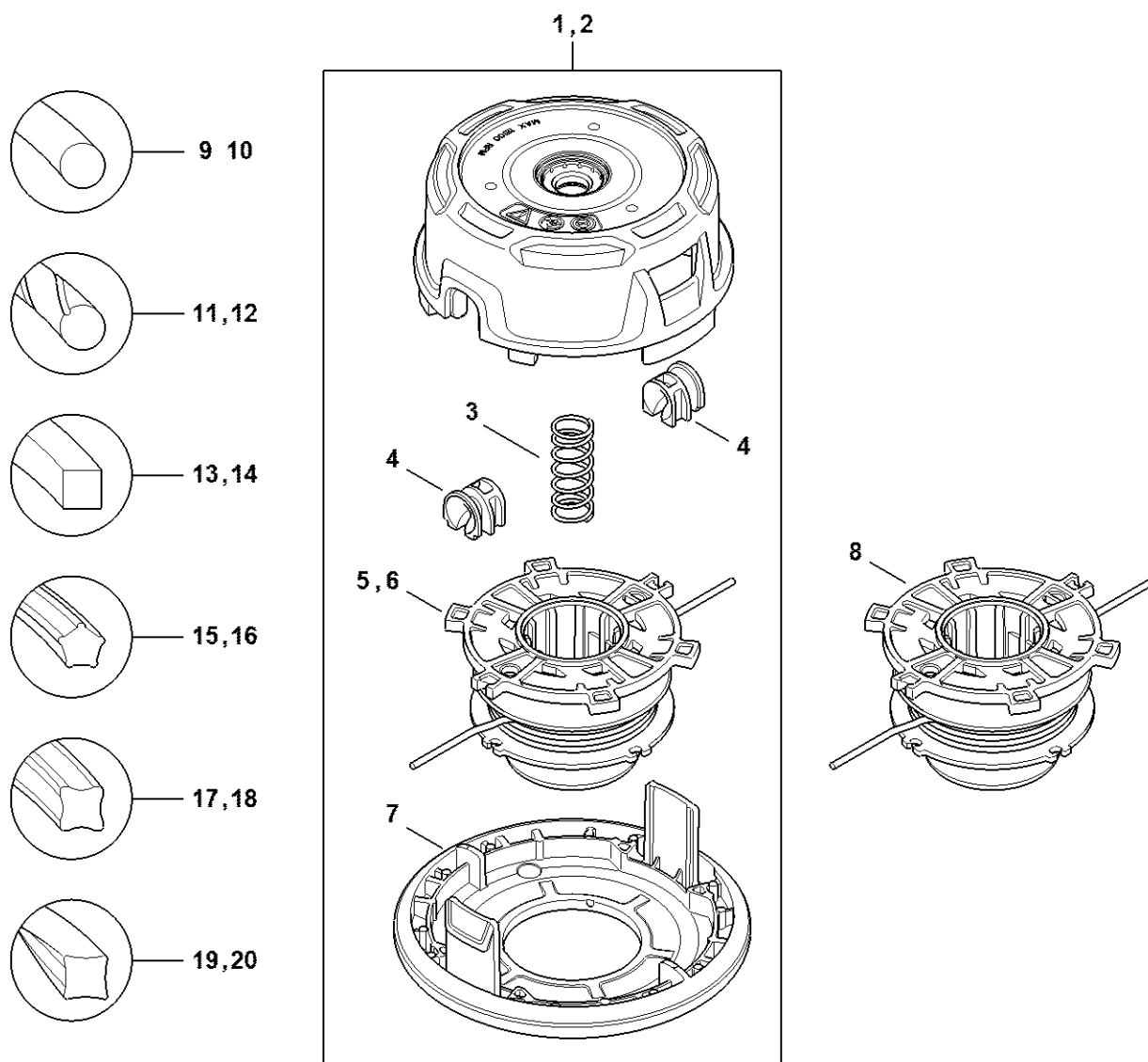


Tête faucheuse AutoCut 27-2



4002-GET-0013-A1

Tête faucheuse AutoCut 27-2

#	Numéro de pièce	Description	Quantité	Contient un ou plusieurs articles	Remarques
1	4002 820 2302	Tête faucheuse AutoCut 27-2	1	3 - 7	
2	4002 820 2306	Tête faucheuse AutoCut 27-2	1	3 - 7	pour FSA 90
3	0000 997 1501	Ressort hélicoïdal	1		
4	4002 713 8311	Douille	2		
5	4002 710 4320	Bobine avec filetage	1	6	
6	4002 713 3012	Bobine	1		
7	4002 713 9712	Partie inférieure	1		
8	4002 710 4321	Bobine avec filetage - Long life	1		
9	0000 930 2338	Fil rond Ø 2,4 mm x 14,0 m orange	1		
	0000 930 2339	Fil rond Ø 2,4 mm x 41,0 m orange	1		
	0000 930 2340	Fil rond Ø 2,4 mm x 83,0 m orange	1		
	0000 930 2246	Fil rond Ø 2,4 mm x 253,0 m orange	1		
	0000 930 2247	Fil rond Ø 2,4 mm x 420,0 m orange	1		
	0000 930 2573	Fil rond Ø 2,4 mm x 1053,0 m orange	1		
	0000 930 2528	Fil de coupe rond Ø 2,4 mm x 15 m	1		USA
	0000 930 3600	Fil rond Ø 2,4 mm x 83,0 m vert foncé	1		USA
	0000 930 2718	Fil rond Ø 2,4 mm x 420,0 m vert foncé	1		USA
	10	0000 930 2341	Fil rond Ø 2,7 mm x 9,0 m rouge	1	
0000 930 2342		Fil rond Ø 2,7 mm x 32,0 m rouge	1		
0000 930 2343		Fil rond Ø 2,7 mm x 65,0 m rouge	1		
0000 930 2227		Fil rond Ø 2,7 mm x 208,0 m rouge	1		
0000 930 2289		Fil rond Ø 2,7 mm x 347,0 m rouge	1		
0000 930 2571		Fil rond Ø 2,7 mm x 869,0 m rouge	1		
0000 930 2727		Fil de coupe rond Ø 2,7 mm x 72 m vert foncé	1		USA
0000 930 2728		Fil rond Ø 2,7 mm x 208,0 m vert foncé	1		USA
0000 930 2729		Fil rond Ø 2,7 mm x 347,0 m vert foncé	1		USA

Tête faucheuse AutoCut 27-2

#	Numéro de pièce	Description	Quantité	Contient un ou plusieurs articles	Remarques
11	0000 930 2419	Fil de coupe rond silencieux Ø 2,4 mm x 14,6 m	1		
	0000 930 2420	Fil rond silencieux Ø 2,4 mm x 41,0 m orange	1		
	0000 930 2421	Fil rond silencieux Ø 2,4 mm x 83,0 m orange	1		
	0000 930 2535	Fil rond silencieux Ø 2,4 mm x 253,0 m orange	1		
12	0000 930 2422	Fil rond silencieux Ø 2,7 mm x 9,0 m rouge	1		
	0000 930 2423	Fil rond silencieux Ø 2,7 mm x 65,0 m rouge	1		
	0000 930 2414	Fil rond silencieux Ø 2,7 mm x 208,0 m	1		
13	0000 930 2641	Fil carré Ø 2,4 mm x 83,0 m orange	1		
	0000 930 2612	Fil carré Ø 2,4 mm x 253,0 m orange	1		
	0000 930 2613	Fil carré Ø 2,4 mm x 420,0 m orange	1		
	0000 930 2601	Fil carré Ø 2,4 mm x 253,0 m vert foncé	1		USA
	0000 930 2602	Fil carré Ø 2,4 mm x 420,0 m vert foncé	1		USA
	0000 930 2642	Fil carré Ø 2,7 mm x 32,0 m rouge	1		
14	0000 930 2643	Fil carré Ø 2,7 mm x 65,0 m rouge	1		
	0000 930 2616	Fil carré Ø 2,7 mm x 208,0 m rouge	1		
	0000 930 2617	Fil carré Ø 2,7 mm x 347,0 m rouge	1		
	0000 930 2626	Fil de coupe carré Ø 2,7 mm x 215 m vert foncé	1		USA
	0000 930 2627	Fil carré Ø 2,7 mm x 347,0 m vert foncé	1		USA
	0000 930 3340	Fil pentagonal Ø 2,4 mm x 48,0 m orange	1		
15	0000 930 3341	Fil pentagonal Ø 2,4 mm x 97,0 m orange	1		

Tête faucheuse AutoCut 27-2

#	Numéro de pièce	Description	Quantité	Contient un ou plusieurs articles	Remarques
	0000 930 3339	Fil pentagonal Ø 2,4 mm x 291,0 m orange	1		
16	0000 930 3343	Fil pentagonal Ø 2,7 mm x 77,0 m rouge	1		
	0000 930 3303	Fil pentagonal Ø 2,7 mm x 215 mm rouge	1		
17	0000 930 3410	Fil en X Ø 2,4 mm x 83,0 m vert néon	1		USA
	0000 930 3401	Fil en X Ø 2,4 mm x 281,0 m vert néon	1		USA
	0000 930 3402	Fil en X Ø 2,4 mm x 475,0 m vert néon	1		USA
18	0000 930 3411	Fil en X Ø 2,7 mm x 65,0 m vert néon	1		USA
	0000 930 3404	Fil en X Ø 2,7 mm x 205,0 m vert néon	1		USA
	0000 930 3405	Fil en X Ø 2,7 mm x 349,0 m vert néon	1		USA
19	0000 930 4300	Fil CF3 Pro Ø 2,4 mm x 35 m 3K	1		
	0000 930 4303	Fil CF3 Pro Ø 2,4 mm x 70,0 m 3K	1		
20	0000 930 4301	Fil CF3 Pro Ø 2,7 mm x 26,0 m 3K	1		
	0000 930 4304	Fil CF3 Pro Ø 2,7 mm x 53,0 m 3K	1		