

RM 4.0 RTP

Liste des pièces

12.03.2025

France, français

Table des matières

A - Guidon	2
B - Carter	5
C - Axe, transmission	7
D - Essieu arrière, réglage en hauteur	10
E - Moteur, lame	12
F - Outils	15
G - Outil spécial	17
H - Lubrifants	19

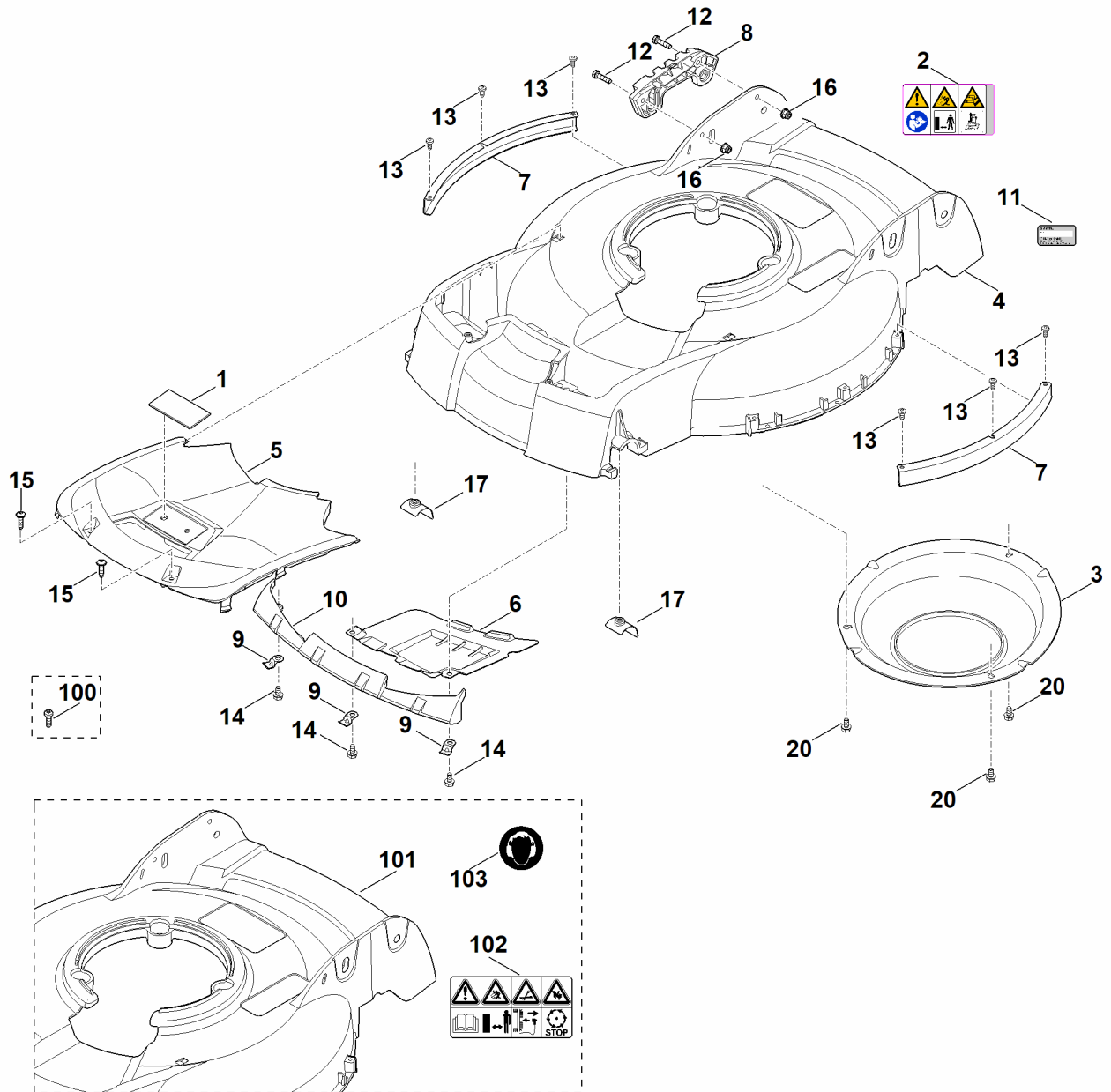
A - Guidon

#	Numéro de pièce	Description	Quantité	Contient un ou plusieurs articles	Remarques
1	0000 760 3801	Guide câble	1	19	
2	0000 703 3101	Attache pour câbles	2		
3	6336 967 4400	Autocollant	1		
4	6375 703 3800	Douille	2		
5	6378 704 3510	Guide	1		
6	6364 763 4000	Élément de palier	4		
7	6378 764 0201	Levier de commande	1		
8	6378 764 0210	Levier de commande	1		
9	6378 790 0501	Poignée	1		
10	6383 700 7521	Câble de commande	1		Coupure du moteur
11	6383 700 7533	Câble de commande	1		Entraînement
12	6378 704 4011	Dispositif d'ajustage	1		
13	6383 760 1722	Panneau	1	28	
14	6383 763 4816	Partie inférieure du guidon	1		
15	6383 780 3011	Partie supérieure du guidon	1	9,26	
16	9025 313 5010	Vis cylindrique M8x25	4		
17	0000 951 8201	Vis à tête bombée	4		
17	9027 068 1380	Vis à tête bombée M6x35 Jusqu'au numéro de série: 443221573	4		
18	9027 318 1950	Vis à tête bombée M8x50	2		
19	9039 488 0984	Vis taraud M5x16	1		
20	9216 261 0901	Ecrou à six pans M6	4		
21	9214 320 1105	Ecrou de sécurité M8	2		
22	9220 263 1100	Ecrou à six pans M8	4		
23	9460 624 0500	Anneau d'arrêt 5	1		
24	9503 003 9545	Roulement rainuré à billes 626-2Z	1		

A - Guidon

#	Numéro de pièce	Description	Quantité	Contient un ou plusieurs articles	Remarques
25	9291 020 0180	Rondelle 8,4	2		
26	9104 007 4270	Vis taraud P5x16	2		
27	9666 003 9060	Boulon	1		
28	6364 967 4420	Autocollant	1		

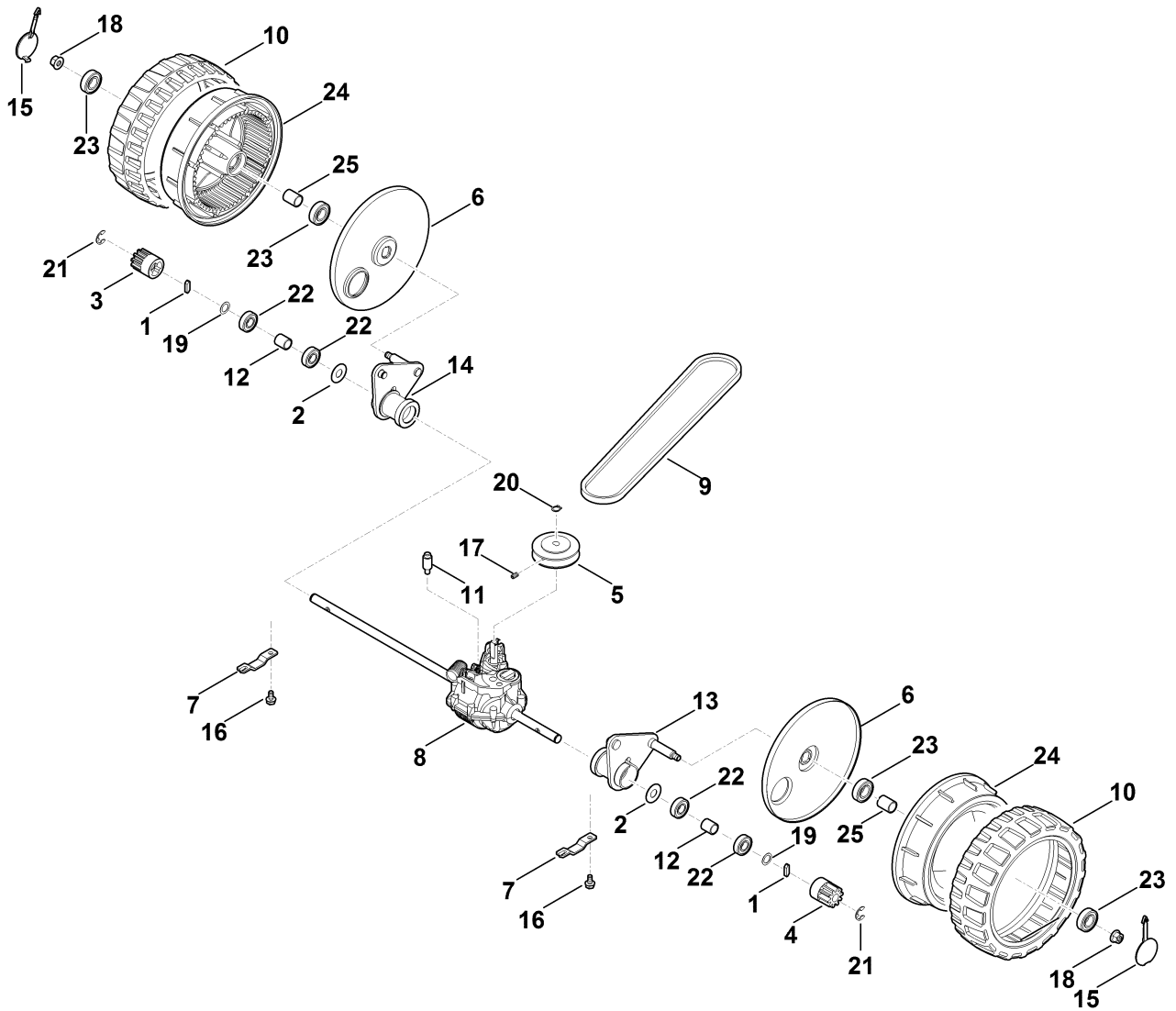
B - Carter



B - Carter

#	Numéro de pièce	Description	Quantité	Contient un ou plusieurs articles	Remarques
1	0000 967 1001	Bouclier	1		
2	0000 967 6729	Avertissement	1		
3	6375 701 4101	Support	1		
4	6383 700 8502	Carter cpl.	1	2	
5	6383 706 0700	Recouvrement	1		
6	6383 706 8100	Capot protecteur	1		
7	6383 706 7311	Bouclier	2		
8	6383 708 6200	Segment à crans	1		
9	6383 763 5400	Support en tôle	3		
10	6383 766 0200	Pare-chocs	1		
11	0000 967 3454	Plaque indicatrice du numéro de machine	1		
11	6383 967 1810	Plaque signalétique RM 4.0 RTP	1		
12	9008 318 1350	Vis à six pans M6x25	2		
13	9039 488 0974	Vis taraud M5x12	6		
14	9039 488 0994	Vis taraud M6x16	3		
15	9039 490 0994	Vis autotaraudeuse M6x16	2		
16	9216 261 0901	Ecrou à six pans M6	2		
17	6383 701 4300	Pièce intercalaire	2		
20	9039 488 0996	Vis taraud M6x12	3		
100	9039 488 1287	Vis taraud M6x22 Jusqu'au numéro de série: 440696723	2		
101	6383 700 8506	Carter cpl. Jusqu'au numéro de série: 443650738	1	102,103	
102	0000 967 3679	Avertissement Jusqu'au numéro de série: 443650738	1		
103	6002 967 3400	Autocollant Jusqu'au numéro de série: 443650738	1		

C - Axe, transmission



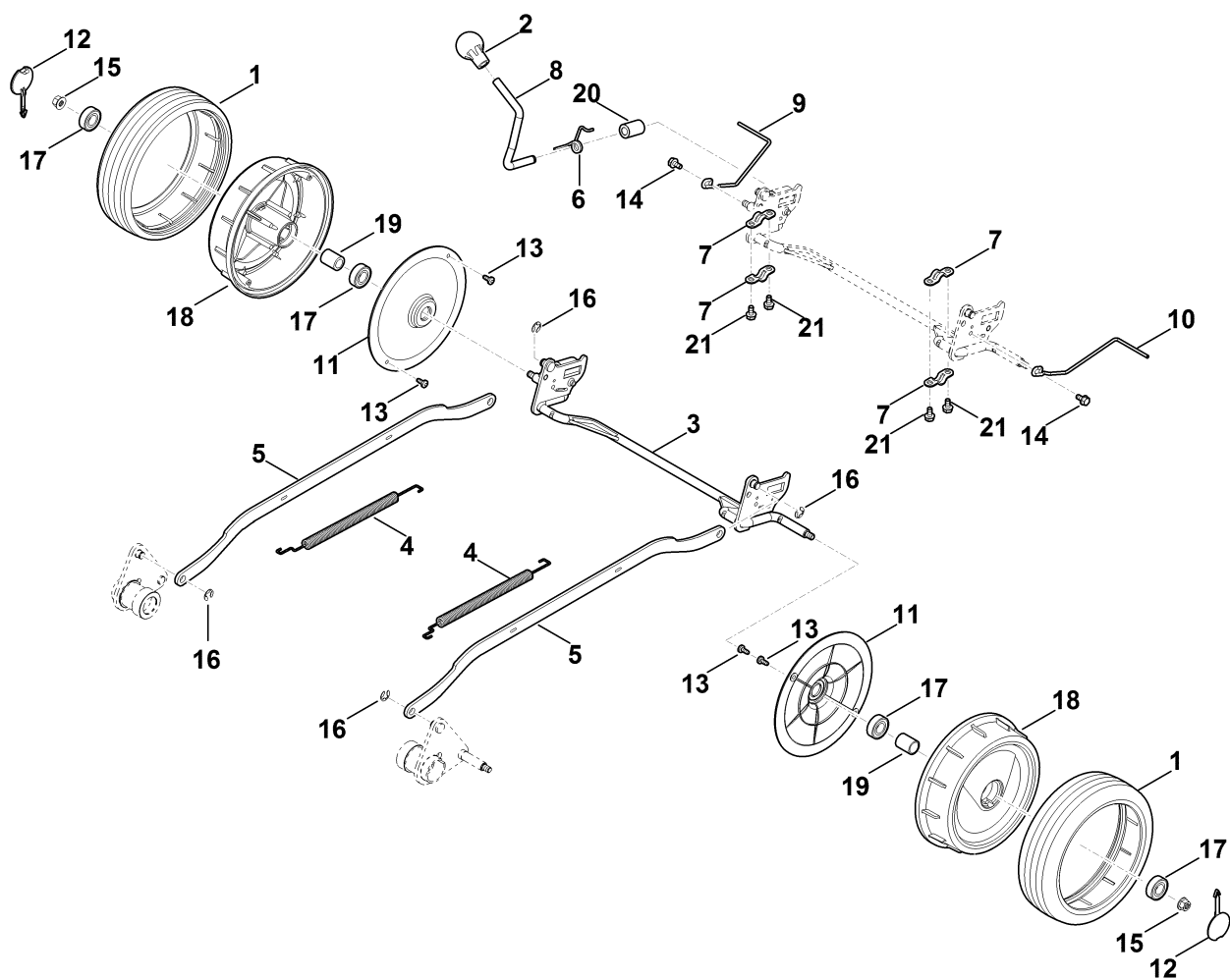
C - Axe, transmission

#	Numéro de pièce	Description	Quantité	Contient un ou plusieurs articles	Remarques
	6383 700 0401	Roue cpl.	2	10,23-25	
1	0000 704 8300	Clavette de roue libre	2		
2	6103 704 7910	Disque de protection	2		
3	6105 704 7410	Pignon	1		
4	6105 704 7400	Pignon	1		
5	6375 700 2501	Poulie à gorge cpl.	1	17	
6	6375 704 3600	Recouvrement	2		
7	6375 763 2810	Crampon d'axe	2		
8	6383 640 0120	Transmission cpl.	1		
9	6383 704 2110	Courroie trapézoïdale	1		
10	6383 704 9500	Pneu	2		
11	6383 763 3800	Support	1		
12	6383 764 2800	Douille d'écartement	2		
13	6383 780 4920	Plateau inclinable gauche	1		
14	6383 780 4925	Plateau inclinable droit	1		
15	6395 706 3410	Couvercle	2		
16	9039 488 0996	Vis taraud M6x12	2		
17	9132 216 1250	Goupille filetée M6x10	1		
18	9216 261 1100	Ecrou à embase M8	2		
19	9296 021 1608	Rondelle 12x18x0,5	2		
20	9455 621 0850	Circlip 10x1	1		
21	9460 624 1000	Anneau d'arrêt 10	2		
22	9503 003 5297	Roulement rainuré à billes 6001-2TRS	4		
23	9503 003 5295	Roulement rainuré à billes 6002-2RS	4		
24		Badage roue	2		pas de pièce de rechange séparée

C - Axe, transmission

#	Numéro de pièce	Description	Quantité	Contient un ou plusieurs articles	Remarques
25		Douille	2		pas de pièce de rechange séparée

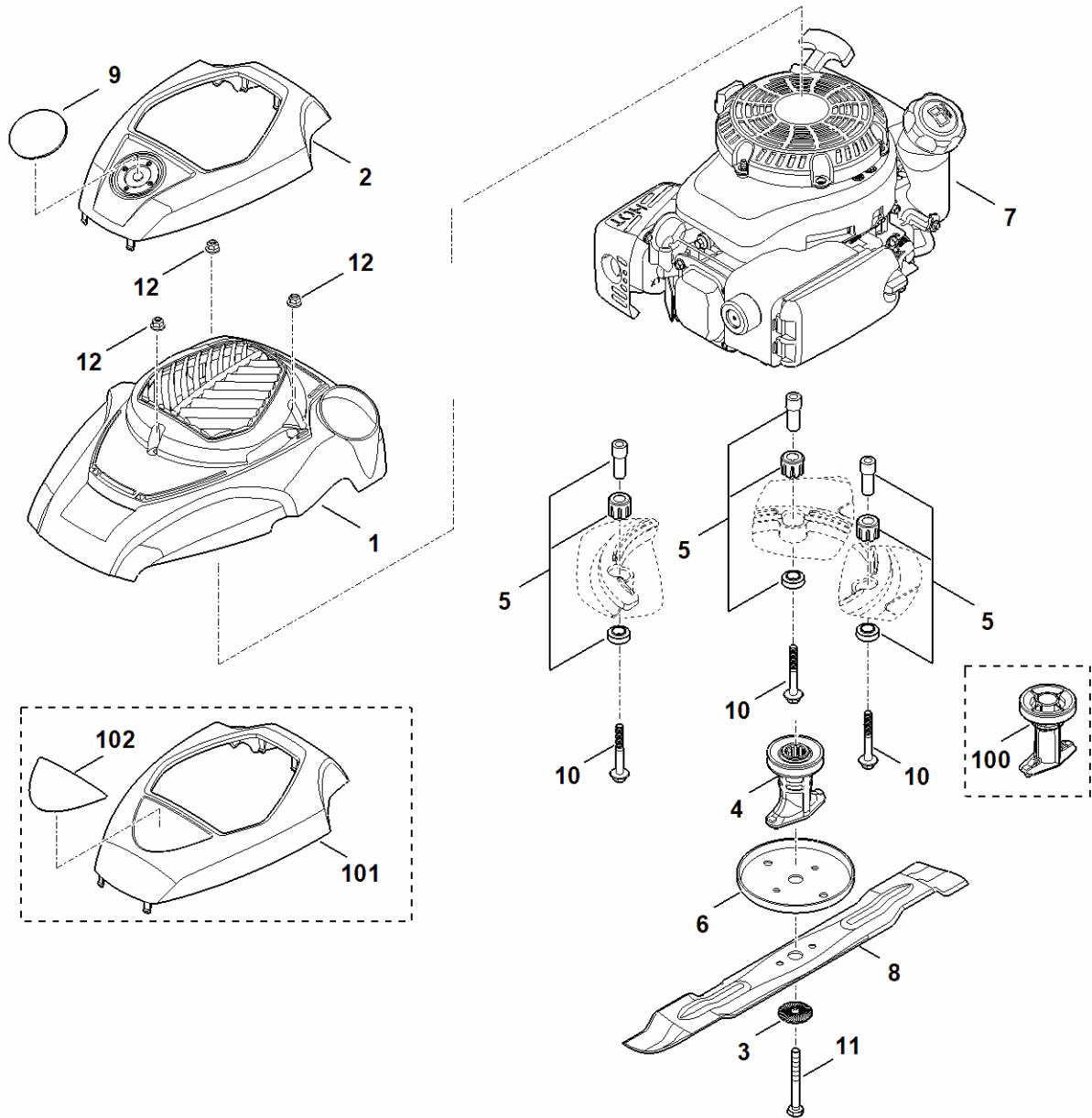
D - Essieu arrière, réglage en hauteur



D - Essieu arrière, réglage en hauteur

#	Numéro de pièce	Description	Quantité	Contient un ou plusieurs articles	Remarques
	6383 700 0436	Roue cpl.	2	1,11,13,17-19	
1	6375 704 9520	Pneu	2		
2	6375 764 0700	Bouton	1		
3	6383 700 2400	Axe	1		
4	6383 703 5100	Ressort de tension	2		
5	6383 703 8800	Levier de translation	2		
6	6383 708 4500	Ressort coudé	1		
7	6383 763 2800	Crampon d'axe	4		
8	6383 763 2900	Levier de réglage	1		
9	6383 764 1210	Racleur droit	1		
10	6383 764 1215	Racleur gauche	1		
11	6378 704 3610	Recouvrement intérieur	2		
12	6395 706 3410	Couvercle	2		
13	9039 488 0974	Vis taraud M5x12	4		
14	9039 488 0996	Vis taraud M6x12	2		
15	9216 261 1100	Ecrou à embase M8	2		
16	9460 624 0800	Anneau d'arrêt 8	4		
17	9503 003 5299	Roulement rainuré à billes 6201-2TRS	4		
18		Badage roue	2		pas de pièce de rechange séparée
19		Douille	2		pas de pièce de rechange séparée
20	6383 706 7000	Amortisseur en caoutchouc	1		
21	9039 488 0994	Vis taraud M6x16	4		Coller (LOCTITE 243)

E - Moteur, lame



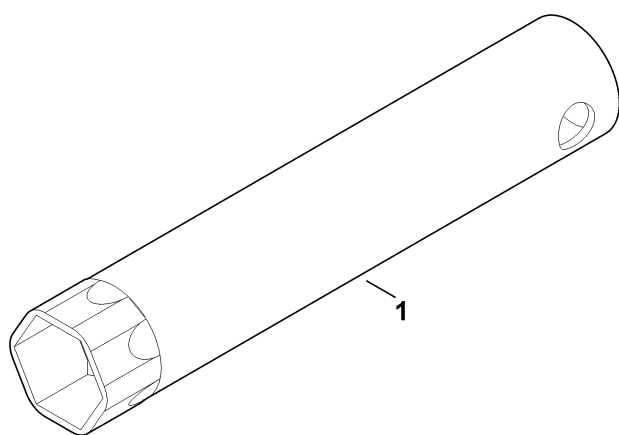
6585-GET-0001
K1

E - Moteur, lame

#	Numéro de pièce	Description	Quantité	Contient un ou plusieurs articles	Remarques
1	0000 082 0424	Capot, partie inférieure	1		
2	0000 082 0427	Capot, partie supérieure Au-dessus du numéro de série: 448522342	1		
3	0000 702 6600	Rondelle	1		
4	0000 702 5010	Support de lame	1		
5	6375 007 1007	Silencieux d'aspiration d'air	1		
6	6375 702 6800	Rondelle de butée	1		
7	6364 011 1832	HD775 (HD775-3027)	1		Lire les données sur le moteur, pour les pièces de rechange, voir la rubrique « Moteurs »
7	6383 011 1805	HD775 (HD775-3026) Jusqu'au numéro de série: 442471483	1		Lire les données sur le moteur, pour les pièces de rechange, voir la rubrique « Moteurs »
7	6383 011 1804	XT-800 (XT800-3089) Jusqu'au numéro de série: 442045468	1		Lire les données sur le moteur, pour les pièces de rechange, voir la rubrique « Moteurs »
8	6383 702 0100	Couteau	1		
9	6383 967 1511	Plaque matricule Au-dessus du numéro de série: 448522342	1		
10	9039 488 9000	Vis taraud 3/8"x70	3		
11	9008 319 9075	Vis à six pans 3/8"x85	1		Coller (LOCTITE 243)

E - Moteur, lame

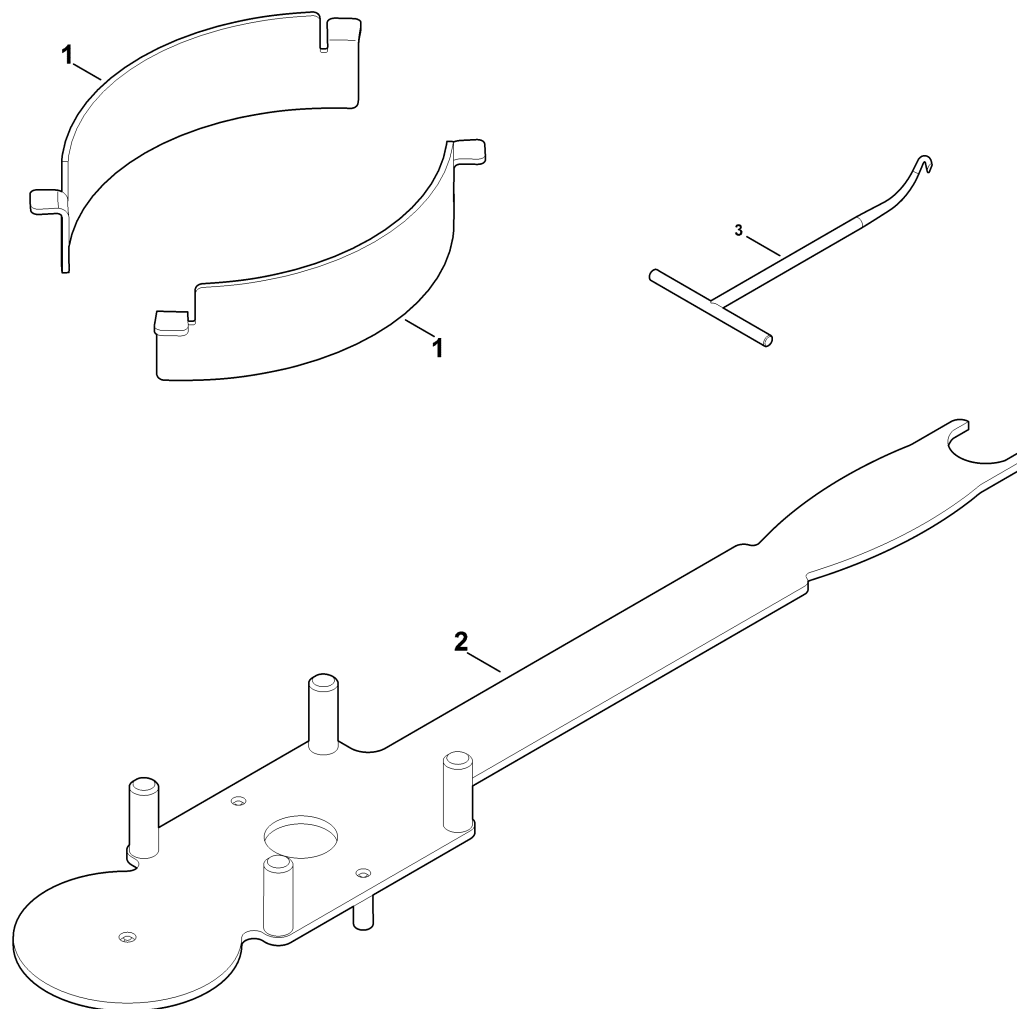
#	Numéro de pièce	Description	Quantité	Contient un ou plusieurs articles	Remarques
12	9216 261 0901	Ecrou à six pans M6	3		
100	6118 702 5001	Support de lame Jusqu'au numéro de série: 443651018	1		
101	0000 082 0419	Capot, partie supérieure Jusqu'au numéro de série: 448522342	1		
102	6383 967 1510	Plaque matricule RM 4 RTP Jusqu'au numéro de série: 448522342	1		



F - Outils

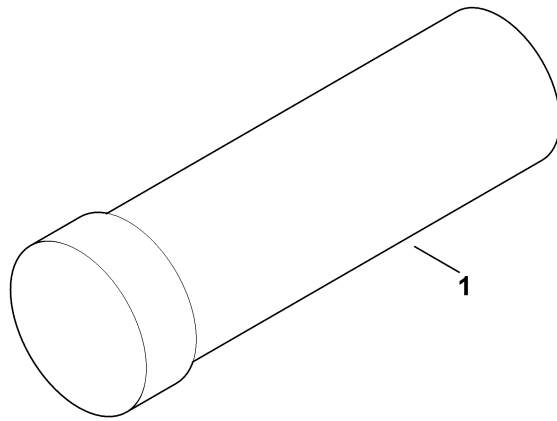
#	Numéro de pièce	Description	Quantité	Contient un ou plusieurs articles	Remarques
1	0812 190 1008	Clé à bougie	1		

G - Outil spécial



G - Outil spécial

#	Numéro de pièce	Description	Quantité	Contient un ou plusieurs articles	Remarques
1	0000 007 1042	Kit de pièces de réglage	1		
2	6165 890 2200	Outils de montage	1		
3	0000 890 2800	Crochet de montage	1		



H - Lubrifants

#	Numéro de pièce	Description	Quantité	Contient un ou plusieurs articles	Remarques
1	0781 120 1109	Graisse universelle (tube de 80 g)	1		