

# RM 248.3

Liste des pièces

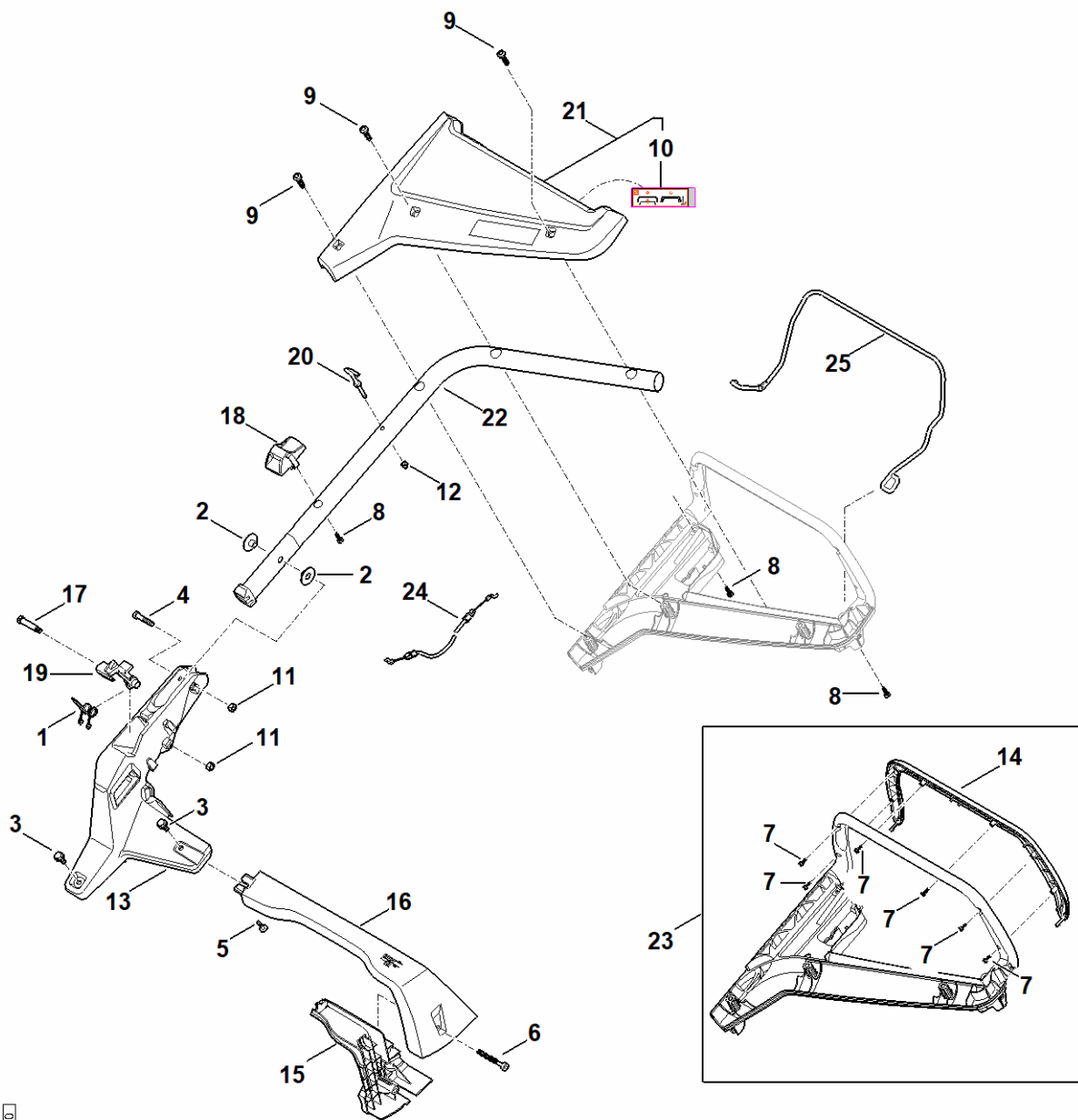
29.04.2024

France, français

## Table des matières

A - Guidon .....	2
B - Carter .....	4
C - Entraînement .....	6
D - Moteur, lame .....	8
E - Bac de ramassage .....	10
F - Outils .....	12
Crochet de montage .....	14
Outil de montage .....	16
Outil de démontage .....	18

# A - Guidon

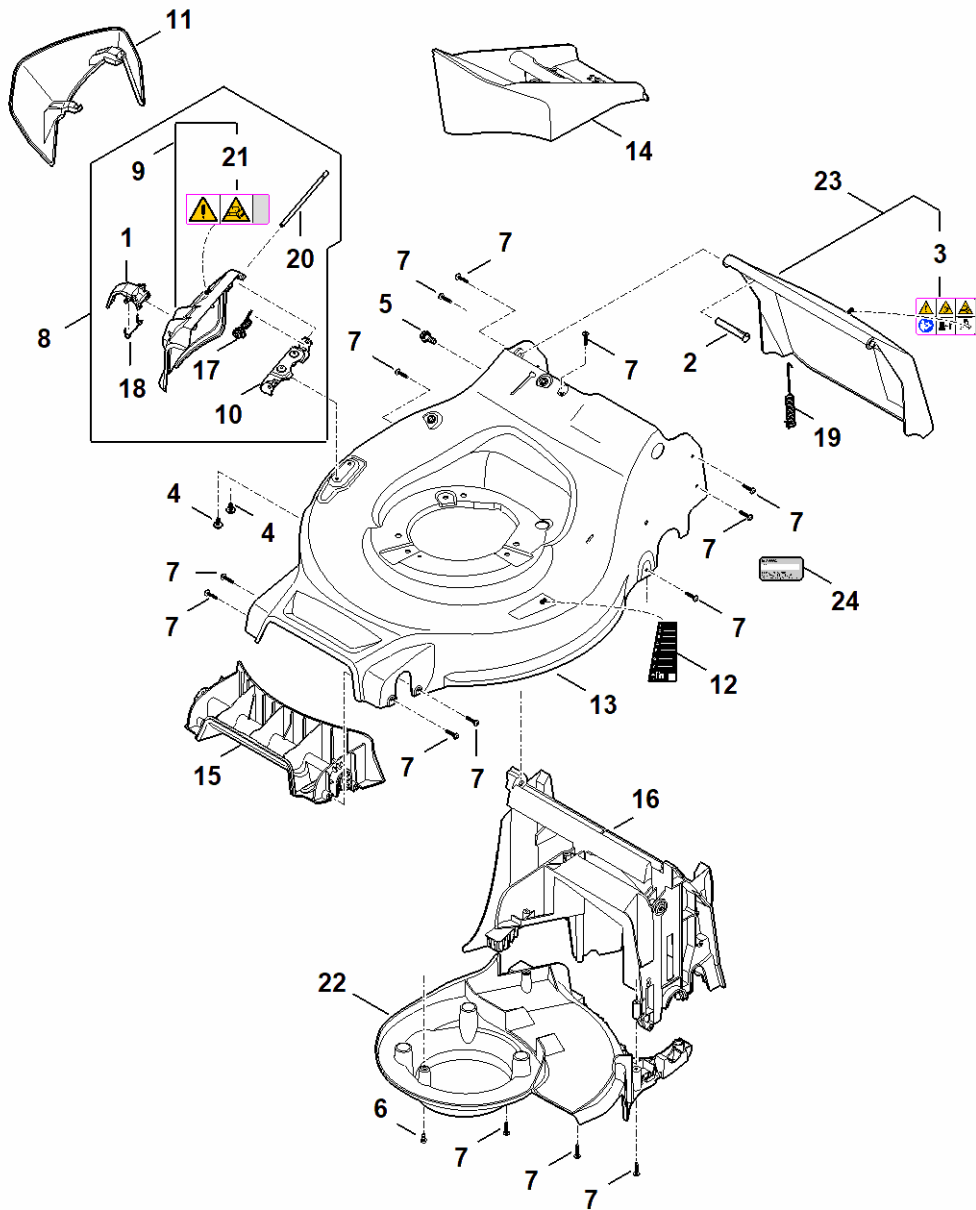


WB21-GET-0019  
K10

# A - Guidon

#	Numéro de pièce	Description	Quantité	Contient un ou plusieurs articles	Remarques
1	0000 703 4900	Ressort coudé	1		
2	0000 710 7300	Douille	2		
3	9018 318 1801	Vis à six pans M8x20	2		
4	9037 319 1901	Vis cylindrique M8x40	1		
5	9039 488 1289	Vis taraud M6x25	1		
6	9104 007 9995	Vis Parker P8x65	1		
7	9104 020 0660	Vis Parker IS-P4x12	6		
8	9104 020 3053	Vis Parker IS-P5x22	3		
9	9104 020 6030	Vis Parker IS-P8x30	3		
10	WB41 967 4400	Étiquette	1		
11	9214 261 1105	Ecrou de sécurité M8	2		
12	9240 216 0900	Ecrou-chapeau M6	1		
13	WA21 703 6200	Console	1		
14	WA21 706 3600	Traverse	1		
15	WA21 764 0105	Poignée	1		
16	WA21 764 0100	Poignée	1		
17	WA40 716 6800	Vis à embase	1		
18	WA41 706 0100	Verrou	1		
19	WA41 763 6000	Levier d'encliquetage	1		
20	WB21 703 5200	Guide-câble	1		
21	WB21 780 2000	Recouvrement	1	10	
22	WB21 780 2800	Partie inférieure de guidon	1		
23	WB21 780 3000	Partie supérieure de guidon	1	7, 14	
24	WB21 700 7505	Câble de commande	1		
25	WB41 764 0200	Levier de commande	1		

# B - Carter

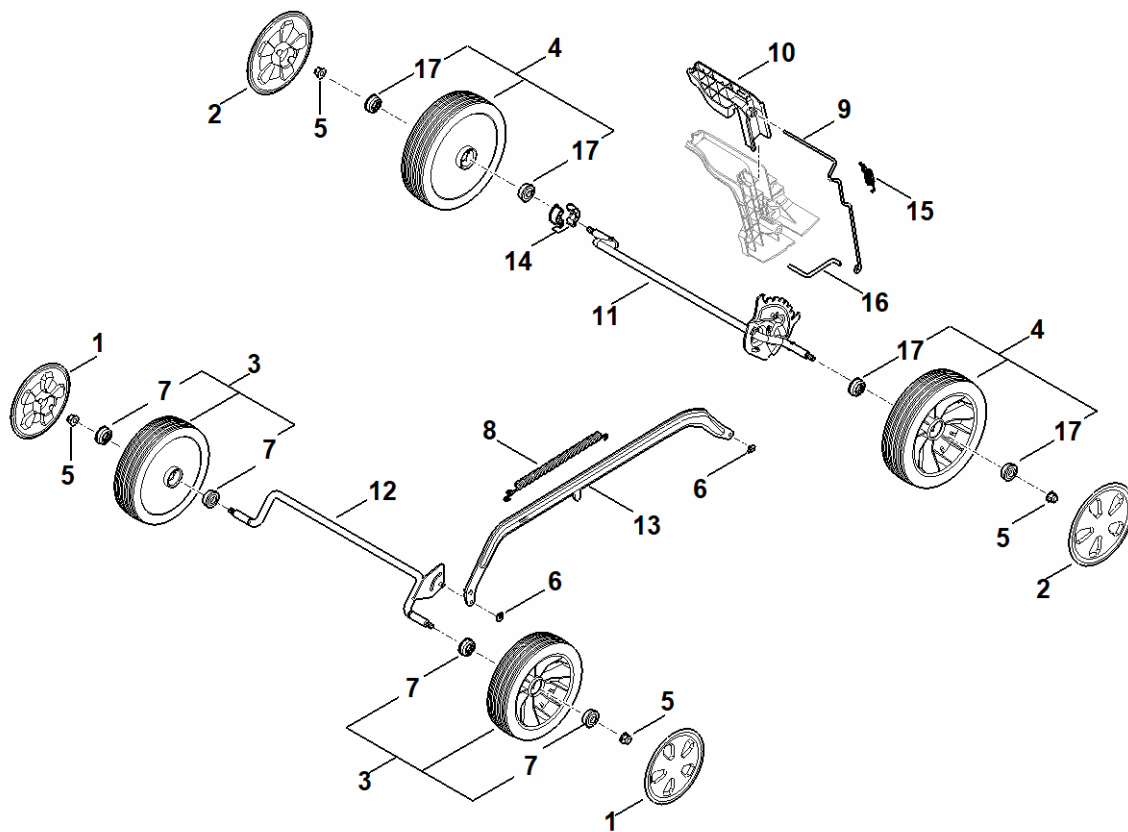


WB21-GET-0020  
K10

## B - Carter

#	Numéro de pièce	Description	Quantité	Contient un ou plusieurs articles	Remarques
1	0000 706 0105	Verrou	1		
2	0000 706 5905	Boulon	1		
3	0000 967 6743	Étiquette	1		
4	4867 951 3500	Vis M5x12 10.9	2		
5	9018 318 1801	Vis à six pans M8x20	1		
6	9039 488 0977	Vis taraud M5x12	1		
7	9104 020 3053	Vis Parker IS-P5x22	14		
8	WA21 700 2700	Volet	1	1, 9, 10, 17, 18, 20, 21	
9	WA21 700 2705	Volet	1	21	
10	WA21 704 5400	Support	1		
11	WA21 706 0300	Rallonge	1		
12	WA21 967 4401	Étiquette	1		
13	WA21 700 8590	Carter	1	12	
14	WA21 701 1600	Insert	1		
15	WA21 701 4300	Garniture	1		
16	WA21 701 4305	Garniture	1		
17	WA41 703 4900	Ressort coudé	1		
18	WA41 703 4905	Ressort coudé	1		
19	WA41 703 5110	Ressort de tension	1		
20	WA41 703 9000	Boulon	1		
21	WA41 967 7200	Pictogramme d'avertissement	1		
22	WB21 706 0700	Recouvrement	1		
23	WB41 700 2700	Volet	1	3	
24	0000 967 3454	Plaque indicatrice du numéro de machine	1		

# C - Entraînement

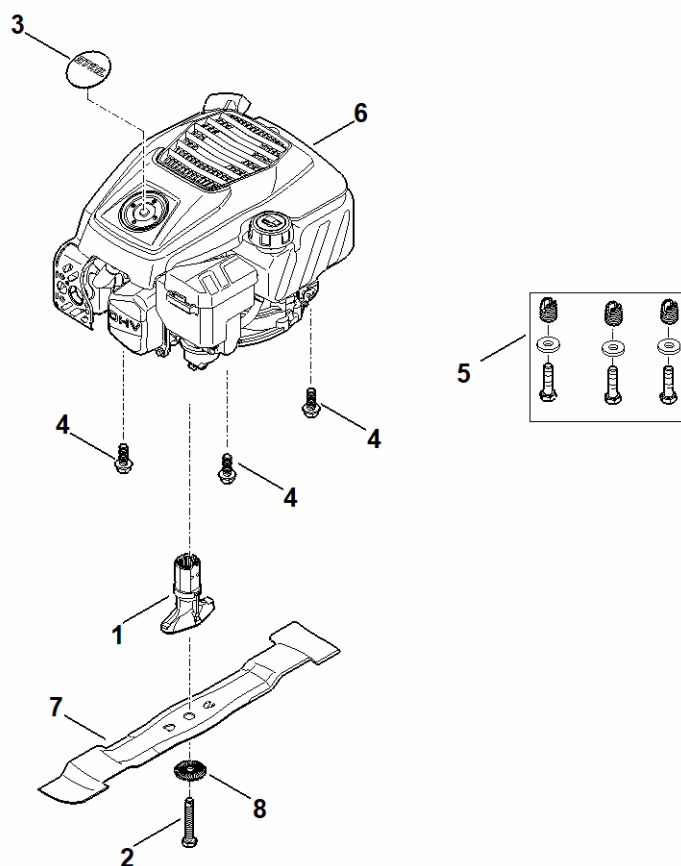


WB21-GET-0021  
KG

## C - Entraînement

#	Numéro de pièce	Description	Quantité	Contient un ou plusieurs articles	Remarques
1	0000 704 0310	Chapeau de roue	2		
2	0000 704 0315	Chapeau de roue	2		
3	6100 700 0401	Roue	2	7	
4	6105 700 0491	Roue	2	17	
5	9216 263 1100	Ecrou à embase M8-8	4		
6	9460 624 4010	Anneau d'arrêt 6	2		
7	9503 003 9011	Roulement rainuré à billes 27M-3,6x12	4		
8	WA21 703 5100	Ressort de tension	1		
9	WA21 703 6700	Levier	1		
10	WA21 791 4800	Levier de déclenchement	1		
11	WA21 700 2400	Axe	1		
12	WA21 700 2405	Axe	1		
13	WA21 780 0400	Levier de translation	1		
14	WA40 704 1200	Support d'essieu	1		
15	WA41 703 5105	Ressort de tension	1		
16	WA41 763 6005	Levier d'encliquetage	1		
17	9503 003 9011	Roulement rainuré à billes 27M-3,6x12	4		

# D - Moteur, lame



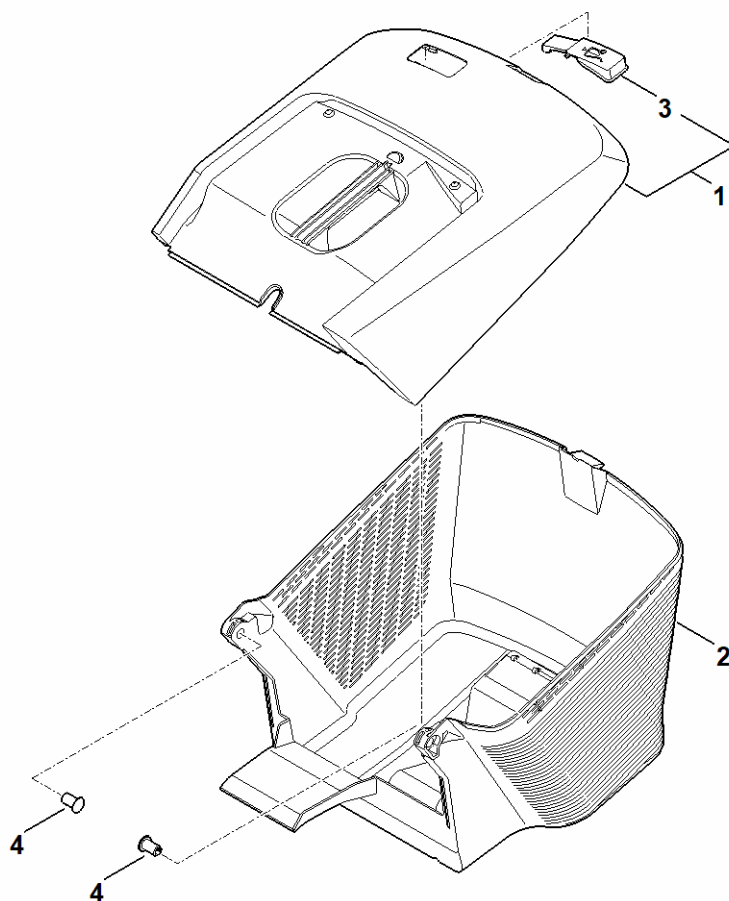
WB21-GET-0022  
K10



## D - Moteur, lame

#	Numéro de pièce	Description	Quantité	Contient un ou plusieurs articles	Remarques
1	0000 702 5015	Douille de lame	1		
2	0000 951 3504	Vis	1		<MISSING TRANSLATION>
3	6350 967 1511	Plaque matricule RM 248	1		
4	9039 488 9007	Vis taraud 3/8"x1"	3		
5	0000 007 1805	Kit de réparation	1		
6	WB21 011 1800	EVC 205.0 (EVC 205-0001)	1		<MISSING TRANSLATION>
7	WA41 702 0105	Lame	1		
8	0000 702 6600	Rondelle	1		

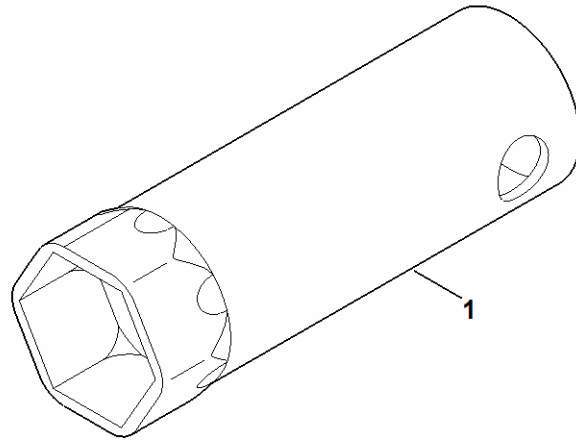
# E - Bac de ramassage



WB21-GET-0023  
K10

## E - Bac de ramassage

#	Numéro de pièce	Description	Quantité	Contient un ou plusieurs articles	Remarques
1	WA41 760 2100	Bac de ramassage	1	3	
2	0000 703 9600	Bac de ramassage	1		
3	0000 708 8000	Volet	1		
4	0000 703 9000	Boulon	2		

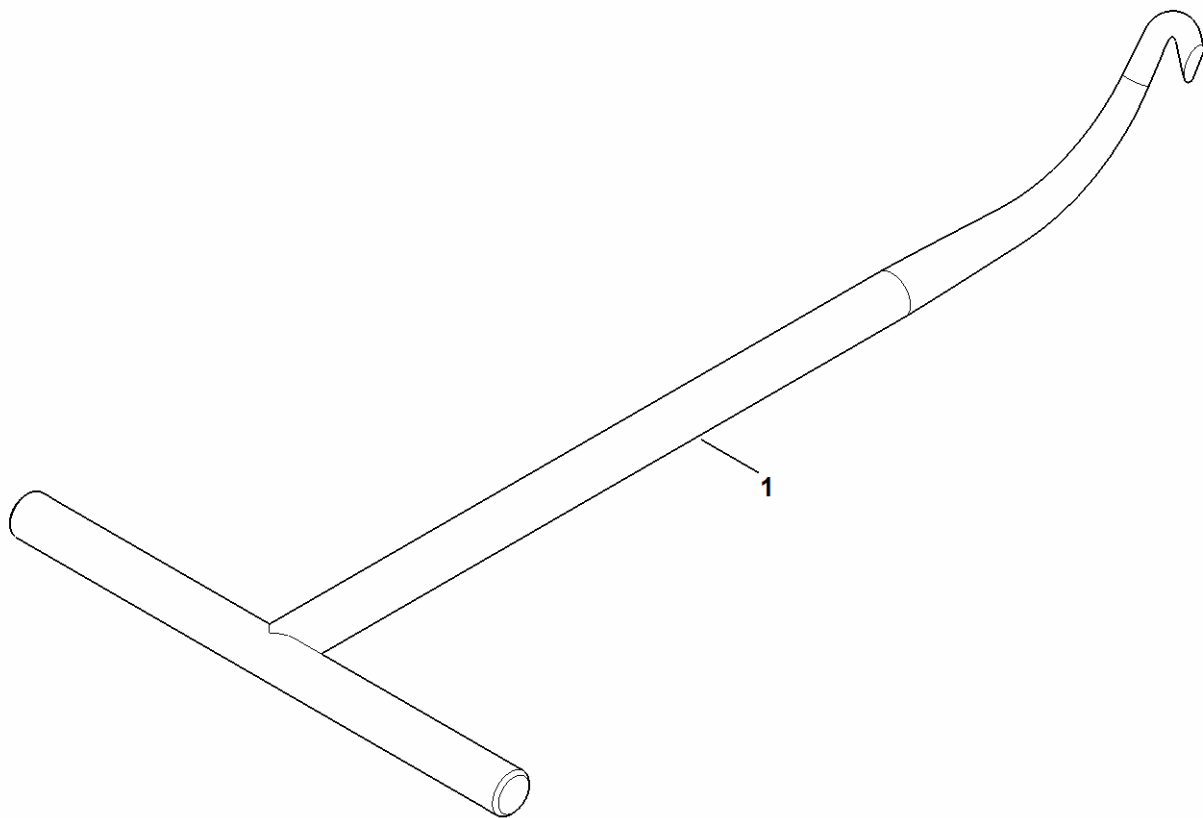


WB21-GET-0017  
K10

## F - Outils

#	Numéro de pièce	Description	Quantité	Contient un ou plusieurs articles	Remarques
1	0812 190 1005	Clé à bougie	1		

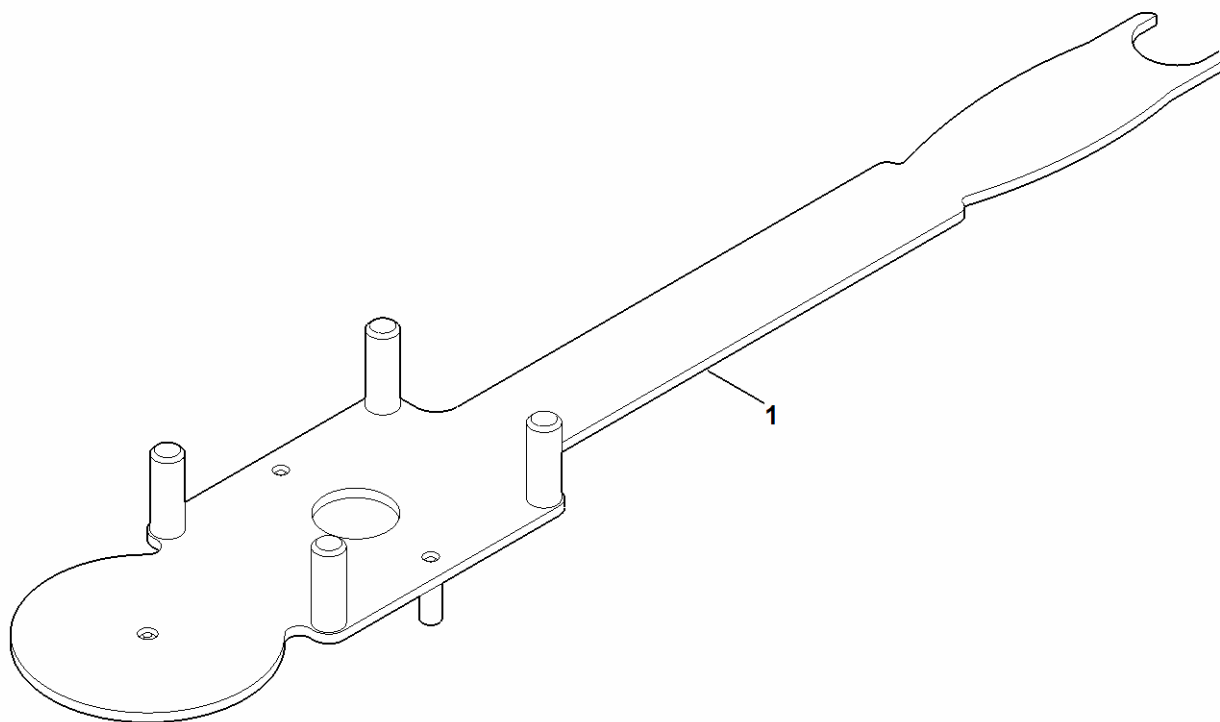
# Crochet de montage



5810-GET-0002  
STIHL

# Crochet de montage

#	Numéro de pièce	Description	Quantité	Contient un ou plusieurs articles	Remarques
1	0000 890 2800	Crochet de montage	1		

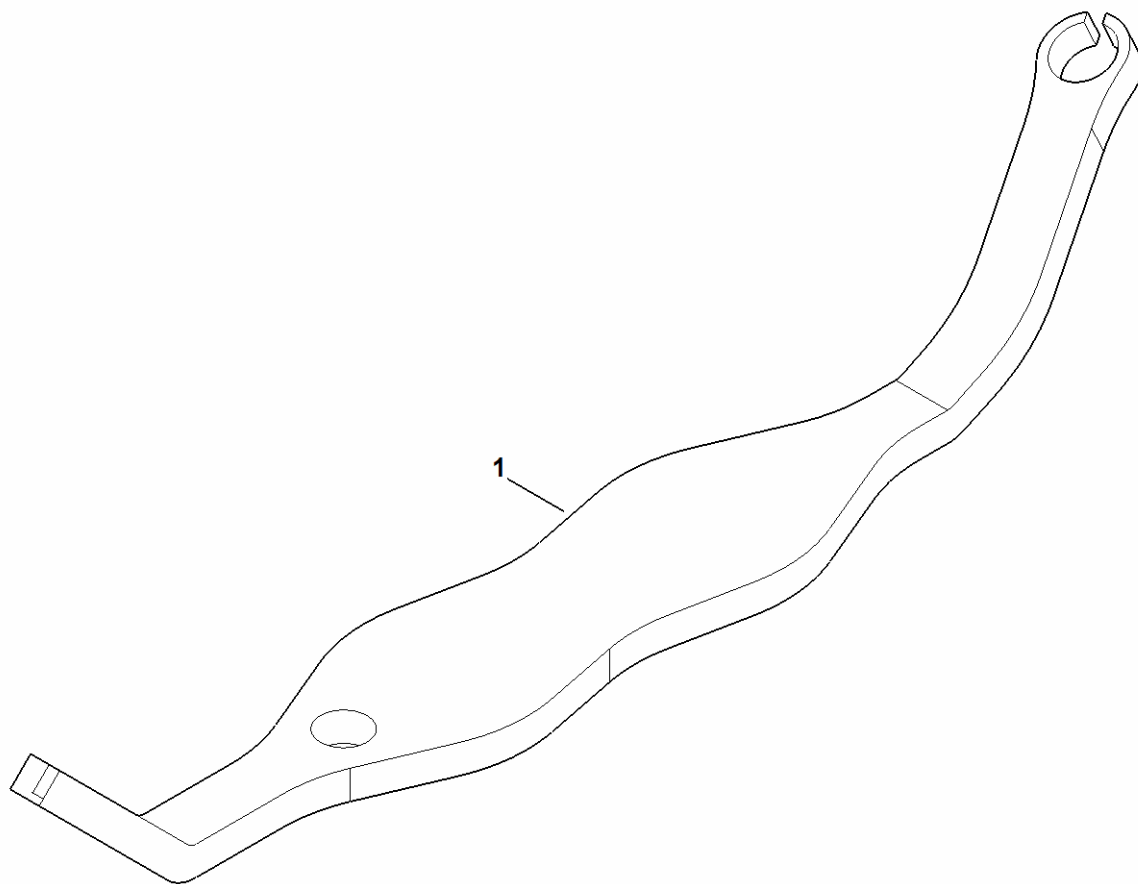


5510-GSM-0013  
K10



# Outil de montage

#	Numéro de pièce	Description	Quantité	Contient un ou plusieurs articles	Remarques
1	6165 890 2200	Outils de montage	1		



5510-GSM-0014  
[Logo]

# Outil de démontage

#	Numéro de pièce	Description	Quantité	Contient un ou plusieurs articles	Remarques
1	0000 893 8102	Outils de demontage	1		